

Überspannungsschutz-Anschlussboxen für die PV-Wechselrichter

ProTec T2 PV-3Y-L(-RG)-Box

Class II • Typ 2



Anwendungsgebiet: Photovoltaik-Systeme
 Schutzpfade: (+)-PE, (-)-PE, (+)-(-)
 IEC/EN -Kategorie: Class II, Typ 2
 Gehäuseausführung: Bis IP 67 Gehäuse
 Konformität: EN 61643-31:2019
 IEC 61643-31:2018

Technische Daten

ProTec T2-xxxxPV(-3Y)(-5Y)-L-RG-Box

1100

1500

Elektrische Daten

		1100	1500
Höchste Dauerspannung (DC)	U_{CPV}	1100V	1500V
Nennableitstoßstrom (8/20 μ s)	I_n	20 kA	15 kA
Gesamt-Blitzstoßstrom (8/20 μ s)	I_{Total}	40 kA	40 kA
Maximaler Ableitstoßstrom (8/20 μ s)	I_{max}	40 kA	40 kA
Schutzpegell	U_p	< 4,2 kV	< 4,8 kV
Bemessungsstrom	I_L	35 A	35 A
Ansprechzeit	t_A		< 25 ns
Kurzschlussfestigkeit	I_{SCPV}		9 kA
Anzahl der MPP-Tracker			1 [3Y], 2 [5Y]

Mechanisch & Umgebungsbedingungen

Betriebstemperaturbereich	T_a	-40 °C bis +85 °C [-40 °F bis +185 °F]	
Zulässige Luftfeuchtigkeit	RH	5%...95%	
Verschmutzungsgrad		2	
Einsatzhöhe über NN		4000 m [13123 ft]	
Typ der Kabelzuführung		Kabelverschraubung / Kabeldurchführung	
Außendurchmesser des Leiters	(min)	4 mm [0,15"] (mehrdrähtig, feindrähtig)	
	(max)	8 mm [31"] (mehrdrähtig, feindrähtig)	
Leiterquerschnitt -Erdung [Kabelverschraubung]	(min)	0,2 mm ² [24 AWG] (mehrdrähtig, feindrähtig)	
	(max)	16 mm ² [5 AWG] (mehrdrähtig, feindrähtig)	
2 Leitungen mit den gleichen Durchmesser und Zwillingsaderendhülle [Kabeldurchführung]	(min)	0,5 mm ² [20 AWG] (mehrdrähtig, feindrähtig)	
	(max)	6 mm ² [9 AWG] (mehrdrähtig, feindrähtig)	
Schutzart		IP 65	
IK-Stoßgestigkeitsgrad des Gehäuses		IK08	
Schutz gegen thermische Überlastung		Ja	
Funktions-/Defektanzeige		Meldeanzeige grün / nicht grün	
Gehäusematerial		Polycarbonat mit halbtransparenter Abdeckung	
Montageart		Wand - Innen/Aussen	

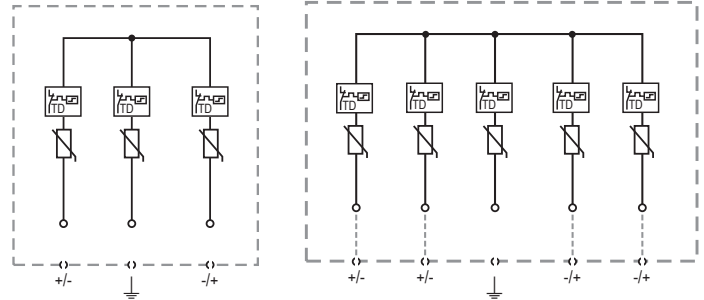
Anschlusskonfigurationen finden Sie im QR-Code auf der ersten Seite.

RoHS COMPLIANT  CE

Interne Konfiguration

Zeichenerklärung

+/-, -/+	+/-, -/+ Leiteranschluss
⏚	PE-Leiteranschluss
TD	Thermischer Trennschalter



3Y Variante

5Y Variante

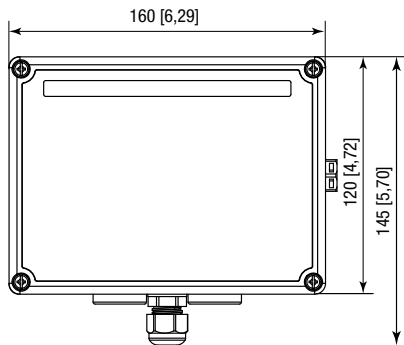
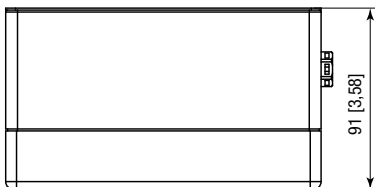
ProTec T2-xxxxPV(-3Y)(-5Y)-L(-RG)-Box

Bestellinformationen

Bestellnummer	1100	1500
ProTec T2-xxxxPV-3Y-L-Box	515 546	515 548
ProTec T2-xxxxPV-3Y-L-RG-Box	515 646	515 648
ProTec T2-xxxxPV-5Y-L-Box	515 545	515 547
ProTec T2-xxxxPV-5Y-L-RG-Box	515 645	515 647

Abmessungen & Verpackung

mm [Zoll]



Kompletteinheit

ProTec T2-xxxxPV-3Y-L-RG-Box

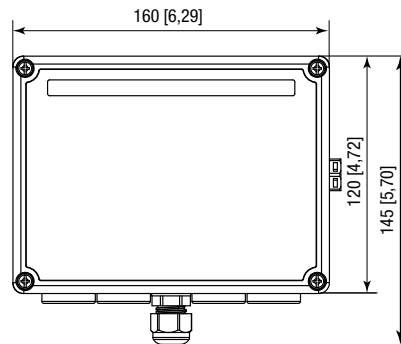
Gewicht	gramm [pfund]	787 [1,73]	814 [1,79]
---------	---------------	------------	------------

ProTec T2-xxxxPV-5Y-L-RG-Box

Gewicht	gramm [pfund]	969 [2,13]	995 [2,19]
---------	---------------	------------	------------

Verpackungsmaße (H x B x L)	105 x 175 x 200 mm [4,1 x 6,9 x 7,8"]
-----------------------------	---------------------------------------

Standardbestellmenge	1 Stück
----------------------	---------



Auch mit Kabelverschraubung erhältlich.