



## SMA Home Storage Solution mit Notstromfunktion - Solarstrom erzeugen, speichern und optimal verbrauchen

Die Lösung für die flexible und effektive Nutzung von Solarenergie mit zusätzlicher Sicherheit bei Stromausfall mit Sunny Boy Smart Energy, SMA Energy Meter oder Sunny Home Manager 2.0, Notstromfunktion und Batterie

# Inhaltsverzeichnis

<b>1</b>	<b>Hinweise zu diesem Dokument .....</b>	<b>9</b>
1.1	Gültigkeitsbereich .....	9
1.2	Zielgruppe .....	9
1.3	Inhalt und Struktur des Dokuments .....	9
1.4	Warnhinweisstufen .....	10
1.5	Symbole im Dokument .....	10
1.6	Auszeichnungen im Dokument .....	10
1.7	Benennungen im Dokument .....	11
1.8	Weiterführende Informationen .....	11
<b>2</b>	<b>Sicherheit .....</b>	<b>13</b>
2.1	Bestimmungsgemäße Verwendung .....	13
2.2	Wichtige Sicherheitshinweise .....	15
2.3	Zugelassene PID-Boxen .....	19
<b>3</b>	<b>Bestandteile des Systems .....</b>	<b>20</b>
3.1	Sunny Boy Smart Energy .....	20
3.2	SMA Energy Meter oder Sunny Home Manager .....	20
3.3	SMA Home Storage .....	21
3.4	Zusätzliche PV-Wechselrichter .....	22
3.5	Notstrombetrieb .....	22
<b>4</b>	<b>Gerätfunktion des Sunny Boy Smart Energy .....</b>	<b>24</b>
<b>5</b>	<b>Systemübersicht .....</b>	<b>25</b>
5.1	SMA Home Energy Solution mit Sunny Boy Smart Energy als System Manager ..	25
5.2	SMA Home Energy Solution mit Sunny Home Manager .....	26
<b>6</b>	<b>Schnittstellen und Funktionen .....</b>	<b>27</b>
6.1	Benutzeroberfläche .....	27
6.2	Device Key (DEV KEY) .....	27
6.3	Diagnosefunktion .....	27
6.4	Eigenverbrauchsoptimierung .....	27
6.5	Energiemonitoring .....	27
6.6	Lastspitzenkappung .....	28
6.7	SMA ArcFix .....	28
6.8	Modbus .....	28
6.9	Notstrombetrieb .....	29
6.10	SMA ShadeFix .....	29

6.11	SMA Smart Connected.....	29
6.12	SMA Speedwire.....	30
6.13	WLAN.....	30
6.14	WLAN-Verbindung mit SMA 360° App und SMA Energy App.....	30
<b>7</b>	<b>Lieferumfang .....</b>	<b>31</b>
7.1	Lieferumfang des Wechselrichters.....	31
7.2	Lieferumfang SMA Energy Meter .....	33
7.3	Lieferumfang Sunny Home Manager.....	33
<b>8</b>	<b>Produktübersicht des Wechselrichters .....</b>	<b>34</b>
8.1	Produktbeschreibung.....	34
8.2	Symbole am Wechselrichter.....	34
8.3	LED-Signale.....	36
<b>9</b>	<b>Vorgehensweise für Installation und Inbetriebnahme des Systems .....</b>	<b>38</b>
<b>10</b>	<b>Montage .....</b>	<b>39</b>
10.1	Voraussetzungen für die Montage.....	39
10.1.1	Anforderungen an den Montageort des Wechselrichters .....	39
10.1.2	Zulässige und unzulässige Montagepositionen für den Wechselrichter .....	39
10.1.3	Maße für Montage des Wechselrichters .....	40
10.1.4	Empfohlene Abstände für die Montage des Wechselrichters .....	41
10.2	Wechselrichter montieren.....	41
<b>11</b>	<b>Elektrischer Anschluss.....</b>	<b>44</b>
11.1	Voraussetzungen für den elektrischen Anschluss .....	44
11.1.1	Potenzialausgleich .....	44
11.1.2	Fehlerstrom-Überwachungseinheit (RCMU).....	44
11.1.3	Überspannungskategorie .....	44
11.1.4	Zulässige Netzformen .....	44
11.1.5	Anforderungen an die PV-Module pro Eingang.....	46
11.1.6	Kabelanforderungen .....	46
11.1.6.1	Anforderungen an das AC-Kabel.....	46
11.1.6.2	Anforderungen an die PV-Kabel.....	46
11.1.6.3	Anforderungen an die Kabel für die Steckdose für den Notstrombetrieb .....	47
11.1.6.4	Anforderungen an Signalkabel .....	47
11.1.6.5	Anforderungen an Netzkabel .....	47
11.1.6.6	Anforderungen an Batteriekommunikationskabel .....	48
11.1.6.7	Anforderungen an die Batterieleistungskabel.....	48

11.1.6.8	Anforderungen an das Erdungskabel für die zusätzliche Erdung.....	48
11.2	Übersicht des Anschlussbereichs des Wechselrichters .....	49
11.2.1	Unteransicht .....	49
11.2.2	Innenansicht .....	50
11.3	Öffentliches Stromnetz anschließen .....	51
11.4	Schalter für Notstrombetrieb anschließen .....	52
11.5	Steckdose für Notstrombetrieb anschließen.....	55
11.6	Netzwerkkabel anschließen.....	57
11.7	Batteriekommunikationskabel anschließen.....	60
11.8	Anschluss an das Multifunktionsrelais.....	62
11.8.1	Digitaler Ausgang (MFR) .....	62
11.8.2	Pin-Belegung MFR.....	62
11.8.3	Signalquelle an MFR anschließen .....	62
11.9	Anschluss an digitalen Eingang GSI.....	64
11.9.1	Digitaler Eingang GSI .....	64
11.9.2	Verschaltungsübersicht GSI.....	65
11.9.3	Signalquelle an digitalen Eingang GSI anschließen .....	65
11.10	PV-Module anschließen .....	67
11.11	Batterieleistungskabel anschließen .....	69
11.12	Zusätzliche Erdung anschließen.....	71
<b>12</b>	<b>Inbetriebnahme.....</b>	<b>73</b>
12.1	Vorgehensweise für die Inbetriebnahme als System Manager.....	73
12.2	Vorgehensweise für die Inbetriebnahme in Systemen mit Sunny Home Manager .....	74
12.3	Vorgehensweise für die Inbetriebnahme als untergeordnetes Gerät .....	75
12.4	Wechselrichter in Betrieb nehmen .....	76
12.5	Notstrombetrieb testen.....	78
<b>13</b>	<b>Bedienung des System Managers.....</b>	<b>80</b>
13.1	Hinweise zur Bedienung .....	80
13.2	Aufbau einer Verbindung zur Benutzeroberfläche .....	80
13.2.1	Verbindung im lokalen Netzwerk.....	80
13.2.1.1	Zugangsadressen für das Produkt im lokalen Netzwerk..	80
13.2.1.2	Verbindung via Ethernet im lokalen Netzwerk aufbauen.	81
13.2.1.3	Verbindung via WLAN im lokalen Netzwerk aufbauen...	81
13.2.2	Direktverbindung via WLAN.....	82
13.2.2.1	Verbindungsmöglichkeiten für WLAN-Direktverbindung ..	82
13.2.2.2	Zugangsinformationen für WLAN-Direktverbindung.....	83
13.2.2.3	WLAN-Direktverbindung mit 360° App aufbauen.....	83
13.2.2.4	WLAN-Direktverbindung mit WPS aufbauen .....	83

13.2.2.5	WLAN-Direktverbindung mit WLAN-Netzwerksuche aufbauen.....	84
13.3	WPS-Funktion.....	84
13.3.1	Verbindungsmöglichkeiten mit WPS.....	84
13.3.2	WPS für automatische Verbindung aktivieren.....	84
13.3.3	WPS für Direktverbindung mit einem smarten Endgerät aktivieren .....	85
13.4	Aufbau der Benutzeroberfläche .....	85
13.5	Rechte für Zugriff auf die Benutzeroberfläche.....	86
13.6	Parameter ändern.....	86
13.7	SMA ArcFix .....	87
13.8	Digitaler Ausgang (MFR).....	87
13.8.1	Verwendung des digitalen Ausgangs (MFR) .....	87
13.8.2	Digitalen Ausgang (MFR) konfigurieren.....	88
13.9	Digitalen Eingang für Schnell-Stopp konfigurieren.....	89
13.10	Energiemanagement .....	90
13.10.1	Startseite des Energiemanagements.....	90
13.10.2	Übersicht verwendeter Energiemanagementprofile .....	91
13.10.3	Einstelloptionen zur Lastspitzenkappung.....	91
13.10.4	Neues Energiemanagementprofil anlegen .....	92
13.10.5	Energiemanagement deaktivieren .....	93
13.10.6	Energiemanagement aktivieren.....	94
13.10.7	Energiemanagementprofil wechseln.....	94
13.11	Sicherungsdatei .....	94
13.11.1	Funktion und Inhalt der Sicherungsdatei .....	94
13.11.2	Sicherungsdatei erstellen.....	95
13.12	Manuelles Firmware-Update durchführen .....	95
13.13	Geräteverwaltung .....	96
13.13.1	Geräte registrieren.....	96
13.13.2	Geräte löschen .....	96
13.14	Produkt auf Werkseinstellung zurücksetzen .....	97
13.15	Administratorkonto löschen .....	97
<b>14</b>	<b>Gehäusedeckel entfernen .....</b>	<b>98</b>
<b>15</b>	<b>Wechselrichter spannungsfrei schalten.....</b>	<b>100</b>
<b>16</b>	<b>Reinigung.....</b>	<b>101</b>
<b>17</b>	<b>Fehlerbehebung.....</b>	<b>102</b>
17.1	Ereignismeldungen .....	102
17.2	Berechnung des Isolationswiderstands.....	131
17.3	PV-Anlage auf Erdschluss prüfen.....	131
17.4	Manueller Wiederanlauf nach Lichtbogen.....	133

**18 Außerbetriebnahme ..... 134**

- 18.1 Anschlüsse vom Wechselrichter trennen..... 134
- 18.2 Wechselrichter demontieren..... 134
- 18.3 Entsorgung..... 134

**19 Produkt austauschen ..... 135**

**20 Technische Daten des Wechselrichters..... 136**

- 20.1 Allgemeine Daten..... 136
- 20.2 DC-Eingang PV..... 136
- 20.3 DC-Eingang Batterie..... 138
- 20.4 AC-Ausgang..... 138
- 20.5 Digitale Eingänge..... 140
- 20.6 Digitaler Ausgang (Multifunktionsrelais)..... 140
- 20.7 Kommunikation..... 140
- 20.8 Datenspeicherkapazität..... 140
- 20.9 Wirkungsgrad..... 140
- 20.10 Schutzeinrichtungen..... 141
- 20.11 Klimatische Bedingungen..... 141
- 20.12 Ausstattung..... 141

**21 Kontakt ..... 142**

## Rechtliche Bestimmungen

Die in diesen Unterlagen enthaltenen Informationen sind Eigentum der SMA Solar Technology AG. Kein Teil dieses Dokuments darf vervielfältigt, in einem Datenabrufsystem gespeichert oder in einer anderen Art und Weise (elektronisch, mechanisch durch Fotokopie oder Aufzeichnung) ohne die vorherige schriftliche Genehmigung von SMA Solar Technology AG übertragen werden. Eine innerbetriebliche Vervielfältigung, die zur Evaluierung des Produktes oder zum sachgemäßen Einsatz bestimmt ist, ist erlaubt und nicht genehmigungspflichtig.

SMA Solar Technology AG gewährt keine Zusicherungen oder Garantien, ausdrücklich oder stillschweigend, bezüglich jeglicher Dokumentation oder darin beschriebener Software und Zubehör. Dazu gehören unter anderem (aber ohne Beschränkung darauf) implizite Gewährleistung der Marktfähigkeit und Eignung für einen bestimmten Zweck. Allen diesbezüglichen Zusicherungen oder Garantien wird hiermit ausdrücklich widersprochen. SMA Solar Technology AG und deren Fachhändler haften unter keinen Umständen für etwaige direkte oder indirekte, zufällige Folgeverluste oder Schäden.

Der oben genannte Ausschluss von impliziten Gewährleistungen kann nicht in allen Fällen angewendet werden.

Passwörter, die von diesem SMA Produkt verwaltet werden, werden immer verschlüsselt gespeichert.

Änderungen an Spezifikationen bleiben vorbehalten. Es wurden alle Anstrengungen unternommen, dieses Dokument mit größter Sorgfalt zu erstellen und auf dem neusten Stand zu halten. Leser werden jedoch ausdrücklich darauf hingewiesen, dass sich SMA Solar Technology AG das Recht vorbehält, ohne Vorankündigung bzw. gemäß den entsprechenden Bestimmungen des bestehenden Liefervertrags Änderungen an diesen Spezifikationen durchzuführen, die sie im Hinblick auf Produktverbesserungen und Nutzungserfahrungen für angemessen hält. SMA Solar Technology AG übernimmt keine Haftung für etwaige indirekte, zufällige oder Folgeverluste oder Schäden, die durch das Vertrauen auf das vorliegende Material entstanden sind, unter anderem durch Weglassen von Informationen, Tippfehler, Rechenfehler oder Fehler in der Struktur des vorliegenden Dokuments.

### SMA Garantie

Die aktuellen Garantiebedingungen können Sie im Internet unter [www.SMA-Solar.com](http://www.SMA-Solar.com) herunterladen.

### Software-Lizenzen

Die Lizenzen für die eingesetzten Software-Module (Open Source) können Sie auf der Benutzeroberfläche des Produkts aufrufen.

### Warenzeichen

Alle Warenzeichen werden anerkannt, auch wenn diese nicht gesondert gekennzeichnet sind. Fehlende Kennzeichnung bedeutet nicht, eine Ware oder ein Zeichen seien frei.

### SMA Solar Technology AG

Sonnenallee 1  
34266 Niestetal  
Deutschland

Tel. +49 561 9522-0

Fax +49 561 9522-100

[www.SMA.de](http://www.SMA.de)

E-Mail: [info@SMA.de](mailto:info@SMA.de)

Stand: 05.04.2024

Copyright © 2024 SMA Solar Technology AG. Alle Rechte vorbehalten.



# 1 Hinweise zu diesem Dokument

## 1.1 Gültigkeitsbereich

Dieses Dokument gilt für:

- SMA Home Storage Solution mit Sunny Boy Smart Energy, SMA Energy Meter oder Sunny Home Manager 2.0, Notstrombetrieb und Batterie

## 1.2 Zielgruppe

Dieses Dokument ist für Fachkräfte und Endanwender bestimmt. Die Tätigkeiten, die in diesem Dokument durch ein Warnsymbol und die Bezeichnung „Fachkraft“ gekennzeichnet sind, dürfen nur von Fachkräften durchgeführt werden. Tätigkeiten, die keine besondere Qualifikation erfordern, sind nicht gekennzeichnet und dürfen auch von Endanwendern durchgeführt werden. Fachkräfte müssen über folgende Qualifikation verfügen:

- Sicherer Umgang mit dem Freischalten von SMA Wechselrichtern
- Kenntnis über Funktionsweise und Betrieb eines Wechselrichters
- Kenntnis über Funktionsweise und Betrieb von Batterien
- Kenntnis über die Funktionsweise und die Einrichtung von Ersatzstrom- und Notstrombetrieb in PV-Anlagen
- Kenntnis über die Funktionsweise und den Betrieb von Energiezählern
- Schulung im Umgang mit Gefahren und Risiken bei der Installation, Reparatur und Bedienung elektrischer Geräte, Batterien und Anlagen
- Ausbildung für die Installation und Inbetriebnahme von elektrischen Geräten und Anlagen
- Kenntnis der einschlägigen Gesetze, Verordnungen, Normen und Richtlinien
- Kenntnis und Beachtung dieses Dokuments mit allen Sicherheitshinweisen
- Kenntnis und Beachtung der Dokumente des Batterieherstellers mit allen Sicherheitshinweisen

## 1.3 Inhalt und Struktur des Dokuments

Dieses Dokument fasst die spezifischen Informationen zum System zusammen und beschreibt den Ablauf der Installation und Inbetriebnahme.

Verschaltungsübersichten geben Ihnen die Grundlage, wie das System aufgebaut und verschaltet werden muss.

Die aktuelle Version dieses Dokuments sowie weiterführende Informationen zu den SMA Produkten finden Sie im PDF-Format und als eManual unter [www.SMA-Solar.com](http://www.SMA-Solar.com). Das eManual können Sie auch über die Benutzeroberfläche des Wechselrichters aufrufen.

Dieses Dokument ergänzt die Dokumente, die jedem Produkt beigelegt sind, und ersetzt keine der vor Ort gültigen Normen oder Richtlinien. Lesen und beachten Sie die Dokumente, die mit dem Produkt geliefert wurden.



Abbildungen in diesem Dokument sind auf die wesentlichen Details reduziert und können vom realen Produkt abweichen.

## 1.4 Warnhinweistufen

Die folgenden Warnhinweistufen können im Umgang mit dem Produkt auftreten.

 <b>GEFAHR</b>
Kennzeichnet einen Warnhinweis, dessen Nichtbeachtung unmittelbar zum Tod oder zu schweren Verletzungen führt.
 <b>WARNUNG</b>
Kennzeichnet einen Warnhinweis, dessen Nichtbeachtung zum Tod oder zu schweren Verletzungen führen kann.
 <b>VORSICHT</b>
Kennzeichnet einen Warnhinweis, dessen Nichtbeachtung zu leichten oder mittleren Verletzungen führen kann.
<b>ACHTUNG</b>
Kennzeichnet einen Warnhinweis, dessen Nichtbeachtung zu Sachschäden führen kann.

## 1.5 Symbole im Dokument

Symbol	Erklärung
	Information, die für ein bestimmtes Thema oder Ziel wichtig, aber nicht sicherheitsrelevant ist
<input type="checkbox"/>	Voraussetzung, die für ein bestimmtes Ziel gegeben sein muss
<input checked="" type="checkbox"/>	Erwünschtes Ergebnis
	Beispiel

## 1.6 Auszeichnungen im Dokument

Auszeichnung	Verwendung	Beispiel
<b>fett</b>	<ul style="list-style-type: none"> <li>Meldungen</li> <li>Anschlüsse</li> <li>Elemente auf einer Benutzeroberfläche</li> <li>Elemente, die Sie auswählen sollen</li> <li>Elemente, die Sie eingeben sollen</li> </ul>	<ul style="list-style-type: none"> <li>Adern an die Anschlussklemmen <b>X703:1</b> bis <b>X703:6</b> anschließen.</li> <li>Im Feld <b>Minuten</b> den Wert <b>10</b> eingeben.</li> </ul>
<b>&gt;</b>	<ul style="list-style-type: none"> <li>Verbindet mehrere Elemente, die Sie auswählen sollen</li> </ul>	<ul style="list-style-type: none"> <li><b>Einstellungen &gt; Datum</b> wählen.</li> </ul>

Auszeichnung	Verwendung	Beispiel
[Schaltfläche] [Taste]	<ul style="list-style-type: none"> <li>Schaltfläche oder Taste, die Sie wählen oder drücken sollen</li> </ul>	<ul style="list-style-type: none"> <li>[Enter] wählen.</li> </ul>
#	<ul style="list-style-type: none"> <li>Platzhalter für variable Bestandteile (z. B. in Parameternamen)</li> </ul>	<ul style="list-style-type: none"> <li>Parameter <b>WCtHz.Hz#</b></li> </ul>

## 1.7 Benennungen im Dokument

Vollständige Benennung	Benennung in diesem Dokument
SMA Home Storage Solution	System
Sunny Boy Smart Energy	Wechselrichter, Hybrid-Wechselrichter
SMA Energy Meter	Energiezähler
Sunny Home Manager 2.0	Energiezähler, Kommunikationsprodukt

## 1.8 Weiterführende Informationen

Weiterführende Informationen finden Sie unter [www.SMA-Solar.com](http://www.SMA-Solar.com).

Titel und Inhalt der Information	Art der Information
"PUBLIC CYBER SECURITY - Richtlinien für eine sichere PV-Anlagenkommunikation"	Technische Information
"Inbetriebnahme und Konfiguration der Blindleistungsregelung von Anlagen im Niederspannungsnetz nach VDE-AR-N-4105"	Technische Information
"SMA GRID GUARD 10.0 - Netzsystemdienstleistungen durch Wechselrichter und Anlagenregler"	Technische Information
"Wirkungsgrade und Derating" Wirkungsgrade und Derating-Verhalten der SMA Wechselrichter	Technische Information
"Übersicht über die Kompatibilität zwischen gebräuchlichen Netzfornen und SMA Wechselrichtern und SMA Ladestationen"	Technische Information
"Parameter und Messwerte" Gerätespezifische Übersicht über alle Parameter und Messwerte und deren Einstellmöglichkeiten Informationen zu den SMA Modbus-Registern	Technische Information
"Zugelassene Batterien und Informationen zum Batteriekomunikationsanschluss" Übersicht der zugelassenen Batterien	Technische Information

<b>Titel und Inhalt der Information</b>	<b>Art der Information</b>
"SMA Modbus ®-Schnittstelle - ennexOS" Informationen zur SMA Modbus-Schnittstelle	Technische Information
"SunSpec Modbus ®-Schnittstelle - ennexOS" Informationen zur SunSpec Modbus-Schnittstelle und zu unterstütz- ten Informationsmodellen	Technische Information

## 2 Sicherheit

### 2.1 Bestimmungsgemäße Verwendung

Die SMA Energy Solution Home ist ein PV- und Speichersystem und optimiert den Eigenverbrauch von PV-Energie und senkt den Energiebezug aus dem öffentlichen Stromnetz mit folgenden Maßnahmen:

- Nutzung der selbst erzeugten PV-Energie
- Zwischenspeicherung von PV-Energie in der Batterie
- Energiemanagement der Batterie entweder mit dem Wechselrichter als System Manager und dem SMA Energy Meter oder dem Wechselrichter als untergeordnetes Gerät und dem Sunny Home Manager
- Visualisierung von Verbrauchs- und Erzeugungsdaten der Anlage in der SMA Energy App, im Sunny Portal und in der SMA 360° App
- Nutzung der selbst erzeugten Energie für ausgewählte Verbraucher bei Stromausfall

Die Leistungen am Netzanschlusspunkt werden entweder mit dem SMA Energy Meter oder dem Sunny Home Manager erfasst. Hierbei ersetzt das verwendete Produkt nicht den Energiezähler des Energieversorgungsunternehmens.

Die SMA Energy Solution Home ist standardmäßig mit einer manuellen Notstromfunktion ausgestattet. Bei Bedarf, zum Beispiel im Falle eines Stromausfalls, kann der Wechselrichter über eine an den Wechselrichter angeschlossene Steckdose ausgewählte Verbraucher weiter mit Strom aus der Batterie und der PV-Anlage versorgen.

Der erlaubte Betriebsbereich und die Installationsanforderungen aller Komponenten müssen jederzeit eingehalten werden.

Die Produkte von SMA Solar Technology AG eignen sich nicht für eine Verwendung in

- Medizinprodukten, insbesondere Produkte zur Versorgung von lebenserhaltenden Systemen und Maschinen,
- Luftfahrzeugen, dem Betrieb von Luftfahrzeugen, der Versorgung kritischer Flughafeninfrastrukturen und Flughafensystemen,
- Schienenfahrzeugen, dem Betrieb und der Versorgung von Schienenfahrzeugen und deren kritischer Infrastruktur.

Die vorstehende Aufzählung ist nicht abschließend. Kontaktieren Sie uns, wenn Sie unsicher sind, ob Produkte von SMA Solar Technology AG für Ihren Anwendungsfall geeignet sind.

Das Produkt darf nur in Ländern eingesetzt werden, für die es zugelassen oder für die es durch SMA Solar Technology AG und den Netzbetreiber freigegeben ist.

Setzen Sie SMA Produkte ausschließlich nach den Angaben der beigefügten Dokumentationen und gemäß der vor Ort gültigen Gesetze, Bestimmungen, Vorschriften und Normen ein. Ein anderer Einsatz kann zu Personen- oder Sachschäden führen.

Eingriffe in SMA Produkte, z. B. Veränderungen und Umbauten, sind nur mit ausdrücklicher schriftlicher Genehmigung von SMA Solar Technology AG gestattet. Nicht autorisierte Eingriffe führen zum Wegfall der Garantie- und Gewährleistungsansprüche sowie in der Regel zum Erlöschen der Betriebserlaubnis. Die Haftung von SMA Solar Technology AG für Schäden aufgrund solcher Eingriffe ist ausgeschlossen.

Jede andere Verwendung als in der bestimmungsgemäßen Verwendung beschrieben gilt als nicht bestimmungsgemäß.

Die beigelegten Dokumentationen sind Bestandteil von SMA Produkten. Die Dokumentationen müssen gelesen, beachtet und jederzeit zugänglich und trocken aufbewahrt werden.

Dieses Dokument ersetzt keine regionalen, Landes-, Provinz-, bundesstaatlichen oder nationalen Gesetze sowie Vorschriften oder Normen, die für die Installation und die elektrische Sicherheit und den Einsatz des Produkts gelten. SMA Solar Technology AG übernimmt keine Verantwortung für die Einhaltung bzw. Nichteinhaltung dieser Gesetze oder Bestimmungen im Zusammenhang mit der Installation des Produkts.

### **Sunny Boy Smart Energy:**

Der Sunny Boy Smart Energy ist ein 1-phasiger, transformatorloser Hybrid-Wechselrichter mit 3 PV-Eingängen und einem Batterie-Anschluss. Der Wechselrichter speist den Gleichstrom der PV-Module in die angeschlossene Batterie ein oder wandelt ihn in netzkonformen Wechselstrom um und speist ihn in das öffentliche Stromnetz ein. Zusätzlich wandelt der Sunny Boy Smart Energy den von der Batterie gelieferten Gleichstrom in netzkonformen Wechselstrom. In einem System mit zusätzlichen PV-Wechselrichtern kann der Sunny Boy Smart Energy den von den PV-Wechselrichtern erzeugten Wechselstrom in Gleichstrom wandeln und in die Batterie einspeisen.

Das Produkt ist für die Verwendung in Wohn- und Industriebereichen vorgesehen.

Das Produkt darf ausschließlich als ortsfestes Betriebsmittel eingesetzt werden.

Das Produkt ist für den Einsatz im Außenbereich und Innenbereich geeignet.

Das Produkt darf nur mit PV-Modulen der Schutzklasse II nach IEC 61730, Anwendungsklasse A betrieben werden. Die verwendeten PV-Module müssen sich für den Einsatz mit diesem Produkt eignen.

Das Produkt besitzt keinen integrierten Transformator und verfügt somit nicht über eine galvanische Trennung. Das Produkt darf nicht mit PV-Modulen oder Batterien betrieben werden, deren Ausgänge geerdet sind. Dadurch kann das Produkt zerstört werden. Das Produkt darf mit PV-Modulen betrieben werden, deren Rahmen geerdet ist. Das Produkt darf mit Batterien betrieben werden, deren Gehäuse geerdet ist.

PV-Module mit großer Kapazität gegen Erde dürfen nur eingesetzt werden, wenn die Koppelkapazität aller PV-Module  $1,54 \mu\text{F}$  nicht übersteigt (Informationen zur Ermittlung der Koppelkapazität siehe Technische Information "Kapazitive Ableitströme" unter [www.SMA-Solar.com](http://www.SMA-Solar.com)).

Das Produkt darf nur in Verbindung mit einer von SMA Solar Technology AG zugelassenen, eigensicheren Batterie betrieben werden. Eine aktualisierte Liste der von SMA Solar Technology AG zugelassenen Batterien finden Sie in der Technischen Information "Zugelassene Batterien und Informationen zum Batteriekommunikationsanschluss" unter [www.SMA-Solar.com](http://www.SMA-Solar.com).

Die Kommunikationsschnittstelle der eingesetzten Batterie muss kompatibel zum Produkt sein. Der gesamte Batteriespannungsbereich muss vollständig innerhalb des zulässigen Eingangsspannungsbereichs des Produkts liegen. Die maximal zulässige DC-Eingangsspannung des Produkts darf nicht überschritten werden.

Das Typenschild muss dauerhaft am Produkt angebracht sein.

## 2.2 Wichtige Sicherheitshinweise

Anleitung aufbewahren.

Dieses Kapitel beinhaltet Sicherheitshinweise, die bei allen Arbeiten immer beachtet werden müssen.

### GEFAHR

#### **Lebensgefahr durch Stromschlag beim Berühren spannungsführender DC-Kabel**

Die DC-Kabel, die an einer Batterie oder an PV-Modulen angeschlossen sind, können unter Spannung stehen. Das Berühren spannungsführender DC-Kabel führt zum Tod oder zu schweren Verletzungen durch Stromschlag.

- Vor Arbeiten das System spannungsfrei schalten und gegen Wiedereinschalten sichern.
- Alle Sicherheitshinweise des Batterieherstellers einhalten.
- Keine freiliegenden spannungsführenden Teile oder Kabel berühren.
- Die DC-Leiter nicht unter Last aus den Klemmblöcken herausziehen.
- Bei allen Arbeiten geeignete persönliche Schutzausrüstung tragen.

### GEFAHR

#### **Lebensgefahr durch Stromschlag beim Berühren eines nicht geerdeten PV-Moduls oder Generatorgestells**

Das Berühren eines nicht geerdeten PV-Moduls oder Generatorgestells führt zum Tod oder zu lebensgefährlichen Verletzungen durch Stromschlag.

- Den Rahmen der PV-Module, das Generatorgestell und elektrisch leitende Flächen durchgängig leitend verbinden und erden. Dabei die vor Ort gültigen Vorschriften beachten.

### GEFAHR

#### **Lebensgefahr durch Stromschlag beim Berühren unter Spannung stehender Anlagenteile bei einem Erdschluss**

Bei einem Erdschluss können Anlagenteile unter Spannung stehen. Das Berühren spannungsführender Teile oder Kabel führt zum Tod oder zu lebensgefährlichen Verletzungen durch Stromschlag.

- Vor Arbeiten das System spannungsfrei schalten und gegen Wiedereinschalten sichern.
- Die Kabel der PV-Module nur an der Isolierung anfassen.
- Teile der Unterkonstruktion und Generatorgestell nicht anfassen.
- Keine PV-Strings mit Erdschluss an den Wechselrichter anschließen.
- Nach dem Freischalten 5 Minuten warten, bevor Sie Teile der PV-Anlage oder des Systems berühren.

 **GEFAHR**

### Lebensgefahr durch Stromschlag bei Überspannungen und fehlendem Überspannungsschutz

Überspannungen (z. B. im Falle eines Blitzschlags) können durch fehlenden Überspannungsschutz über die Netzkabel oder andere Datenkabel ins Gebäude und an andere angeschlossene Geräte im selben Netzwerk weitergeleitet werden. Das Berühren spannungsführender Teile oder Kabel führt zum Tod oder zu lebensgefährlichen Verletzungen durch Stromschlag.

- Sicherstellen, dass alle Geräte im selben Netzwerk sowie die Batterie in den bestehenden Überspannungsschutz integriert sind.
- Bei Verlegung von Netzkabeln oder anderen Datenkabeln im Außenbereich sicherstellen, dass beim Übergang der Kabel vom Wechselrichter oder der Batterie aus dem Außenbereich in ein Gebäude ein geeigneter Überspannungsschutz vorhanden ist.
- Die Ethernet-Schnittstelle des Wechselrichters ist als "TNV-1" klassifiziert und bietet einen Schutz gegen Überspannungen bis 1,5 kV.

 **WARNUNG**

### Lebensgefahr durch Feuer und Verpuffung

In seltenen Einzelfällen kann im Fehlerfall im Inneren des Wechselrichters ein zündfähiges Gasgemisch entstehen. Durch Schalthandlungen kann in diesem Zustand im Inneren des Wechselrichters ein Feuer entstehen und in sehr seltenen Einzelfällen eine Verpuffung ausgelöst werden. Tod oder lebensgefährliche Verletzungen durch Ausbreitung eines Brandes können die Folge sein.

- In diesem Fehlerfall keine direkten Handlungen am Wechselrichter durchführen.
- In diesem Fehlerfall sicherstellen, dass Unbefugte keinen Zutritt zum Wechselrichter haben.
- In diesem Fehlerfall die PV-Module über eine externe Trennvorrichtung vom Wechselrichter trennen. Wenn keine Trenneinrichtung vorhanden ist, warten, bis keine DC-Leistung mehr am Wechselrichter anliegt.
- In diesem Fehlerfall die Batterie über eine externe Trennvorrichtung vom Wechselrichter trennen. Nicht den DC-Lasttrennschalter am Wechselrichter betätigen.
- In diesem Fehlerfall den AC-Leitungsschutzschalter ausschalten oder wenn dieser bereits ausgelöst hat, ausgeschaltet lassen und gegen Wiedereinschalten sichern.



**⚠️ WARNUNG****Verletzungsgefahr durch giftige Substanzen, Gase und Stäube**

In seltenen Einzelfällen können, durch Beschädigungen an elektronischen Bauteilen, giftige Substanzen, Gase und Stäube im Inneren des Wechselrichters entstehen. Das Berühren giftiger Substanzen sowie das Einatmen giftiger Gase und Stäube kann zu Hautreizungen, Verätzungen, Atembeschwerden und Übelkeit führen.

- Arbeiten an Wechselrichter und Batterie (z. B. Fehlersuche, Reparaturarbeiten) nur mit persönlicher Schutzausrüstung für den Umgang mit Gefahrstoffen (z. B. Schutzhandschuhe, Augen- und Gesichtsschutz und Atemschutz) durchführen.
- Sicherstellen, dass Unbefugte keinen Zutritt zum System haben.

**⚠️ WARNUNG****Lebensgefahr durch Feuer oder Explosion bei tiefentladenen Batterien**

Beim fehlerhaften Aufladen von tiefentladenen Batterien kann ein Brand entstehen. Tod oder schwere Verletzungen können die Folge sein.

- Vor Inbetriebnahme des Systems sicherstellen, dass die Batterie nicht tiefentladen ist.
- Das System nicht in Betrieb nehmen, wenn die Batterie tiefentladen ist.
- Wenn die Batterie tiefentladen ist, den Batteriehersteller kontaktieren und weiteres Vorgehen absprechen.
- Tiefentladene Batterien nur nach Anweisung des Batterieherstellers laden.

**⚠️ WARNUNG****Lebensgefahr durch Verbrennungen bei Lichtbögen aufgrund von Kurzschluss-Strömen**

Kurzschluss-Ströme der Batterie können Hitzeentwicklungen und Lichtbögen verursachen. Hitzeentwicklungen und Lichtbögen können zu lebensgefährlichen Verletzungen durch Verbrennung führen.

- Vor allen Arbeiten an der Batterie die Batterie spannungsfrei schalten.
- Alle Sicherheitshinweise des Batterieherstellers einhalten.

**⚠️ WARNUNG****Lebensgefahr durch Stromschlag bei Zerstörung eines Messgeräts durch Überspannung**

Eine Überspannung kann ein Messgerät beschädigen und zum Anliegen einer Spannung am Gehäuse des Messgeräts führen. Das Berühren des unter Spannung stehenden Gehäuses des Messgerätes führt zum Tod oder zu lebensgefährlichen Verletzungen durch Stromschlag.

- Nur Messgeräte einsetzen, deren Messbereiche auf die maximale AC- und DC-Spannung des Wechselrichters ausgelegt sind.
- Nur Messgeräte einsetzen, deren Messbereiche auf die maximale DC-Spannung der Batterie ausgelegt sind.

### VORSICHT

#### **Verbrennungsgefahr durch heie Gehuse Teile am Wechselrichter**

Gehuse Teile des Wechselrichters konnen wahrend des Betriebs hei werden. Das Beruhren heier Gehuse Teile kann zu Verbrennungen fuhren.

- Wahrend des Betriebs nur den Gehusedeckel des Wechselrichters beruhren.
- Vor Beruhren des Gehuses warten, bis der Wechselrichter abgekuhlt ist.

### ACHTUNG

#### **Beschadigung des Systems durch Sand, Staub und Feuchtigkeit**

Durch das Eindringen von Sand, Staub und Feuchtigkeit konnen die Produkte des Systems beschadigt und die Funktion beeintrachtigt werden.

- Den Wechselrichter nur offnen, wenn die Luftfeuchtigkeit innerhalb der Grenzwerte liegt und die Umgebung sand- und staubfrei ist.
- Den Wechselrichter nicht bei Sandsturm oder Niederschlag offnen.
- Bei Unterbrechung und nach Beenden der Arbeiten den Wechselrichter schlieen.
- Den Wechselrichter nur im geschlossenen Zustand betreiben.
- Alle offnungen im Gehuse des Wechselrichters dicht verschlieen
- Fur das Befestigen der Kabelrohre am Wechselrichter nur gelistete regenfeste oder nassfeste Muffen verwenden.

### ACHTUNG

#### **Beschadigung der Gehusedichtung bei Frost**

Wenn Sie den Wechselrichter bei Frost offnen, kann die Gehusedichtung beschadigt werden. Dadurch kann Feuchtigkeit in den Wechselrichter eindringen und den Wechselrichter beschadigen.

- Den Wechselrichter nur offnen, wenn die Umgebungstemperatur  $-5 \text{ }^\circ\text{C}$  ( $23 \text{ }^\circ\text{F}$ ) nicht unterschreitet.
- Wenn der Wechselrichter bei Frost geoffnet werden muss, vor dem offnen des Wechselrichters eine mogliche Eisbildung an der Gehusedichtung beseitigen (z. B. durch Abschmelzen mit warmer Luft).
- Wenn der Wechselrichter bei Frost geoffnet werden muss, sicherstellen, dass der DC-Lasttrennschalter eisfrei ist.

### ACHTUNG

#### **Beschadigung des Wechselrichters durch elektrostatische Entladung**

Durch das Beruhren von elektronischen Bauteilen konnen Sie den Wechselrichter uber elektrostatische Entladung beschadigen oder zerstoren.

- Erden Sie sich, bevor Sie ein Bauteil beruhren.

### **i** DHCP-Server empfohlen

Der DHCP-Server weist den Netzwerkteilnehmern im lokalen Netzwerk automatisch die passenden Netzwerkeinstellungen zu. Dadurch ist keine manuelle Netzwerkkonfiguration mehr erforderlich. In einem lokalen Netzwerk dient üblicherweise der Internet-Router als DHCP-Server. Wenn die IP-Adressen im lokalen Netzwerk dynamisch vergeben werden sollen, muss am Internet-Router DHCP aktiviert sein (siehe Anleitung des Internet-Routers). Um nach einem Neustart die gleiche IP-Adresse vom Internet-Router zu erhalten, die MAC-Adressbindung einstellen.

In Netzwerken in denen kein DHCP-Server aktiv ist, müssen während der Erstinbetriebnahme geeignete IP-Adressen aus dem freien Adressvorrat des Netzsegments an alle einzubindenden Netzwerkteilnehmer vergeben werden.

### **i** Kommunikationsstörungen im lokalen Netzwerk

Der IP-Adressbereich 192.168.12.0 bis 192.168.12.255 ist für die Kommunikation unter SMA Produkten und für den Direktzugriff auf SMA Produkte belegt.

Wenn dieser IP-Adressbereich im lokalen Netzwerk genutzt wird, kann es zu Kommunikationsstörungen kommen.

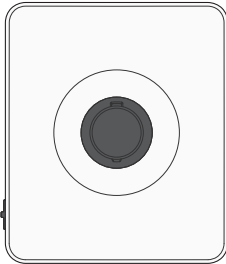
- Nicht den IP-Adressbereich 192.168.12.0 bis 192.168.12.255 im lokalen Netzwerk verwenden.

## 2.3 Zugelassene PID-Boxen

Zusammen mit dem Sunny Boy Smart Energy dürfen nur PID-Boxen (Potential Induced Degradation-Boxen) verwendet werden, die den Wechselrichter und die PV-Module galvanisch voneinander trennen.

## 3 Bestandteile des Systems

### 3.1 Sunny Boy Smart Energy

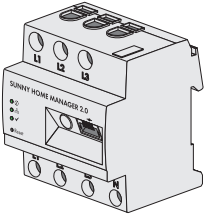
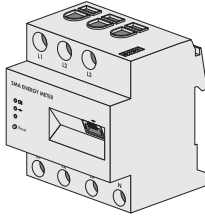


In Systemen mit mehreren Wechselrichtern und mit einem SMA Energy Meter muss 1 Sunny Boy Smart Energy als System Manager eingesetzt werden und ist damit das zentrale Gerät für das Energiemanagement in Haushalten mit PV-Anlage für den Eigenverbrauch. Dabei kann der Sunny Boy Smart Energy als System Manager folgende Aufgaben durchführen:

- Managen der Energieflüsse im System
- Energiemanagement von insgesamt 3 Sunny Boy Smart Energy mit Batterie
- Einbinden von PV- und Batterieleistung ins System

In Systemen mit Sunny Home Manager ist der Sunny Home Manager das zentrale Gerät für das Energiemanagement. Alle Wechselrichter in einem System mit Sunny Home Manager müssen als untergeordnete Geräte konfiguriert werden.

### 3.2 SMA Energy Meter oder Sunny Home Manager



Im System kann entweder ein SMA Energy Meter oder ein Sunny Home Manager eingesetzt werden.

Beide Produkte erfassen Energieflüsse bidirektional am Netzanschlusspunkt.

Der Sunny Boy Smart Energy kann als System Manager zusammen mit dem Energiezähler folgende Aufgaben durchführen:

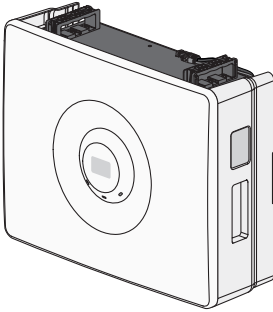
- Sammeln von Energie- und Leistungsmesswerten im vernetzten Haushalt
- Energiemonitoring: Darstellung von Energieflüssen über die SMA Energy App und das Sunny Portal powered by ennexOS
- Dynamische Begrenzung der Wirkleistungseinspeisung

Wenn ein Sunny Home Manager eingesetzt wird, ist der Sunny Home Manager das zentrale Gerät für das Energiemanagement und übernimmt folgende Aufgaben:

- Monitoring und Prognose der Energieflüsse im System
- Eigenverbrauchsoptimierung durch Verbrauchersteuerung
- Eigenverbrauchsoptimierung für die dynamische Wirkleistungsbegrenzung
- Eigenverbrauchsoptimierung durch prognosebasiertes Batterieladen
- Eigenverbrauchsoptimierung und Lastspitzenkappung

In Anlagen mit dem Sunny Home Manager kann nur 1 Batterie- oder Hybrid-Wechselrichter genutzt werden.

### 3.3 SMA Home Storage



Die SMA Home Storage erfüllt im System folgende Aufgaben:

- Speichern überschüssiger Energie aus der PV-Anlage
- Optimierung von Eigenverbrauch oder Eigenversorgung im Netzparallelbetrieb durch die zwischengespeicherte Energie
- Versorgung von Verbrauchern mit zwischengespeicherter Energie im Notstrombetrieb bei Netzausfall oder in der Nacht, wenn die PV-Anlage keine Energie liefert

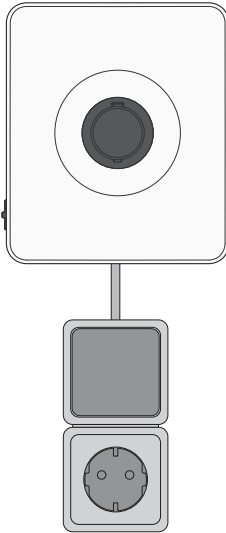
Alternativ zur SMA Home Storage können auch andere zugelassene Batterien im System verwendet werden. Eine aktualisierte Liste der von SMA Solar Technology AG zugelassenen Batterien finden Sie in der Technischen Information "Zugelassene Batterien und Informationen zum Batterie-kommunikationsanschluss" unter [www.SMA-Solar.com](http://www.SMA-Solar.com).

### 3.4 Zusätzliche PV-Wechselrichter



Im System können sich zusätzliche PV-Wechselrichter befinden, die den Gleichstrom der PV-Module in netzkonformen Wechselstrom wandeln. Der Hybrid-Wechselrichter kann den von den PV-Wechselrichtern erzeugten Strom in Gleichstrom wandeln und in die Batterie einspeisen. Im Notstrom- und Ersatzstrombetrieb kann von zusätzlichen PV-Wechselrichtern erzeugter Strom nicht genutzt werden.

### 3.5 Notstrombetrieb



Der Sunny Boy Smart Energy ist mit einer manuellen Notstromfunktion ausgestattet. Im Falle eines Stromausfalls kann der Wechselrichter ausgewählte Verbraucher weiter mit Strom aus den im System vorhandenen Batterien und PV-Modulen versorgen. Die Verbraucher werden über eine Steckdose an den Wechselrichter angeschlossen. Das Einschalten des Notstrombetriebs erfolgt im Bedarfsfall manuell über einen am Wechselrichter angeschlossenen Schalter. Der Notstrombetrieb kann aktiviert werden, wenn keine AC-Spannung mehr am Wechselrichter anliegt. Schalter und Steckdose werden nicht von SMA Solar Technology AG vertrieben. Wenn am Wechselrichter wieder AC-Spannung anliegt, muss der Notstrombetrieb manuell über den Schalter deaktiviert und die Verbraucher an eine andere Energiequelle angeschlossen werden.

## 4 Gerätefunktion des Sunny Boy Smart Energy

Sie haben in Systemen mit mehreren Wechselrichtern die Möglichkeit, den Sunny Boy Smart Energy entweder als System Manager oder als untergeordneten Wechselrichter einzusetzen und zu konfigurieren.

Beim Einsatz eines Sunny Boy Smart Energy als System Manager können Sie bis zu 5 weitere Geräte (z. B. 3 Sunny Boy Smart Energy, 1 PV-Wechselrichter und 1 Energiezähler) in einer Anlage integrieren. Dabei gilt es zu beachten, dass im System maximal 3 Batterien vorhanden sein dürfen.

In Systemen mit Sunny Home Manager kann nur 1 Sunny Boy Smart Energy eingesetzt werden.

Der Sunny Boy Smart Energy muss als untergeordneter Wechselrichter konfiguriert werden.

Die Einstellung der Gerätefunktion nehmen Sie über den Inbetriebnahmeassistent vor.

### Wechselrichter als System Manager

Wenn Sie den Wechselrichter als System Manager konfigurieren, übernimmt der Wechselrichter als übergeordnetes Gerät in Verbindung mit einem Energiezähler die Regelung am

Netzanschlusspunkt. Der Wechselrichter kann weitere untergeordnete Geräte steuern oder regeln, übernimmt das Monitoring der Anlage und die Kommunikation zum Sunny Portal powered by ennexOS.

### Untergeordneter Wechselrichter

Wenn Sie den Wechselrichter als untergeordnetes Gerät konfigurieren, erfolgt keine eigenständige Regelung oder Steuerung am Netzanschlusspunkt. Der untergeordnete Wechselrichter empfängt Vorgaben von einem übergeordneten Gerät (z. B. Wechselrichter als System Manager oder Sunny Home Manager) und setzt diese um. Dabei ist zu beachten, dass der Sunny Home Manager nicht zur Blindleistungsregelung der untergeordneten Wechselrichter eingesetzt werden kann.



# 5 Systemübersicht

## 5.1 SMA Home Energy Solution mit Sunny Boy Smart Energy als System Manager

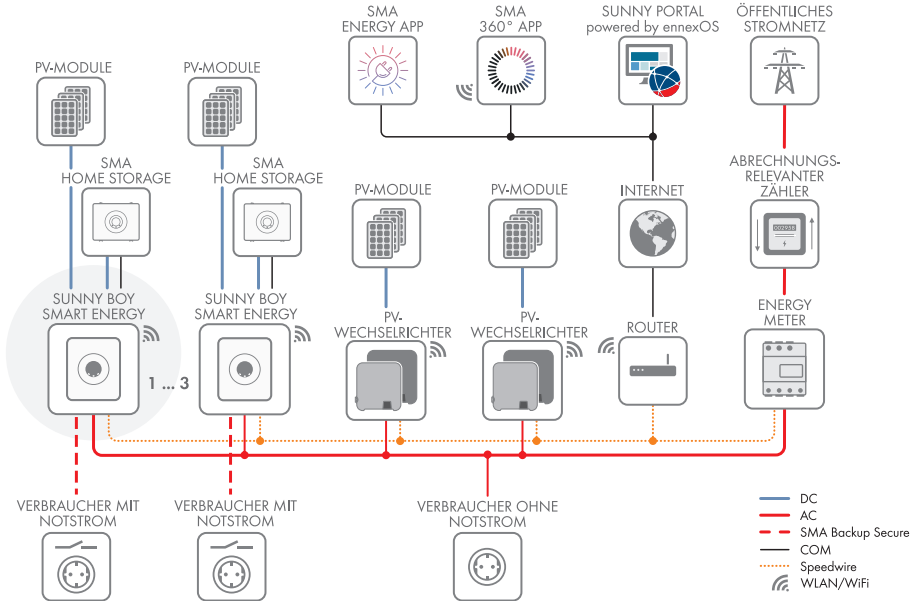


Abbildung 1: System mit Sunny Boy Smart Energy als System Manager und einem Energiezähler

## 5.2 SMA Home Energy Solution mit Sunny Home Manager

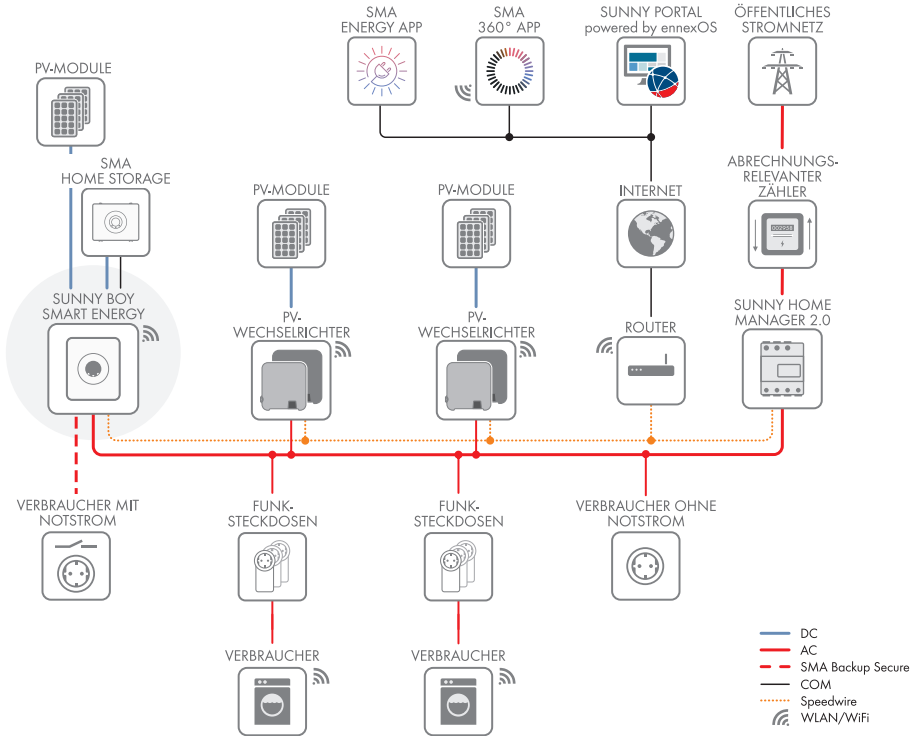


Abbildung 2: System mit Sunny Home Manager als zentrales Gerät für das Energiemanagement

## 6 Schnittstellen und Funktionen

### 6.1 Benutzeroberfläche

Der Wechselrichter ist standardmäßig mit einem integrierten Webserver ausgestattet, der eine Benutzeroberfläche zur Konfiguration und Überwachung des Systems zur Verfügung stellt.

Die Benutzeroberfläche des Wechselrichters kann bei bestehender Verbindung mit einem smarten Endgerät (z. B. Smartphone, Tablet oder Laptop) über den Webbrowser aufgerufen werden.

**Sehen Sie dazu auch:**

- [Rechte für Zugriff auf die Benutzeroberfläche](#) ⇒ Seite 86

### 6.2 Device Key (DEV KEY)

Mit dem Device Key können Sie das Administratorkonto zurücksetzen und ein neues Passwort vergeben, wenn Sie das Administratorpasswort für den Wechselrichter vergessen haben. Mit dem Device Key kann die Identität des Wechselrichters in der digitalen Kommunikation nachgewiesen werden. Der Device Key befindet sich auf einem dem Wechselrichter beigelegten Blatt mit Passwort-Aufkleber. Bewahren Sie den Device Key sicher auf für den Fall, dass Sie das Administratorpasswort vergessen.

### 6.3 Diagnosefunktion

Der Wechselrichter verfügt über eine Diagnosefunktion zur Messung der Strom-/Spannungskennlinie (I-V-Kennlinien) der angeschlossenen PV-Module an den DC-Eingängen. Anhand der Kennlinie werden Abweichungen und Veränderungen zum idealen Kurvenverlauf sichtbar. Dadurch können Probleme an den PV-Modulen frühzeitig erkannt werden.

### 6.4 Eigenverbrauchsoptimierung

Mit Eigenverbrauchsoptimierung wird ein möglichst hoher Anteil der Energie einer Eigenerzeugungsanlage (z. B. einer PV-Anlage) am Ort ihrer Erzeugung verbraucht und gespeichert. Mit der Eigenverbrauchsoptimierung reduziert sich die Leistungsabgabe am Netzanschlusspunkt, wenn die Energie am Ort der Erzeugung verbraucht oder gespeichert werden kann. Der Leistungsbezug am Netzanschlusspunkt reduziert sich, da ein größerer Anteil der selbst erzeugten Energie verwendet wird.

Die SMA Home Storage Solution unterstützt die Eigenverbrauchsoptimierung durch Zwischenspeicherung von Energie aus Eigenerzeugungsanlagen.

### 6.5 Energiemonitoring

Der Wechselrichter unterstützt die Anzeige von Bilanzen zur PV-Erzeugung und Batterieladung und -entladung im Sunny Portal powered by ennexOS oder in der SMA Energy App. Wenn der Wechselrichter zusammen mit dem SMA Energy Meter oder dem Sunny Home Manager verwendet wird, werden weitere und detailliertere Bilanzen angezeigt.

## 6.6 Lastspitzenkappung

Mit der Funktion Lastspitzenkappung (Peak Load Shaving) können Sie das Verhalten des Wechselrichters auf den Leistungsaustausch am Netzanschlusspunkt optimieren. Dies ist zumeist dann sinnvoll, wenn ein höherer Leistungs- und Energiebezug zu einem höheren Stromtarif führen würde. Mit Peak Load Shaving können bestimmte Netzaustauschleistungen eingestellt werden, auf die der Wechselrichter im Rahmen seiner Leistung und der zur Verfügung stehenden Batteriekapazität regelt. Dadurch können Leistungsspitzen und zusätzliche Kosten vermieden werden.

Sie können Maximalwerte für einen Leistungsbezug am Netzanschlusspunkt einstellen. Bei einem weiteren Energiebedarf der Lasten wird die Batterie entladen und damit der Maximalwert am Netzanschlusspunkt gehalten. Voraussetzung dafür ist, dass die Batterie ausreichend geladen ist. Die Funktion Lastspitzenkappung im Wechselrichter steht nicht zur Verfügung, wenn der Wechselrichter in einem System mit dem Sunny Home Manager betrieben wird. In diesen Systemen übernimmt der Sunny Home Manager die Funktion.

## 6.7 SMA ArcFix

SMA ArcFix ist eine Lichtbogen-Schutzeinrichtung (AFCI). Mit dieser Funktion erkennt der Wechselrichter Lichtbögen auf der DC-Seite effektiv und unterbricht diese.

Ein erkannter Lichtbogen bewirkt, dass der Wechselrichter den Einspeisebetrieb unterbricht. Um den Einspeisebetrieb wieder zu starten, muss die entstandene Betriebsstörung durch einen manuellen Wiederanlauf zurückgesetzt werden. Alternativ kann die Lichtbogen-Schutzeinrichtung ohne Betriebsstörung aktiviert werden. Abhängig vom eingestelltem Länderdatensatz ist die Lichtbogenerkennung standardmäßig aktiviert oder deaktiviert. Wenn es die Installationsbedingungen zulassen, können Sie die Standardeinstellung verändern.

SMA ArcFix erfüllt die Anforderungen der IEC 63027 und entspricht im Anwendungsbereich folgenden Einsatzklassen:

- F-I-AFPE-1-6-1
- F-I-AFPE-2-3-1

**Sehen Sie dazu auch:**

- [Manueller Wiederanlauf nach Lichtbogen](#) ⇒ Seite 133

## 6.8 Modbus

Der Wechselrichter ist mit einer Modbus-Schnittstelle ausgestattet. Die Modbus-Schnittstelle ist standardmäßig deaktiviert und muss bei Bedarf konfiguriert werden.

Die Modbus-Schnittstelle der unterstützten SMA Produkte ist für den industriellen Gebrauch durch z. B. SCADA-Systeme konzipiert und hat folgende Aufgaben:

- Ferngesteuertes Abfragen von Messwerten
- Ferngesteuertes Einstellen von Betriebsparametern
- Vorgabe von Sollwerten zur Anlagensteuerung
- Steuerung der Batterie

## 6.9 Notstrombetrieb

Der Notstrombetrieb dient bei Netzausfall zur Versorgung von Verbrauchern mit Energie aus der Batterie und der PV-Anlage. Sie können an den Wechselrichter eine handelsübliche Steckdose (230 V) und einen handelsüblichen Schalter anschließen. An die Notstrom-Steckdose können Sie einen Verbraucher mit maximal 16 A und 230 V anschließen, der bei Netzausfall mit Energie aus der Batterie und der PV-Anlage versorgt wird. Der Schalter dient zum Aktivieren und Deaktivieren des Notstrombetriebs.

Der Notstrombetrieb wird bei Netzausfall nicht automatisch aktiviert und wenn das öffentliche Stromnetz wieder verfügbar ist auch nicht automatisch deaktiviert. Wenn das öffentliche Stromnetz ausfällt, muss der Verbraucher an die Steckdose für Notstrombetrieb angeschlossen und die Versorgung des Verbrauchers manuell durch Einschalten des Schalters den Notstrombetrieb aktiviert werden. Nach dem Einschalten des Notstrombetriebs regelt der Wechselrichter die Energieversorgung der Steckdose automatisch. Wenn das öffentliche Stromnetz wieder zur Verfügung steht und die Verbraucher daraus versorgt werden kann, müssen die Verbraucher an die bisherige Versorgung angeschlossen und der Notstrombetrieb durch Ausschalten des Schalters manuell deaktiviert werden.

Der Wechselrichter ist bei aktivem Notstrombetrieb vom öffentlichen Stromnetz getrennt und speist nicht in das öffentliche Stromnetz ein. Die Verbraucher können im Notstrombetrieb nur versorgt werden, solange noch Energie durch die PV-Module und/oder die Batterie bereitgestellt werden kann. Wenn nicht ausreichend Energie zur Verfügung steht, bleibt der Notstrombetrieb weiterhin aktiviert, auch wenn das öffentliche Stromnetz wieder verfügbar ist. Es erfolgt keine automatische Umschaltung auf die Versorgung der Verbraucher aus dem öffentlichen Stromnetz.

## 6.10 SMA ShadeFix

Der Wechselrichter ist mit dem Verschattungsmanagement SMA ShadeFix ausgestattet. SMA ShadeFix nutzt ein intelligentes MPP-Tracking, um bei Verschattungen den Arbeitspunkt mit der höchsten Leistung zu finden. Mit SMA ShadeFix nutzt der Wechselrichter zu jeder Zeit das bestmögliche Energieangebot der PV-Module, um Erträge in verschatteten Anlagen zu steigern. Das Zeitintervall von SMA ShadeFix beträgt standardmäßig 6 Minuten. Das bedeutet, dass der Wechselrichter alle 6 Minuten nach dem optimalen Arbeitspunkt sucht. Je nach Anlage und Verschattungssituation kann es sinnvoll sein, das Zeitintervall anzupassen.

## 6.11 SMA Smart Connected

SMA Smart Connected ist das kostenfreie Monitoring des Wechselrichters über das Sunny Portal. Durch SMA Smart Connected werden Betreiber und Fachkraft automatisch und proaktiv über auftretende Ereignisse des Wechselrichters informiert.

Die Aktivierung von SMA Smart Connected erfolgt während der Registrierung im Sunny Portal. Um SMA Smart Connected zu nutzen ist es nötig, dass der Wechselrichter dauerhaft mit dem Sunny Portal verbunden ist und die Daten des Betreibers und der Fachkraft im Sunny Portal hinterlegt und auf dem aktuellen Stand sind.

## 6.12 SMA Speedwire

Der Wechselrichter ist standardmäßig mit SMA Speedwire ausgestattet. SMA Speedwire ist eine auf dem Ethernet-Standard basierende Kommunikationsart. SMA Speedwire ist für eine Datenübertragungsrate von 100 Mbit/s ausgelegt und ermöglicht eine optimale Kommunikation zwischen Speedwire-Geräten in Anlagen.

Der Wechselrichter unterstützt die verschlüsselte Anlagenkommunikation mit SMA Speedwire Encrypted Communication. Um die Speedwire-Verschlüsselung in der Anlage nutzen zu können, müssen alle Speedwire-Geräte, außer dem Energiezähler (z. B. dem SMA Energy Meter), die Funktion SMA Speedwire Encrypted Communication unterstützen.

## 6.13 WLAN

Der Wechselrichter ist standardmäßig mit einer WLAN-Schnittstelle ausgestattet. Die WLAN-Schnittstelle ist bei Auslieferung standardmäßig aktiviert. Wenn Sie kein WLAN verwenden möchten, können Sie die WLAN-Schnittstelle deaktivieren.

Zusätzlich verfügt der Wechselrichter über eine WPS-Funktion. Die WPS-Funktion dient dazu, den Wechselrichter automatisch mit dem Netzwerk zu verbinden (z. B. über den Router) und eine Direktverbindung zwischen dem Wechselrichter und einem smarten Endgerät aufzubauen.

## 6.14 WLAN-Verbindung mit SMA 360° App und SMA Energy App

Auf dem Wechselrichter befindet sich standardmäßig ein QR-Code. Durch Scannen des QR-Codes auf dem Produkt über die SMA 360° App oder die SMA Energy App, wird der Zugriff auf das Produkt via WLAN hergestellt und die Verbindung zur Benutzeroberfläche erfolgt automatisch.

**Sehen Sie dazu auch:**

- [Direktverbindung via WLAN ⇒ Seite 82](#)

## 7 Lieferumfang

### 7.1 Lieferumfang des Wechselrichters

Prüfen Sie den Lieferumfang auf Vollständigkeit und äußerlich sichtbare Beschädigungen. Setzen Sie sich bei unvollständigem Lieferumfang oder Beschädigungen mit Ihrem Fachhandel in Verbindung.

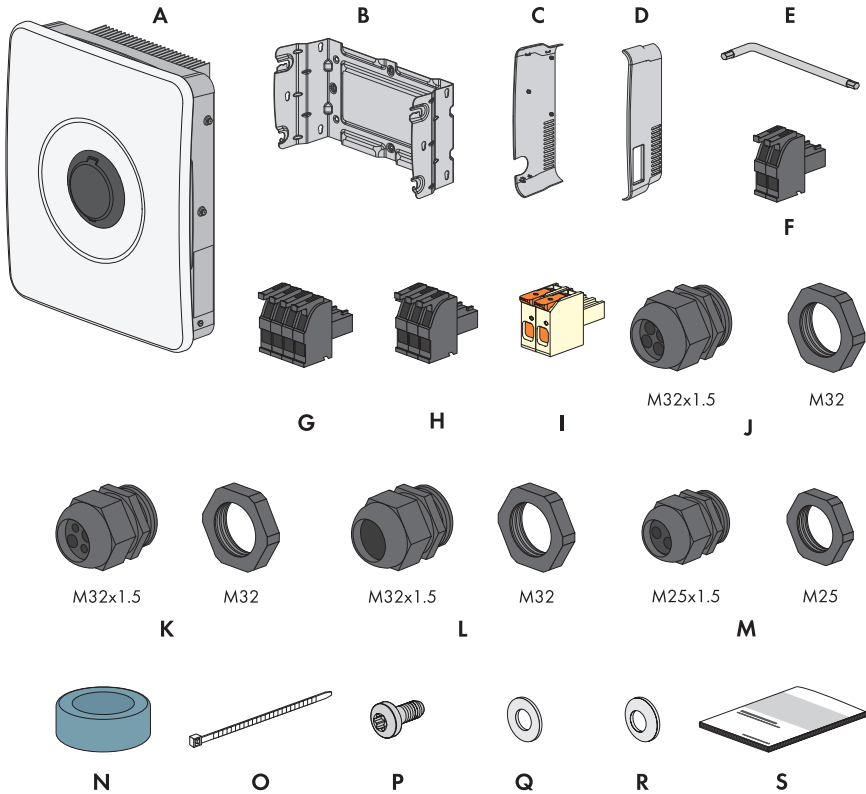


Abbildung 3: Bestandteile des Lieferumfangs

Position	Anzahl	Bezeichnung
A	1	Wechselrichter
B	1	Montagehalterung
C	1	Seitenabdeckung links
D	1	Seitenabdeckung rechts

Position	Anzahl	Bezeichnung
E	1	Innensechskant-Schlüssel 1/4"
F	3	2-poliger Stecker für den Anschluss des Schalters für Notstrombetrieb, Schnellstopp und Monitored DC-SPD
G	1	3-poliger Stecker für Anschluss des Multifunktionsrelais
H	1	4-poliger Stecker für den Anschluss des Energiezählers per RS485
I	3	Klemmleisten für den Anschluss der PV-Module
J	3	Kabelverschraubung M32x1,5 mit Vierloch-Kabeltülle mit 2 unterschiedlich großen Kabeldurchführungen für die Kommunikationsanschlüsse
K	2	Kabelverschraubung M32x1,5 mit Vierloch-Kabeltülle mit 4 gleich großen Kabeldurchführungen für den DC-Anschluss
L	1	Kabelverschraubung M32x1,5 mit Dichteinsatz für den Anschluss des öffentlichen Stromnetzes
M	1	Kabelverschraubung M25x1,5 mit Zweiloch-Kabeltülle für den Anschluss der Batterieleistungskabel
N	1	Ferrit
O	1	Kabelbinder
P	1	Schraube M5x12
Q	1	Unterlegscheibe M5
R	1	Spannscheibe M5
S	1	Dokumentationspaket bestehend aus: <ul style="list-style-type: none"> <li>• Heft mit sicherheitsrelevanten Informationen</li> <li>• Schnelleinstiegsposter mit grafischer Anleitung für die erste Installation und Inbetriebnahme</li> <li>• Blatt mit Passwort-Aufkleber, der folgende Informationen enthält: <ul style="list-style-type: none"> <li>- Identifizierungsschlüssel PIC (Product Identification Code) für die Registrierung der Anlage im Sunny Portal</li> <li>- Registrierungsschlüssel RID (Registration Identifier) für die Registrierung der Anlage im Sunny Portal</li> <li>- WLAN-Passwort WPA2-PSK (Wi-Fi Protected Access 2 - Preshared Key) für die Direktverbindung mit dem Produkt via WLAN</li> <li>- Device Key (DEV KEY) für das Zurücksetzen des Administratorpassworts</li> </ul> </li> </ul>



## 7.2 Lieferumfang SMA Energy Meter

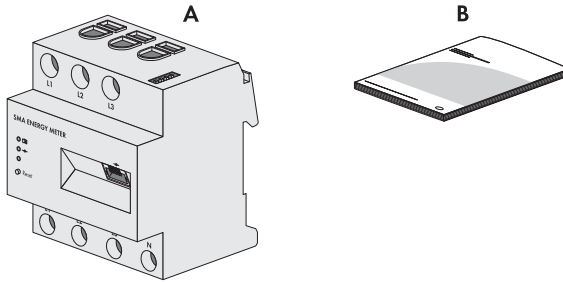


Abbildung 4: Bestandteile des Lieferumfangs

Position	Anzahl	Bezeichnung
A	1	SMA Energy Meter (EMETER-20)
B	1	Installationsanleitung

## 7.3 Lieferumfang Sunny Home Manager

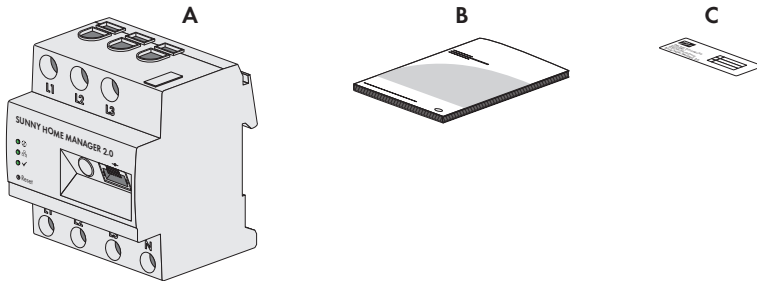


Abbildung 5: Bestandteile des Lieferumfangs

Position	Anzahl	Bezeichnung
A	1	Sunny Home Manager 2.0 (HM-20)
B	1	Schnelleinstieg zur Inbetriebnahme
C	1	Aufkleber mit Seriennummer (SN), Registrierungsschlüssel (RID) und Identifizierungsschlüssel (PIC) zur Registrierung des Gerätes mithilfe des Setup Assistenten im Sunny Portal

## 8 Produktübersicht des Wechselrichters

### 8.1 Produktbeschreibung

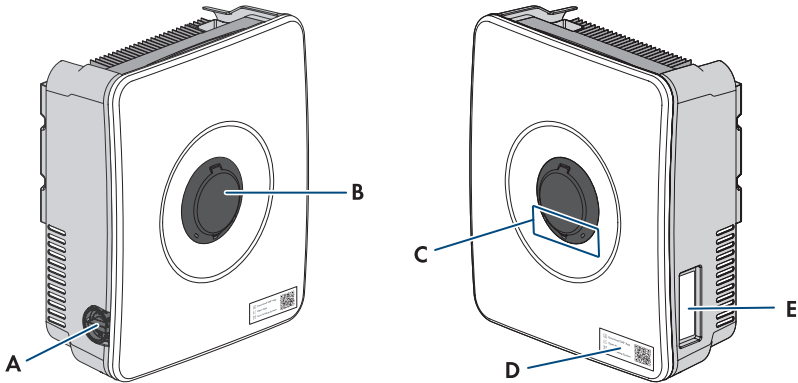



Abbildung 6: Aufbau des Produkts

Position	Bezeichnung
A	DC-Lasttrennschalter
B	Gehäusesicherung SMA Easy Lock
C	LEDs Die LEDs signalisieren den Betriebszustand des Produkts.
D	Aufkleber mit QR-Code zum Scannen in SMA Apps
E	Typenschild Das Typenschild identifiziert das Produkt eindeutig. Das Typenschild muss dauerhaft am Produkt angebracht sein. Auf dem Typenschild finden Sie folgende Informationen: <ul style="list-style-type: none"> <li>• Gerätetyp (Model)</li> <li>• Seriennummer (Serial No. oder S/N)</li> <li>• Herstellungsdatum (Date of manufacture)</li> <li>• Gerätespezifische Kenndaten</li> </ul>

### 8.2 Symbole am Wechselrichter

Symbol	Erklärung
	Warnung vor einer Gefahrenstelle Dieses Symbol weist darauf hin, dass das Produkt zusätzlich geerdet werden muss, wenn vor Ort eine zusätzliche Erdung oder ein Potenzialausgleich gefordert ist.

Symbol	Erklärung
	Warnung vor elektrischer Spannung Das Produkt arbeitet mit hohen Spannungen.
	Warnung vor heißer Oberfläche Das Produkt kann während des Betriebs heiß werden.
	Dokumentationen beachten Beachten Sie alle Dokumentationen, die mit dem Produkt geliefert werden.
	Lebensgefahr durch hohe Spannungen im Wechselrichter, Wartezeit von 5 Minuten einhalten An den spannungsführenden Bauteilen des Wechselrichters liegen hohe Spannungen an, die lebensgefährliche Stromschläge verursachen können. Vor allen Arbeiten am Wechselrichter den Wechselrichter immer wie in diesem Dokument beschrieben spannungsfrei schalten.
	Betriebs-LED Zeigt an, ob das Produkt in Betrieb ist
	Fehler Zusammen mit der roten LED signalisiert das Symbol einen Fehler. Beachten Sie die Dokumentationen.
	Datenübertragung Zusammen mit der blauen LED signalisiert das Symbol den Zustand der Netzwerkverbindung.
	Schutzleiter Dieses Symbol kennzeichnet den Ort für den Anschluss eines Schutzleiters.
	Erdung Dieses Symbol kennzeichnet den Ort für den Anschluss zusätzlicher Schutzleiter.
	Das Produkt verfügt nicht über eine galvanische Trennung.
	CE-Kennzeichnung Das Produkt entspricht den Anforderungen der zutreffenden EU-Richtlinien.

## 8.3 LED-Signale

Die LEDs signalisieren den Betriebszustand des Wechselrichters.

LED-Signal	Erklärung
Grüne LED und rote LED blinken gleichzeitig (2 s an und 2 s aus)	Kein Länderdatensatz eingestellt Der Betrieb des Wechselrichters ist gestoppt, weil kein Länderdatensatz eingestellt ist. Sobald die Konfiguration (z. B. mithilfe des Inbetriebnahmeassistenten oder über einen System Manager) durchgeführt wurde, startet der Wechselrichter automatisch den Betrieb.
Grüne LED blinkt (2 s an und 2 s aus)	Warten auf Einspeisebedingungen Die Bedingungen für den Einspeisebetrieb sind noch nicht erfüllt. Sobald die Bedingungen erfüllt sind, beginnt der Wechselrichter mit dem Einspeisebetrieb.
Grüne LED leuchtet	Betrieb Der Wechselrichter ist in Betrieb.
Grüne LED ist aus	Es liegt keine DC-Spannung an.
Rote LED leuchtet	Fehler Der Betrieb des Wechselrichters wurde gestoppt. Zusätzlich wird auf der Benutzeroberfläche des Wechselrichters oder des System Managers eine konkrete Ereignismeldung und die zugehörige Ereignisnummer angezeigt (siehe Kapitel 17.1, Seite 102).
Rote LED blinkt (0,25 s an, 0,25 s aus, 0,25 s an, 1,25 s aus)	Warnung Die Kommunikation mit dem System Manager ist fehlgeschlagen. Der Wechselrichter arbeitet mit eingeschränkter Funktion weiter (z. B. mit eingestellter Rückfallebene). Zusätzlich wird auf der Benutzeroberfläche des Wechselrichters oder des System Managers eine konkrete Ereignismeldung und die zugehörige Ereignisnummer angezeigt (siehe Kapitel 17.1, Seite 102).
Blaue LED blinkt langsam (2 s an und 2 s aus)	Kommunikationsverbindung wird aufgebaut. Der Wechselrichter baut eine Verbindung mit einem lokalen Netzwerk auf oder stellt eine Direktverbindung zu einem smarten Endgerät her (z. B. Smartphone, Tablet oder Laptop).

LED-Signal	Erklärung
Blaue LED blinkt schnell (0,25 s an und 0,25 s aus)	Ein System Manager fordert die Identifizierung des Wechselrichters an.
Blaue LED leuchtet	Es besteht eine aktive Verbindung mit einem lokalen Netzwerk oder es besteht eine Direktverbindung mit einem smarten Endgerät her (z. B. Smartphone, Tablet oder Laptop).
Blaue LED ist aus	Es besteht keine aktive Verbindung.
Alle 3 LEDs leuchten	Update des Wechselrichters oder Bootvorgang.

## 9 Vorgehensweise für Installation und Inbetriebnahme des Systems

Im Folgenden wird die Vorgehensweise für die Montage, den elektrischen Anschluss und die Inbetriebnahme des Systems beschrieben. Sie erhalten einen Überblick über die Schritte, die Sie in der vorgegebenen Reihenfolge durchführen müssen.

Vorgehensweise	Siehe
1. Sicherstellen, dass die Voraussetzungen für die Montage der Systemkomponenten erfüllt sind.	Kapitel 10.1, Seite 39
2. Wechselrichter montieren.	Wechselrichter montieren
3. Sicherstellen, dass die Voraussetzungen für den elektrischen Anschluss erfüllt sind.	Kapitel 11.1, Seite 44
4. SMA Energy Meter oder Sunny Home Manager montieren.	Anleitung des SMA Energy Meter oder Sunny Home Manager
5. Batterie montieren.	Anleitung der Batterie
6. Öffentliches Stromnetz anschließen.	Kapitel 11.3, Seite 51
7. Schalter und Steckdose für Notstrombetrieb anschließen.	Kapitel 11.4, Seite 52 Kapitel 11.5, Seite 55
8. Netzkabel an den Wechselrichter anschließen.	Netzkabel anschließen
9. SMA Energy Meter oder Sunny Home Manager an den Wechselrichter anschließen.	Netzkabel anschließen
10. Batteriekommunikationskabel anschließen.	Batteriekommunikationskabel anschließen
11. Schalter für Schnell-Stopp an digitalen Eingang anschließen (optional).	Kapitel 11.9, Seite 64
12. Anschluss an das Multifunktionsrelais vornehmen (optional).	Kapitel 11.8, Seite 62
13. PV-Module an den Wechselrichter anschließen.	PV-Module anschließen
14. Batterieleistungskabel anschließen.	Batterieleistungskabel anschließen
15. Zusätzliche Erdung an den Wechselrichter anschließen.	Zusätzliche Erdung anschließen
16. System in Betrieb nehmen.	Kapitel 12, Seite 73
17. Notstrombetrieb testen.	Kapitel 12.5, Seite 78

## 10 Montage

### 10.1 Voraussetzungen für die Montage

#### 10.1.1 Anforderungen an den Montageort des Wechselrichters

#### ⚠️ WARNUNG

##### Lebensgefahr durch Feuer oder Explosion

Trotz sorgfältiger Konstruktion kann bei elektrischen Geräten ein Brand entstehen. Tod oder schwere Verletzungen können die Folge sein.

- Das System nicht in Bereichen montieren, in denen sich leicht entflammbare Stoffe oder brennbare Gase befinden.
- Das System nicht in explosionsgefährdeten Bereichen montieren.

- Montageort muss sich für Gewicht und Abmessungen des Produkts eignen.
- Fester Untergrund muss vorhanden sein (z. B. Beton oder Mauerwerk, freistehende Gestelle). Bei Montage an Gipskarton oder Ähnlichem entwickelt der Wechselrichter im Betrieb hörbare Vibrationen, die als störend empfunden werden können.
- Leichtbauwände müssen eine Stärke von mindestens 25 mm aufweisen. Das bedeutet, es müssen doppelwandige Leichtbauwände verwendet, oder die Leichtbauwände müssen zusätzlich verstärkt werden (z. B. mit Sperrholz- oder Spanplatten).
- Montageort kann direkter Sonneneinstrahlung ausgesetzt sein. Es besteht jedoch die Möglichkeit, dass das Produkt seine Leistung aufgrund zu hoher Temperaturen reduziert, um einer Überhitzung vorzubeugen.
- Montageort sollte jederzeit frei und sicher zugänglich sein, ohne dass zusätzliche Hilfsmittel (z. B. Gerüste oder Hebebühnen) notwendig sind. Andernfalls sind eventuelle Service-Einsätze nur eingeschränkt möglich.
- Der DC-Lasttrennschalter des Produkts muss immer frei zugänglich sein.
- Die klimatischen Bedingungen müssen eingehalten sein.
- Um einen optimalen Betrieb zu gewährleisten, sollte die Umgebungstemperatur -25 °C bis +45 °C betragen.

##### Sehen Sie dazu auch:

- [Wechselrichter montieren](#) ⇒ Seite 41

#### 10.1.2 Zulässige und unzulässige Montagepositionen für den Wechselrichter

- Das Produkt darf nur in einer zulässigen Position montiert werden. Dadurch ist sichergestellt, dass keine Feuchtigkeit in das Produkt eindringen kann.
- Das Produkt sollte so montiert werden, dass Sie die LED-Signale problemlos ablesen können.

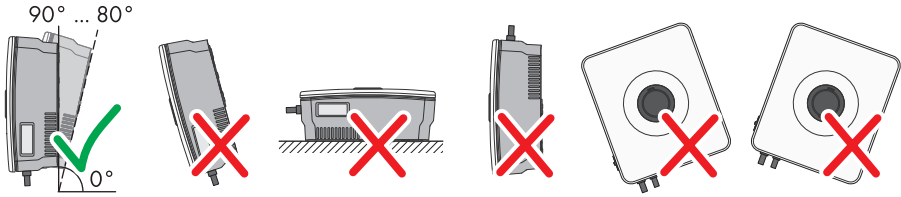
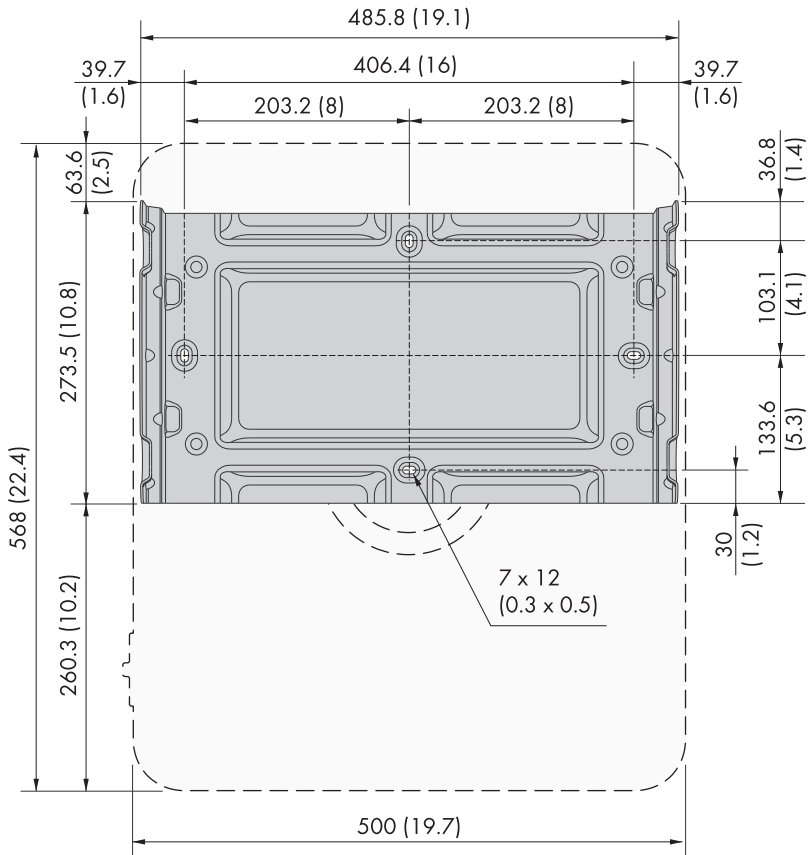


Abbildung 7: Zulässige und unzulässige Montagepositionen

Sehen Sie dazu auch:

- [Wechselrichter montieren](#) ⇒ Seite 41

### 10.1.3 Maße für Montage des Wechselrichters



Position der Befestigungspunkte (Maßangaben in mm (in))



Sehen Sie dazu auch:

- [Wechselrichter montieren](#) ⇒ Seite 41

### 10.1.4 Empfohlene Abstände für die Montage des Wechselrichters

- Empfohlene Abstände zu Wänden, anderen Geräten oder Gegenständen sollten eingehalten werden.
- Wenn mehrere Produkte in Bereichen mit hohen Umgebungstemperaturen montiert werden, müssen die Abstände zwischen den Produkten erhöht werden und es muss für genügend Frischluft gesorgt werden.

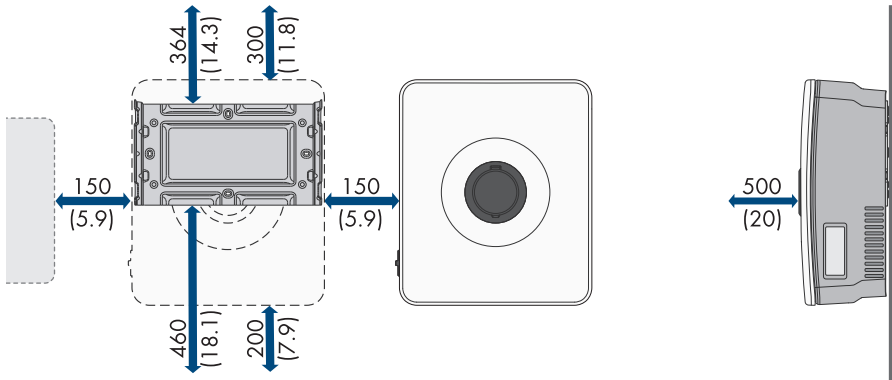


Abbildung 8: Empfohlene Abstände (Maßangaben in mm (in))

Sehen Sie dazu auch:

- [Wechselrichter montieren](#) ⇒ Seite 41

## 10.2 Wechselrichter montieren

### ⚠ FACHKRAFT

**Zusätzlich benötigtes Material (nicht im Lieferumfang enthalten):**

- 2 Schrauben M6, die sich für den Untergrund und das Gewicht des Wechselrichters eignen
- 2 Unterlegscheiben, die sich für die Schrauben eignen
- Gegebenenfalls 2 Dübel, die sich für den Untergrund und die Schrauben eignen

### ⚠ VORSICHT

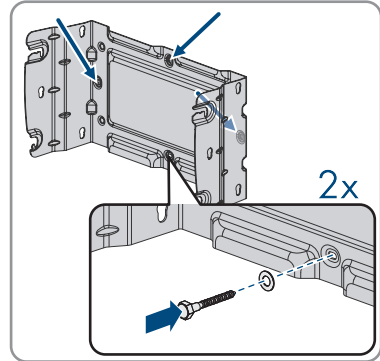
#### Verletzungsgefahr durch das Gewicht des Produkts

Durch falsches Heben und durch Herunterfallen des Produkts beim Transport oder der Montage können Verletzungen entstehen.

- Bei allen Arbeiten geeignete persönliche Schutzausrüstung tragen.

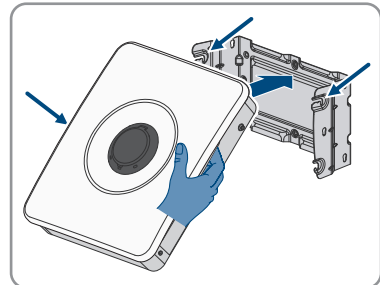
**Vorgehen:**

1. Die Montagehalterung waagrecht ausrichten und die Positionen der Bohrlöcher markieren. Dabei entweder die 2 Löcher in der Mitte der Wandhalterung oder jeweils 1 Loch links und rechts verwenden.
2. Die Montagehalterung zur Seite legen und die markierten Löcher bohren.
3. Je nach Untergrund gegebenenfalls die Dübel in die Bohrlöcher stecken.
4. Montagehalterung waagrecht mit Schrauben und Unterlegscheiben festdrehen. Dabei auf die korrekte Ausrichtung der Montagehalterung achten.

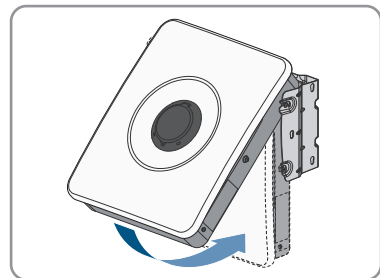


☑ Die Montagehalterung ist korrekt angebracht.

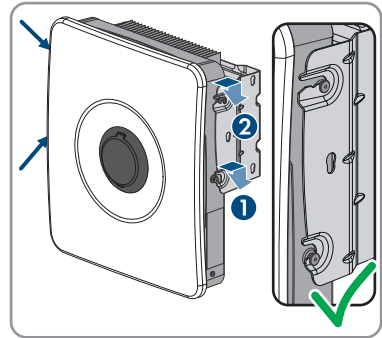
5. Den Wechselrichter mithilfe der Ausbuchtungen am Gehäuse hochheben und in einem 45°-Winkel über die oberen 2 Niete in die oberen Führungsschienen der Montagehalterung einhängen.



6. Den unteren Teil des Wechselrichters vorsichtig in Richtung des Untergrunds rotieren und in eine 90° Stellung zum Untergrund bringen.



7. Die unteren und oberen Niete in die dafür vorgesehenen Aussparungen einrasten.



8. Sicherstellen, dass der Wechselrichter fest sitzt indem Sie das Gehäuse vorsichtig hin und her bewegen.

**Sehen Sie dazu auch:**

- Empfohlene Abstände für die Montage des Wechselrichters ⇒ Seite 41
- Maße für Montage des Wechselrichters ⇒ Seite 40
- Zulässige und unzulässige Montagepositionen für den Wechselrichter ⇒ Seite 39
- Anforderungen an den Montageort des Wechselrichters ⇒ Seite 39

# 11 Elektrischer Anschluss

## 11.1 Voraussetzungen für den elektrischen Anschluss

### 11.1.1 Potenzialausgleich

Werden in der PV-Anlage Komponenten eingesetzt, die einen Potenzialausgleich erfordern (z. B. Montagegestelle, Modulrahmen), müssen diese mit einer dafür vorgesehenen zentralen Potenzialausgleichsschiene verbunden werden.

Beachten Sie die hierfür in Ihrem Land gültigen Installationsrichtlinien und Vorschriften. Das Gehäuse des Wechselrichters ist nicht als Potenzialausgleich geeignet. Eine nicht ordnungsgemäße Realisierung des Potenzialausgleichs kann zu einem Defekt des Wechselrichters führen, der nicht durch die Garantieleistungen abgedeckt ist.

### 11.1.2 Fehlerstrom-Überwachungseinheit (RCMU)

Der Wechselrichter ist mit einer allstromsensitiven Fehlerstrom-Überwachungseinheit nach IEC/EN 62109-2 und VDE 0126-1-1 ausgestattet. Die allstromsensitive Fehlerstrom-Überwachungseinheit überwacht AC- und DC-Fehlerströme und trennt den Wechselrichter bei Fehlerstromsprüngen von > 30 mA redundant vom öffentlichen Stromnetz. Bei fehlerhafter Funktion der Fehlerstrom-Überwachungseinheit wird der Wechselrichter sofort allpolig vom öffentlichen Stromnetz getrennt. Wenn der Schutz durch automatische Abschaltung der Stromversorgung nach DIN VDE 0100-410 durch eine entsprechende Überstrom-Schutzeinrichtung erfüllt wird, benötigt er Wechselrichter für den sicheren Betrieb keinen externen Fehlerstrom-Schutzschalter. Wenn die örtlichen Vorschriften einen Fehlerstrom-Schutzschalter fordern, muss Folgendes beachtet werden:

- Der Wechselrichter ist kompatibel mit Fehlerstrom-Schutzschaltern vom Typ A und vom Typ B. Der Bemessungsfehlerstrom des Fehlerstrom-Schutzschalters muss 30 mA oder höher aufweisen (Informationen zur Auswahl eines Fehlerstrom-Schutzschalters siehe Technische Information "Kriterien für die Auswahl einer Fehlerstrom-Schutzeinrichtung" unter [www.SMA-Solar.com](http://www.SMA-Solar.com)). Jeder Wechselrichter in der Anlage muss über einen eigenen Fehlerstrom-Schutzschalter an das öffentliche Stromnetz angeschlossen werden.
- Beim Einsatz von Fehlerstrom-Schutzschaltern mit einem geringeren Bemessungsfehlerstrom besteht je nach Anlagenauslegung die Gefahr einer Fehlauslösung des Fehlerstrom-Schutzschalters.

### 11.1.3 Überspannungskategorie

Das Produkt kann an Netzen der Überspannungskategorie III oder niedriger nach IEC 60664-1 eingesetzt werden. Das heißt, das Produkt kann am Netzanschlusspunkt in einem Gebäude permanent angeschlossen werden.

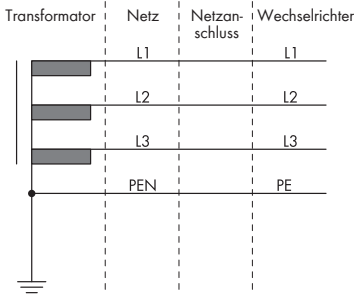
### 11.1.4 Zulässige Netzformen

Der Wechselrichter ist für den Betrieb in folgenden Netzen zugelassen:

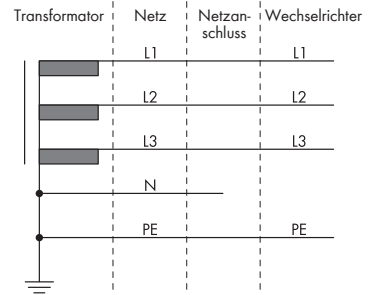
- TN-C
- TN-S
- TN-C-S

- TT<sup>1)</sup>
- Delta-IT

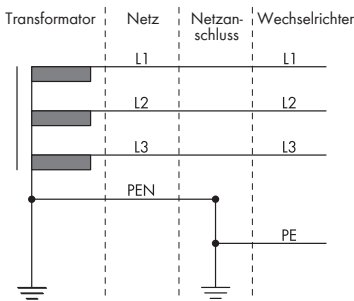
**TN-C-Netz**



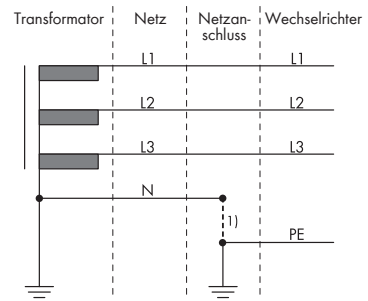
**TN-S-Netz**



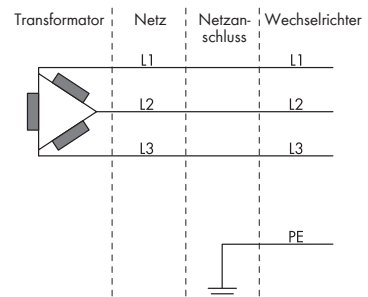
**TN-S-Netz**



**TT-Netz**



**Delta-IT-Netz**



<sup>1)</sup> Es ist zu beachten, dass die lokale Erdung eine ausreichende niederohmige Verbindung zur Erdung des Transformators hat, da es ansonsten durch betriebsbedingte Ableitströme zu Potenzialdifferenzen kommen kann. Für einen fehlerfreien Betrieb muss das Erdpotential am Sternpunkt des Transformators gleich dem des PE-Anschlusses am Wechselrichter sein. SMA Solar Technology AG empfiehlt eine Brücke zwischen N und PE im Netzanschlusspunkt, um einen fehlerfreien Betrieb zu gewährleisten. Eine nicht ordnungsgemäße Realisierung des Trafo/Netzanschlusses hinsichtlich einer niederohmigen Erdung/Nullung des Sternpunktes kann zu einem Gerätedefekt führen, der nicht durch die Garantieleistungen abgedeckt ist.

## 11.1.5 Anforderungen an die PV-Module pro Eingang

- Alle PV-Module sollten vom gleichen Typ sein.
- Alle PV-Module sollten identisch ausgerichtet und geneigt sein. Andernfalls kann es zu einer Verminderung der Erträge kommen.
- Falls 2 Strings an einen Eingang angeschlossen werden, sollte die gleiche Anzahl der in Reihe geschalteten PV-Module an jedem String angeschlossen sein. Andernfalls kann es zu einer Verminderung der Erträge kommen.
- Am statistisch kältesten Tag darf die Leerlaufspannung der PV-Module niemals die maximale Eingangsspannung des Wechselrichters überschreiten.
- Der maximale Eingangsstrom pro String muss eingehalten sein und darf den Durchgangsstrom der DC-Steckverbinder nicht übersteigen.
- Die Grenzwerte für die Eingangsspannung und den Eingangsstrom des Wechselrichters müssen eingehalten sein.

## 11.1.6 Kabelanforderungen

### 11.1.6.1 Anforderungen an das AC-Kabel

- Leitertyp: Kupferdraht
- Die Leiter müssen aus Volldraht, Litze oder Feinlitze sein. Beim Einsatz von Feinlitze müssen Aderendhülsen verwendet werden.
- Leiterquerschnitt: 1,5 mm<sup>2</sup> bis 10 mm<sup>2</sup>
- Der Querschnitt des Leiters PE darf nicht kleiner als der Querschnitt der anderen Leiter sein.
- Außendurchmesser: 10 mm bis 25 mm
- Das Kabel muss nach den lokalen und nationalen Richtlinien zur Dimensionierung von Leitungen ausgelegt werden, aus denen sich Anforderungen an den minimalen Leiterquerschnitt ergeben können. Einflussgrößen zur Kabeldimensionierung sind z. B. der AC-Nennstrom, die angeschlossenen AC-Ersatzstromverbraucher, die Art des Kabels, die Verlegeart, die Häufung, die Umgebungstemperatur und die maximal gewünschten Leitungsverluste (Berechnung der Leitungsverluste siehe Auslegungssoftware "Sunny Design" ab Software-Version 2.0 unter [www.SMA-Solar.com](http://www.SMA-Solar.com)).
- Abisolierlänge: 18 mm

### 11.1.6.2 Anforderungen an die PV-Kabel

Die folgenden Anforderungen sind nur gültig für die Kabel PV+ und PV-. Für PE beachten Sie die abweichenden Anforderungen.

- Leitertyp: Kupferdraht
- Leiterquerschnitt: 2 mm<sup>2</sup> bis 6 mm<sup>2</sup>
- Außendurchmesser: Maximal 6 mm
- Nennspannung: Mindestens 600 V
- Abisolierlänge: 12 mm
- Die Kabel müssen nach den lokalen und nationalen Richtlinien zur Dimensionierung von Leitungen ausgelegt werden.

### 11.1.6.3 Anforderungen an die Kabel für die Steckdose für den Notstrombetrieb

- Leitertyp: Kupferdraht
- Die Leiter müssen aus Volldraht oder Litze sein.
- Leiterquerschnitt bei Verwendung von Volldraht oder Litze ohne Aderendhülsen: 1,5 mm<sup>2</sup> bis 6 mm<sup>2</sup>
- Leiterquerschnitt bei Verwendung von Aderendhülsen: 1,5 mm<sup>2</sup> bis 4 mm<sup>2</sup>
- Außendurchmesser: 10 mm bis 14 mm
- Abisolierlänge: 10 mm bis 12 mm
- Maximale Länge der Leiter: 10 m

#### Sehen Sie dazu auch:

- [Steckdose für Notstrombetrieb anschließen](#) ⇒ Seite 55

### 11.1.6.4 Anforderungen an Signalkabel

Die Kabellänge und Kabelqualität haben Auswirkungen auf die Signalqualität. Beachten Sie die folgenden Kabelanforderungen:

- Leitertyp: Kupferdraht
- Die Leiter müssen aus Volldraht oder Litze sein.
- Leiterquerschnitt: 0,2 mm<sup>2</sup> bis 1,5 mm<sup>2</sup>
- Außendurchmesser: Maximal 6 mm
- Abisolierlänge: 6 mm
- Nennspannung: Mindestens 600 V
- Maximale Länge der Leiter: 10 m
- Die Kabel- und Verlegeart müssen sich für den Einsatz und den Verwendungsort eignen.

#### Sehen Sie dazu auch:

- [Schalter für Notstrombetrieb anschließen](#) ⇒ Seite 52

### 11.1.6.5 Anforderungen an Netzkabel

Die Kabellänge und Kabelqualität haben Auswirkungen auf die Signalqualität. Beachten Sie die folgenden Kabelanforderungen:

- Kabeltyp: 100BaseTx
- Kabelkategorie: Mindestens Cat5e
- Steckertyp: RJ45 der Cat5e oder höher
- Schirmung: SF/UTP, S/UTP, SF/FTP oder S/FTP
- Anzahl Aderpaare und Aderquerschnitt: mindestens 2 x 2 x 0,22 mm<sup>2</sup>
- Maximale Kabellänge zwischen 2 Netzwerkteilnehmern bei Patch-Kabel: 50 m
- Maximale Kabellänge zwischen 2 Netzwerkteilnehmern bei Verlegekabel: 100 m
- UV-beständig bei Verlegung im Außenbereich.

### 11.1.6.6 Anforderungen an Batteriekommunikationskabel

Die Kabellänge und Kabelqualität haben Auswirkungen auf die Signalqualität. Beachten Sie die folgenden Kabelanforderungen:

- Kabeltyp: 100BaseTx
- Kabelkategorie: Mindestens Cat5e
- Steckertyp: RJ45 der Cat5e oder höher
- Schirmung: SF/UTP, S/UTP, SF/FTP oder S/FTP
- Anzahl Aderpaare und Aderquerschnitt: mindestens  $2 \times 2 \times 0,34 \text{ mm}^2$
- Maximale Kabellänge zwischen 2 Netzwerkteilnehmern bei Patch-Kabel und Verlegekabel: 10 m
- UV-beständig bei Verlegung im Außenbereich.

### 11.1.6.7 Anforderungen an die Batterieleistungskabel

- Leitertyp: Kupferdraht
- Leiterquerschnitt:  $6 \text{ mm}^2$  bis  $8 \text{ mm}^2$
- Abisolierlänge: 12 mm
- Es können Kabel mit oder ohne Aderendhülse verwendet werden
- Nennspannung: Mindestens 600 V

### 11.1.6.8 Anforderungen an das Erdungskabel für die zusätzliche Erdung

- Der Leiter muss aus Volldraht oder Litze oder Feinlitze sein. Bei Verwendung von Feinlitze muss der Leiter mit einem Ringkabelschuh doppelt gecrimpt werden. Dabei sicherstellen, dass beim Zerren oder Biegen kein unisolierter Leiter zu sehen ist. Dadurch ist eine ausreichende Zugentlastung durch den Ringkabelschuh gewährleistet.
- Kabelquerschnitt: Mindestens  $6 \text{ mm}^2$
- Das Kabel muss nach den lokalen und nationalen Richtlinien zur Dimensionierung von Leitungen ausgelegt werden, aus denen sich Anforderungen an den minimalen Leiterquerschnitt ergeben können. Einflussgrößen zur Kabeldimensionierung sind z. B. der AC-Nennstrom, die angeschlossenen AC-Ersatzstromverbraucher, die Art des Kabels, die Verlegeart, die Häufung, die Umgebungstemperatur und die maximal gewünschten Leitungsverluste (Berechnung der Leitungsverluste siehe Auslegungssoftware "Sunny Design" ab Software-Version 2.0 unter [www.SMA-Solar.com](http://www.SMA-Solar.com)).

**Sehen Sie dazu auch:**

- [Zusätzliche Erdung anschließen](#) ⇒ Seite 71



## 11.2 Übersicht des Anschlussbereichs des Wechselrichters

### 11.2.1 Unteransicht

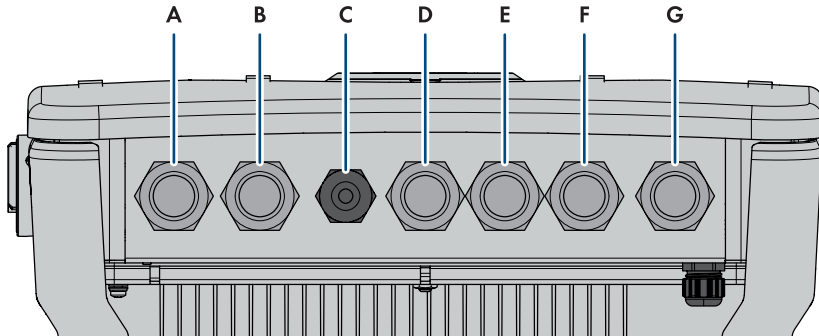


Abbildung 9: Unteransicht des Wechselrichters

Position	Bezeichnung
A	Gehäuseöffnung für den Anschluss der PV-Module an Eingang A und B
B	Gehäuseöffnung für den Anschluss der PV-Module an Eingang C
C	Gehäuseöffnung für den Anschluss der Batterie
D	Gehäuseöffnung für den Anschluss des Batteriekommunikationskabels und für den Schalter für Notstrombetrieb
E	Gehäuseöffnung für den Anschluss an das Multifunktionsrelais
F	Gehäuseöffnung für den Anschluss der Netzkabel und des Schalters für Schnell-Stopp
G	Gehäuseöffnung für den Anschluss des öffentlichen Stromnetzes

## 11.2.2 Innenansicht

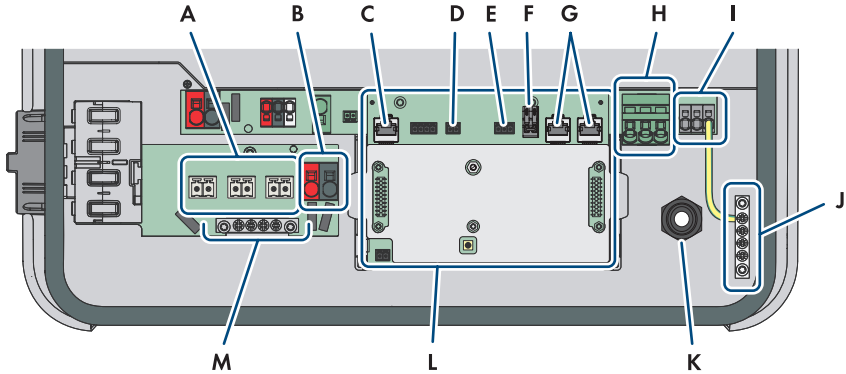


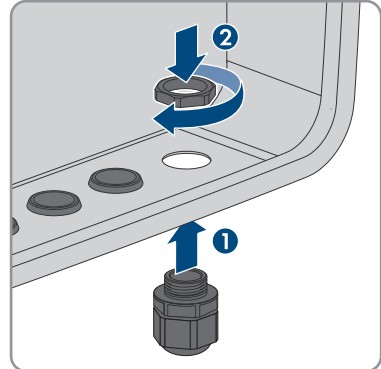
Abbildung 10: Anschlussbereich des Wechselrichters

Position	Bezeichnung
A	Klemmleisten <b>+PVA-</b> , <b>+PVB-</b> und <b>+PVC-</b> für den Anschluss der PV-Module
B	Anschlussklemmen <b>BAT+</b> und <b>BAT -</b> für den Anschluss der Batterieleistungskabel
C	Netzwerkbuchse <b>BATTERY</b> für Anschluss des Batteriekommunikationskabels
D	Steckplatz <b>SPS</b> für den Anschluss des Schalters für den Notstrombetrieb
E	Steckplatz <b>MFR</b> für den Anschluss an das Multifunktionsrelais
F	Klemmleiste <b>GSI</b> mit gesteckter Brücke für den Anschluss eines Schalters für Schnell-Stopp
G	Netzwerkbuchsen <b>LAN-1</b> und <b>LAN-2</b> für Anschluss des Energiezählers und des Routers
H	Klemmleiste <b>AC</b> für den Anschluss von L und N des öffentlichen Stromnetzes
I	Klemmleiste <b>SPS</b> für den Anschluss von L und N der Steckdose für den Notstrombetrieb
J	Sammelschiene für Erdung der AC-Anschlüsse
K	Kabelverschraubung M20x1,5 für die AC-Kabel der Steckdose für Notstrombetrieb
L	Kommunikationsbaugruppe
M	Erdungsschiene für den Anschluss zusätzlicher Erdung (bei Bedarf)

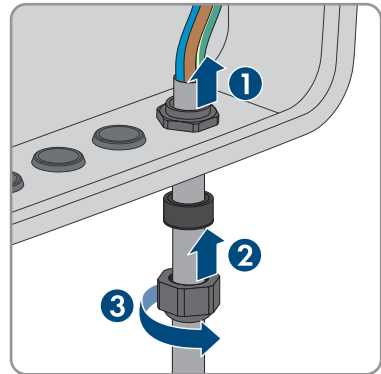
## 11.3 Öffentliches Stromnetz anschließen

### ⚠ FACHKRAFT

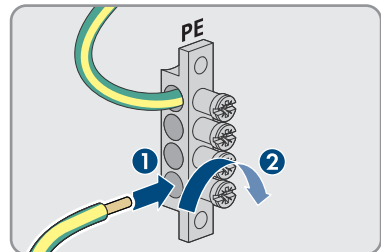
1. Den Wechselrichter spannungsfrei schalten Wechselrichter spannungsfrei schalten.
2. Blindstopfen aus der Gehäuseöffnung für den Anschluss des öffentlichen Stromnetzes einsetzen entfernen.
3. Die Kabelverschraubung M32x1,5 mit Dichteinsatz in die Gehäuseöffnung für den Anschluss des öffentlichen Stromnetzes einsetzen und von innen mit der Gegenmutter anziehen.



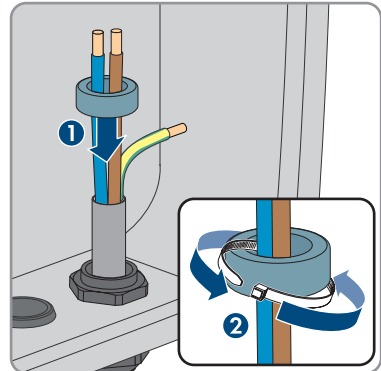
4. Das Kabel durch die Kabelverschraubung und den Dichteinsatz in das Innere des Wechselrichters führen. Dazu, wenn nötig, die Überwurfmutter der Kabelverschraubung etwas lösen.



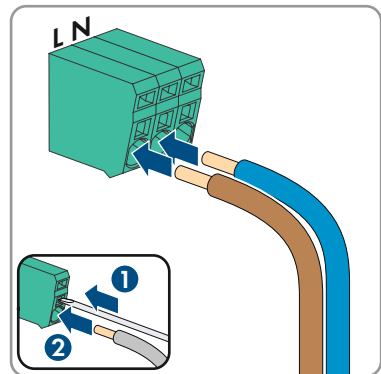
5. Das Kabel 100 mm abmanteln.
6. L, N und PE jeweils 18 mm absisolieren.
7. PE entsprechend der Beschriftung so kurz wie möglich an die Sammelschiene Ⓢ anschließen, ohne dass der Leiter unter Spannung steht. Dazu den Leiter bis zum Anschlag in die Sammelschiene führen und die Schraube festziehen (PZ2, Drehmoment mindestens 2,5 Nm).



8. N und L durch den Ferrit führen und Ferrit mit Kabelbinder befestigen.



9. N und L gemäß der Beschriftung an der Klemmleiste AC anschließen. Dazu wenn nötig, die Klemmstellen mit einem Schlitzschraubendreher (4 mm) öffnen.



10. Sicherstellen, dass die Anschlussklemmen mit den richtigen Leitern belegt sind.  
 11. Sicherstellen, dass alle Leiter fest sitzen.  
 12. Die Überwurfmutter der Kabelverschraubung handfest anziehen.

## 11.4 Schalter für Notstrombetrieb anschließen

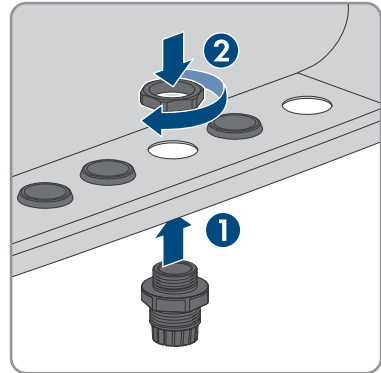
**Zusätzlich benötigtes Material (nicht im Lieferumfang enthalten):**

- 1 handelsüblicher Schalter

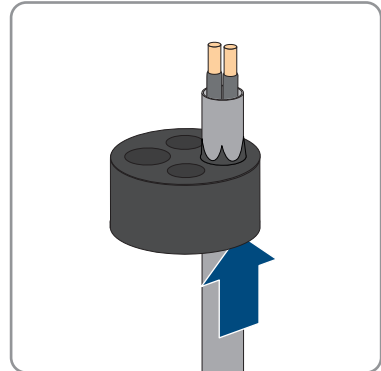
**Vorgehen:**

1. Das Anschlusskabel an den Schalter anschließen (siehe Anleitung des Schalters).
2. Den Wechselrichter spannungsfrei schalten Wechselrichter spannungsfrei schalten.
3. Blindstopfen aus der Gehäuseöffnung für den Anschluss an das Multifunktionsrelais und den Schalter für Notstrombetrieb entfernen.

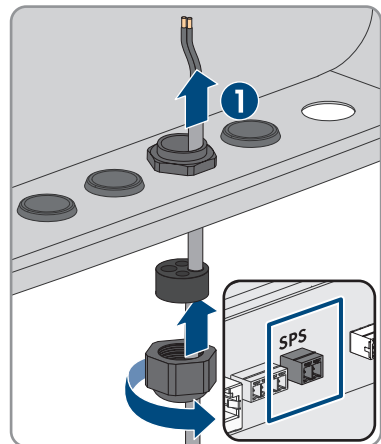
4. Die Kabelverschraubung M32x1,5 mit Vierloch-Kabeltülle für Kommunikationsanschlüsse in die Gehäuseöffnung für den Anschluss an das Multifunktionsrelais und den Schalter für Notstrombetrieb einsetzen und von innen mit der Gegenmutter anziehen.



5. Die Überwurfmutter von der Kabelverschraubung abdrehen und über das Kabel führen.  
 6. Die Vierloch-Kabeltülle aus der Kabelverschraubung herausnehmen.  
 7. Das Kabel in eine passende Kabeldurchführung in der Vierloch-Kabeltülle stecken. Dabei die geschlossene Seite der Kabeldurchführung durchstoßen.

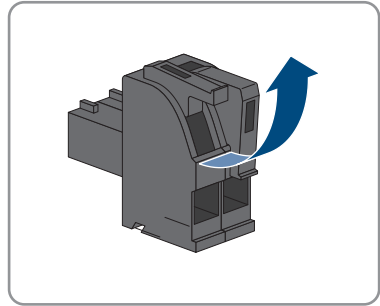


8. Die Vierloch-Kabeltülle mit dem Kabel in die Kabelverschraubung drücken und das Kabel zum Steckplatz **SPS** auf der Kommunikationsbaugruppe führen.

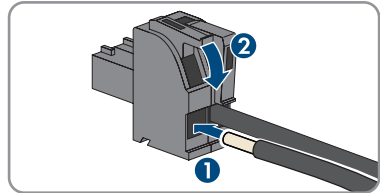


9. Das Kabel 20 mm abmanteln.

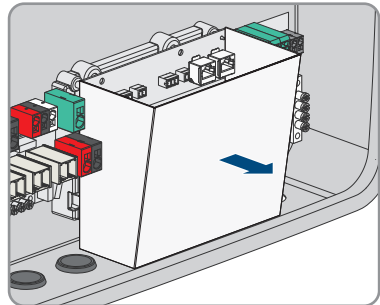
10. Die Leiter 6 mm abisolieren.
11. Die Leitereinführungen des mitgelieferten 2-poligen Steckers entriegeln.



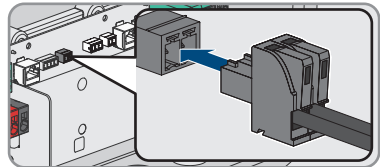
12. Die Leiter an den mitgelieferten 2-poligen Stecker anschließen. Dazu die Adern in die Leitereinführungen stecken und die Leitereinführungen verriegeln. Dabei die Belegung des Steckers beachten.



13. Die Abdeckung von der Kommunikationsbaugruppe entfernen.



14. Den 2-poligen Stecker in die Buchse **SPS** auf der Kommunikationsbaugruppe stecken. Dabei die Pin-Belegung beachten.



15. Sicherstellen, dass der Stecker fest sitzt.
16. Sicherstellen, dass alle Leiter korrekt angeschlossen sind.
17. Sicherstellen, dass die Leiter fest in den Klemmstellen sitzen.
18. Die Überwurfmutter der Kabelverschraubung handfest festdrehen.

#### Sehen Sie dazu auch:

- Anforderungen an Signalkabel ⇒ Seite 47

## 11.5 Steckdose für Notstrombetrieb anschließen

### ⚠ FACHKRAFT

#### Voraussetzungen:

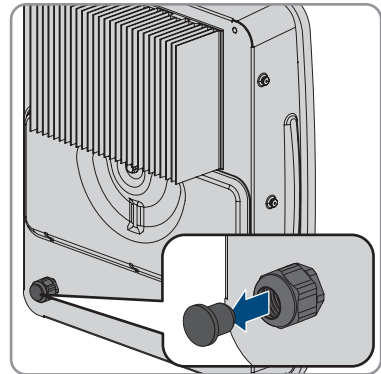
- Die Kabel für die Steckdose für den Notstrombetrieb müssen konfektioniert sein.

#### Zusätzlich benötigtes Material (nicht im Lieferumfang enthalten):

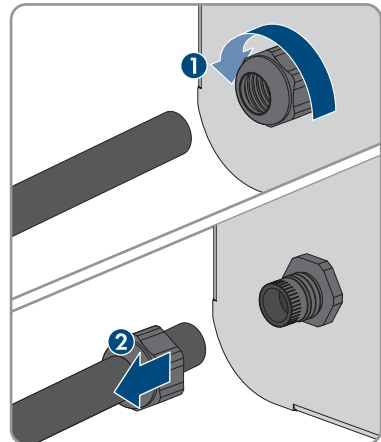
- 1 handelsübliche Steckdose

#### Vorgehen:

1. Den Wechselrichter spannungsfrei schalten Wechselrichter spannungsfrei schalten.
2. Den Blindstopfen aus der Kabelverschraubung entfernen.

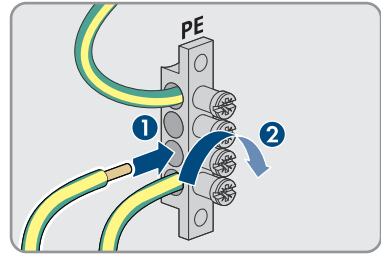


3. Die Überwurfmutter von der Kabelverschraubung an der Rückseite des Wechselrichters abdrehen und über das Kabel führen.

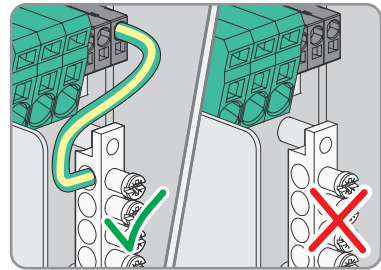


4. Das Kabel durch die Kabelverschraubung in das Innere des Wechselrichters führen.
5. Das Kabel 100 mm abmanteln.
6. Die Leiter jeweils 10 mm bis 12 mm abisolieren.

7. PE so kurz wie möglich an die Sammelschiene  $\oplus$  anschließen, ohne dass der Leiter unter Spannung steht. Dazu den Leiter bis zum Anschlag in die Sammelschiene führen und die Schraube festziehen (PZ2, Drehmoment mindestens 2,5 Nm).



8. N und L gemäß der Beschriftung an die Klemmleiste **SPS** anschließen. Dazu die Klemme mit einem Schlitz-Schraubendreher (3,5 mm) entriegeln.
9. Sicherstellen, dass die Kabelbrücke zwischen **N** und der Sammelschiene  $\oplus$  montiert ist.



10. Durch leichtes Ziehen sicherstellen, dass alle Leiter fest in den Klemmen stecken.
11. Die Überwurfmutter der Kabelverschraubung handfest anziehen.

#### Sehen Sie dazu auch:

- Anforderungen an die Kabel für die Steckdose für den Notstrombetrieb ⇒ Seite 47



## 11.6 Netzwerkkabel anschließen

### FACHKRAFT

Die folgende Handlung beschreibt, wie Sie den Wechselrichter an das lokale Netzwerk und den SMA Energy Meter oder Sunny Home Manager anschließen können. Falls im System mehrere Wechselrichter vorhanden sind, muss der Anschluss des SMA Energy Meter an dem Wechselrichter erfolgen, der als System Manager konfiguriert wird.

### GEFAHR

#### **Lebensgefahr durch Stromschlag bei Überspannungen und fehlendem Überspannungsschutz**

Überspannungen (z. B. im Falle eines Blitzschlags) können durch fehlenden Überspannungsschutz über die Netzwerkkabel oder andere Datenkabel ins Gebäude und an andere angeschlossene Geräte im selben Netzwerk weitergeleitet werden. Das Berühren spannungsführender Teile oder Kabel führt zum Tod oder zu lebensgefährlichen Verletzungen durch Stromschlag.

- Sicherstellen, dass alle Geräte im selben Netzwerk sowie die Batterie in den bestehenden Überspannungsschutz integriert sind.
- Bei Verlegung von Netzwerkkabeln oder anderen Datenkabeln im Außenbereich sicherstellen, dass beim Übergang der Kabel vom Wechselrichter oder der Batterie aus dem Außenbereich in ein Gebäude ein geeigneter Überspannungsschutz vorhanden ist.
- Die Ethernet-Schnittstelle des Wechselrichters ist als "TNV-1" klassifiziert und bietet einen Schutz gegen Überspannungen bis 1,5 kV.

#### **Netzwerkkabel und Schalter für Schnell-Stopp nutzen die gleiche Kabelverschraubung**

Wenn ein Schalter für Schnell-Stopp angeschlossen werden soll, die Netzwerkkabel zusammen mit dem Anschlusskabel des Schalters für Schnell-Stopp in die Kabeltülle stecken und in den Wechselrichter einführen.

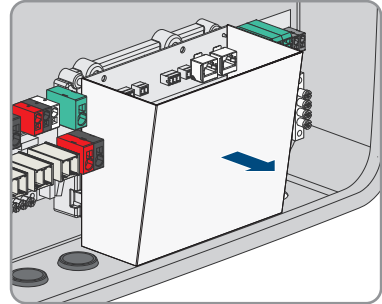
#### **Zusätzlich benötigtes Material (nicht im Lieferumfang enthalten):**

- Netzwerkkabel Anforderungen an Netzwerkkabel
- Bei Bedarf: Feldkonfektionierbare RJ45-Steckverbinder

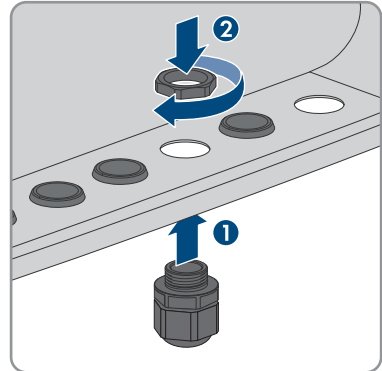
#### **Vorgehen:**

1. Den Wechselrichter spannungsfrei schalten Wechselrichter spannungsfrei schalten.
2. Blindstopfen aus der Gehäuseöffnung für den Anschluss der Netzwerkkabel entfernen.

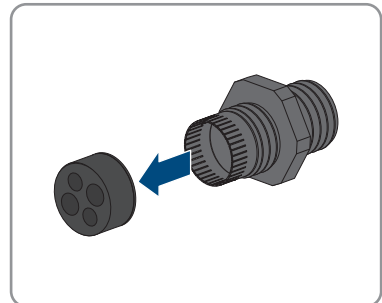
3. Wenn die Abdeckung auf der Kommunikationsbaugruppe noch montiert ist, die Abdeckung entfernen.



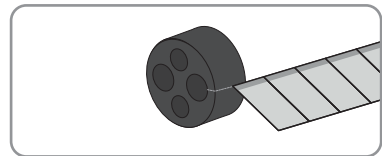
4. Die Kabelverschraubung M32x1,5 mit Vierloch-Kabeltülle für Kommunikationsanschlüsse in die Gehäuseöffnung für den Anschluss der Netzkabel einsetzen und von innen mit der Gegenmutter anziehen.



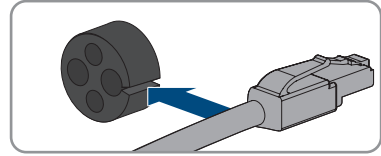
5. Die Überwurfmutter von der Kabelverschraubung abdrehen und über jedes Netzkabel führen.
6. Die Vierloch-Kabeltülle aus der Kabelverschraubung herausnehmen.



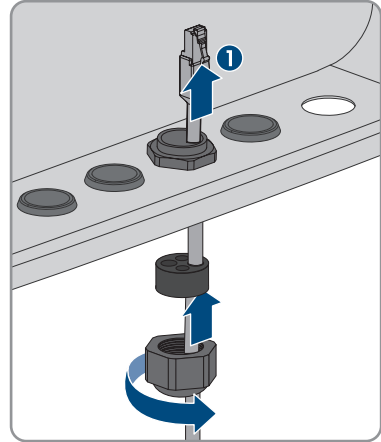
7. Für jedes Netzkabel eine passende Kabeldurchführung in der Vierloch-Kabeltülle mit einem Cuttermesser einschneiden.



8. Jedes Netzkabel in eine Kabeldurchführung stecken.

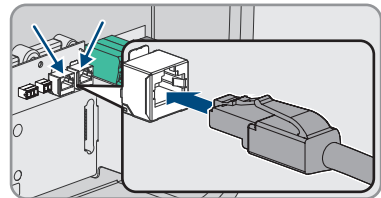


9. Die Vierloch-Kabeltülle in die Kabelverschraubung drücken und jedes Netzkabel zur Netzbuchse führen.



10. Bei Verwendung selbstkonfektionierbarer Netzkabel die RJ45-Steckverbinder konfektionieren und am Netzkabel anschließen (siehe Dokumentation der Steckverbinder).

11. Jedes Netzkabel in eine der Netzbuchsen **LAN-1** und **LAN-2** stecken. Dabei sicherstellen, dass das Netzkabel die AC-Kabel nicht berühren kann.



12. Durch leichtes Ziehen am Kabel sicherstellen, dass das Netzkabel fest sitzt.
13. Wenn Sie den Wechselrichter in ein lokales Netzwerk integrieren möchten, das andere Ende eines Netzkabels an das lokale Netzwerk anschließen (z. B. über einen Router).
14. Für die Verbindung des Wechselrichters mit einem SMA Energy Meter oder einem SMA Home Manager, das andere Ende des Netzkabels an das SMA Energy Meter oder an den Sunny Home Manager anschließen. Dabei beachten, dass ein SMA Energy Meter immer mit dem Wechselrichter verbunden werden muss, der als System Manager konfiguriert wird.
15. Die Überwurfmutter der Kabelverschraubung handfest anziehen.

#### Sehen Sie dazu auch:

- Anforderungen an Netzkabel ⇒ Seite 47

## 11.7 Batteriekommunikationskabel anschließen

### ⚠ FACHKRAFT

#### **i** Batteriekommunikation und Schalter für Notstrombetrieb nutzen die gleiche Kabelverschraubung

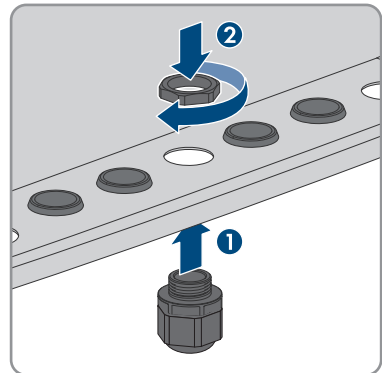
Wenn ein Schalter für Notstrombetrieb angeschlossen werden soll, das Batteriekommunikationskabel zusammen mit dem Anschlusskabel des Schalters für Notstrombetrieb in die Kabeltülle stecken und in den Wechselrichter einführen.

#### **Zusätzlich benötigtes Material (nicht im Lieferumfang enthalten):**

- Bei Bedarf: Feldkonfektionierbare RJ45-Steckverbinder

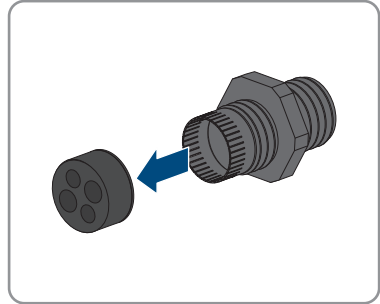
#### **Vorgehen:**

1. Den Wechselrichter spannungsfrei schalten Wechselrichter spannungsfrei schalten.
2. Bei Verwendung selbstkonfektionierbarer Netzkabel die RJ45-Steckverbinder konfektionieren und am Netzkabel anschließen (siehe Dokumentation der Steckverbinder).
3. Blindstopfen aus der Gehäuseöffnung für den Anschluss des Batteriekommunikationskabels entfernen.
4. Die Kabelverschraubung M32x1,5 mit Vierloch-Kabeltülle für Kommunikationsanschlüsse in die Gehäuseöffnung für den Anschluss des Batteriekommunikationskabels einsetzen und von innen mit der Gegenmutter anziehen.

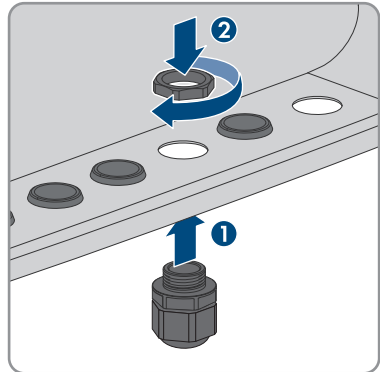


5. Die Überwurfmutter von der Kabelverschraubung abdrehen und über das Batteriekommunikationskabel führen.

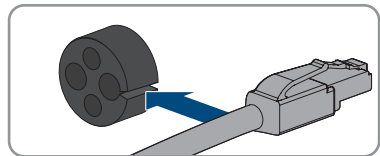
6. Die Vierloch-Kabeltülle aus der Kabelverschraubung herausnehmen.



7. Eine für das Batteriekommunikationskabel passende Kabeldurchführung in der Vierloch-Kabeltülle mit einem Cuttermesser einschneiden.

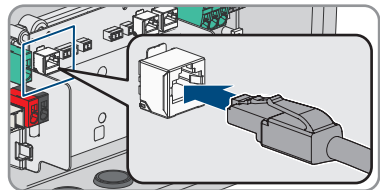


8. Das Batteriekommunikationskabel in die Kabeldurchführung stecken.



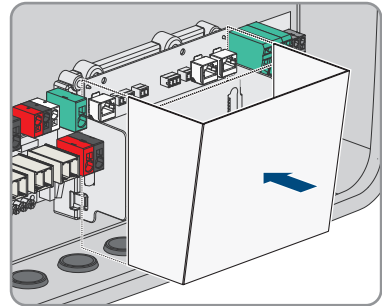
9. Die Vierloch-Kabeltülle in die Kabelverschraubung drücken und das Batteriekommunikationskabel zur Netzwerkbuchse **BATTERY** führen.

10. Das Batteriekommunikationskabel in die Netzwerkbuchse **BATTERY** stecken.



11. Durch leichtes Ziehen am Kabel sicherstellen, dass das Batteriekommunikationskabel fest sitzt.

12. Wenn keine weiteren Kommunikationsanschlüsse erfolgen, die Abdeckung der Kommunikationsbaugruppe montieren.



13. Die Überwurfmutter der Kabelverschraubung handfest anziehen.

**Sehen Sie dazu auch:**

- [Anforderungen an Netzkabel](#) ⇒ Seite 47

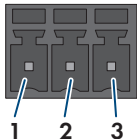
## 11.8 Anschluss an das Multifunktionsrelais

### 11.8.1 Digitaler Ausgang (MFR)

Das Multifunktionsrelais (MFR) ist ein digitaler Ausgang, der anlagenspezifisch konfiguriert werden kann.

In einem System mit mehreren Wechselrichtern müssen Sie den Anschluss an das Multifunktionsrelais des System Managers vornehmen.

### 11.8.2 Pin-Belegung MFR

Digitaler Eingang	Pin	Belegung
	1	NO
	2	CO
	3	NC

### 11.8.3 Signalquelle an MFR anschließen

#### **⚠ FACHKRAFT**

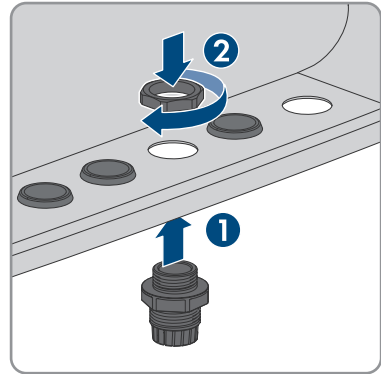
**Voraussetzungen:**

- Die technischen Anforderungen des Multifunktionsrelais müssen erfüllt sein (siehe Kapitel 20, Seite 136).

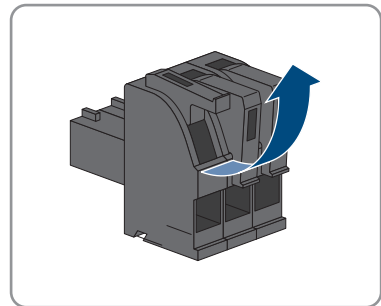
**Vorgehen:**

1. Den Wechselrichter spannungsfrei schalten Wechselrichter spannungsfrei schalten.

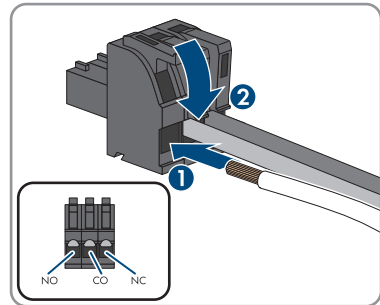
2. Blindstopfen aus der Gehäuseöffnung für den Anschluss an das Multifunktionsrelais und den Schalter für Notstrombetrieb entfernen.
3. Die Kabelverschraubung M32x1,5 mit Vierloch-Kabeltülle für Kommunikationsanschlüsse in die Gehäuseöffnung für den Anschluss an das Multifunktionsrelais und den Schalter für Notstrombetrieb einsetzen und von innen mit der Gegenmutter anziehen.



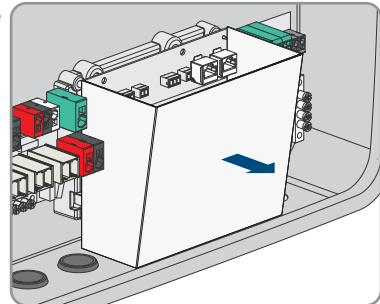
4. Die Überwurfmutter von der Kabelverschraubung abdrehen und über das Kabel führen.
5. Die Vierloch-Kabeltülle aus der Kabelverschraubung herausnehmen.
6. Das Kabel in eine passende Kabeldurchführung in der Vierloch-Kabeltülle stecken. Dabei die geschlossene Seite der Kabeldurchführung durchstoßen.
7. Die Vierloch-Kabeltülle mit dem Kabel in die Kabelverschraubung drücken und das Kabel zum Steckplatz **MFR** auf der Kommunikationsbaugruppe führen.
8. Das Kabel 20 mm abmanteln.
9. Die Leiter 6 mm abisolieren.
10. Die Leitereinführungen des mitgelieferten 3-poligen Steckers entriegeln.



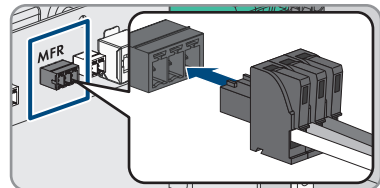
11. Die Leiter an den mitgelieferten 3-poligen Stecker anschließen. Dazu die Adern in die Leitereinführungen stecken und die Leitereinführungen verriegeln. Dabei die Belegung des Steckers beachten.



12. Falls die Abdeckung der Kommunikationsbaugruppe montiert ist, die Abdeckung von der Kommunikationsbaugruppe entfernen.



13. Den 3-poligen Stecker in die Buchse **MFR** auf der Kommunikationsbaugruppe stecken. Dabei die Pin-Belegung beachten.



14. Sicherstellen, dass der Stecker fest sitzt.  
 15. Sicherstellen, dass alle Leiter korrekt angeschlossen sind.  
 16. Sicherstellen, dass die Leiter fest in den Klemmstellen sitzen.  
 17. Die Überwurfmutter der Kabelverschraubung handfest festdrehen.

#### Sehen Sie dazu auch:

- Digitaler Ausgang (MFR) ⇒ Seite 62
- Pin-Belegung MFR ⇒ Seite 62

## 11.9 Anschluss an digitalen Eingang GSI

### 11.9.1 Digitaler Eingang GSI

Am digitalen Eingang **GSI** können Sie einen Schalter für den Schnell-Stopp anschließen. In einem System mit mehreren Wechselrichtern müssen Sie den Schalter für Schnell-Stopp an den digitalen Eingang **GSI** des System Managers anschließen.



Sehen Sie dazu auch:

- [Signalquelle an digitalen Eingang GSI anschließen](#) ⇒ Seite 65

## 11.9.2 Verschaltungsübersicht GSI

SUNNY BOY SMART ENERGY  
als System Manager

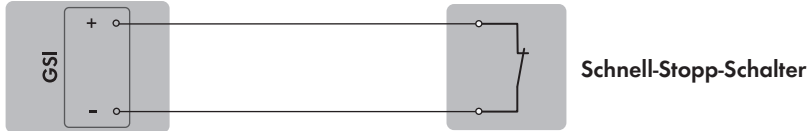


Abbildung 11: Anschluss eines Schalters für den Schnell-Stopp am digitalen Eingang GSI des Sunny Boy Smart Energy, der als System Manager konfiguriert werden soll

Sehen Sie dazu auch:

- [Signalquelle an digitalen Eingang GSI anschließen](#) ⇒ Seite 65

## 11.9.3 Signalquelle an digitalen Eingang GSI anschließen

### ⚠ FACHKRAFT

#### **i** Netzwerkabel und Schalter für Schnell-Stopp nutzen die gleiche Kabelverschraubung

Wenn ein Schalter für Schnell-Stopp angeschlossen werden soll, die Netzwerkabel zusammen mit dem Anschlusskabel des Schalters für Schnell-Stopp in die Kabeltülle stecken und in den Wechselrichter einführen.

**Zusätzliches benötigtes Material (nicht im Lieferumfang enthalten):**

- 1 Schalter für Schnell-Stopp (Öffner)

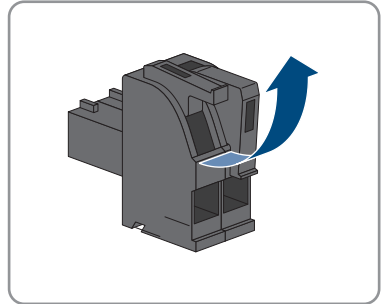
**Voraussetzungen:**

- Die Signalquelle muss für den Anschluss an die digitalen Eingänge technisch geeignet sein  
Technische Daten.

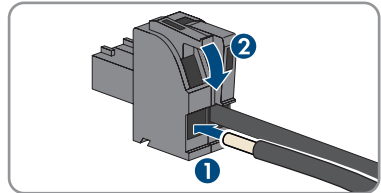
**Vorgehen:**

1. Den Wechselrichter spannungsfrei schalten
2. Blindstopfen aus der Gehäuseöffnung für den Anschluss der Netzwerkabel entfernen.
3. Die Kabelverschraubung M32x1,5 mit Vierloch-Kabeltülle für Kommunikationsanschlüsse in die Gehäuseöffnung für den Anschluss an das Multifunktionsrelais und den Schalter für Notstrombetrieb einsetzen und von innen mit der Gegenmutter anziehen.
4. Die Überwurfmutter von der Kabelverschraubung abdrehen und über das Kabel führen.
5. Die Vierloch-Kabeltülle aus der Kabelverschraubung herausnehmen.
6. Das Kabel in eine passende Kabeldurchführung in der Vierloch-Kabeltülle stecken. Dabei die geschlossene Seite der Kabeldurchführung durchstoßen.

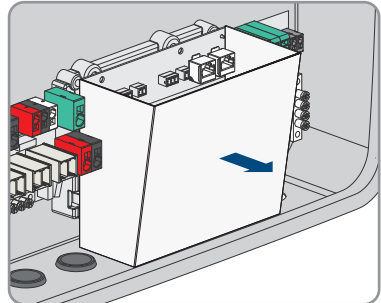
7. Die Vierloch-Kabeltülle mit dem Kabel in die Kabelverschraubung drücken und das Kabel zum Steckplatz **GSI** auf der Kommunikationsbaugruppe führen.
8. Das Kabel 20 mm abmanteln.
9. Die Leiter 6 mm abisolieren.
10. Die Leitereinführungen des mitgelieferten 2-poligen Steckers entriegeln.



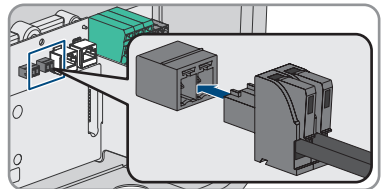
11. Die Leiter an den mitgelieferten 2-poligen Stecker anschließen. Dazu die Adern in die Leitereinführungen stecken und die Leitereinführungen verriegeln. Dabei die Belegung des Steckers beachten.



12. Falls die Abdeckung der Kommunikationsbaugruppe montiert ist, die Abdeckung von der Kommunikationsbaugruppe entfernen.



13. Den gesteckten 2-poligen Stecker mit Brücke aus der Buchse **GSI** entfernen.
14. Den 2-poligen Stecker mit den Anschlusskabeln in die Buchse **GSI** auf der Kommunikationsbaugruppe stecken. Dabei die Pin-Belegung beachten.



15. Sicherstellen, dass der Stecker fest sitzt.
16. Sicherstellen, dass alle Leiter korrekt angeschlossen sind.

17. Sicherstellen, dass die Leiter fest in den Klemmstellen sitzen.
18. Die Überwurfmutter der Kabelverschraubung handfest festdrehen.

**Sehen Sie dazu auch:**

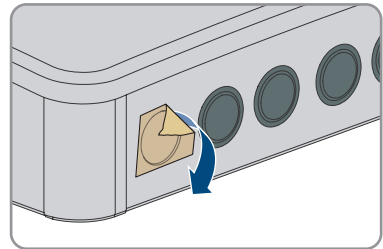
- Verschaltungsübersicht GSI ⇒ Seite 65
- Digitaler Eingang GSI ⇒ Seite 64

## 11.10 PV-Module anschließen

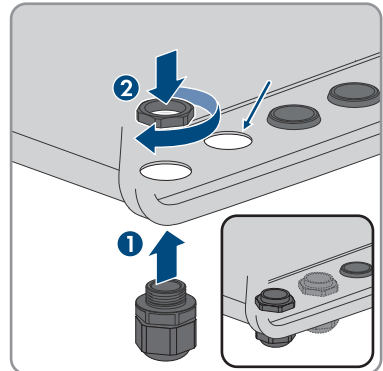
### FACHKRAFT

**Vorgehen:**

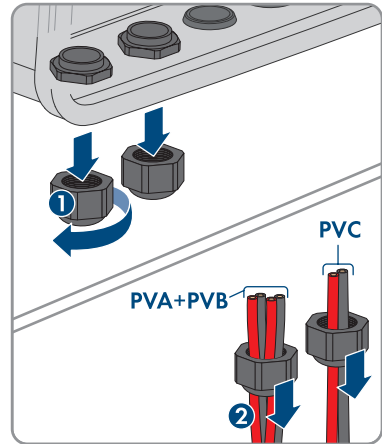
1. Den Wechselrichter spannungsfrei schalten Wechselrichter spannungsfrei schalten.
2. Klebeband von der Gehäuseöffnung für den Anschluss der PV-Module an Eingang A und B entfernen.



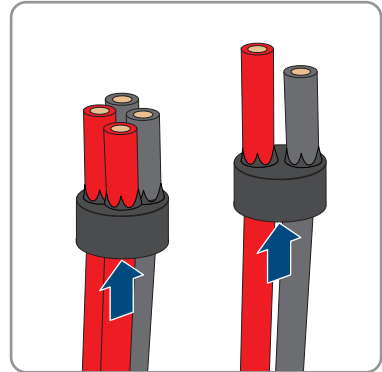
3. Je nach Anzahl der vorhandenen Strings, 1 oder 2 Kabelverschraubungen M32x1,5 mit Vierloch-Kabeltülle in jeweils eine Gehäuseöffnung für den Anschluss der PV-Module einsetzen und von innen mit der Gegenmutter anziehen.



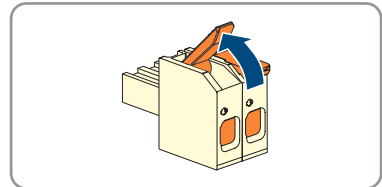
4. Die Überwurfmutter von jeder Kabelverschraubung abdrehen und über die DC-Kabel führen. Wenn alle 3 PV-Eingänge belegt werden, führen Sie die Kabel für **PVA** und **PVB** zusammen durch eine Überwurfmutter und Kabelverschraubung und das Kabel für **PVC** durch eine weitere Überwurfmutter und Kabelverschraubung.



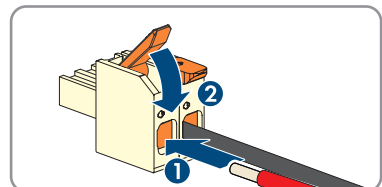
5. Die Vierloch-Kabeltülle aus der Kabelverschraubung herausnehmen.  
 6. Die DC-Kabel in jeweils eine Kabeldurchführung in der Vierloch-Kabeltülle stecken. Dabei die geschlossene Seite der Kabeldurchführung durchstoßen.



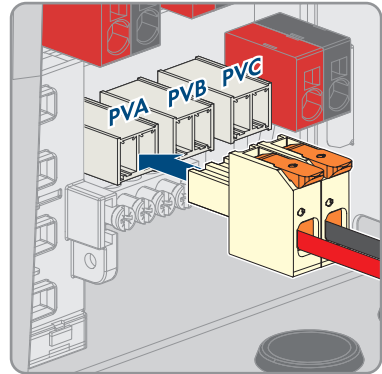
7. Die DC-Kabel ca. 12 mm abisolieren.  
 8. Die Hebel an den Klemmleisten für den Anschluss der PV-Module nach oben drücken.



9. Die DC-Kabel an den Klemmleisten für den Anschluss der PV-Module anschließen. Dazu den Leiter einführen und den Hebel herunterdrücken.



10. Die Klemmleisten auf die Steckplätze **PVA**, **PVB** und **PVC** stecken.



11. Die Überwurfmutter der Kabelverschraubungen handfest anziehen.

**Sehen Sie dazu auch:**

- Anforderungen an die PV-Module pro Eingang ⇒ Seite 46
- Anforderungen an die PV-Kabel ⇒ Seite 46

## 11.11 Batterieleistungskabel anschließen

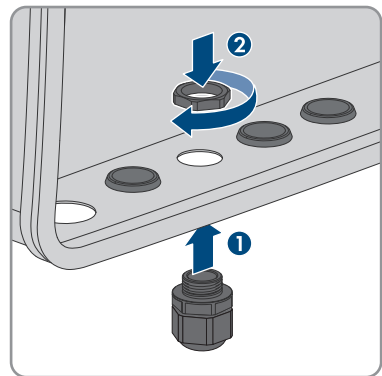
### FACHKRAFT

**Voraussetzungen:**

- Die Batterieleistungskabel müssen konfektioniert sein.

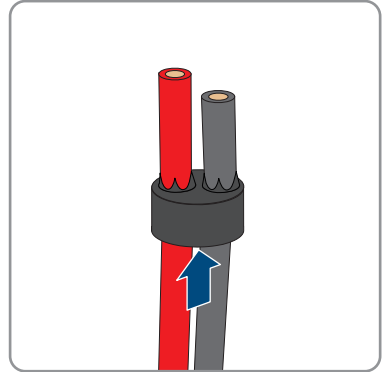
**Vorgehen:**

1. Den Wechselrichter spannungsfrei schalten Wechselrichter spannungsfrei schalten.
2. Die Kabelverschraubung M2,5x1,5 mit Zweiloch-Kabeltülle in die Gehäuseöffnung für den Anschluss der Batterieleistungskabel einsetzen und von innen mit der Gegenmutter anziehen.

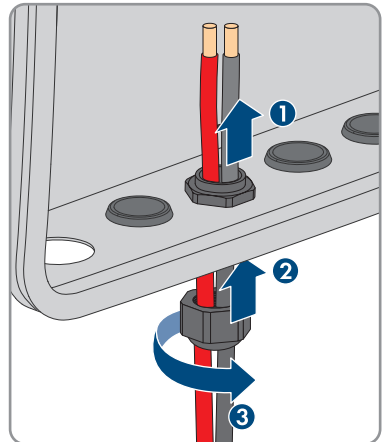


3. Die Überwurfmutter von der Kabelverschraubung abdrehen und über das Kabel führen.
4. Die Zweiloch-Kabeltülle aus der Kabelverschraubung herausnehmen.

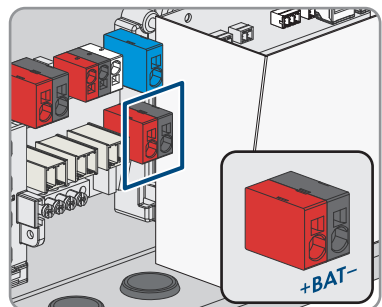
5. Die Batterieleistungskabel in die Kabeldurchführungen stecken. Dabei die geschlossene Seite der Kabeldurchführung durchstoßen.



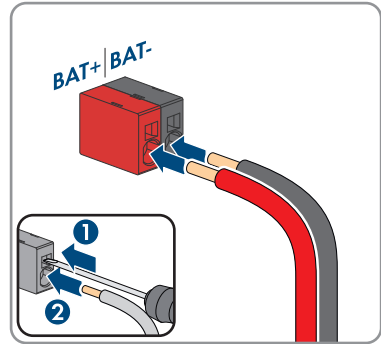
6. Die Zweiloch-Kabeltülle mit den Batterieleistungskabeln in die Kabelverschraubung drücken.



7. Die Batterieleistungskabel zur Klemmleiste **BAT+** und **BAT-** führen.



8. Die Batterieleistungskabel gemäß der Beschriftung an die Klemmleiste **BAT+** und **BAT-** anschließen. Dazu einen Schlitzschraubendreher in die obere Öffnung der Klemme stecken und Kabel in die untere Öffnung stecken. Anschließend den Schlitzschraubendreher entfernen.



9. Durch leichtes Ziehen sicherstellen, dass die Kabel fest in den Klemmen stecken.  
 10. Die Überwurfmutter der Kabelverschraubung handfest anziehen.

#### Sehen Sie dazu auch:

- Anforderungen an die Batterieleistungskabel ⇒ Seite 48

## 11.12 Zusätzliche Erdung anschließen

### ⚠ FACHKRAFT

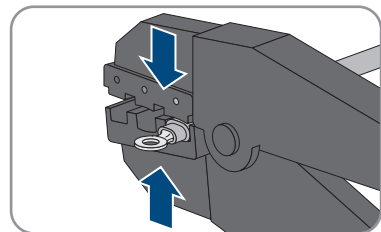
Wenn vor Ort eine zusätzliche Erdung oder ein Potenzialausgleich gefordert ist, können Sie eine zusätzliche Erdung am Produkt anschließen. Dadurch wird ein Berührungstrom bei Versagen des Schutzleiters am Anschluss für das AC-Kabel vermieden. Die benötigte Schraube M5x16, die Unterlegscheibe und die Spannscheibe sind im Lieferumfang des Wechselrichters enthalten.

#### Zusätzlich benötigtes Material:

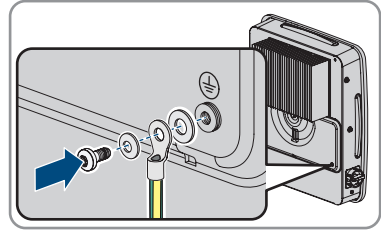
- 1 Ringkabelschuh

#### Vorgehen:

1. Das Erdungskabel abisolieren.
2. Den abisolierten Teil des Erdungskabels in den Ringkabelschuh einführen und mit einer Crimpzange crimpen.



- Die Schraube mit Spanscheibe durch das Schraubloch in dem Ringkabelschuh und die Unterlegscheibe führen und den Ringkabelschuh mit der Schraube am Anschlusspunkt für eine zusätzliche Erdung mit einem Torx-Schraubendreher (TX25) festdrehen (Drehmoment: 2,5 Nm).

**Sehen Sie dazu auch:**

- Anforderungen an das Erdungskabel für die zusätzliche Erdung ⇒ Seite 48



## 12 Inbetriebnahme

### 12.1 Vorgehensweise für die Inbetriebnahme als System Manager

Dieses Kapitel beschreibt die Vorgehensweise für die Inbetriebnahme eines Wechselrichters, der in Systemen als System Manager eingesetzt wird.

Es kann immer nur 1 Gerät im System als System Manager eingesetzt werden. Alle anderen Geräte im System müssen als untergeordnetes Gerät konfiguriert und im System Manager erfasst werden.

Wenn ein Sunny Home Manager vorhanden ist, müssen alle Wechselrichter als untergeordnete Wechselrichter konfiguriert werden (siehe Kapitel 12.2, Seite 74).

Sie erhalten einen Überblick über die Schritte, die Sie in der vorgegebenen Reihenfolge durchführen müssen.

Vorgehensweise	Siehe
1. Alle SMA Speedwire-Geräte, die dem System Manager untergeordnet werden sollen, in Betrieb nehmen (z. B. Wechselrichter, SMA Energy Meter).	Anleitung der Geräte
2. Den Wechselrichter, der als System Manager konfiguriert werden soll, in Betrieb nehmen.	Wechselrichter in Betrieb nehmen
3. Verbindung zur Benutzeroberfläche des Wechselrichters aufbauen, der als System Manager konfiguriert werden soll. Dazu stehen Ihnen verschiedene Verbindungsmöglichkeiten zur Auswahl: <ul style="list-style-type: none"> <li>• Direktverbindung via WLAN</li> <li>• Verbindung via WLAN im lokalen Netzwerk</li> <li>• Verbindung via Ethernet im lokalen Netzwerk</li> </ul>	Kapitel 13.2.2, Seite 82 Kapitel 13.2.1, Seite 80
4. Bei Bedarf die Netzwerkkonfiguration auf der Willkommenseite ändern. Standardmäßig ist die von SMA Solar Technology AG empfohlene automatische Netzwerkkonfiguration per DHCP-Server aktiviert. Ändern Sie die Netzwerkkonfigurationen nur, wenn die standardmäßige Konfiguration für Ihr Netzwerk nicht geeignet ist.	Inbetriebnahmeassistent
5. Konfiguration mithilfe des Inbetriebnahmeassistenten durchführen. Dabei in der Gerätefunktion <b>Wechselrichter als System Manager</b> wählen.	Inbetriebnahmeassistent

Vorgehensweise	Siehe
6. Energiemanagement konfigurieren und Eigenverbrauchssoptimierung aktivieren.	Kapitel 13.10, Seite 90
7. Bei Bedarf weitere Einstellungen vornehmen (z. B. Multifunktionsrelais konfigurieren, Digitalen Eingang für Schnell-Stopp konfigurieren, Lichtbogen-Schutzeinrichtung konfigurieren).	Bedienung
8. Um die Anlage im Sunny Portal zu überwachen und die Daten visualisiert einzusehen, ein Benutzerkonto im Sunny Portal anlegen und eine Anlage im Sunny Portal erstellen oder Geräte zu einer bestehenden Anlage hinzufügen.	<a href="https://ennexOS.SunnyPortal.com">https://ennexOS.SunnyPortal.com</a>

## 12.2 Vorgehensweise für die Inbetriebnahme in Systemen mit Sunny Home Manager

Dieses Kapitel beschreibt die Vorgehensweise für die Inbetriebnahme eines Wechselrichters, der in Anlagen mit Sunny Home Manager eingesetzt wird.

Wenn ein Sunny Home Manager vorhanden ist, müssen alle Wechselrichter als untergeordnete Wechselrichter konfiguriert werden.

Sie erhalten einen Überblick über die Schritte, die Sie in der vorgegebenen Reihenfolge durchführen müssen.

Vorgehensweise	Siehe
1. Jeden Wechselrichter in der Anlage in Betrieb nehmen.	Wechselrichter in Betrieb nehmen
2. Verbindung zur Benutzeroberfläche des Wechselrichters aufbauen. Dazu stehen Ihnen verschiedene Verbindungsmöglichkeiten zur Auswahl: <ul style="list-style-type: none"> <li>• Direktverbindung via WLAN</li> <li>• Verbindung via WLAN im lokalen Netzwerk</li> <li>• Verbindung via Ethernet im lokalen Netzwerk</li> </ul>	Kapitel 13.2.2, Seite 82 Kapitel 13.2.1, Seite 80
3. Bei Bedarf die Netzwerkkonfiguration auf der Willkommenseite ändern. Standardmäßig ist die von SMA Solar Technology AG empfohlene automatische Netzwerkkonfiguration per DHCP-Server aktiviert. Ändern Sie die Netzwerkkonfigurationen nur, wenn die standardmäßige Konfiguration für Ihr Netzwerk nicht geeignet ist.	Inbetriebnahmeassistent

Vorgehensweise		Siehe
4.	Konfiguration mithilfe des Inbetriebnahmeassistenten durchführen. Dabei in der Gerätefunktion <b>Untergeordneter Wechselrichter</b> wählen und den Länderdatensatz einstellen.	Inbetriebnahmeassistent
5.	Den Sunny Home Manager in Betrieb nehmen und alle Wechselrichter im Sunny Home Manager erfassen.	Anleitung des Sunny Home Managers

### 12.3 Vorgehensweise für die Inbetriebnahme als untergeordnetes Gerät

Dieses Kapitel beschreibt die Vorgehensweise für die Inbetriebnahme eines Wechselrichters, der in Anlagen mit oder ohne System Manager eingesetzt wird.

In Anlagen mit System Manager kann immer nur 1 Gerät in der Anlage als System Manager eingesetzt werden. Alle anderen Geräte in der Anlage müssen als untergeordnetes Gerät konfiguriert und im System Manager erfasst werden.

Wenn ein Sunny Home Manager vorhanden ist, müssen alle Wechselrichter als untergeordnete Wechselrichter konfiguriert werden (siehe Kapitel 12.2, Seite 74).

Sie erhalten einen Überblick über die Schritte, die Sie in der vorgegebenen Reihenfolge durchführen müssen.

Vorgehensweise		Siehe
1.	Den Wechselrichter in Betrieb nehmen.	Wechselrichter in Betrieb nehmen
2.	Verbindung zur Benutzeroberfläche des Wechselrichters aufbauen. Dazu stehen Ihnen verschiedene Verbindungsmöglichkeiten zur Auswahl: <ul style="list-style-type: none"> <li>• Direktverbindung via WLAN</li> <li>• Verbindung via WLAN im lokalen Netzwerk</li> <li>• Verbindung via Ethernet im lokalen Netzwerk</li> </ul>	Kapitel 13.2.2, Seite 82 Kapitel 13.2.1, Seite 80
3.	Bei Bedarf die Netzwerkkonfiguration auf der Willkommenseite ändern. Standardmäßig ist die von SMA Solar Technology AG empfohlene automatische Netzwerkkonfiguration per DHCP-Server aktiviert. Ändern Sie die Netzwerkkonfigurationen nur, wenn die standardmäßige Konfiguration für Ihr Netzwerk nicht geeignet ist.	Inbetriebnahmeassistent

Vorgehensweise	Siehe
4. Konfiguration mithilfe des Inbetriebnahmeassistenten durchführen. Dabei in der Gerätefunktion <b>Untergeordneter Wechselrichter</b> wählen.	Inbetriebnahmeassistent
5. Den Wechselrichter in Betrieb nehmen, der als System Manager konfiguriert werden soll, die anlagenweite Konfiguration mithilfe des Inbetriebnahmeassistenten vornehmen. Dabei alle Geräte in der Anlage registrieren und die anlagenweite Konfiguration vornehmen.	Vorgehensweise für die Inbetriebnahme als System Manager

## 12.4 Wechselrichter in Betrieb nehmen

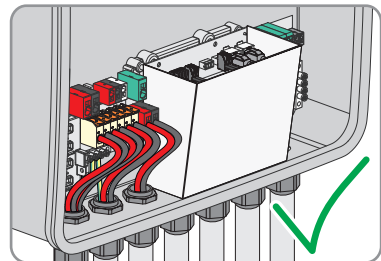
### ⚠ FACHKRAFT

#### Voraussetzungen:

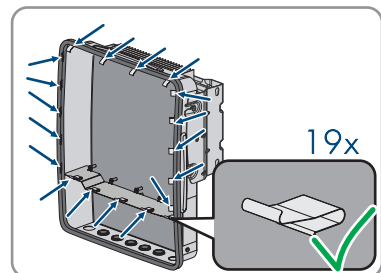
- Der AC-Leitungsschutzschalter muss korrekt ausgelegt und installiert sein.
- Der Wechselrichter muss korrekt montiert sein.
- Alle Kabel müssen korrekt angeschlossen sein.

#### Vorgehen:

1. Sicherstellen, dass die Kommunikationskabel nicht die AC- oder DC-Kabel berühren und dass die Abdeckung für dem Anschlussbereich für Kommunikation angebracht ist.

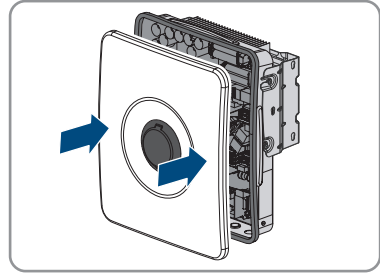


2. Sicherstellen, dass alle EMV-Klemmen vorhanden und korrekt am Gehäuse befestigt sind.

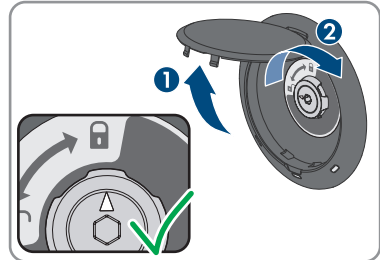


3. Sicherstellen, dass Kabel nicht aus dem Gehäuse hervorschauen, so dass sie nach Anbringen des Gehäusedeckels an den Deckel drücken können.

4. Den Gehäusedeckel auf dem Gehäuse ausrichten und mit beiden Händen andrücken.



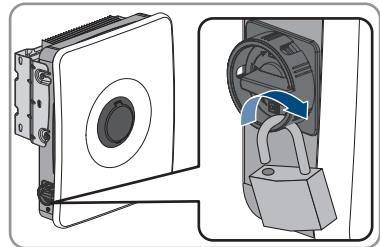
5. Die Abdeckung der Gehäusesicherung öffnen und die Schraube in der Mitte mit einem Innensechskantschlüssel (1/4") festziehen bis ein Klicken zu hören ist. Dabei die auf der Bedruckung dargestellte Drehrichtung beachten.



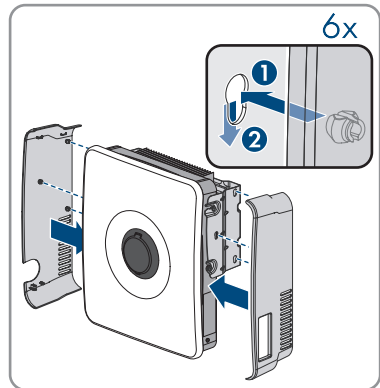
6. Die Abdeckung der Gehäusesicherung wieder schließen.

Der Gehäusedeckel ist befestigt.

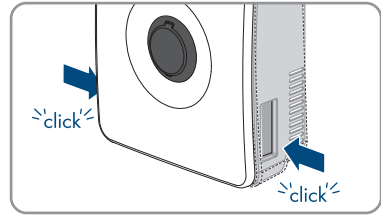
7. Falls der DC-Lasttrennschalter mit einem Schloss gesichert war, das Schloss öffnen und entfernen.



8. Die Seitenabdeckungen links und rechts an den Haken der Montagehalterung einhängen und nach unten schieben.



9. Die Seitenabdeckungen unten andrücken, so dass ein Klicken zu hören ist.



10. Sicherstellen, dass die Seitenabdeckungen korrekt montiert sind. Andernfalls ist der Wechselrichter nicht gegen Aushebeln geschützt.
11. Den AC-Leitungsschutzschalter einschalten.
12. Die Batterie einschalten.
13. Den DC-Lasttrennschalter des Wechselrichters einschalten.
14. Warten, bis die grüne LED leuchtet oder pulsiert oder die grüne und rote LED gleichzeitig blinken. Dies kann bis zu 5 Minuten dauern.
15. Wenn bei der Erstinbetriebnahme die grüne und die rote LED gleichzeitig blinken, ist der Betrieb gestoppt, weil noch kein Länderdatensatz eingestellt ist. Damit der Wechselrichter den Betrieb aufnimmt, muss die Konfiguration durchgeführt werden und ein Länderdatensatz eingestellt sein.
16. Wenn die grüne LED immer noch blinkt, sind die Zuschaltbedingungen für den Einspeisebetrieb noch nicht erfüllt. Sobald die Bedingungen für den Einspeisebetrieb erfüllt sind, beginnt der Wechselrichter mit dem Einspeisebetrieb und je nach verfügbarer Leistung leuchtet die grüne LED dauerhaft oder sie pulsiert.
17. Wenn die rote LED leuchtet, liegt ein Ereignis an. Finden Sie heraus, welches Ereignis anliegt und leiten Sie gegebenenfalls Maßnahmen ein.
18. Sicherstellen, dass der Wechselrichter fehlerfrei einspeist.

## 12.5 Notstrombetrieb testen

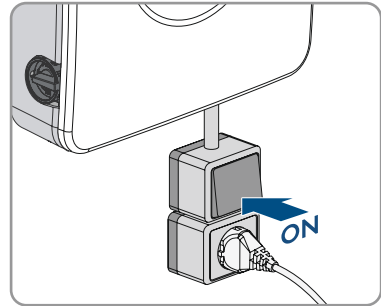
### Voraussetzungen:

- Steckdose und Schalter für Notstrombetrieb müssen angeschlossen sein.
- Der Wechselrichter muss in Betrieb genommen sein.
- Notstrombetrieb muss bei der Inbetriebnahme konfiguriert worden sein.
- Ein Verbraucher muss an der Steckdose für den Notstrombetrieb angeschlossen sein.

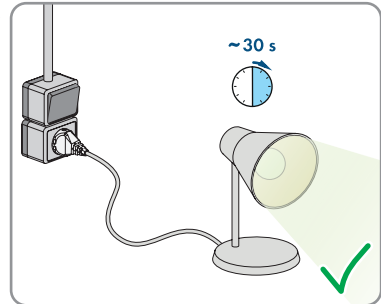
### Vorgehen:

1. AC-Leitungsschutzschalter ausschalten.

2. Schalter für Notstrombetrieb einschalten.



3. Prüfen, ob der an der Steckdose für Notstrombetrieb angeschlossene Verbraucher eingeschaltet wird. Dies kann bis zu 30 Sekunden dauern.



4. Wenn der Verbraucher nicht eingeschaltet wird, sicherstellen, dass die Steckdose und der Schalter für Notstrombetrieb korrekt angeschlossen sind. Wenn der Verbraucher weiterhin nicht eingeschaltet wird, den Service kontaktieren.
5. AC-Leitungsschutzschalter einschalten.
6. Schalter für Notstrombetrieb ausschalten.

# 13 Bedienung des System Managers

## 13.1 Hinweise zur Bedienung

### ACHTUNG

#### Hohe Kosten durch ungeeigneten Internettarif

Die über das Internet übertragene Datenmenge des Produkts kann je nach Nutzung unterschiedlich groß sein. Die Datenmenge hängt z. B. ab von der Anzahl der Geräte in der Anlage, der Häufigkeit der Geräte-Updates, der Häufigkeit der Sunny Portal-Übertragungen oder der Nutzung von FTP-Push. Hohe Kosten für die Internetverbindung können die Folge sein.

- SMA Solar Technology AG empfiehlt die Nutzung einer Internet-Flatrate.
- Wenn Sie keine Flatrate verwenden, können sie die Menge der Datenübertragung im Sunny Portal powered by EnnexOS einstellen.

Die folgenden Kapitel beschreiben die Steuerung des Systems über die Benutzeroberfläche des System Managers. Im System Manager getätigte Einstellungen werden an andere Geräte, z. B. untergeordnete Wechselrichter, übertragen.

## 13.2 Aufbau einer Verbindung zur Benutzeroberfläche

### 13.2.1 Verbindung im lokalen Netzwerk

#### 13.2.1.1 Zugangsadressen für das Produkt im lokalen Netzwerk

##### **i** DHCP-Server empfohlen

Der DHCP-Server weist den Netzwerkteilnehmern im lokalen Netzwerk automatisch die passenden Netzwerkeinstellungen zu. Dadurch ist keine manuelle Netzwerkkonfiguration mehr erforderlich. In einem lokalen Netzwerk dient üblicherweise der Internet-Router als DHCP-Server. Wenn die IP-Adressen im lokalen Netzwerk dynamisch vergeben werden sollen, muss am Internet-Router DHCP aktiviert sein (siehe Anleitung des Internet-Routers). Um nach einem Neustart die gleiche IP-Adresse vom Internet-Router zu erhalten, die MAC-Adressbindung einstellen.

In Netzwerken in denen kein DHCP-Server aktiv ist, müssen während der Erstinbetriebnahme geeignete IP-Adressen aus dem freien Adressvorrat des Netzsegments an alle einzubindenden Netzwerkteilnehmer vergeben werden.

##### **i** Kommunikationsstörungen im lokalen Netzwerk

Der IP-Adressbereich 192.168.12.0 bis 192.168.12.255 ist für die Kommunikation unter SMA Produkten und für den Direktzugriff auf SMA Produkte belegt.

Wenn dieser IP-Adressbereich im lokalen Netzwerk genutzt wird, kann es zu Kommunikationsstörungen kommen.

- Nicht den IP-Adressbereich 192.168.12.0 bis 192.168.12.255 im lokalen Netzwerk verwenden.



Wenn das Produkt mit einem lokalen Netzwerk verbunden ist (z. B. über einen Router oder über WLAN), erhält das Produkt eine neue IP-Adresse. Je nach Konfigurationsart wird die neue IP-Adresse entweder automatisch vom DHCP-Server (Router) oder manuell von Ihnen vergeben.

Nach Abschluss der Konfiguration ist das Produkt im lokalen Netzwerk nur noch über die aufgeführten Zugangsadressen erreichbar:

- Allgemeingültige Zugangsadresse: IP-Adresse, die manuell vergeben oder vom DHCP-Server (Router) zugewiesen wurde (Ermittlung über Netzwerkscanner-Software oder Netzwerkkonfiguration des Routers).
- Zugangsadresse: [https://SMA\[Seriennummer\]](https://SMA[Seriennummer]) (z. B. <https://SMA0123456789>)

### 13.2.1.2 Verbindung via Ethernet im lokalen Netzwerk aufbauen

#### Voraussetzungen:

- Das Produkt muss über ein Netzwerkkabel mit dem lokalen Netzwerk verbunden sein (z. B. über einen Router).
- Das Produkt muss in das lokale Netzwerk integriert sein. Tipp: Sie können die Netzwerkkonfiguration auf der Willkommenseite des Produkts ändern.
- Es muss ein smartes Endgerät (z. B. Laptop) vorhanden sein.
- Das smarte Endgerät muss sich im selben lokalen Netzwerk befinden wie das Produkt.
- Einer der folgenden Webbrowser muss in seiner aktuellen Version auf dem smarten Endgerät installiert sein: Chrome, Edge, Firefox oder Safari.

#### Vorgehen:

1. Den Webbrowser Ihres smarten Endgeräts öffnen.
2. Die Zugangsadresse des Produkts in die Adresszeile des Webbrowsers eingeben.

3.  **Webbrowser zeigt Warnung an**

Nachdem die Zugangsadresse des Produkts eingegeben wurde, kann ein Hinweis auftreten, dass die Verbindung zur Benutzeroberfläche nicht sicher ist.

- Laden der Benutzeroberfläche fortsetzen.
- Wenn Sie zum ersten Mal eine Verbindung zur Benutzeroberfläche aufgebaut haben, öffnet sich die Willkommenseite. Über die Willkommenseite kann der Inbetriebnahmeassistent zur Konfiguration des Produkts gestartet werden.
- Wenn das Produkt bereits konfiguriert ist, öffnet sich die Anmeldeseite der Benutzeroberfläche.

#### Sehen Sie dazu auch:

- [Zugangsadressen für das Produkt im lokalen Netzwerk](#) ⇒ Seite 80


### 13.2.1.3 Verbindung via WLAN im lokalen Netzwerk aufbauen

#### Voraussetzungen:

- Das Produkt muss in Betrieb genommen sein.
- Das Produkt muss in das lokale Netzwerk integriert sein. Tipp: Sie können die Netzwerkkonfiguration auf der Willkommenseite des Produkts ändern.

- Es muss ein smartes Endgerät (z. B. Laptop) vorhanden sein.
- Das smarte Endgerät muss sich im selben lokalen Netzwerk befinden wie das Produkt.
- Einer der folgenden Webbrowser muss in seiner aktuellen Version auf dem smarten Endgerät installiert sein: Chrome, Edge, Firefox oder Safari.

**Vorgehen:**

1. Den Webbrowser Ihres smarten Endgeräts öffnen.
  2. Die Zugangsadresse des Produkts in die Adresszeile des Webbrowsers eingeben.
  3.  **Webbrowser zeigt Warnung an**  
Nachdem die Zugangsadresse des Produkts eingegeben wurde, kann ein Hinweis auftreten, dass die Verbindung zur Benutzeroberfläche nicht sicher ist.
    - Laden der Benutzeroberfläche fortsetzen.
- Wenn Sie zum ersten Mal eine Verbindung zur Benutzeroberfläche aufgebaut haben, öffnet sich die Willkommenseite. Über die Willkommenseite kann der Inbetriebnahmeassistent zur Konfiguration des Produkts gestartet werden.
  - Wenn das Produkt bereits konfiguriert ist, öffnet sich die Anmeldeseite der Benutzeroberfläche.

**Sehen Sie dazu auch:**

- [Zugangsadressen für das Produkt im lokalen Netzwerk](#) ⇒ Seite 80

## 13.2.2 Direktverbindung via WLAN

### 13.2.2.1 Verbindungsmöglichkeiten für WLAN-Direktverbindung

Sie haben mehrere Möglichkeiten, das Produkt mit einem smarten Endgerät zu verbinden. Die Vorgehensweise kann je nach Endgerät unterschiedlich sein. Wenn die beschriebenen Vorgehen nicht für Ihr Endgerät zutreffen, bauen Sie die Direktverbindung via WLAN auf, wie in der Anleitung Ihres Endgeräts beschrieben.

Folgende Verbindungsmöglichkeiten stehen zur Verfügung:

- WLAN-Direktverbindung mit 360° App (siehe Kapitel 13.2.2.3, Seite 83)
- WLAN-Direktverbindung mit WPS (siehe Kapitel 13.2.2.4, Seite 83)
- WLAN-Direktverbindung mit WLAN-Netzwerksuche (siehe Kapitel 13.2.2.5, Seite 84)

**Sehen Sie dazu auch:**

- [WLAN-Direktverbindung mit 360° App aufbauen](#) ⇒ Seite 83

### 13.2.2.2 Zugangsinformationen für WLAN-Direktverbindung

#### **i** Kommunikationsstörungen im lokalen Netzwerk

Der IP-Adressbereich 192.168.12.0 bis 192.168.12.255 ist für die Kommunikation unter SMA Produkten und für den Direktzugriff auf SMA Produkte belegt.

Wenn dieser IP-Adressbereich im lokalen Netzwerk genutzt wird, kann es zu Kommunikationsstörungen kommen.

- Nicht den IP-Adressbereich 192.168.12.0 bis 192.168.12.255 im lokalen Netzwerk verwenden.

Im Folgenden finden Sie die Zugangsinformationen für die WLAN-Direktverbindung:

- SSID: **SMA[Seriennummer]** (z. B. SMA0123456789)
- Gerätespezifisches WLAN-Passwort: WPA2-PSK (siehe Typenschild des Produkts)
- Standard-Zugangsadresse: **https://smalogin.net** oder **https://192.168.12.3**

### 13.2.2.3 WLAN-Direktverbindung mit 360° App aufbauen

#### Voraussetzungen:

- Ein smartes Endgerät mit Kamera muss verfügbar sein.
- Auf dem smarten Endgerät muss die SMA 360° App installiert sein.
- Ein Sunny Portal-Benutzerkonto muss bestehen.

#### Vorgehen:

1. SMA 360° App öffnen und mit dem Sunny Portal-Benutzerkonto anmelden.
2. Im Menü **QR-Code Scan** wählen.
3. Den QR-Code, der auf dem Produkt klebt, mit dem QR-Code Scanner der SMA 360° App scannen.
  - Das smarte Endgerät verbindet sich automatisch mit dem Produkt. In der 360° App wird die Anmeldeseite der Benutzeroberfläche angezeigt.
4. Wenn die Anmeldeseite der Benutzeroberfläche nicht angezeigt wird, den Webbrowser öffnen und in die Adresszeile **https://smalogin.net** eingeben.

#### Sehen Sie dazu auch:

- [Zugangsinformationen für WLAN-Direktverbindung](#) ⇒ Seite 83

### 13.2.2.4 WLAN-Direktverbindung mit WPS aufbauen

#### Voraussetzungen:

- Ein smartes Endgerät mit WPS-Funktion muss verfügbar sein.

#### Vorgehen:

1. WPS-Funktion am Wechselrichter aktivieren. Dazu 2-mal direkt hintereinander an den Gehäusedeckel des Wechselrichters klopfen.
  - Die blaue LED blinkt schnell für ca. 2 Minuten. Die WPS-Funktion ist in dieser Zeit aktiv.

2. WPS-Funktion an Ihrem smarten Endgerät aktivieren.
  3. Den Webbrowser Ihres smarten Endgeräts öffnen und in die Adresszeile **https://smalogin.net** eingeben.
- Wenn Sie zum ersten Mal eine Verbindung zur Benutzeroberfläche aufgebaut haben, öffnet sich die Willkommenseite. Über die Willkommenseite kann der Inbetriebnahmeassistent zur Konfiguration des Produkts gestartet werden.
  - Wenn das Produkt bereits konfiguriert ist, öffnet sich die Anmeldeseite der Benutzeroberfläche.

**Sehen Sie dazu auch:**

- [Zugangsinformationen für WLAN-Direktverbindung ⇒ Seite 83](#)

### 13.2.2.5 WLAN-Direktverbindung mit WLAN-Netzwerksuche aufbauen

1. Mit Ihrem smarten Endgerät nach WLAN-Netzwerken suchen.
2. In der Liste mit den gefundenen WLAN-Netzwerken die SSID des Produkts **SMA[Seriennummer]** wählen.
3. Das gerätespezifische WLAN-Passwort eingeben (siehe WPA2-PSK auf dem Typenschild).
4. Den Webbrowser Ihres smarten Endgeräts öffnen und in die Adresszeile **https://smalogin.net** eingeben.
  - Wenn Sie zum ersten Mal eine Verbindung zur Benutzeroberfläche aufgebaut haben, öffnet sich die Willkommenseite. Über die Willkommenseite kann der Inbetriebnahmeassistent zur Konfiguration des Produkts gestartet werden.
  - Wenn das Produkt bereits konfiguriert ist, öffnet sich die Anmeldeseite der Benutzeroberfläche.
5. Wenn sich die Anmeldeseite der Benutzeroberfläche nicht öffnet, in die Adresszeile des Webbrowsers die IP-Adresse **192.168.12.3** oder wenn Ihr smartes Endgerät mDNS-Dienste unterstützt, **SMA[Seriennummer].local** oder **https://SMA[Seriennummer]** eingeben.

**Sehen Sie dazu auch:**

- [Zugangsinformationen für WLAN-Direktverbindung ⇒ Seite 83](#)

## 13.3 WPS-Funktion

### 13.3.1 Verbindungsmöglichkeiten mit WPS

Sie haben mehrere Möglichkeiten die WPS-Funktion zu nutzen. Je nachdem für welche Möglichkeit Sie die WPS-Funktion nutzen möchten, müssen Sie für die Aktivierung unterschiedlich vorgehen.

Folgende Möglichkeiten stehen zur Verfügung:

- WPS für die automatische Verbindung mit einem Netzwerk (z. B. über einen Router)
- WPS für Direktverbindung zwischen dem Produkt und einem smarten Endgerät

### 13.3.2 WPS für automatische Verbindung aktivieren

**Voraussetzungen:**

- WLAN muss im Produkt aktiviert sein.

- WPS am Router muss aktiviert sein.
- Die Benutzeroberfläche ist geöffnet und Sie sind angemeldet.

**Vorgehen:**

1. Das Menü **Konfiguration** wählen.
  2. Den Menüpunkt **Netzwerkconfiguration** wählen.
  3. Im Abschnitt **WLAN** die Schaltfläche **WPS verwenden** wählen.
  4. [**Speichern**] wählen.
- Die WPS-Funktion ist aktiv und die automatische Verbindung mit dem Netzwerk kann hergestellt werden.

### 13.3.3 WPS für Direktverbindung mit einem smarten Endgerät aktivieren

- 2-Mal direkt hintereinander an den Gehäusedeckel des Produkts klopfen.
- Die WPS-Funktion ist für ca. 2 Minuten aktiviert. Die Aktivierung wird durch schnelles Blinken des blauen LED signalisiert.

### 13.4 Aufbau der Benutzeroberfläche

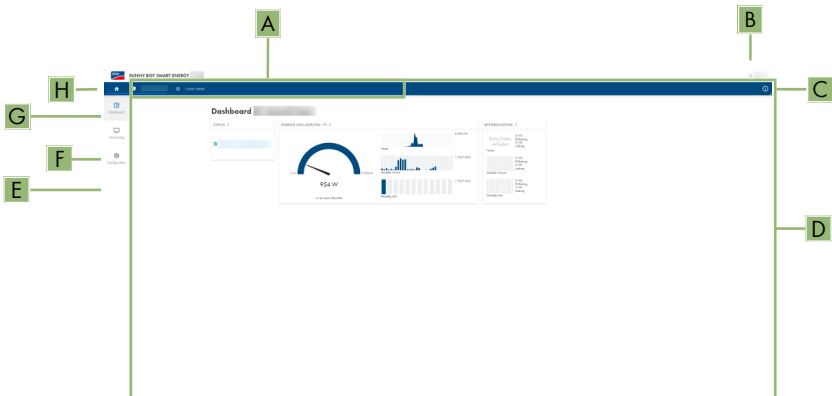


Abbildung 12: Aufbau der Benutzeroberfläche

Position	Bezeichnung	Bedeutung
A	Fokusnavigation	Bietet die Navigation zwischen folgenden Ebenen: <ul style="list-style-type: none"> <li>• Anlage</li> <li>• Gerät</li> </ul>
B	Benutzereinstellungen	Bietet folgende Funktionen: <ul style="list-style-type: none"> <li>• Persönliche Daten konfigurieren</li> <li>• Abmelden</li> </ul>

Position	Bezeichnung	Bedeutung
C	Systeminformationen	Zeigt folgende Informationen an: <ul style="list-style-type: none"> <li>• System</li> <li>• Geräteinformationen</li> <li>• Lizenzen</li> <li>• eManual</li> </ul>
D	Inhaltsbereich	Zeigt das Dashboard oder den Inhalt des gewählten Menüs an.
E	Konfiguration	Bietet unterschiedliche Views zur Konfiguration, abhängig von der gewählten Ebene und abhängig von der Benutzerrolle.
F	Monitoring	Bietet unterschiedliche Views zur Überwachung, abhängig vom Umfang der angeschlossenen Geräte.
G	Dashboard	Zeigt Informationen und Momentanwerte des aktuell gewählten Geräts oder der Anlage an.
H	Home	Öffnet die Startseite der Benutzeroberfläche

## 13.5 Rechte für Zugriff auf die Benutzeroberfläche

Bei der Registrierung wird 1 Administrator angelegt. Als Administrator können Sie weitere Benutzer der Anlage hinzufügen, die Rechte von Benutzern konfigurieren oder Benutzer löschen.

Die Benutzer haben damit Zugang zur Anlage und zu den in der Anlage erfassten Geräten.

Folgende Rechte können Sie für Benutzer vergeben:

- Administrator
- Benutzer
- Installateur

## 13.6 Parameter ändern

Die Parameter des Produkts sind werkseitig auf bestimmte Werte eingestellt. Sie können die Parameter ändern, um das Arbeitsverhalten des Produkts zu optimieren.

In diesem Kapitel wird das grundlegende Vorgehen für die Änderung von Parametern erklärt. Ändern Sie Parameter immer wie in diesem Kapitel beschrieben.

### Voraussetzungen:

- Die Benutzeroberfläche muss geöffnet und Sie müssen angemeldet sein.
- Änderungen von netzrelevanten Parametern müssen vom zuständigen Netzbetreiber genehmigt sein und können nur als **Administrator** oder **Installateur** vorgenommen werden.

### Vorgehen:

1. In der Fokusnavigation das Produkt wählen.

2. Das Menü **Konfiguration** wählen.
3. Den Menüpunkt **Parameter** wählen.
4. Den Parameter über die Suche aufrufen oder zum Parameter navigieren.
5. Den Wert des Parameters ändern.
6. [**Speichern**] wählen.

## 13.7 SMA ArcFix

### FACHKRAFT

Über die folgenden Parameter können Sie die Lichtbogen-Schutzeinrichtung einstellen.

Kanal	Name	Einstellwerte
AfcilsOn	AFCI eingeschaltet	Ja Nein

Über folgende Parameter können Sie den manuellen Wiederanlauf nach einer Lichtbogenerkennung einstellen.

Kanal	Name	Einstellwerte
Operation.ManR-str.IsOn	Manueller Wiederanlauf eingeschaltet	Ja Nein
Operation.ManR-str.ManRstrAFCI	Manueller Wiederanlauf nach Lichtbogenerkennung	Ein Aus Ja, nach 5 Lichtbögen in 24 Std.

Sehen Sie dazu auch:

- [Parameter ändern](#) ⇒ Seite 86
- [Manueller Wiederanlauf nach Lichtbogen](#) ⇒ Seite 133

## 13.8 Digitaler Ausgang (MFR)

### 13.8.1 Verwendung des digitalen Ausgangs (MFR)

Der digitale Ausgang (MFR) kann abhängig von Messwerten oder Zuständen geschaltet werden. Sie haben mehrere Möglichkeiten den digitalen Ausgang zu verwenden.

Verwendungsmöglichkeit	Kategorie	Erklärung
Alarmierung bei Fehlern	Anlagenstatus	Anlage ist im Zustand Warnung oder Fehler.
Alarmierung bei Warnung oder Fehler	Anlagenstatus	Anlage ist im Zustand Fehler.
Direktvermarktung aktiv	Anlagenstatus	Die Wirkleistungsbegrenzung des Direktvermarkters wird aktuell für den Netzanschlusspunkt verwendet.

Verwendungsmöglichkeit	Kategorie	Erklärung
Batterieladezustand <sup>2)</sup>	Überwachung	Bilanzierter Ladezustand aller Batterien der Anlage.
Anlagenwirkleistung <sup>2)</sup>	Überwachung	Summe der Wirkleistungen aller PV-Wechselrichter der Anlage.
Anlagenblindleistung <sup>2)</sup>	Überwachung	Bilanz der Blindleistungen aller PV-Wechselrichter der Anlage.
Blindleistungsvorgabe Sollwert <sup>2)</sup>	Sollwerte	Der einzustellende Blindleistungswert.
Wirkleistungsbegrenzung Sollwert <sup>2)</sup>	Sollwerte	Der aktuell einzustellende Wirkleistungswert.
Normierter Spannungsmesswert für Q(U) <sup>2)</sup>	Netzanschlusspunkt	Normierter Spannungsmesswert vom Netzanschlusspunkt. Hierfür benötigen Sie eine gültige Q(U)-Konfiguration in den Netzsystemdienstleistungen.
Anlagenwirkleistung (Bezug) <sup>2)</sup>	Netzanschlusspunkt	Aktuell bezogene Wirkleistung.
Anlagenwirkleistung (Einspeisung) <sup>2)</sup>	Netzanschlusspunkt	Aktuell eingespeiste Wirkleistung.
Anlagenblindleistung am Netzanschlusspunkt <sup>2)</sup>	Netzanschlusspunkt	Aktuelle Blindleistung.

## 13.8.2 Digitalen Ausgang (MFR) konfigurieren

### FACHKRAFT

#### Voraussetzungen:

- Am digitalen Ausgang (**MFR**) muss eine Signalquelle angeschlossen sein.
- Der Wechselrichter, an dem die Signalquelle angeschlossen ist, muss als System Manager konfiguriert sein.
- Die Benutzeroberfläche muss geöffnet und Sie müssen als **Installateur** oder **Administrator** angemeldet sein.

#### Vorgehen:

1. In der Fokusnavigation das Produkt auswählen.
2. Das Menü **Konfiguration** wählen.
3. Den Menüpunkt **I/O Konfigurationen** wählen.
4. + wählen, um eine neue Konfiguration anzulegen.
5. Art des I/O Kanals **Digitaler Ausgang** wählen.
6. Die Verwendung für den digitalen Ausgang wählen.

<sup>2)</sup> Bedingungen für Aktivierung des Ausgangssignals müssen festgelegt werden



7. Bei Bedarf Invertierung des Signals aktivieren. Dabei die Pin-Belegung der Klemmleiste beachten.
8. **[Speichern]** wählen.

## 13.9 Digitalen Eingang für Schnell-Stopp konfigurieren

### FACHKRAFT

#### Voraussetzungen:

- Am digitalen Eingang **GSI** muss ein Schalter für Schnell-Stopp angeschlossen sein.
- Der Wechselrichter, an dem der Schalter angeschlossen ist, muss als System Manager konfiguriert sein.
- Die Benutzeroberfläche muss geöffnet und Sie müssen als **Installateur** oder **Administrator** angemeldet sein.

#### Vorgehen:

1. In der Fokusnavigation das Produkt auswählen.
2. Das Menü **Konfiguration** wählen.
3. Den Menüpunkt **I/O Konfigurationen** wählen.
4. + wählen, um eine neue Konfiguration anzulegen.
5. Art des I/O Kanals **Digitaler Eingang** wählen.
6. Die Verwendung für den digitalen Eingang **Signal Schnell-Stopp** wählen.
7. Den angeschlossenen Schalter als Öffner konfigurieren, um die Sicherheit der Anlage bei einem Kabelbruch sicherzustellen.
8. Den System Manager auswählen, an dem der Schalter für Schnell-Stopp angeschlossen ist.
9. Den digitalen Eingang wählen.
10. Name des I/O Kanals vergeben (z. B. Schnell-Stopp).
11. **[Speichern]** wählen.

## 13.10 Energiemanagement

### 13.10.1 Startseite des Energiemanagements

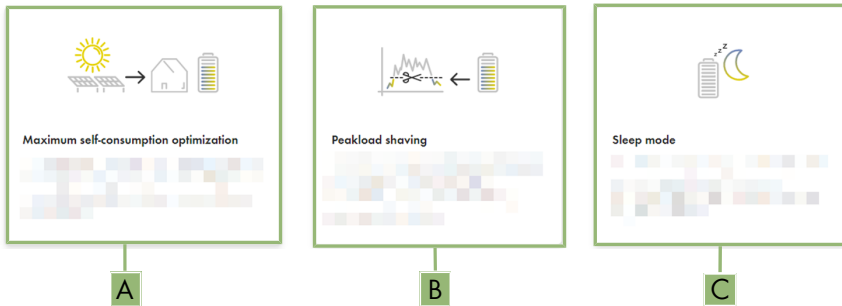


Abbildung 13: Energiemanagementprofile auf der Startseite des Energiemanagements

Position	Energiemanagementprofil
A	Maximale Eigenverbrauchsoptimierung
B	Lastspitzenkappung
C	Ruhemodus

Wenn nach der Inbetriebnahme zum ersten Mal das Energiemanagement gestartet wird, erscheint zunächst immer die Startseite des Energiemanagements. Die Startseite des Energiemanagements zeigt die vordefinierten Energiemanagementprofile, die im Produkt hinterlegt sind. Diese Profile bilden die Grundlage zur Konfiguration des Energiemanagements.

#### Sehen Sie dazu auch:

- Übersicht verwendeter Energiemanagementprofile ⇒ Seite 91
- Neues Energiemanagementprofil anlegen ⇒ Seite 92

## 13.10.2 Übersicht verwendeter Energiemanagementprofile

### Energy management



#### Energy management profiles + Create new profile

**Maximum self-consumption optimization** ...

---

**Peakload shaving** ✓ Active profile ...

---

**Sleep mode** ...

Abbildung 14: Übersicht der verwendeten Energiemanagement-Profile (Beispiel)

Diese Übersicht zeigt alle Energiemanagementprofile, die bereits mindestens 1-mal aktiviert wurden. Das im Moment aktive Energiemanagementprofil wird dabei hervorgehoben.

#### Sehen Sie dazu auch:

- [Startseite des Energiemanagements](#) ⇒ Seite 90
- [Neues Energiemanagementprofil anlegen](#) ⇒ Seite 92
- [Energiemanagement aktivieren](#) ⇒ Seite 94
- [Energiemanagement deaktivieren](#) ⇒ Seite 93
- [Energiemanagementprofil wechseln](#) ⇒ Seite 94

## 13.10.3 Einstelloptionen zur Lastspitzenkappung

Einstelloption	Erläuterung
Schwellwert für Lastspitzenkappung	Schwellwert für den Netzbezug, ab dem die Batterie zur Reduktion von Lastspitzen genutzt werden soll. Nur ganze Zahlen werden als Eingabe akzeptiert.
Abrechnungsintervall im Tarif	Intervall zur Abrechnung der Leistungspreise: Wenn der Tarif Ihres Energieversorgungsunternehmens kein Intervall zur Abrechnung der Leistungspreise vorgibt oder wenn das Intervall zur Abrechnung der Leistungspreise nicht bekannt ist, wählen Sie die Option <b>Nicht bekannt</b> .

Einstelloption	Erläuterung
Ausregelung	<p>Wenn kein Wert für das <b>Mittelungsintervall im Tarif</b> angegeben ist, ist immer die Option <b>Sofortige Ausregelung</b> aktiv. In diesem Fall erfolgt die Regelung der Lastspitzenkappung nach dem Momentanwert des Netzbezugs am Netzanschlusspunkt.</p> <p>Wenn ein Wert für das <b>Mittelungsintervall im Tarif</b> angegeben ist, kann die Option <b>Mittelungsintervall</b> gewählt werden. In diesem Fall erfolgt die Regelung der Lastspitzenkappung nach dem Mittelwert des Netzbezugs am Netzanschlusspunkt. Wenn eine zu hohe Lastspitze sich nicht abregeln lässt, kann die dadurch entstandene Überlast zu einem anderen Zeitpunkt im Mittelungsintervall ausgeglichen werden. Dabei kann es vorkommen, dass der Wechselrichter den Netzbezug noch weiter abregelt, als durch den Schwellwert für die Lastspitzenkappung vorgegeben.</p>
Automatische Schwellwertanpassung	<p>Nur wenn ein Wert für das <b>Mittelungsintervall im Tarif</b> angegeben ist, kann die Funktion <b>Autom. Schwellwertanpassung</b> genutzt werden.</p> <p>Wenn die Option <b>Schwellwert adaptiv erhöhen</b> aktiviert ist und der Schwellwert für die Lastspitzenkappung trotz der Ausregelung über das Mittelungsintervall nicht eingehalten werden konnte, wird der Schwellwert automatisch angehoben. Die Überschreitung des ursprünglichen Schwellwerts gibt das Maß für die adaptive Erhöhung vor.</p> <p>Optional lässt sich der Schwellwert für die Lastspitzenkappung am Ende des Abrechnungszeitraums wieder auf den ursprünglich eingegebenen Wert zurücksetzen.</p>
Batterieladung	<p>Der Parameter <b>Batterieladung</b> steuert das Ladeverhalten des Wechselrichters während der Lastspitzenkappung:</p> <p>Wenn z. B. der Ladezustand der Batterie immer möglichst hoch sein soll, für den Parameter <b>Batterieladung</b> die Option <b>Nachladeschwelle entspricht Schwellwert für Lastspitzenkappung</b> aktivieren oder aktiviert lassen.</p> <p>Wenn z. B. ein Nachladen der Batterie aus dem öffentlichen Stromnetz vermieden werden soll, für den Parameter <b>Batterieladung</b> die Option <b>Nachladeschwelle entspricht Schwellwert für Lastspitzenkappung</b> deaktivieren und die <b>Nachladeschwelle</b> auf 0 kW festlegen.</p>

Sehen Sie dazu auch:

- [Neues Energiemanagementprofil anlegen](#) ⇒ Seite 92

### 13.10.4 Neues Energiemanagementprofil anlegen

#### FACHKRAFT

Mit dem Anlegen eines Energiemanagementprofils aktiviert sich das Energiemanagement automatisch.

**Voraussetzung:**

- In der Anlage ist ein geeigneter Zähler am Netzanschlusspunkt angeschlossen und konfiguriert.
- In der Anlage ist eine Batterie vorhanden und in Betrieb genommen.
- Die Benutzeroberfläche ist geöffnet und Sie sind angemeldet.

**Vorgehen:**

1. Im Menü **Konfiguration** den Menüpunkt **Energiemanagement** wählen.
  - Wenn noch kein Energiemanagementprofil angelegt ist, öffnet sich die Startseite des Energiemanagements.
  - Wenn mindestens 1 Energiemanagementprofil angelegt ist, öffnet sich die Übersicht der verwendeten Energiemanagementprofile.
2. Um die Startseite des Energiemanagements zu öffnen, in der Übersicht der verwendeten Energiemanagementprofile die Schaltfläche [**Neues Profil erstellen**] wählen.
3. Das gewünschte Profil wählen.
  - Bei den Energiemanagementprofilen **Maximale Eigenverbrauchsoptimierung** und **Ruhemodus** wird das gewählte Energiemanagementprofil automatisch aktiviert.
  - Beim Energiemanagementprofil **Lastspitzenkappung** öffnet sich die Seite zur Einstellung der Parameter.
4. Um die Lastspitzenkappung zu nutzen, die Parameter für die Lastspitzenkappung einstellen. Dabei die Beschreibung der Parameter zur Lastspitzenkappung beachten.

**Sehen Sie dazu auch:**

- [Startseite des Energiemanagements](#) ⇒ Seite 90
- [Übersicht verwendeter Energiemanagementprofile](#) ⇒ Seite 91
- [Einstelloptionen zur Lastspitzenkappung](#) ⇒ Seite 91

**13.10.5 Energiemanagement deaktivieren****⚠ FACHKRAFT**

Ein einzelnes Energiemanagementprofil kann nicht deaktiviert, sondern nur gewechselt werden. Um das gesamte Energiemanagement zu deaktivieren, gehen Sie so vor, wie in diesem Kapitel beschrieben.

**Vorgehen:**

1. An der Benutzeroberfläche des Produkts anmelden.
2. Im Menü **Konfiguration** den Menüpunkt **Energiemanagement** wählen.
3. Den Schieberegler **Energy Management aktivieren** wählen.

**Sehen Sie dazu auch:**

- [Übersicht verwendeter Energiemanagementprofile](#) ⇒ Seite 91

## 13.10.6 Energiemanagement aktivieren

### FACHKRAFT

#### Voraussetzungen:

- In der Anlage ist ein geeigneter Zähler am Netzanschlusspunkt angeschlossen und konfiguriert.
- Mindestens 1 Energiemanagementprofil ist bereits angelegt.
- Die Benutzeroberfläche ist geöffnet und Sie sind angemeldet.

#### Vorgehen:

1. Im Menü **Konfiguration** den Menüpunkt **Energiemanagement** wählen.
2. Den Schieberegler **Energy Management aktivieren** wählen.
3. Wenn das gewünschte Energiemanagementprofil nicht aktiviert ist, in der Zeile des Energiemanagementprofils die Schaltfläche ... wählen.
4. **Profil aktivieren** wählen.

#### Sehen Sie dazu auch:

- [Übersicht verwendeter Energiemanagementprofile](#) ⇒ Seite 91

## 13.10.7 Energiemanagementprofil wechseln

### FACHKRAFT

Ein einzelnes Energiemanagementprofil kann nicht deaktiviert, sondern nur gewechselt werden.

#### Voraussetzungen:

- Mindestens 1 Energiemanagementprofil ist bereits angelegt.
- Die Benutzeroberfläche ist geöffnet und Sie sind angemeldet.

#### Vorgehen:

1. An der Benutzeroberfläche des Produkts anmelden.
2. Im Menü **Konfiguration** den Menüpunkt **Energiemanagement** wählen.
3. In der Zeile des gewünschten Energiemanagementprofils die Schaltfläche ... wählen.
4. **Profil aktivieren** wählen.

#### Sehen Sie dazu auch:

- [Übersicht verwendeter Energiemanagementprofile](#) ⇒ Seite 91

## 13.11 Sicherungsdatei

### 13.11.1 Funktion und Inhalt der Sicherungsdatei

Die Sicherungsdatei dient der Übertragung von Konfigurationsinformationen, z. B. bei der Inbetriebnahme eines Austauschgeräts oder bei Wiederherstellung von zuvor gesicherten Parametereinstellungen.

Die Sicherungsdatei enthält folgende Anlagen- und Gerätekonfigurationen Ihres Produkts:

- Netzsystemdienstleistungen
- Netzwerk
- Zähler
- Einstellung zum Sunny Portal
- selbst definierte Modbus-Profile
- Anlagenpasswort
- Anmeldedaten zur Benutzeroberfläche
- Liste angeschlossener Geräte

Nicht Teil der Sicherungsdatei sind hingegen folgende Informationen:

- Benachrichtigungen
- Historische Energie- und Leistungswerte

### 13.11.2 Sicherungsdatei erstellen

#### Voraussetzungen:

- Die Benutzeroberfläche muss geöffnet und Sie müssen angemeldet sein.

#### Vorgehen:

1. In der Fokusnavigation das Produkt auswählen.
2. Das Menü **Konfiguration** wählen.
3. Den Menüpunkt **Update und Sicherung** wählen.
4. Die Schaltfläche [**Sicherungsdatei erstellen**] wählen.
5. Ein Passwort zur Verschlüsselung der Sicherungsdatei eingeben und mit [**Sicherungsdatei erstellen und herunterladen**] bestätigen. Dabei beachten, dass das Passwort für den späteren Import der Sicherungsdatei benötigt wird.
  - Eine lbd-Datei mit allen Parametereinstellungen wird herunter geladen.

#### Sehen Sie dazu auch:

- [Funktion und Inhalt der Sicherungsdatei](#) ⇒ Seite 94

## 13.12 Manuelles Firmware-Update durchführen

#### Voraussetzungen:

- Update-Datei mit gewünschter Firmware des Produkts muss vorhanden sein. Die Update-Datei ist z. B. als Download auf der Produktseite unter [www.SMA-Solar.com](http://www.SMA-Solar.com) erhältlich.
- Die Benutzeroberfläche muss geöffnet sein und Sie müssen als **Installateur** oder **Administrator** angemeldet sein.

#### Vorgehen:

1. In der Fokusnavigation das Produkt auswählen.
2. Das Menü **Konfiguration** wählen.

3. Den Menüpunkt **Update und Sicherung** wählen.
4. Im Bereich **Manuelles Update** die Schaltfläche [**Datei auswählen**] wählen und die Update-Datei für das Produkt auswählen.
  - Die Benutzeroberfläche bestätigt, dass die Update-Datei kompatibel ist.
5. Wenn die Benutzeroberfläche die Kompatibilität der Update-Datei nicht bestätigt, Update-Datei austauschen.
6. [**Update starten**] wählen.
7. Den Anweisungen im Dialog folgen.
8. Das Menü **Monitoring** wählen.
9. Den Menüpunkt **Ereignismonitor** wählen.
10. In den Ereignissen prüfen, ob das Firmware-Update erfolgreich abgeschlossen ist.

## 13.13 Geräteverwaltung

### 13.13.1 Geräte registrieren

Sie können auf Anlagenebene neue Geräte registrieren und diese der Anlage hinzufügen. Das ist z. B. erforderlich, wenn Ihre Anlage erweitert wurde.

#### Vorgehen:

1. In der Fokusnavigation die Anlage auswählen.
2. Das Menü **Konfiguration** wählen.
3. Den Menüpunkt **Geräteverwaltung** wählen.
4. Die Schaltfläche **+** wählen.
5. Dem Geräteregistrierungsassistenten folgen.

### 13.13.2 Geräte löschen

Sie können auf Anlagenebene registrierte Geräte löschen.

#### Voraussetzungen:

- Die Anmeldeseite der Benutzeroberfläche muss geöffnet sein.

#### Vorgehen:

1. In der Fokusnavigation die Anlage auswählen.
2. Das Menü **Konfiguration** wählen.
3. Den Menüpunkt **Geräteverwaltung** wählen.
4. In der Zeile des zu löschenden Geräts die Schaltfläche **...** wählen.
5. **Gerät löschen** wählen.
6. In der angezeigten Meldung [**Löschen**] wählen.



## 13.14 Produkt auf Werkseinstellung zurücksetzen

### **Datenverlust durch Austausch oder durch Zurücksetzen auf Werkseinstellung**

Wird das Produkt auf Werkseinstellung zurückgesetzt oder ausgetauscht, werden alle im Produkt gespeicherten Daten und das Administratorkonto gelöscht. Die im Sunny Portal gesicherten Daten können nach erneutem Aufruf der Sunny Portal-Anlage auf das Produkt übertragen werden.

#### **Voraussetzungen:**

- Die Benutzeroberfläche muss geöffnet und Sie müssen angemeldet sein.

#### **Vorgehen:**

1. In der Fokusnavigation das Produkt auswählen.
2. Das Menü **Konfiguration** wählen.
3. Den Menüpunkt **Geräteeigenschaften** wählen.
4. Die Schaltfläche [**Wenn Sie das Gerät auf Werkseinstellungen zurücksetzen möchten, klicken Sie hier**] wählen.
5. [**Zurücksetzen**] wählen.

## 13.15 Administratorkonto löschen

### **FACHKRAFT**

Bei Verlust des Passworts, kann das Administratorkonto zurückgesetzt und neu angelegt werden. Dabei bleiben alle Daten der Anlage erhalten.

#### **Voraussetzungen:**

- Der Device-Key vom Aufkleber auf der Rückseite der mitgelieferten Anleitung muss vorliegen.
- Die Anmeldeseite der Benutzeroberfläche muss geöffnet sein.

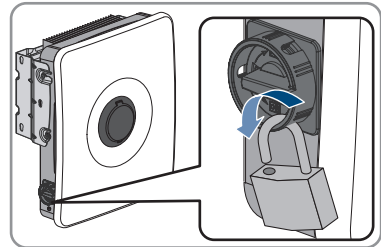
#### **Vorgehen:**

1. Die Schaltfläche [**Administratorkonto löschen?**] wählen.
  2. Den Device-Key vom Aufkleber auf der Rückseite der mitgelieferten Anleitung eingeben.
  3. [**Löschen**] wählen.
- Das Produkt führt einen Neustart durch. Anschließend kann ein neues Administratorkonto angelegt werden.

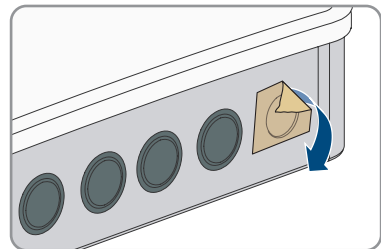
## 14 Gehäusedeckel entfernen

### **⚠ FACHKRAFT**

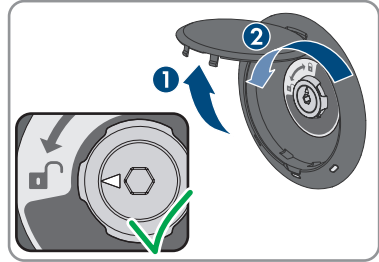
1. Sicherstellen, dass der AC-Leitungsschutzschalter ausgeschaltet und gegen Wiedereinschalten gesichert ist.
2. Sicherstellen, dass der DC-Lasttrennschalter des Wechselrichters auf der Position **O** steht.
3. Wenn in Ihrem Land eine Absicherung des DC-Lasttrennschalters gegen Wiedereinschalten gefordert ist, die Seitenabdeckungen entfernen. Dazu die Seitenabdeckungen leicht nach oben schieben, so dass sie sich aus den Haken an der Montagehalterung und dem Wechselrichter lösen.
4. Wenn in Ihrem Land eine Absicherung des DC-Lasttrennschalters gegen Wiedereinschalten gefordert ist, den DC-Lasttrennschalter mit einem Vorhängeschloss gegen Wiedereinschalten sichern.



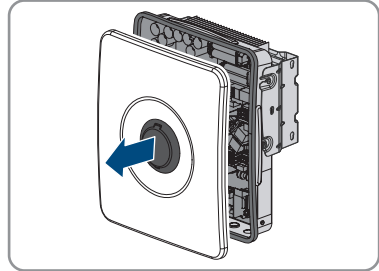
5. Die Batterie ausschalten oder den Lasttrennschalter der Batterie ausschalten (siehe Dokumentation des Batterieherstellers).
6. Falls der Wechselrichter nass ist, sicherstellen, dass die Bereiche um alle Öffnungen trocken sind und beim Öffnen kein Wasser ins Innere des Wechselrichters eindringen kann.
7. Sicherstellen, dass die Batterie ausgeschaltet ist.
8. Warten, bis die LEDs erloschen sind.
9. 5 Minuten warten bis die Kondensatoren im Inneren des Wechselrichters entladen sind.
10. Falls der Gehäusedeckel erstmalig geöffnet wird: Das Klebeband von der 1. Gehäuseöffnung rechts entfernen.



11. Die Abdeckung der Gehäusesicherung öffnen und die Schraube in der Mitte mit einem Innensechskantschlüssel (1/4") lösen, bis ein Klicken zu hören ist. Dabei die auf der Bedruckung dargestellte Drehrichtung beachten.



12. Den Gehäusedeckel abnehmen und beiseite legen.



13. Den Wechselrichter spannungsfrei schalten Wechselrichter spannungsfrei schalten.

## 15 Wechselrichter spannungsfrei schalten

### FACHKRAFT

Vor allen Arbeiten am Wechselrichter den Wechselrichter immer wie in diesem Kapitel beschrieben spannungsfrei schalten. Dabei immer die vorgegebene Reihenfolge einhalten.

#### Voraussetzung:

- Der Gehäusedeckel muss entfernt sein (siehe Kapitel 14, Seite 98).

#### Vorgehen:

1. Stromfreiheit mit Zangenamperemeter an allen DC-Leitern für die PV-Module feststellen.
2. Positionen der Klemmleisten für den Anschluss der PV-Module notieren.
3. Die Klemmleisten für den Anschluss der PV-Module aus den Steckplätzen entfernen.
4. Spannungsfreiheit an den Steckplätzen **PVA**, **PVB** und **PVC** jeweils zwischen **PV+** und **PV-** mit geeignetem Messgerät feststellen.
5. Spannungsfreiheit an den Steckplätzen **PVA**, **PVB** und **PVC** jeweils zwischen **PV+** und **PE** an der Sammelschiene für die Erdung der PV-Module feststellen.
6. Stromfreiheit mit Zangenamperemeter an den DC-Leitern für die Batterie feststellen.
7. Die DC-Leiter aus den Anschlussklemmen entfernen.
8. Spannungsfreiheit zwischen den Anschlussklemmen **BAT+** und **BAT-** mit geeignetem Messgerät feststellen.
9. Spannungsfreiheit zwischen der Anschlussklemme **BAT+** und **PE** an der Sammelschiene für die Erdung der PV-Module mit geeignetem Messgerät feststellen.
10. Spannungsfreiheit an den Anschlussklemmen **AC** zwischen **L** und **N** feststellen.
11. Spannungsfreiheit zwischen **L** an den Anschlussklemmen **AC** und **PE** an der Sammelschiene für die Erdung des AC-Anschluss feststellen.

## 16 Reinigung

Verschmutzung ausgesetzte Systemkomponenten müssen regelmäßig gereinigt werden, um sicherzustellen, dass alle Produkte frei von Staub, Laub und anderem Schmutz sind.

### ACHTUNG

#### **Beschädigung der Systemkomponenten durch Reinigungsmittel**

Durch die Verwendung von Reinigungsmitteln können die Systemkomponenten und Teile des Komponenten beschädigt werden.

- Den Wechselrichter und alle Teile des Wechselrichters ausschließlich mit einem mit klarem Wasser befeuchteten Tuch reinigen.
- Alle Batteriekomponenten ausschließlich mit einem trockenen Tuch reinigen.

### ACHTUNG

#### **Ertragsminderung durch verschmutzte Kühlrippen**

Der Wechselrichter reduziert bei starker Verschmutzung der Kühlrippen seine Leistung.

- Kühlrippen des Wechselrichters reinigen.

# 17 Fehlerbehebung

## 17.1 Ereignismeldungen

### 17.1.1 Ereignis 101

#### FACHKRAFT

**Ereignismeldung:**

- Netzstörung

**Erläuterung:**

Die Netzspannung oder Netzimpedanz am Anschlusspunkt des Wechselrichters ist zu hoch. Der Wechselrichter hat sich vom öffentlichen Stromnetz getrennt.

**Abhilfe:**

- Prüfen, ob die Netzspannung am Anschlusspunkt des Wechselrichters dauerhaft im zulässigen Bereich liegt.

Wenn die Netzspannung aufgrund der lokalen Netzbedingungen außerhalb des zulässigen Bereichs liegt, Netzbetreiber kontaktieren. Dabei muss der Netzbetreiber einer Anpassung der Spannung am Einspeisepunkt oder einer Änderung der überwachten Betriebsgrenzen zustimmen.

Wenn die Netzspannung dauerhaft im zulässigen Bereich liegt und diese Meldung weiterhin angezeigt wird, den Service kontaktieren.

### 17.1.2 Ereignis 102

#### FACHKRAFT

**Ereignismeldung:**

- Netzstörung

**Erläuterung:**

Die Netzspannung oder Netzimpedanz am Anschlusspunkt des Wechselrichters ist zu hoch. Der Wechselrichter hat sich vom öffentlichen Stromnetz getrennt.

**Abhilfe:**

- Prüfen, ob die Netzspannung am Anschlusspunkt des Wechselrichters dauerhaft im zulässigen Bereich liegt.

Wenn die Netzspannung aufgrund der lokalen Netzbedingungen außerhalb des zulässigen Bereichs liegt, Netzbetreiber kontaktieren. Dabei muss der Netzbetreiber einer Anpassung der Spannung am Einspeisepunkt oder einer Änderung der überwachten Betriebsgrenzen zustimmen.

Wenn die Netzspannung dauerhaft im zulässigen Bereich liegt und diese Meldung weiterhin angezeigt wird, den Service kontaktieren.

### 17.1.3 Ereignis 103

#### FACHKRAFT

**Ereignismeldung:**

- Netzstörung

**Erläuterung:**

Die Netzspannung oder Netzimpedanz am Anschlusspunkt des Wechselrichters ist zu hoch. Der Wechselrichter hat sich vom öffentlichen Stromnetz getrennt.

**Abhilfe:**

- Prüfen, ob die Netzspannung am Anschlusspunkt des Wechselrichters dauerhaft im zulässigen Bereich liegt.

Wenn die Netzspannung aufgrund der lokalen Netzbedingungen außerhalb des zulässigen Bereichs liegt, Netzbetreiber kontaktieren. Dabei muss der Netzbetreiber einer Anpassung der Spannung am Einspeisepunkt oder einer Änderung der überwachten Betriebsgrenzen zustimmen.

Wenn die Netzspannung dauerhaft im zulässigen Bereich liegt und diese Meldung weiterhin angezeigt wird, den Service kontaktieren.

### 17.1.4 Ereignis 105

#### FACHKRAFT

**Ereignismeldung:**

- Netzstörung

**Erläuterung:**

Die Netzspannung oder Netzimpedanz am Anschlusspunkt des Wechselrichters ist zu hoch. Der Wechselrichter hat sich vom öffentlichen Stromnetz getrennt.

**Abhilfe:**

- Prüfen, ob die Netzspannung am Anschlusspunkt des Wechselrichters dauerhaft im zulässigen Bereich liegt.

Wenn die Netzspannung aufgrund der lokalen Netzbedingungen außerhalb des zulässigen Bereichs liegt, Netzbetreiber kontaktieren. Dabei muss der Netzbetreiber einer Anpassung der Spannung am Einspeisepunkt oder einer Änderung der überwachten Betriebsgrenzen zustimmen.

Wenn die Netzspannung dauerhaft im zulässigen Bereich liegt und diese Meldung weiterhin angezeigt wird, den Service kontaktieren.

## 17.1.5 Ereignis 202

### FACHKRAFT

#### Ereignismeldung:

- Netzstörung

#### Erläuterung:

Das öffentliche Stromnetz ist getrennt, das AC-Kabel ist beschädigt oder die Netzspannung am Anschlusspunkt des Wechselrichters ist zu niedrig. Der Wechselrichter hat sich vom öffentlichen Stromnetz getrennt.

#### Abhilfe:

- Sicherstellen, dass der Leitungsschutzschalter eingeschaltet ist.
- Sicherstellen, dass das AC-Kabel nicht beschädigt und korrekt angeschlossen ist.
- Sicherstellen, dass der Länderdatensatz korrekt eingestellt ist.
- Prüfen, ob die Netzspannung am Anschlusspunkt des Wechselrichters dauerhaft im zulässigen Bereich liegt.

Wenn die Netzspannung aufgrund der lokalen Netzbedingungen außerhalb des zulässigen Bereichs liegt, den Netzbetreiber kontaktieren. Dabei muss der Netzbetreiber einer Anpassung der Spannung am Einspeisepunkt oder einer Änderung der überwachten Betriebsgrenzen zustimmen.

Wenn die Netzspannung dauerhaft im zulässigen Bereich liegt und diese Meldung weiterhin angezeigt wird, Service kontaktieren.

## 17.1.6 Ereignis 203

### FACHKRAFT

#### Ereignismeldung:

- Netzstörung

#### Erläuterung:

Das öffentliche Stromnetz ist getrennt, das AC-Kabel ist beschädigt oder die Netzspannung am Anschlusspunkt des Wechselrichters ist zu niedrig. Der Wechselrichter hat sich vom öffentlichen Stromnetz getrennt.

#### Abhilfe:

- Sicherstellen, dass der Leitungsschutzschalter eingeschaltet ist.
- Sicherstellen, dass das AC-Kabel nicht beschädigt und korrekt angeschlossen ist.
- Sicherstellen, dass der Länderdatensatz korrekt eingestellt ist.



- Prüfen, ob die Netzspannung am Anschlusspunkt des Wechselrichters dauerhaft im zulässigen Bereich liegt.

Wenn die Netzspannung aufgrund der lokalen Netzbedingungen außerhalb des zulässigen Bereichs liegt, den Netzbetreiber kontaktieren. Dabei muss der Netzbetreiber einer Anpassung der Spannung am Einspeisepunkt oder einer Änderung der überwachten Betriebsgrenzen zustimmen.

Wenn die Netzspannung dauerhaft im zulässigen Bereich liegt und diese Meldung weiterhin angezeigt wird, Service kontaktieren.

## 17.1.7 Ereignis 206

### FACHKRAFT

#### Ereignismeldung:

- Netzstörung

#### Erläuterung:

Das öffentliche Stromnetz ist getrennt, das AC-Kabel ist beschädigt oder die Netzspannung am Anschlusspunkt des Wechselrichters ist zu niedrig. Der Wechselrichter hat sich vom öffentlichen Stromnetz getrennt.

#### Abhilfe:

- Sicherstellen, dass der Leitungsschutzschalter eingeschaltet ist.
- Sicherstellen, dass das AC-Kabel nicht beschädigt und korrekt angeschlossen ist.
- Sicherstellen, dass der Länderdatensatz korrekt eingestellt ist.
- Prüfen, ob die Netzspannung am Anschlusspunkt des Wechselrichters dauerhaft im zulässigen Bereich liegt.

Wenn die Netzspannung aufgrund der lokalen Netzbedingungen außerhalb des zulässigen Bereichs liegt, den Netzbetreiber kontaktieren. Dabei muss der Netzbetreiber einer Anpassung der Spannung am Einspeisepunkt oder einer Änderung der überwachten Betriebsgrenzen zustimmen.

Wenn die Netzspannung dauerhaft im zulässigen Bereich liegt und diese Meldung weiterhin angezeigt wird, Service kontaktieren.

## 17.1.8 Ereignis 301

### FACHKRAFT

#### Ereignismeldung:

- Netzstörung

#### Erläuterung:

Der 10-Minuten-Mittelwert der Netzspannung hat den zulässigen Bereich verlassen. Die Netzspannung oder die Netzimpedanz am Anschlusspunkt ist zu hoch. Der Wechselrichter trennt sich vom öffentlichen Stromnetz, um die Spannungsqualität einzuhalten.

**Abhilfe:**

- Während des Einspeisebetriebs prüfen, ob die Netzspannung am Anschlusspunkt des Wechselrichters dauerhaft im zulässigen Bereich liegt.

Wenn die Netzspannung aufgrund der lokalen Netzbedingungen außerhalb des zulässigen Bereichs liegt, Netzbetreiber kontaktieren. Dabei muss der Netzbetreiber einer Anpassung der Spannung am Einspeisepunkt oder einer Änderung der überwachten Betriebsgrenzen zustimmen.

Wenn die Netzspannung dauerhaft im zulässigen Bereich liegt und diese Meldung weiterhin angezeigt wird, den Service kontaktieren.

## 17.1.9 Ereignis 302

### FACHKRAFT

**Ereignismeldung:**

- Wirkleistungsbegr. AC-Spannung

**Erläuterung:**

Der Wechselrichter hat seine Leistung aufgrund einer zu hohen Netzspannung reduziert um die Netzstabilität sicherzustellen.

**Abhilfe:**

- Netzspannung nach Möglichkeit auf häufige Schwankungen prüfen. Wenn vermehrt Schwankungen vorliegen und diese Meldung oft angezeigt wird, den Netzbetreiber kontaktieren und fragen, ob der Netzbetreiber einer Änderung der Betriebsparameter des Wechselrichters zustimmt. Wenn der Netzbetreiber zustimmt, Änderung der Betriebsparameter mit dem Service absprechen.

## 17.1.10 Ereignis 401

### FACHKRAFT

**Ereignismeldung:**

- Netzstörung

**Erläuterung:**

Der Wechselrichter hat sich vom öffentlichen Stromnetz getrennt. Es wurde ein Inselnetz oder eine sehr große Netzfrequenz-Änderung erkannt.

**Abhilfe:**

- Sicherstellen, dass weder ein Stromausfall noch Arbeiten am öffentlichen Netz vorliegen und ggf. den Netzbetreiber kontaktieren.
- Netzanschluss auf starke, kurzzeitige Schwankungen der Frequenz prüfen.

### 17.1.11 Ereignis 404

#### FACHKRAFT

**Ereignismeldung:**

- Netzstörung

**Erläuterung:**

Der Wechselrichter hat sich vom öffentlichen Stromnetz getrennt. Es wurde ein Inselnetz oder eine sehr große Netzfrequenz-Änderung erkannt.

**Abhilfe:**

- Sicherstellen, dass weder ein Stromausfall noch Arbeiten am öffentlichen Netz vorliegen und ggf. den Netzbetreiber kontaktieren.
- Netzanschluss auf starke, kurzzeitige Schwankungen der Frequenz prüfen.

### 17.1.12 Ereignis 501

#### FACHKRAFT

**Ereignismeldung:**

- Netzstörung

**Erläuterung:**

Die Netzfrequenz liegt außerhalb des zulässigen Bereichs. Der Wechselrichter hat sich vom öffentlichen Stromnetz getrennt.

**Abhilfe:**

- Netzfrequenz nach Möglichkeit auf häufige Schwankungen prüfen.  
Wenn vermehrt Schwankungen vorliegen und diese Meldung oft angezeigt wird, den Netzbetreiber kontaktieren und fragen, ob der Netzbetreiber einer Änderung der Betriebsparameter des Wechselrichters zustimmt.  
Wenn der Netzbetreiber zustimmt, Änderung der Betriebsparameter mit dem Service absprechen.

### 17.1.13 Ereignis 507

#### FACHKRAFT

**Ereignismeldung:**

- Wirkleistungsbegr. AC-Frequenz

**Erläuterung:**

Der Wechselrichter hat seine Leistung aufgrund einer zu hohen Netzfrequenz reduziert, um die Netzstabilität sicherzustellen.

**Abhilfe:**

- Netzfrequenz nach Möglichkeit auf häufige Schwankungen prüfen. Wenn vermehrt Schwankungen vorliegen und diese Meldung oft angezeigt wird, den Netzbetreiber kontaktieren und fragen, ob der Netzbetreiber einer Änderung der Betriebsparameter des Wechselrichters zustimmt. Wenn der Netzbetreiber zustimmt, Änderung der Betriebsparameter mit dem Service absprechen.

### 17.1.14 Ereignis 601

**⚠ FACHKRAFT****Ereignismeldung:**

- Netzstörung

**Erläuterung:**

Der Wechselrichter hat einen unzulässig hohen Gleichanteil im Netzstrom festgestellt.

**Abhilfe:**

- Netzanschluss auf Gleichanteil prüfen.
- Wenn diese Meldung oft angezeigt wird, den Netzbetreiber kontaktieren und klären, ob der Grenzwert der Überwachung am Wechselrichter angehoben werden darf.

### 17.1.15 Ereignis 701

**⚠ FACHKRAFT****Ereignismeldung:**

- Frequenz unzulässig
- Parameter prüfen

**Erläuterung:**

Die Netzfrequenz liegt außerhalb des zulässigen Bereichs. Der Wechselrichter hat sich vom öffentlichen Stromnetz getrennt.

**Abhilfe:**

- AC-Verkabelung vom Wechselrichter bis zum Einspeisezähler prüfen.
- Netzfrequenz nach Möglichkeit auf häufige Schwankungen prüfen.  
Wenn vermehrt Schwankungen vorliegen und diese Meldung oft angezeigt wird, den Netzbetreiber kontaktieren und fragen, ob der Netzbetreiber einer Änderung der Betriebsparameter des Wechselrichters zustimmt.  
Wenn der Netzbetreiber zustimmt, Änderung der Betriebsparameter mit dem Service absprechen.

## 17.1.16 Ereignis 901

### FACHKRAFT

**Ereignismeldung:**

- PE-Anschluss fehlt
- Anschluss prüfen

**Erläuterung:**

PE ist nicht korrekt angeschlossen.

**Abhilfe:**

- Sicherstellen, dass PE korrekt angeschlossen ist.

## 17.1.17 Ereignis 1001

### FACHKRAFT

**Ereignismeldung:**

- L / N vertauscht

**Erläuterung:**

Fehlerhafte Installation des L / N Anschlusses.

**Abhilfe:**

- AC-Verkabelung vom Wechselrichter bis zum Einspeisezähler prüfen.
- AC-Spannungen am Wechselrichteranschluss prüfen.
- Wenn diese Meldung weiterhin angezeigt wird, den Service kontaktieren.

## 17.1.18 Ereignis 1101

### FACHKRAFT

**Ereignismeldung:**

- Installationsfehler
- Anschluss prüfen

**Erläuterung:**

An N ist eine zweite Phase angeschlossen.

**Abhilfe:**

- Den Neutralleiter an N anschließen.

## 17.1.19 Ereignis 1302

### FACHKRAFT

#### Ereignismeldung:

- Warten auf Netzspannung
- Installationsfehler Netzanschluss
- Netz und Sicherungen prüfen

#### Erläuterung:

L oder N ist nicht angeschlossen.

#### Abhilfe:

- Sicherstellen, dass die Außenleiter angeschlossen sind.
- Sicherstellen, dass der Leitungsschutzschalter eingeschaltet ist.
- Sicherstellen, dass das AC-Kabel nicht beschädigt und korrekt angeschlossen ist.

## 17.1.20 Ereignis 1501

### FACHKRAFT

#### Ereignismeldung:

- Wiederauslaststörung Netz

#### Erläuterung:

Der geänderte Länderdatensatz oder der Wert eines Parameters, den Sie eingestellt haben, entspricht nicht den örtlichen Anforderungen. Der Wechselrichter kann sich nicht auf das öffentliche Stromnetz aufschalten.

#### Abhilfe:

- Sicherstellen, dass der Länderdatensatz korrekt eingestellt ist. Dazu den Parameter **Setze Ländernorm** wählen und Wert prüfen.

## 17.1.21 Ereignis 3302

### FACHKRAFT

#### Ereignismeldung:

- Instabiler Betrieb

#### Erläuterung:

Die Versorgung am DC-Eingang reicht für einen stabilen Betrieb des Wechselrichters nicht aus. Der Wechselrichter kann sich nicht auf das öffentliche Stromnetz aufschalten.

#### Abhilfe:

- Sicherstellen, dass die PV-Module korrekt ausgelegt sind.

- Sicherstellen, dass die PV-Module nicht durch Schnee abgedeckt oder anderweitig verschattet sind.
- Sicherstellen, dass die PV-Module fehlerfrei sind.
- Sicherstellen, dass die Batterie fehlerfrei ist.

## 17.1.22 Ereignis 3303

### FACHKRAFT

#### Ereignismeldung:

- Instabiler Betrieb

#### Erläuterung:

Die Versorgung am DC-Eingang reicht für einen stabilen Betrieb des Wechselrichters nicht aus. Der Wechselrichter kann sich nicht auf das öffentliche Stromnetz aufschalten.

#### Abhilfe:

- Sicherstellen, dass die PV-Module korrekt ausgelegt sind.
- Sicherstellen, dass die PV-Module nicht durch Schnee abgedeckt oder anderweitig verschattet sind.
- Sicherstellen, dass die PV-Module fehlerfrei sind.
- Sicherstellen, dass die Batterie fehlerfrei ist.

## 17.1.23 Ereignis 3401

### FACHKRAFT

#### Ereignismeldung:

- DC Überspannung
- Generator trennen

#### Erläuterung:

Überspannung am DC-Eingang. Der Wechselrichter kann zerstört werden.

#### Abhilfe:

- Den Wechselrichter **sofort** spannungsfrei schalten.
- Prüfen, ob die DC-Spannung unter der maximalen Eingangsspannung des Wechselrichters liegt. Wenn die DC-Spannung unter der maximalen Eingangsspannung des Wechselrichters liegt, die DC-Kabel wieder an den Wechselrichter anschließen.
- Wenn die DC-Spannung über der maximalen DC-Spannung des Wechselrichters liegt, sicherstellen, dass die korrekte Batterie ausgewählt ist.
- Wenn die DC-Spannung über der maximalen Eingangsspannung des Wechselrichters liegt, sicherstellen, dass die PV-Module korrekt ausgelegt sind oder den Installateur der PV-Module kontaktieren.
- Wenn sich diese Meldung oft wiederholt, den Service kontaktieren.

## 17.1.24 Ereignis 3402

### FACHKRAFT

#### Ereignismeldung:

- DC Überspannung
- Generator trennen

#### Erläuterung:

Überspannung am DC-Eingang. Der Wechselrichter kann zerstört werden.

#### Abhilfe:

- Den Wechselrichter **sofort** spannungsfrei schalten.
- Prüfen, ob die DC-Spannung unter der maximalen Eingangsspannung des Wechselrichters liegt. Wenn die DC-Spannung unter der maximalen Eingangsspannung des Wechselrichters liegt, die DC-Kabel wieder an den Wechselrichter anschließen.
- Wenn die DC-Spannung über der maximalen DC-Spannung des Wechselrichters liegt, sicherstellen, dass die korrekte Batterie ausgewählt ist.
- Wenn die DC-Spannung über der maximalen Eingangsspannung des Wechselrichters liegt, sicherstellen, dass die PV-Module korrekt ausgelegt sind oder den Installateur der PV-Module kontaktieren.
- Wenn sich diese Meldung oft wiederholt, den Service kontaktieren.

## 17.1.25 Ereignis 3407

### FACHKRAFT

#### Ereignismeldung:

- DC Überspannung
- Generator trennen

#### Erläuterung:

Überspannung am DC-Eingang. Der Wechselrichter kann zerstört werden.

Diese Meldung wird zusätzlich durch schnelles Blinken der LEDs signalisiert.

#### Abhilfe:

- Den Wechselrichter **sofort** spannungsfrei schalten.
- Prüfen, ob die DC-Spannung unter der maximalen Eingangsspannung des Wechselrichters liegt. Wenn die DC-Spannung unter der maximalen Eingangsspannung des Wechselrichters liegt, die DC-Kabel wieder an den Wechselrichter anschließen.
- Wenn die DC-Spannung über der maximalen Eingangsspannung des Wechselrichters liegt, sicherstellen, dass die PV-Module korrekt ausgelegt sind oder den Installateur der PV-Module kontaktieren.
- Wenn sich diese Meldung oft wiederholt, den Service kontaktieren.



## 17.1.26 Ereignis 3410

### FACHKRAFT

#### Ereignismeldung:

- DC Überspannung
- Generator trennen

#### Erläuterung:

Überspannung am DC-Eingang. Der Wechselrichter kann zerstört werden.  
Diese Meldung wird zusätzlich durch schnelles Blinken der LEDs signalisiert.

#### Abhilfe:

- Den Wechselrichter **sofort** spannungsfrei schalten.
- Prüfen, ob die DC-Spannung unter der maximalen Eingangsspannung des Wechselrichters liegt. Wenn die DC-Spannung unter der maximalen Eingangsspannung des Wechselrichters liegt, die DC-Kabel wieder an den Wechselrichter anschließen.
- Wenn die DC-Spannung über der maximalen Eingangsspannung des Wechselrichters liegt, sicherstellen, dass die PV-Module korrekt ausgelegt sind oder den Installateur der PV-Module kontaktieren.
- Wenn sich diese Meldung oft wiederholt, den Service kontaktieren.

## 17.1.27 Ereignis 3411

### FACHKRAFT

#### Ereignismeldung:

- DC Überspannung
- Generator trennen

#### Erläuterung:

Überspannung am DC-Eingang. Der Wechselrichter kann zerstört werden.  
Diese Meldung wird zusätzlich durch schnelles Blinken der LEDs signalisiert.

#### Abhilfe:

- Den Wechselrichter **sofort** spannungsfrei schalten.
- Prüfen, ob die DC-Spannung unter der maximalen Eingangsspannung des Wechselrichters liegt. Wenn die DC-Spannung unter der maximalen Eingangsspannung des Wechselrichters liegt, die DC-Kabel wieder an den Wechselrichter anschließen.
- Wenn die DC-Spannung über der maximalen Eingangsspannung des Wechselrichters liegt, sicherstellen, dass die PV-Module korrekt ausgelegt sind oder den Installateur der PV-Module kontaktieren.
- Wenn sich diese Meldung oft wiederholt, den Service kontaktieren.

## 17.1.28 Ereignis 3501

### FACHKRAFT

#### Ereignismeldung:

- Erdschluss
- Generator prüfen

#### Erläuterung:

Der Wechselrichter hat einen Erdschluss auf der DC-Seite festgestellt.

#### Abhilfe:

- PV-Anlage auf Erdschluss prüfen.
- Batterie und DC-Verkabelung auf Erdschluss prüfen.

## 17.1.29 Ereignis 3523

#### Ereignismeldung:

- Start des zyklischen Isolationstest

#### Erläuterung:

Während des zyklischen Isolationstests wird geprüft, ob die Isolationsfestigkeit der Batterie und der PV-Anlage im sicheren Bereich liegt. Während eines Isolationstests wird der Wechselrichter 1-mal neu gestartet.

## 17.1.30 Ereignis 3601

### FACHKRAFT

#### Ereignismeldung:

- Hoher Ableitstrom
- Generator prüfen

#### Erläuterung:

Der Ableitstrom des Wechselrichters und der PV-Module oder der Batterie ist zu hoch. Es liegt ein Erdungsfehler, ein Fehlerstrom oder eine Fehlfunktion vor.

Der Wechselrichter unterbricht den Einspeisebetrieb sofort nach Überschreiten eines Grenzwertes. Wenn der Fehler behoben ist, schaltet sich der Wechselrichter automatisch wieder auf das öffentliche Stromnetz auf.

#### Abhilfe:

- PV-Anlage auf Erdschluss prüfen.
- Batterie und DC-Verkabelung auf Erdschluss prüfen.

## 17.1.31 Ereignis 3701

### FACHKRAFT

#### Ereignismeldung:

- Fehlerstrom zu groß
- Generator prüfen

#### Erläuterung:

Der Wechselrichter hat einen Fehlerstrom durch kurzzeitige Erdung der PV-Module, der Batterie oder der DC-Verkabelung erkannt.

#### Abhilfe:

- PV-Anlage auf Erdschluss prüfen.
- Batterie und DC-Verkabelung auf Erdschluss prüfen.

## 17.1.32 Ereignis 3901

### FACHKRAFT

#### Ereignismeldung:

- Warten auf DC-Startbedingungen
- Startbedingungen nicht erreicht

#### Erläuterung:

Die Bedingungen für die Einspeisung in das öffentliche Stromnetz sind noch nicht erfüllt.

#### Abhilfe:

- Prüfen, ob für den Wechselrichter und die Batterie eine neue Firmware- Version verfügbar ist. Wenn eine neuere Version verfügbar ist, Firmware- Update durchführen.
- Sicherstellen, dass die PV-Module nicht durch Schnee abgedeckt oder anderweitig verschattet sind.
- Auf höhere Einstrahlung warten.
- Wenn diese Meldung häufig in den Morgenstunden angezeigt wird, die Grenzspannung zum Starten der Einspeisung erhöhen. Dazu Änderung des Parameters **Grenzspannung zum Starten der Einspeisung** vornehmen.
- Wenn diese Meldung häufig bei mittlerer Einstrahlung angezeigt wird, sicherstellen, dass die PV-Module korrekt ausgelegt sind.

## 17.1.33 Ereignis 3902

### FACHKRAFT

#### Ereignismeldung:

- Warten auf DC-Startbedingungen
- Startbedingungen nicht erreicht

**Erläuterung:**

Die Bedingungen für die Einspeisung in das öffentliche Stromnetz sind noch nicht erfüllt.

**Abhilfe:**

- Prüfen, ob für den Wechselrichter und die Batterie eine neue Firmware- Version verfügbar ist. Wenn eine neuere Version verfügbar ist, Firmware- Update durchführen.
- Sicherstellen, dass die PV-Module nicht durch Schnee abgedeckt oder anderweitig verschattet sind.
- Auf höhere Einstrahlung warten.
- Wenn diese Meldung häufig in den Morgenstunden angezeigt wird, die Grenzspannung zum Starten der Einspeisung erhöhen. Dazu Änderung des Parameters **Grenzspannung zum Starten der Einspeisung** vornehmen.
- Wenn diese Meldung häufig bei mittlerer Einstrahlung angezeigt wird, sicherstellen, dass die PV-Module korrekt ausgelegt sind.

**17.1.34 Ereignis 4013****⚠ FACHKRAFT****Ereignismeldung:**

- Rückströme oder Eingang X verpolt
- Generator prüfen

**Erläuterung:**

Der angezeigte Eingang ist verpolt oder es wurde ein Rückstrom in den Eingang festgestellt.

**Abhilfe:**

- Richtige Polarität der angeschlossenen PV-Module prüfen.
- Richtige Auslegung und Verschaltung des PV-Generators sicherstellen.
- Bei ausreichender Einstrahlung prüfen, ob an den DC-Eingängen die gleiche Spannung anliegt.
- Sicherstellen, dass kein PV-Modul defekt ist.

**17.1.35 Ereignis 4014****⚠ FACHKRAFT****Ereignismeldung:**

- Rückströme oder Eingang X verpolt
- Generator prüfen

**Erläuterung:**

Der angezeigte Eingang ist verpolt oder es wurde ein Rückstrom in den Eingang festgestellt.

**Abhilfe:**

- Richtige Polarität der angeschlossenen PV-Module prüfen.
- Richtige Auslegung und Verschaltung des PV-Generators sicherstellen.
- Bei ausreichender Einstrahlung prüfen, ob an den DC-Eingängen die gleiche Spannung anliegt.
- Sicherstellen, dass kein PV-Modul defekt ist.

**17.1.36 Ereignis 4015****⚠ FACHKRAFT****Ereignismeldung:**

- Rückströme oder Eingang X verpolt
- Generator prüfen

**Erläuterung:**

Der angezeigte Eingang ist verpolt oder es wurde ein Rückstrom in den Eingang festgestellt.

**Abhilfe:**

- Richtige Polarität der angeschlossenen PV-Module prüfen.
- Richtige Auslegung und Verschaltung des PV-Generators sicherstellen.
- Bei ausreichender Einstrahlung prüfen, ob an den DC-Eingängen die gleiche Spannung anliegt.
- Sicherstellen, dass kein PV-Modul defekt ist.

**17.1.37 Ereignis 4016****⚠ FACHKRAFT****Ereignismeldung:**

- Rückströme oder Eingang X verpolt
- Generator prüfen

**Erläuterung:**

Der angezeigte Eingang ist verpolt oder es wurde ein Rückstrom in den Eingang festgestellt.

**Abhilfe:**

- Richtige Polarität der angeschlossenen PV-Module prüfen.
- Richtige Auslegung und Verschaltung des PV-Generators sicherstellen.
- Bei ausreichender Einstrahlung prüfen, ob an den DC-Eingängen die gleiche Spannung anliegt.
- Sicherstellen, dass kein PV-Modul defekt ist.

### 17.1.38 Ereignis 4017

#### FACHKRAFT

##### Ereignismeldung:

- Rückströme oder Eingang X verpolt
- Generator prüfen

##### Erläuterung:

Der angezeigte Eingang ist verpolt oder es wurde ein Rückstrom in den Eingang festgestellt.

##### Abhilfe:

- Richtige Polarität der angeschlossenen PV-Module prüfen.
- Richtige Auslegung und Verschaltung des PV-Generators sicherstellen.
- Bei ausreichender Einstrahlung prüfen, ob an den DC-Eingängen die gleiche Spannung anliegt.
- Sicherstellen, dass kein PV-Modul defekt ist.

### 17.1.39 Ereignis 4301

#### FACHKRAFT

##### Ereignismeldung:

- Serieller Lichtbogen in String X durch AFCI-Modul erkannt

##### Erläuterung:

Der Wechselrichter hat einen Lichtbogen im angezeigten String erkannt. Wenn "String N/A" angezeigt wird, konnte der String nicht eindeutig zugeordnet werden.

Der Wechselrichter unterbricht die Einspeisung in das öffentliche Stromnetz.

##### Abhilfe:

- Den Wechselrichter spannungsfrei schalten.
- Die PV-Module sowie die Verkabelung im betroffenen String oder wenn der String nicht angezeigt wurde, in allen Strings auf Beschädigungen prüfen.
- Sicherstellen, dass der DC-Anschluss im Wechselrichter einwandfrei ist.
- Defekte PV-Module, DC-Kabel oder den DC-Anschluss im Wechselrichter reparieren oder austauschen.
- Ggf. manuellen Wiederanlauf starten.

### 17.1.40 Ereignis 6001-6499

#### FACHKRAFT

##### Ereignismeldung:

- Selbstdiagnose

- Gerätestörung

**Erläuterung:**

Die Ursache muss vom Service bestimmt werden.

**Abhilfe:**

- Den Service kontaktieren.

### 17.1.41 Ereignis 6501

**⚠ FACHKRAFT****Ereignismeldung:**

- Selbstdiagnose
- Übertemperatur

**Erläuterung:**

Der Wechselrichter hat sich aufgrund zu hoher Temperatur abgeschaltet.

**Abhilfe:**

- Die Kühlrippen an der Rückseite des Gehäuses und die Lüftungskanäle an der Oberseite mit einer weichen Bürste reinigen.
- Sicherstellen, dass der Wechselrichter ausreichend belüftet ist.
- Sicherstellen, dass die maximale Umgebungstemperatur nicht überschritten wird.

### 17.1.42 Ereignis 6502

**⚠ FACHKRAFT****Ereignismeldung:**

- Selbstdiagnose
- Übertemperatur

**Erläuterung:**

Der Wechselrichter hat sich aufgrund zu hoher Temperatur abgeschaltet.

**Abhilfe:**

- Die Kühlrippen an der Rückseite des Gehäuses und die Lüftungskanäle an der Oberseite mit einer weichen Bürste reinigen.
- Sicherstellen, dass der Wechselrichter ausreichend belüftet ist.
- Sicherstellen, dass die maximal zulässige Umgebungstemperatur eingehalten wird.

### 17.1.43 Ereignis 6509

#### FACHKRAFT

**Ereignismeldung:**

- Selbstdiagnose
- Übertemperatur

**Erläuterung:**

Der Wechselrichter hat sich aufgrund zu hoher Temperatur abgeschaltet.

**Abhilfe:**

- Die Kühlrippen an der Rückseite des Gehäuses und die Lüftungskanäle an der Oberseite mit einer weichen Bürste reinigen.
- Sicherstellen, dass der Wechselrichter ausreichend belüftet ist.
- Sicherstellen, dass die maximale Umgebungstemperatur nicht überschritten wird.

### 17.1.44 Ereignis 6511

#### FACHKRAFT

**Ereignismeldung:**

- Übertemperatur

**Erläuterung:**

Im Drosselbereich wurde eine Übertemperatur erkannt.

**Abhilfe:**

- Die Kühlrippen an der Rückseite des Gehäuses und die Lüftungskanäle an der Oberseite mit einer weichen Bürste reinigen.
- Sicherstellen, dass der Wechselrichter ausreichend belüftet ist.

### 17.1.45 Ereignis 6512

**Ereignismeldung:**

- Minimale Betriebstemperatur unterschritten

**Erläuterung:**

Der Wechselrichter speist erst ab einer Temperatur von -25 °C wieder in das öffentliche Stromnetz ein.



## 17.1.46 Ereignis 6602

### FACHKRAFT

#### Ereignismeldung:

- Überspannung Netz (SW)

#### Erläuterung:

Der Effektivwert der Netzspannung liegt für eine bestimmte Zeit über den zulässigen Netzspannungsschwellenwerten (SW-Grenze).

#### Abhilfe:

- Netzspannung und Netzanschluss am Wechselrichter prüfen.  
Wenn die Netzspannung auf Grund der lokalen Netzbedingungen außerhalb des zulässigen Bereichs liegt, fragen Sie den Netzbetreiber, ob die Spannungen am Einspeisepunkt angepasst werden können oder ob er Änderungen der überwachten Betriebsgrenzen zustimmt.

## 17.1.47 Ereignis 6606

### FACHKRAFT

- Selbstdiagnose
- Gerätestörung

#### Erläuterung:

Die Ursache muss vom Service bestimmt werden.

#### Abhilfe:

- Den Service kontaktieren.

## 17.1.48 Ereignis 6633

### FACHKRAFT

#### Ereignismeldung:

- Selbstdiagnose
- Gerätestörung

#### Erläuterung:

Die Ursache muss vom Service bestimmt werden.

#### Abhilfe:

- Den Service kontaktieren.

## 17.1.49 Ereignis 6801

### FACHKRAFT

**Ereignismeldung:**

- Selbstdiagnose > Eingang A defekt

**Erläuterung:**

Fehler der Wechselrichterpolaritäten.

**Abhilfe:**

- Prüfen, ob ein String an Eingang A angeschlossen ist.
- Den Service kontaktieren.

## 17.1.50 Ereignis 6901

### FACHKRAFT

**Ereignismeldung:**

- Selbstdiagnose > Eingang B defekt

**Erläuterung:**

Fehler der Wechselrichterpolaritäten.

**Abhilfe:**

- Prüfen, ob ein String an Eingang B angeschlossen ist.
- Den Service kontaktieren.

## 17.1.51 Ereignis 7001

### FACHKRAFT

**Ereignismeldung:**

- Störung Sensor Innenraumtemperatur

**Erläuterung:**

Ein Temperatursensor im Wechselrichter ist gestört und der Wechselrichter unterbricht den Einspeisebetrieb. Die Ursache muss vom Service bestimmt werden.

**Abhilfe:**

- Den Service kontaktieren.

## 17.1.52 Ereignis 7002

### FACHKRAFT

#### Ereignismeldung:

- Störung Sensor Innenraumtemperatur

#### Erläuterung:

Ein Temperatursensor im Wechselrichter ist gestört und der Wechselrichter unterbricht den Einspeisebetrieb. Die Ursache muss vom Service bestimmt werden.

#### Abhilfe:

- Den Service kontaktieren.

## 17.1.53 Ereignis 7014

### FACHKRAFT

#### Ereignismeldung:

- Störung Sensor Hochsetzstellertemperatur

#### Erläuterung:

Der Lüfter ist permanent an.

#### Abhilfe:

- Den Service kontaktieren.

## 17.1.54 Ereignis 7015

### FACHKRAFT

#### Ereignismeldung:

- Störung Sensor Innenraumtemperatur

#### Erläuterung:

Ein Temperatursensor im Wechselrichter ist gestört und der Wechselrichter unterbricht den Einspeisebetrieb. Die Ursache muss vom Service bestimmt werden.

#### Abhilfe:

- Den Service kontaktieren.

## 17.1.55 Ereignis 7702

### FACHKRAFT

#### Ereignismeldung:

- Selbstdiagnose
- Gerätestörung

**Erläuterung:**

Die Ursache muss vom Service bestimmt werden.

**Abhilfe:**

- Den Service kontaktieren.

## 17.1.56 Ereignis 7703

**⚠ FACHKRAFT****Ereignismeldung:**

- Selbstdiagnose
- Gerätestörung

**Erläuterung:**

Die Ursache muss vom Service bestimmt werden.

**Abhilfe:**

- Den Service kontaktieren.

## 17.1.57 Ereignis 7801

**⚠ FACHKRAFT****Ereignismeldung:**

- Fehler Überspannungsableiter

**Erläuterung:**

Ein einzelner oder mehrere Überspannungsableiter haben ausgelöst oder ein oder mehrere Überspannungsableiter sind nicht korrekt gesteckt.

**Abhilfe:**

- Sicherstellen, dass die Überspannungsableiter korrekt gesteckt sind.
- Wenn Überspannungsableiter ausgelöst haben, die ausgelösten Überspannungsableiter gegen neue Überspannungsableiter tauschen.

## 17.1.58 Ereignis 8003

**⚠ FACHKRAFT****Ereignismeldung:**

- Wirkleistungsbegr. Temperatur

**Erläuterung:**

Der Wechselrichter hat seine Leistung aufgrund von zu hoher Temperatur für mehr als 10 Minuten reduziert.

**Abhilfe:**

- Die Kühlrippen an der Rückseite des Gehäuses und die Lüftungskanäle an der Oberseite mit einer weichen Bürste reinigen.
- Sicherstellen, dass der Wechselrichter ausreichend belüftet ist.
- Sicherstellen, dass die maximale Umgebungstemperatur nicht überschritten wird.
- Sicherstellen, dass der Wechselrichter keiner direkten Sonneneinstrahlung ausgesetzt ist.

**17.1.59 Ereignis 8104**** FACHKRAFT****Ereignismeldung:**

- Kommunikation gestört

**Erläuterung:**

Die Ursache muss vom Service bestimmt werden.

**Abhilfe:**

- Den Service kontaktieren.

**17.1.60 Ereignis 8205**** FACHKRAFT****Ereignismeldung:**

- Selbsttest Lichtbogenerkennung erfolgreich.

**Erläuterung:**

Der Selbsttest von SMA ArcFix wurde erfolgreich abgeschlossen.

**17.1.61 Ereignis 8708**** FACHKRAFT****Ereignismeldung:**

- Timeout in Kommunikation für Wirkleistungsbegrenzung

**Erläuterung:**

Ausbleibende Kommunikation zur Anlagensteuerung. Je nach Fallback-Einstellung werden entweder die zuletzt empfangenen Werte beibehalten oder die Wirkleistung wird auf den eingestellten Prozentwert der Wechselrichter-Nennleistung begrenzt.

**Abhilfe:**

- Sicherstellen, dass eine intakte Verbindung zum Anlagenmanager besteht und keine Kabel beschädigt oder Stecker abgezogen sind.

## 17.1.62 Ereignis 8709

### FACHKRAFT

**Ereignismeldung:**

- Timeout in Kommunikation für Blindleistungsvorgabe

**Erläuterung:**

Ausbleibende Kommunikation zur Anlagensteuerung.

**Abhilfe:**

- Sicherstellen, dass eine intakte Verbindung zum Anlagenmanager besteht und keine Kabel beschädigt oder Stecker abgezogen sind.

## 17.1.63 Ereignis 8710

### FACHKRAFT

**Ereignisnummer:**

- Timeout in Kommunikation für cos-Phi-Vorgabe

**Erläuterung:**

Ausbleibende Kommunikation zur Anlagensteuerung.

**Abhilfe:**

- Sicherstellen, dass eine intakte Verbindung zum Anlagenmanager besteht und keine Kabel beschädigt oder Stecker abgezogen sind.

## 17.1.64 Ereignis 9007

### FACHKRAFT

**Ereignismeldung:**

- Abbruch Selbsttest

**Erläuterung:**

Der Selbsttest wurde abgebrochen.

**Abhilfe:**

- Sicherstellen, dass der AC-Anschluss korrekt ist.
- Sicherstellen, dass Länderdatensatz korrekt hinterlegt ist.
- Selbsttest erneut starten.

## 17.1.65 Ereignis 9033

### FACHKRAFT

#### Ereignismeldung:

- Rapid Shutdown wurde ausgelöst

#### Erläuterung:

Der Wechselrichter hat die Auslösung eines Rapid Shutdown erkannt. Die AC-Seite des Wechselrichters wurde freigeschaltet oder der externe Rapid Shutdown Initiator wurde betätigt.

## 17.1.66 Ereignis 9034

### FACHKRAFT

#### Ereignismeldung:

- Fehler im Rapid Shutdown System

#### Erläuterung:

Diese Meldung kann folgende Ursachen haben:

- Die Rapid Shutdown-Funktion wurde nicht korrekt konfiguriert.
- Die PV-Module konnten nicht korrekt getrennt werden. An den DC-Eingängen des Wechselrichters kann Spannung anliegen.
- Die Standby-Spannung aller PV-Modulschalter eines Strings beträgt  $> 30$  V.
- Bei parallel verlegten DC-Leitungen hat ein anderer Wechselrichter in der Anlage ein Überschreiben des Sunspec-Signals verursacht.

#### Abhilfe:

- Einstellung der Rapid Shutdown-Funktion prüfen und sicherstellen, dass die ausgewählte Betriebsart entsprechend der eingesetzten DC-Trenneinrichtung ausgewählt ist.
- Die Funktionalität der PV-Modulschalter prüfen.
- Die Standby-Spannung der eingesetzten PV-Modulschalter prüfen und sicherstellen, dass die Standby-Spannung aller PV-Modulschalter eines Strings  $< 30$  V beträgt.

## 17.1.67 Ereignis 9035

### FACHKRAFT

#### Ereignismeldung:

- Rapid Shutdown erfolgreich durchgeführt.

#### Erläuterung:

Die Spannung an den DC-Eingängen und am AC-Ausgang des Wechselrichters wurde erfolgreich entladen.

### 17.1.68 Ereignis 9037

#### FACHKRAFT

**Ereignismeldung:**

- Generatorzuschaltung nicht erfolgt

**Erläuterung:**

Die PV-Modulschalter haben die PV-Module nicht zugeschaltet.

**Abhilfe:**

- Funktionalität der SunSpec konformen PV-Modulschalter prüfen.

### 17.1.69 Ereignis 9038

#### FACHKRAFT

**Ereignismeldung:**

- Redundante Rapid Shutdown Entladefunktion nicht sichergestellt.

**Erläuterung:**

Die Ursache muss vom Service bestimmt werden.

**Abhilfe:**

- Den Service kontaktieren.

### 17.1.70 Ereignis 9101

#### FACHKRAFT

**Ereignismeldung:**

- Kalibrierung der AC-Spannung fehlgeschlagen.

**Erläuterung:**

Während der Kalibrierung ist ein Fehler aufgetreten. Die Ursache muss vom Service bestimmt werden.

**Abhilfe:**

- Den Service kontaktieren.

### 17.1.71 Ereignis 9107

#### FACHKRAFT

**Ereignismeldung:**

- Selbstdiagnose
- Gerätestörung



**Erläuterung:**

Die Ursache muss vom Service bestimmt werden.

**Abhilfe:**

- Den Service kontaktieren.

### 17.1.72 Ereignis 9202

**⚠ FACHKRAFT****Ereignismeldung:**

- SPS AC-Überspannung

**Erläuterung:**

Die Ursache muss vom Service bestimmt werden.

**Abhilfe:**

- Den Service kontaktieren.

### 17.1.73 Ereignis 9203

**⚠ FACHKRAFT****Ereignismeldung:**

- Kurzschluss an der SPS Steckdose

**Erläuterung:**

An der Steckdose für den manuellen Notstrombetrieb ist ein Kurzschluss aufgetreten.

**Abhilfe:**

- Sicherstellen, dass die Verkabelung der Steckdose korrekt ist.
- Sicherstellen, dass der an die Steckdose angeschlossene Verbraucher fehlerfrei funktioniert.
- Verbraucher aus Steckdose entfernen und Notstrombetrieb einschalten.

### 17.1.74 Ereignis 9342

**⚠ FACHKRAFT****Ereignismeldung:**

- Batterie DC-Anschluss verpolt
- Anschluss prüfen

**Erläuterung:** Die DC-Leiter sind nicht den korrekten Eingängen im Wechselrichter zugeordnet.

**Abhilfe:**

- Sicherstellen, dass alle DC-Leiter für PV und Batterie an den korrekten Klemmen angeschlossen sind.

## 17.1.75 Ereignis 9350

### FACHKRAFT

#### Ereignismeldung:

- Timeout für Batterie Status Wechsel

#### Erläuterung:

Ein angeforderter Statuswechsel der Batterie ist nicht in der vorgegebenen Zeit eingetreten.

#### Abhilfe:

- Sicherstellen, dass die Batterie eingeschaltet ist.
- Sicherstellen, dass die Batterie fehlerfrei ist.

## 17.1.76 Ereignis 9394

#### Ereignismeldung:

- Tiefentladeschutz aktiviert

#### Erläuterung:

Das Batteriemanagementsystem hat den Tiefentladeschutz aktiviert. Bei netzgekoppelten Systemen ist diese Meldung eine Ereignismeldung, keine Warnmeldung.

## 17.1.77 Ereignis 9395

#### Ereignismeldung:

- Batterie extern getrennt

#### Erläuterung:

Die DC-Leistungsverbindung zur Batterie wurde getrennt.

## 17.1.78 Ereignis 29252

#### Ereignismeldung:

- SPS-Modus nicht verfügbar

#### Erläuterung:

Der SPS-Modus wird nicht gestartet, da die Verbindung zum öffentlichen Stromnetz noch besteht.

#### Abhilfe:

- Sicherstellen, dass die Parametereinstellungen zum Ersatzstrombetrieb auf SPS konfiguriert ist.

## 17.1.79 Ereignis 29254

#### Ereignismeldung:

- Eingangsleistung für SPS zu gering

**Erläuterung:**

Die Batterie- und PV-Leistung reichen nicht aus, um die SPS-Last zu versorgen.

**Abhilfe:**

- Sicherstellen, dass ausreichend PV-Leistung vorhanden ist.
- Sicherstellen, dass die Batterie geladen ist.
- Die SPS-Last reduzieren.

## 17.2 Berechnung des Isolationswiderstands

Der zu erwartende Gesamtwiderstand der PV-Anlage oder eines einzelnen Strings kann über folgende Formel berechnet werden:

Den genauen Isolationswiderstand eines PV-Moduls können Sie beim Modulhersteller erfragen oder dem Datenblatt entnehmen.

$$\frac{1}{R_{\text{ges}}} = \frac{1}{R_1} + \frac{1}{R_2} + \frac{1}{R_3} + \dots$$

Den genauen Isolationswiderstand eines PV-Moduls können Sie beim Modulhersteller erfragen oder dem Datenblatt entnehmen.

Als Durchschnittswert für den Widerstand eines PV-Moduls kann jedoch bei Dünnschichtmodulen ca. 40 MOhm und bei poly- und monokristallinen PV-Modulen ca. 50 MOhm pro PV-Modul angenommen werden.

**Sehen Sie dazu auch:**

- [PV-Anlage auf Erdschluss prüfen](#) ⇒ Seite 131

## 17.3 PV-Anlage auf Erdschluss prüfen

### FACHKRAFT

Wenn die rote LED leuchtet und auf der Benutzeroberfläche des Wechselrichters im Menü **Ereignisse** die Ereignisnummern 3501, 3601 oder 3701 angezeigt werden, kann ein Erdschluss vorliegen. Die elektrische Isolation der PV-Anlage gegen Erde ist defekt oder zu gering.

### GEFAHR

#### **Lebensgefahr durch Stromschlag beim Berühren unter Spannung stehender Anlagenteile bei einem Erdschluss**

Bei einem Erdschluss können Anlagenteile unter Spannung stehen. Das Berühren spannungsführender Teile oder Kabel führt zum Tod oder zu lebensgefährlichen Verletzungen durch Stromschlag.

- Vor Arbeiten das System spannungsfrei schalten und gegen Wiedereinschalten sichern.
- Die Kabel der PV-Module nur an der Isolierung anfassen.
- Teile der Unterkonstruktion und Generatorgestell nicht anfassen.
- Keine PV-Strings mit Erdschluss an den Wechselrichter anschließen.
- Nach dem Freischalten 5 Minuten warten, bevor Sie Teile der PV-Anlage oder des Systems berühren.

## ⚠️ WARNUNG

### Lebensgefahr durch Stromschlag bei Zerstörung eines Messgeräts durch Überspannung

Eine Überspannung kann ein Messgerät beschädigen und zum Anliegen einer Spannung am Gehäuse des Messgeräts führen. Das Berühren des unter Spannung stehenden Gehäuses des Messgeräts führt zum Tod oder zu lebensgefährlichen Verletzungen durch Stromschlag.

- Nur Messgeräte einsetzen, deren Messbereiche auf die maximale AC- und DC-Spannung des Wechselrichters ausgelegt sind.
- Nur Messgeräte einsetzen, deren Messbereiche auf die maximale DC-Spannung der Batterie ausgelegt sind.

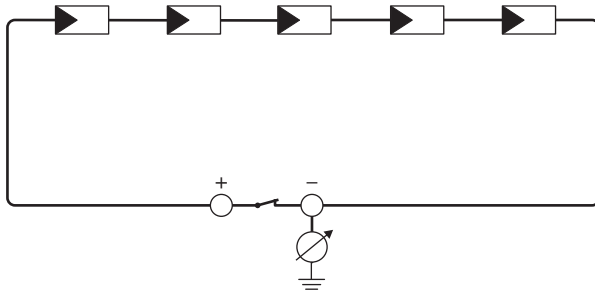


Abbildung 15: Schematische Darstellung der Messung

#### Benötigte Hilfsmittel:

- Geeignete Vorrichtung zum sicheren Trennen und Kurzschließen
- Isolationswiderstandsmessgerät

#### **i** Vorrichtung zum sicheren Trennen und Kurzschließen der PV-Module notwendig

Die Isolationswiderstandsmessung kann nur mit einer geeigneten Vorrichtung zum sicheren Trennen und Kurzschließen der PV-Module erfolgen. Wenn keine geeignete Vorrichtung vorhanden ist, darf die Isolationswiderstandsmessung nicht durchgeführt werden.

#### Vorgehen:

1. Zu erwartenden Isolationswiderstand pro String berechnen.
2. Den Wechselrichter spannungsfrei schalten Wechselrichter spannungsfrei schalten.
3. Kurzschluss-Vorrichtung installieren.
4. Isolationswiderstandsmessgerät anschließen.
5. Ersten String kurzschließen.
6. Prüfspannung einstellen. Dabei sollte die Prüfspannung möglichst nahe an der maximalen Systemspannung der PV-Module liegen, darf sie aber nicht überschreiten (siehe Datenblatt der PV-Module).
7. Isolationswiderstand messen.

8. Kurzschluss aufheben.
9. Messung mit verbleibenden Strings auf gleiche Weise durchführen.
  - Wenn der Isolationswiderstand eines Strings deutlich vom theoretisch berechneten Wert abweicht, liegt ein Erdschluss in dem betreffenden String vor.
10. Strings mit Erdschluss erst wieder an den Wechselrichter anschließen, wenn der Erdschluss beseitigt ist.
11. Alle anderen Strings wieder an den Wechselrichter anschließen.
12. Den Wechselrichter wieder in Betrieb nehmen.
13. Wenn der Wechselrichter anschließend weiterhin einen Isolationsfehler anzeigt: Den Service kontaktieren. Unter Umständen sind die PV-Module in der vorhandenen Anzahl nicht für den Wechselrichter geeignet.

**Sehen Sie dazu auch:**

- [Berechnung des Isolationswiderstands](#) ⇒ Seite 131

## 17.4 Manueller Wiederanlauf nach Lichtbogen

### FACHKRAFT

Über den folgenden Parameter können Sie den Einspeisebetrieb nach einem erkannten Lichtbogen wieder aufnehmen.

Kanal	Name	Einstellwerte
Operation.OpMod	Allgemeine Betriebsart	Start

## 18 Außerbetriebnahme

### 18.1 Anschlüsse vom Wechselrichter trennen

**⚠ FACHKRAFT**

### 18.2 Wechselrichter demontieren

**⚠ VORSICHT**

#### Verletzungsfahr durch das Gewicht des Produkts

Durch falsches Heben und durch Herunterfallen des Produkts beim Transport oder der Montage können Verletzungen entstehen.

- Bei allen Arbeiten geeignete persönliche Schutzausrüstung tragen.

#### Voraussetzung:

- Die Anschlüsse müssen vom Wechselrichter getrennt sein Anschlüsse vom Wechselrichter trennen.

#### Vorgehen:

1. Die Seitenabdeckungen entfernen. Dazu die Seitenabdeckungen leicht nach oben schieben, so dass sie sich aus den Haken an der Montagehalterung und dem Wechselrichter lösen.
2. Den Wechselrichter mithilfe der Ausbuchtungen am Gehäuse anheben und aus der Montagehalterung entfernen.
3. Die Montagehalterung von der Wand entfernen.
4. Wenn der Wechselrichter in einer Verpackung gelagert oder verschickt werden soll, den Wechselrichter und die Montagehalterung verpacken. Dazu Originalverpackung oder eine Verpackung verwenden, die sich für Gewicht und Größe des Wechselrichters eignet.

### 18.3 Entsorgung

Das Produkt muss nach den vor Ort gültigen Entsorgungsvorschriften für Elektro- und Elektronik-Altgeräte entsorgt werden.



Points de collecte sur [www.quefairedemesdechets.fr](http://www.quefairedemesdechets.fr)  
Privilégiez la réparation ou le don de votre appareil !

## 19 Produkt austauschen

Im Fehlerfall kann es vorkommen, dass ein SMA Produkt des Systems ausgetauscht werden muss. In diesem Fall erhalten Sie von SMA Solar Technology AG ein Austauschgerät. Wenn Sie ein Austauschgerät erhalten haben, tauschen Sie das defekte Produkt gegen das Austauschgerät wie im Folgenden beschrieben aus.

1. Defektes Produkt außer Betrieb nehmen.
2. Austauschgerät montieren und den elektrischen Anschluss durchführen.
3. Austauschgerät in Betrieb nehmen.
4. Wenn das defekte Produkt in einem System Manager (z. B. Wechselrichter, der als System Manager konfiguriert ist) oder Kommunikationsprodukt (z. B. Sunny Home Manager) erfasst war, das defekte Produkt gegen das neue Produkt im System Manager oder Kommunikationsprodukt tauschen (siehe Anleitung des Kommunikationsprodukts oder System Managers).
5. Das defekte Produkt im Karton des Austauschgeräts verpacken und Abholung durch SMA Solar Technology AG organisieren. Wenn dem Austauschgerät eine Wandhalterung beigelegt ist, diese zusammen mit dem defekten Produkt verpacken.

## 20 Technische Daten des Wechselrichters

### 20.1 Allgemeine Daten

Breite x Höhe x Tiefe	500 mm x 586 mm x 236 mm
Gewicht	17,5 kg
Länge x Breite x Höhe der Verpackung	760 mm x 580 mm x 350 mm
Transportgewicht	23 kg
Klimaklasse nach IEC 60721-3-4	4K26
Umweltkategorie	im Freien
Verschmutzungsgrad aller Gehäuseteile	2
Betriebstemperaturbereich	-25 °C bis +60 °C
Zulässiger Maximalwert für die relative Feuchte (kondensierend)	100 %
Maximale Betriebshöhe über Normalhöhennull (NHN)	3000 m
Typische Geräuschemission	35 dB(A)
Verlustleistung im Nachtbetrieb	< 6 W
Topologie	Keine galvanische Trennung
Kühlprinzip	natürliche Konvektion
Schutzart Elektronik nach IEC 60529	IP65
Schutzklasse nach IEC 62109-1	I
Funktechnologie	WLAN 802.11 b/g/n
Frequenzband	2,4 GHz
Maximale Sendeleistung	100 mW
WLAN-Reichweite im Freifeld	10 m
Anzahl maximal erfassbarer WLAN-Netzwerke	32
Netzformen	TN-C, TN-S, TN-C-S, TT (wenn $U_{N,PE} < 20$ V), Delta-IT

### 20.2 DC-Eingang PV

	SBSE3.6-50	SBSE4.0-50	SBSE5.0-50	SBSE6.0-50
Maximale Leistung der PV-Module	7200 W <sub>p</sub> STC	8000 W <sub>p</sub> STC	10000 W <sub>p</sub> STC	12000 W <sub>p</sub> STC



	<b>SBSE3.6-50</b>	<b>SBSE4.0-50</b>	<b>SBSE5.0-50</b>	<b>SBSE6.0-50</b>
Maximale Eingangsspannung	600 V	600 V	600 V	600 V
MPP-Spannungsbereich	60 V bis 480 V	60 V bis 480 V	60 V bis 480 V	60 V bis 480 V
Minimale Eingangsspannung	60 V	60 V	60 V	60 V
Start-Eingangsspannung	66 V	66 V	66 V	66 V
Maximal nutzbarer Eingangsstrom pro Eingang	15 A	15 A	15 A	15 A
Maximaler Kurzschluss-Strom pro Eingang <sup>3)</sup>	30 A	30 A	30 A	30 A
Maximaler Kurzschluss-Strom für alle Eingänge summiert <sup>3)</sup>	60 A	60 A	60 A	60 A
Maximaler Rückstrom in die PV-Module	0 A	0 A	0 A	0 A
Anzahl der unabhängigen MPP-Eingänge	3	3	3	3
Strings pro MPP-Eingang	1	1	1	1
Koppelkapazität aller PV-Module bei PV-Modulen mit großer Kapazität gegen Erde	1,54 µF	1,54 µF	1,54 µF	1,54 µF
Überspannungskategorie nach IEC 62109-1	II	II	II	II

<sup>3)</sup> Nach IEC 62109-2:  $I_{SC\ PV}$

## 20.3 DC-Eingang Batterie

	SBSE3.6-50	SBSE4.0-50	SBSE5.0-50	SBSE6.0-50
Spannungsbereich	90 V to 500 V	90 V to 500 V	90 V to 500 V	90 V to 500 V
Maximaler Ladestrom	30 A	30 A	30 A	30 A
Maximaler Entladestrom	30 A	30 A	30 A	30 A
Maximaler Kurzschlussstrom	55 A	55 A	55 A	55 A
Maximale Ladeleistung	10000 W	10000 W	10000 W	10000 W
Maximale Entladeleistung	3789 W	4211 W	5263 W	6316 W
Batterietyp <sup>4)</sup>	Li-Ion	Li-Ion	Li-Ion	Li-Ion
Anzahl der unabhängigen Eingänge	1	1	1	1
Überspannungskategorie (nach IEC 60664-1)	II	II	II	II

## 20.4 AC-Ausgang

	SBSE3.6-50	SBSE4.0-50	SBSE5.0-50	SBSE6.0-50
Bemessungsleistung bei 230 V, 50 Hz	3600 W	4000 W	5000 W	6000 W
Maximale Scheinleistung	3600 VA	4000 VA	5000 VA	6000 VA
Netzennspannung	230 V / 240 V	230 V / 240 V	230 V / 240 V	230 V / 240 V
Spannungsbereich <sup>5)</sup>	184 V bis 253 V / 192 V bis 264 V	184 V bis 253 V / 192 V bis 264 V	184 V bis 253 V / 192 V bis 264 V	184 V bis 253 V / 192 V bis 264 V

<sup>4)</sup> Warnung! Brandgefahr durch die Nutzung nicht zugelassener Batterien. Es dürfen ausschließlich von SMA Solar Technology AG zugelassene Batterien verwendet werden (Technische Information mit Auflistung der zugelassenen Batterien siehe [www.SMA-Solar.com](http://www.SMA-Solar.com)).

<sup>5)</sup> Je nach eingestelltem Länderdatensatz

	<b>SBSE3.6-50</b>	<b>SBSE4.0-50</b>	<b>SBSE5.0-50</b>	<b>SBSE6.0-50</b>
Bemessungsstrom bei 230 V	15,7 A	17,4 A	21,8 A	26,1 A
Maximaler Ausgangsstrom	16 A	20 A	25 A	30 A
Maximaler Ausgangsstrom im Fehlerfall	488 A	488 A	488 A	488 A
Klirrfaktor des Ausgangsstroms bei Klirrfaktor der AC-Spannung <2 % und AC-Leistung >50 % der Bemessungsleistung	< 3 %	< 3 %	< 3 %	< 3 %
Einschaltstrom	<10 % des AC-Nennstroms für maximal 10 ms	<10 % des AC-Nennstroms für maximal 10 ms	<10 % des AC-Nennstroms für maximal 10 ms	<10 % des AC-Nennstroms für maximal 10 ms
Bemessungsnetz-frequenz	50 Hz	50 Hz	50 Hz	50 Hz
Netzfrequenz <sup>5)</sup>	50 Hz / 60 Hz	50 Hz / 60 Hz	50 Hz / 60 Hz	50 Hz / 60 Hz
Arbeitsbereich bei Netzfrequenz 50 Hz	44 Hz bis 56 Hz	44 Hz bis 56 Hz	44 Hz bis 56 Hz	44 Hz bis 56 Hz
Arbeitsbereich bei Netzfrequenz 60 Hz	54 Hz bis 66 Hz	54 Hz bis 66 Hz	54 Hz bis 66 Hz	54 Hz bis 66 Hz
Leistungsfaktor bei Bemessungsleistung	1	1	1	1
Verschiebungsfaktor, einstellbar	0,8 übererregt bis 0,8 untererregt	0,8 übererregt bis 0,8 untererregt	0,8 übererregt bis 0,8 untererregt	0,8 übererregt bis 0,8 untererregt
Einspeisephasen	1	1	1	1
Anschlussphasen	1-(N)-PE	1-(N)-PE	1-(N)-PE	1-(N)-PE
Überspannungskategorie nach IEC 62109-1	III	III	III	III

## 20.5 Digitale Eingänge

### Digitale Eingänge

Anzahl	1
Maximale Kabellänge	100 m

## 20.6 Digitaler Ausgang (Multifunktionsrelais)

Anzahl	1
Ausführung	Potenzialfreie Relais-Kontakte
Maximale Schaltspannung	30 V <sub>DC</sub>
Maximaler Schaltstrom	1 A
Minimaler Schaltstrom	10 mA
Mindestlebensdauer bei Einhaltung von maximaler Schaltspannung und maximalem Schaltstrom <sup>6)</sup>	100000 Schaltzyklen
Prellzeit	5 ms
Rücksetzzeit	5 ms
Maximale Kabellänge	100 m

## 20.7 Kommunikation

SMA Geräte	Max. 5 Wechselrichter mit SMA Speedwire und 1 Energiezähler, 100 Mbit/s
I/O-Systeme und Zähler	Ethernet, 10/100 Mbit/s, Modbus TCP

## 20.8 Datenspeicherkapazität

1-Minutenwerte	7 Tage
5-Minutenwerte	7 Tage
15-Minutenwerte	30 Tage
60-Minutenwerte	3 Jahre
Ereignismeldungen	1024 Ereignisse

## 20.9 Wirkungsgrad

Maximaler Wirkungsgrad, $\eta_{\max}$	98,15 %
---------------------------------------	---------

<sup>6)</sup> Entspricht 20 Jahren bei 12 Schaltungen pro Tag

## 20.10 Schutzeinrichtungen

DC-Verpolungsschutz	Kurzschlussdiode
Eingangsseitige Freischaltstelle	DC-Lasttrennschalter <sup>7)</sup>
AC-Kurzschlussfestigkeit	Stromregelung
Netzüberwachung	SMA Grid Guard 10.0
Maximal zulässige Absicherung (AC-Seite)	50 A
Erdschlussüberwachung	Isolationsüberwachung: $R_{iso} > 120 \text{ k}\Omega$
Allstromsensitive Fehlerstrom-Überwachungseinheit	Vorhanden
Fehlerstrom-Schutzschalter (RCD)	Kompatibel mit Typ A und Typ B
Lichtbogenschutzfunktion SMA ArcFix	Vorhanden
Aktive Inselnetzerkennung	Frequenzverschiebung

## 20.11 Klimatische Bedingungen

### Aufstellung gemäß IEC 60721-3-4, Klasse 4K26

Erweiterter Temperaturbereich	-25 °C bis +60 °C
Erweiterter Luftfeuchtebereich	0 % bis 100 %
Grenzwert für relative Luftfeuchte, nicht betauend	100 %
Erweiterter Luftdruckbereich	79,5 kPa bis 106 kPa

### Transport nach IEC 60721-3-4, Klasse 2K12

Temperaturbereich	-40 °C bis +70 °C
-------------------	-------------------

## 20.12 Ausstattung

PV-Anschluss	Hebelklemme
Batterie-Anschluss	Push-in-Klemme
AC-Anschluss	Push-in-Klemme
Multifunktionsrelais	Standardmäßig

<sup>7)</sup> Gebrauchskategorie nach IEC 60947: DC-PV2

## 21 Kontakt

Bei technischen Problemen mit unseren Produkten wenden Sie sich an die SMA Service Line. Folgende Daten werden benötigt, um Ihnen gezielt helfen zu können:

- Gerätetyp
- Seriennummer
- Firmware-Version
- Gerätekonfiguration (System Manager oder untergeordnetes Gerät)
- Länderspezifische Sondereinstellungen (wenn vorhanden)
- Ereignismeldung
- Montageort und Montagehöhe
- Typ und Anzahl der PV-Module
- Optionale Ausstattung (z. B. verwendetes Zubehör)
- Name der Anlage im Sunny Portal (wenn vorhanden)
- Zugangsdaten für Sunny Portal (wenn vorhanden)
- Informationen zum Rundsteuerempfänger (wenn vorhanden)
- Betriebsart des Multifunktionsrelais (wenn verwendet)
- Detaillierte Problembeschreibung

Die Kontaktinformationen Ihres Landes finden Sie unter:



<https://go.sma.de/service>





[www.SMA-Solar.com](http://www.SMA-Solar.com)

