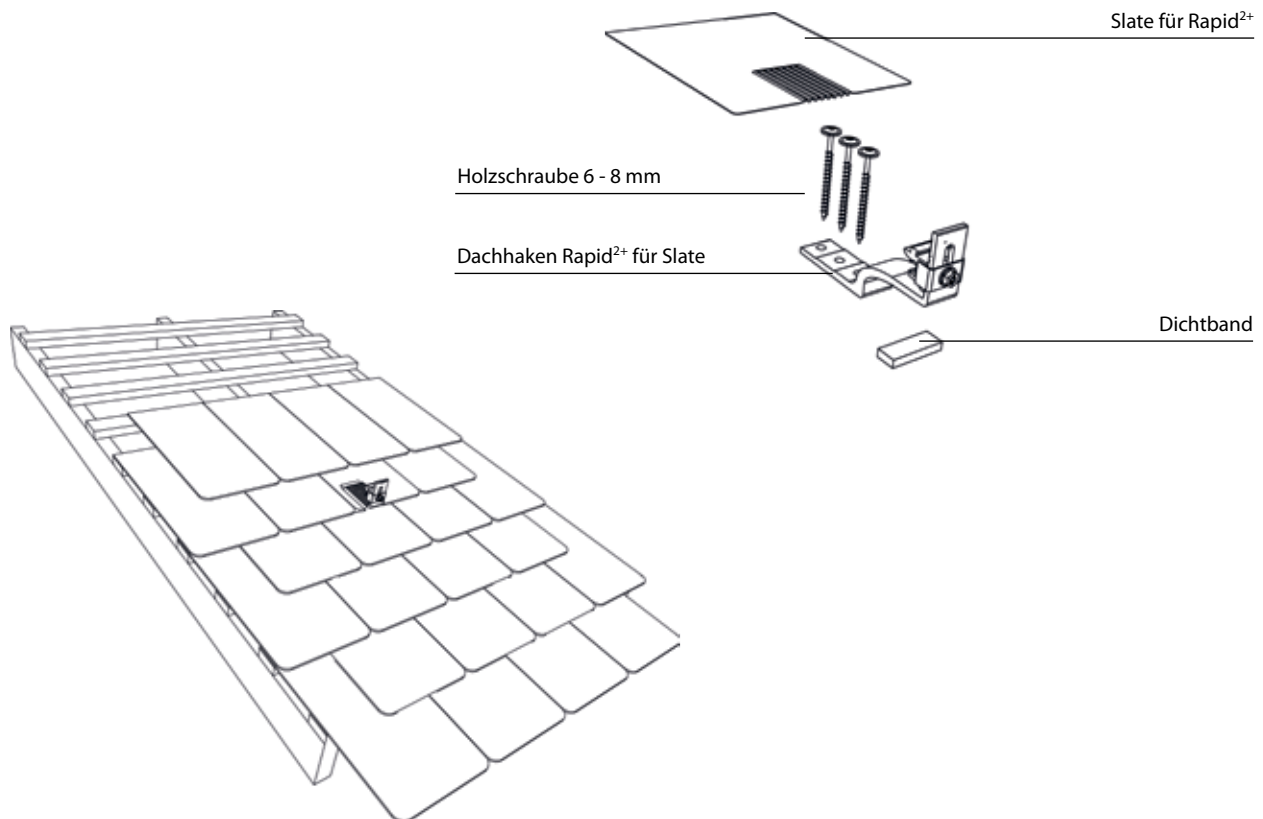


## Dachhaken Rapid<sup>2+</sup> Slate

### Montageanleitung



### Benötigtes Werkzeug

Schrauber mit Biteinsatz  
Bit T40  
Winkelschleifer mit Diamantscheibe

### Weitere benötigte Unterlagen

Dachhakenmontage - Allgemeine Hinweise  
Montage und Projektierung

### Anzugsmomente

Schraubenverbindungen M8: 15 Nm

Ausnahme:  
Holzschrauben: anschlagorientiert



Das Schletter-Werkzeugset umfasst die Ausrüstung für alle Standard-Systeme.

### Sicherheitshinweise



Planung, Montage und Inbetriebnahme der Solarstromanlage dürfen nur von qualifiziertem Fachpersonal vorgenommen werden. Eine unsachgemäße Ausführung kann zu Schäden an der Anlage und am Gebäude und zur Gefährdung von Personen führen.



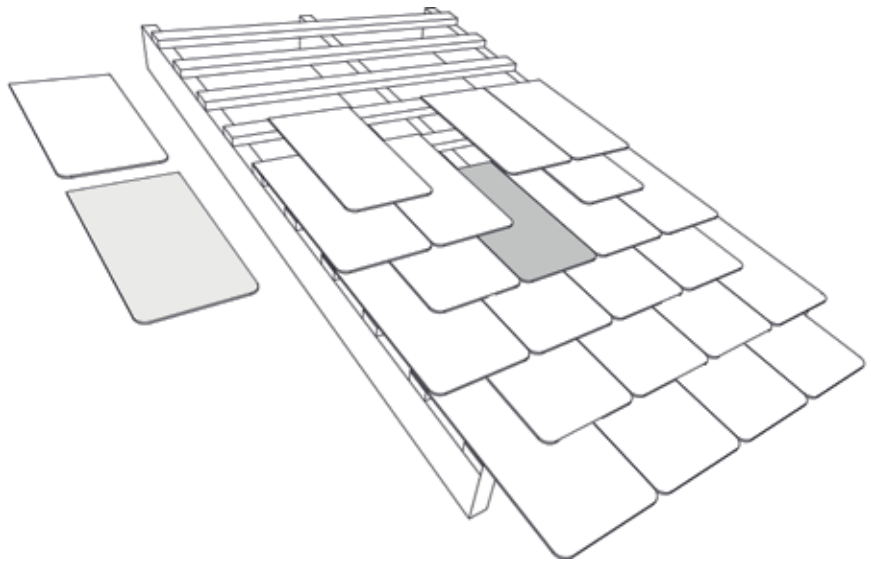
Absturzgefahr! Bei Arbeiten auf dem Dach sowie beim Auf- und Absteigen besteht Sturzgefahr. Unbedingt Unfallverhütungsvorschriften beachten und geeignete Absturzsicherungen verwenden. PV-Montagesysteme sind nicht als Steighilfe oder Absturzsicherung geeignet.



Verletzungsgefahr! Durch herabfallende Gegenstände können Personen verletzt werden. Im Gefahrenbereich vor Beginn der Montagearbeiten Absperrungen vornehmen und Personen, die sich in der Nähe aufhalten, warnen.

## ❶ Position wählen

- Montageposition entlang der vorhandenen Sparren wählen.
- Darüberliegende Dachschindeln ausdecken.

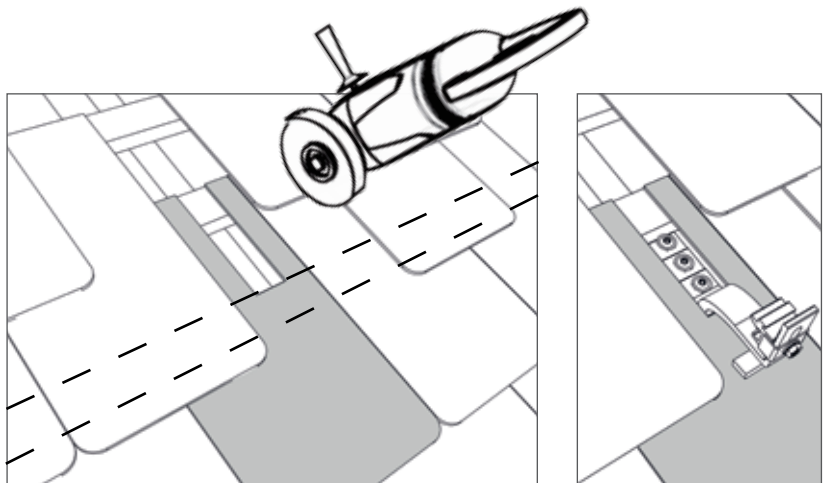


## ❷ Dachschindel ausflexen

- Dachschindel im Bereich des Sparrens mit einem Winkelschleifer mit Diamantscheibe ausschneiden. Nur so weit einflexen, dass der Dachhaken in den Ausschnitt passt, und nach unten bis zur nächsten Dachlatte reicht.

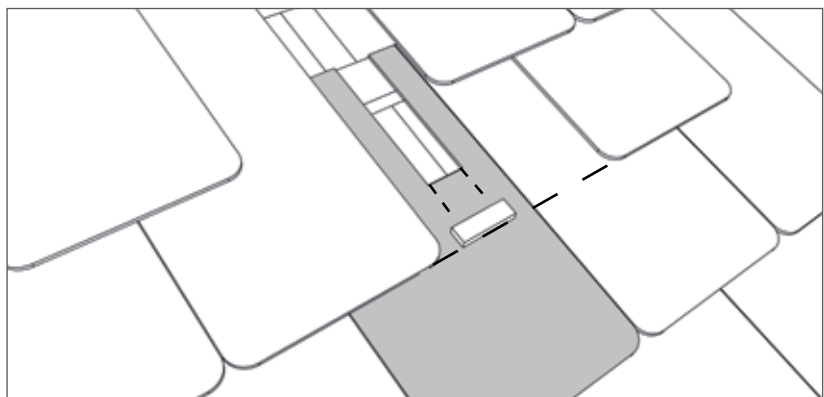


Beachten Sie vorrangig die anerkannten Regeln des Dachdeckerhandwerks. Eine Bearbeitung von Dachschindeln führt regelmäßig zum Verlust der Gewährleistung und ggf. einer Garantie für die Dacheindeckung. Eine unsachgemäße Bearbeitung von Dachschindeln kann zur Undichtigkeit des Dachs führen und erhebliche Schäden zur Folge haben.



## ❸ Dichtband aufkleben

- Staub und Verschmutzungen entfernen, Klebeflächen müssen trocken sein
- Schutzfolie abziehen
- Dichtband aufkleben

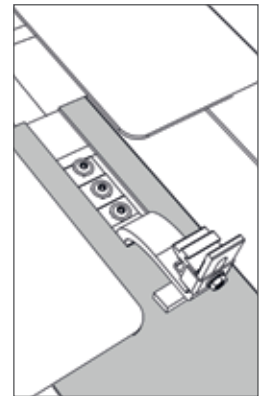
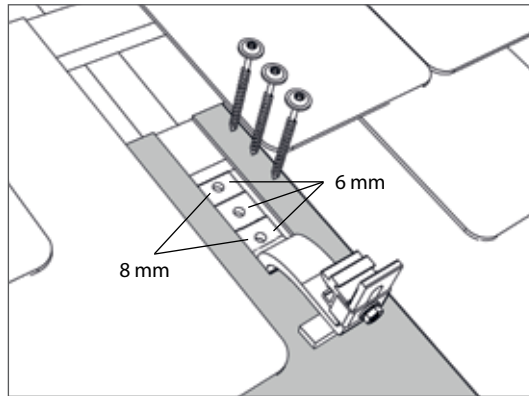


#### 4 Dachhaken festschrauben

- Dachhaken mittels  
2 Holzschrauben 8 mm oder  
3 Holzschrauben 6 mm verschrauben.

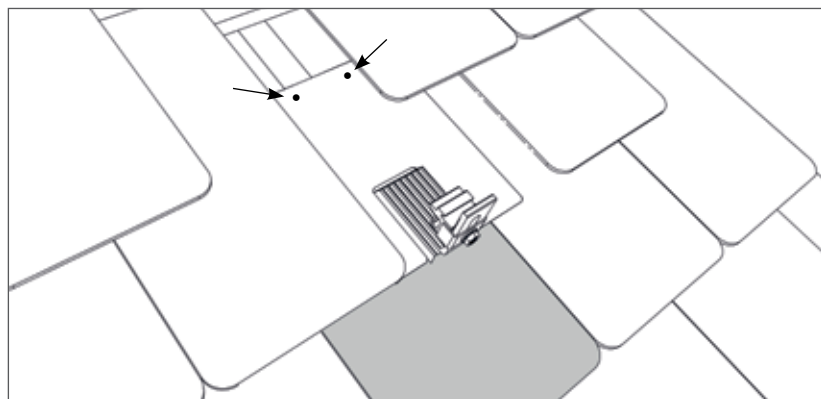
**⚠** Zwischen dem Bügel des Dachhaken und dem darunter liegenden Dachschiindel muss ein Mindestabstand von 5 mm eingehalten werden. Ggf. zum Ausgleich die Unterlagen aus dem Dachhaken-Zubehör von Schletter verwenden.

**⚠** Die Länge der Schrauben ist so zu wählen, dass min. 40 mm Gewinde im Sparren verschraubt sind.



#### 5 Slate-Platte einsetzen

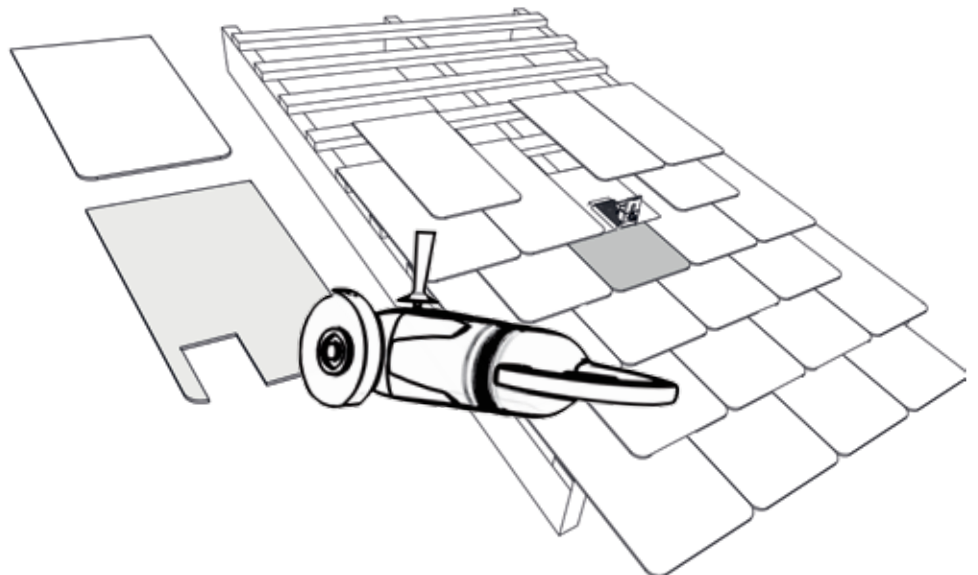
- Slate-Platte einsetzen
- Schutzfolie von Klebestreifen abziehen und Klebestreifen andrücken.
- Wellband an Dachhaken anformen.
- Slate-Platte oben mit Nägeln fixieren. Evtl. nach Bedarf die Schindel vorbohren.



#### 6 Deckschindel ausflexen

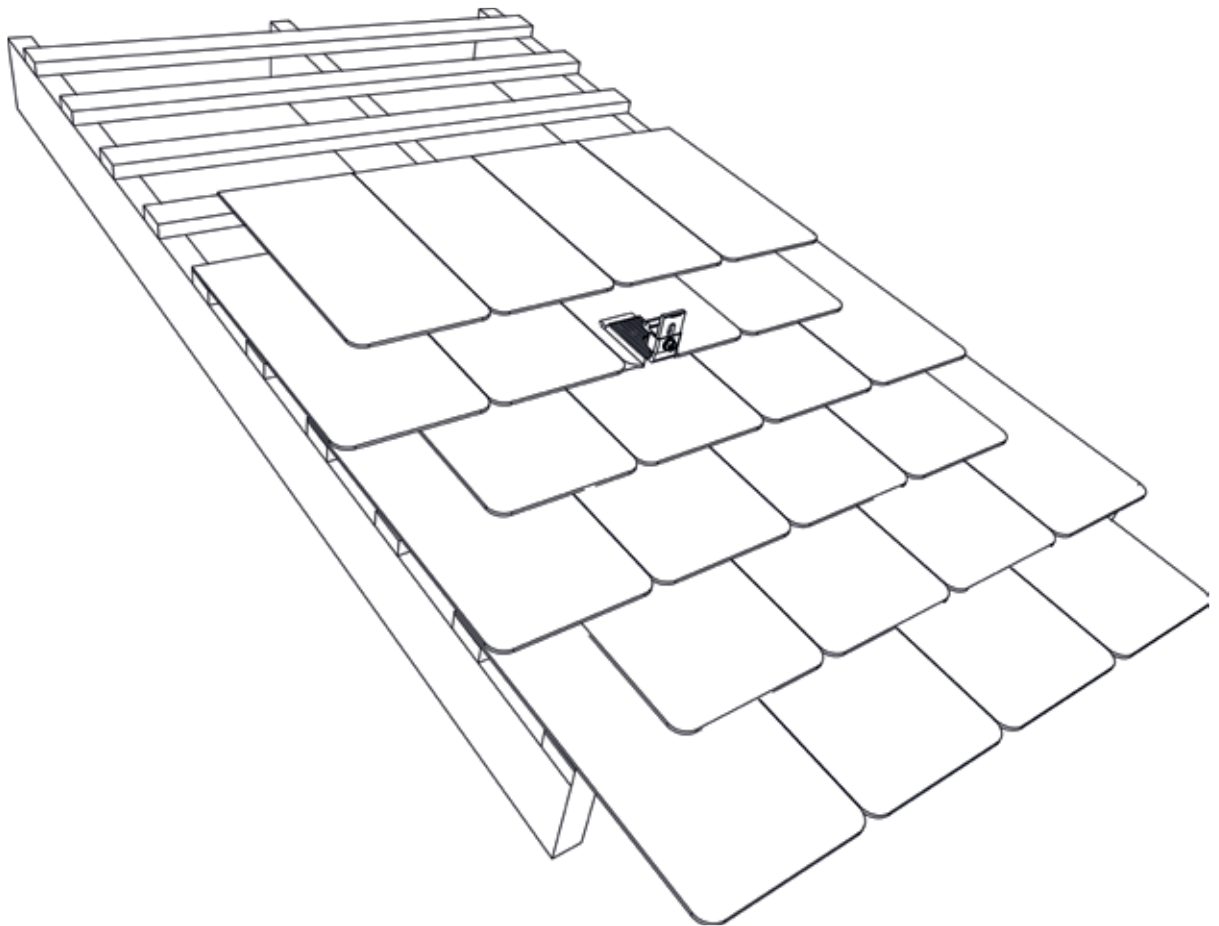
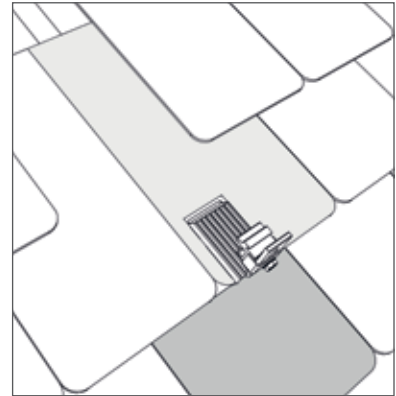
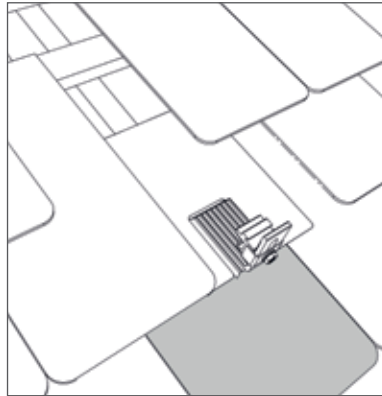
- Nur den Bereich ausschneiden, der für den Dachhaken Slate benötigt wird.

**⚠** Beachten Sie vorrangig die anerkannten Regeln des Dachdeckerhandwerks. Eine Bearbeitung von Dachschiindeln führt regelmäßig zum Verlust der Gewährleistung und ggf. einer Garantie für die Dacheindeckung. Eine unsachgemäße Bearbeitung von Dachschiindeln kann zur Undichtigkeit des Dachs führen und erhebliche Schäden zur Folge haben.



7 Restliche Dachschindeln eindecken

⚠ Die ausgedeckten Dachschindel nach den Fachregeln des Dachdeckerhandwerks wieder ergänzen.



Weitere Informationen zu unseren Systemen finden Sie auf unserer Webseite: [www.schletter-group.com](http://www.schletter-group.com) im Solarbereich unter Downloads.