



SMA eCharger

Rechtliche Bestimmungen

Die in diesen Unterlagen enthaltenen Informationen sind Eigentum der SMA Solar Technology AG. Kein Teil dieses Dokuments darf vervielfältigt, in einem Datenabrufsystem gespeichert oder in einer anderen Art und Weise (elektronisch, mechanisch durch Fotokopie oder Aufzeichnung) ohne die vorherige schriftliche Genehmigung von SMA Solar Technology AG übertragen werden. Eine innerbetriebliche Vervielfältigung, die zur Evaluierung des Produktes oder zum sachgemäßen Einsatz bestimmt ist, ist erlaubt und nicht genehmigungspflichtig.

SMA Solar Technology AG gewährt keine Zusicherungen oder Garantien, ausdrücklich oder stillschweigend, bezüglich jeglicher Dokumentation oder darin beschriebener Software und Zubehör. Dazu gehören unter anderem (aber ohne Beschränkung darauf) implizite Gewährleistung der Marktfähigkeit und Eignung für einen bestimmten Zweck. Allen diesbezüglichen Zusicherungen oder Garantien wird hiermit ausdrücklich widersprochen. SMA Solar Technology AG und deren Fachhändler haften unter keinen Umständen für etwaige direkte oder indirekte, zufällige Folgeverluste oder Schäden.

Der oben genannte Ausschluss von impliziten Gewährleistungen kann nicht in allen Fällen angewendet werden.

Änderungen an Spezifikationen bleiben vorbehalten. Es wurden alle Anstrengungen unternommen, dieses Dokument mit größter Sorgfalt zu erstellen und auf dem neusten Stand zu halten. Leser werden jedoch ausdrücklich darauf hingewiesen, dass sich SMA Solar Technology AG das Recht vorbehält, ohne Vorankündigung bzw. gemäß den entsprechenden Bestimmungen des bestehenden Liefervertrags Änderungen an diesen Spezifikationen durchzuführen, die sie im Hinblick auf Produktverbesserungen und Nutzungserfahrungen für angemessen hält. SMA Solar Technology AG übernimmt keine Haftung für etwaige indirekte, zufällige oder Folgeverluste oder Schäden, die durch das Vertrauen auf das vorliegende Material entstanden sind, unter anderem durch Weglassen von Informationen, Tippfehler, Rechenfehler oder Fehler in der Struktur des vorliegenden Dokuments.

SMA Garantie

Die aktuellen Garantiebedingungen können Sie im Internet unter www.SMA-Solar.com herunterladen.

Software-Lizenzen

Die Lizenzen für die eingesetzten Software-Module (Open Source) können Sie auf der Benutzeroberfläche des Produkts aufrufen.

Warenzeichen

Alle Warenzeichen werden anerkannt, auch wenn diese nicht gesondert gekennzeichnet sind. Fehlende Kennzeichnung bedeutet nicht, eine Ware oder ein Zeichen seien frei.

SMA Solar Technology AG

Sonnenallee 1
34266 Niestetal
Deutschland
Tel. +49 561 9522-0

Fax +49 561 9522-100

www.SMA.de

E-Mail: info@SMA.de

Stand: Dienstag, 3. September 2024

Copyright © 2024 SMA Solar Technology AG. Alle Rechte vorbehalten.

Inhaltsverzeichnis

1	Hinweise zu diesem Dokument	9
1.1	Gültigkeitsbereich	9
1.2	Zielgruppe	9
1.3	Inhalt und Struktur	9
1.4	Warnhinweisstufen	9
1.5	Symbole im Dokument	10
1.6	Auszeichnungen im Dokument	10
1.7	Benennungen im Dokument	11
1.8	Weiterführende Informationen	11
2	Sicherheit	12
2.1	Bestimmungsgemäße Verwendung	12
2.2	Wichtige Sicherheitshinweise	13
3	Lieferumfang	17
4	Produktübersicht	19
4.1	Gerätefunktion	19
4.2	Systemübersicht	19
4.2.1	SMA eCharger im Stand-alone Betrieb	19
4.2.2	SMA eCharger mit Sunny Home Manager	20
4.2.3	Verschaltungsübersicht	21
4.2.4	Kommunikationsübersicht	23
4.3	Produktbeschreibung	24
4.4	Symbole am Produkt	25
4.5	Schnittstellen und Funktionen	26
4.5.1	Benutzeroberfläche	26
4.5.2	Device Key (DEV KEY)	26
4.5.3	Digitale Eingänge	26
4.5.4	Modbus	27
4.5.5	Netzsystemdienstleistungen	27
4.5.6	SMA Smart Connected	27
4.5.7	SMA Speedwire	27
4.5.8	WLAN	27
4.5.9	WLAN-Verbindung mit SMA 360° App und SMA Energy App	28
4.5.10	RS485-Schnittstelle	28
4.5.11	Multifunktionsrelais (MFR)	28
4.5.12	Ladefreigabe	28
4.5.13	Klopfsensor	28
4.6	LED-Signale	29

5	Montage	31
5.1	Voraussetzungen für die Montage.....	31
5.1.1	Anforderungen an den Montageort.....	31
5.1.2	Zulässige und unzulässige Montagepositionen.....	32
5.1.3	Maße für Montage.....	32
5.1.4	Empfohlene Abstände für die Montage.....	32
5.2	Wandmontage.....	33
6	Elektrischer Anschluss.....	40
6.1	Voraussetzungen für den elektrischen Anschluss	40
6.1.1	Zulässige Netzformen	40
6.1.2	Fehlerstrom-Überwachungseinheit	40
6.1.3	Lasttrennschalter und Leitungsschutz	40
6.1.4	Überspannungskategorie	41
6.1.5	Anforderungen an das AC-Kabel	41
6.1.6	Multi-EVC Betrieb.....	41
6.1.7	Anforderungen an das Netzkabel.....	43
6.1.8	Anforderungen an Signalkabel.....	43
6.1.9	Anforderungen an die RS485-Schnittstelle	44
6.2	Übersicht des Anschlussbereichs.....	45
6.3	Vorgehensweise für den elektrischen Anschluss.....	46
6.4	Öffentliches Stromnetz anschließen	46
6.4.1	Multi-EVC Betrieb.....	46
6.4.2	AC-Kabel anschließen.....	46
6.5	Netzkabel anschließen.....	48
6.6	Anschluss des Rundsteuerempfängers	49
6.6.1	Digitaler Eingang DI 1-4	49
6.6.2	Pin-Belegung DI 1-4	50
6.6.3	Verschaltungsübersicht DI 1-4.....	50
6.6.4	Rundsteuerempfänger an DI 1-4 anschließen	50
6.7	Anschluss an digitalen Eingang DI 5-6.....	51
6.7.1	Digitaler Eingang DI 5-6	51
6.7.2	Pin-Belegung DI 5-6	51
6.7.3	Verschaltungsübersicht DI 5.....	52
6.7.4	Verschaltungsübersicht DI 6.....	52
6.7.5	Signalquelle an digitalen Eingang DI 5-6 anschließen	52
6.8	Anschluss an das Multifunktionsrelais.....	54
6.8.1	Digitaler Ausgang (MFR)	54
6.8.2	Pin-Belegung MFR.....	54
6.8.3	Signalquelle an MFR anschließen	54
6.9	Anschluss an RS485-Schnittstelle	55
6.9.1	RS485 Eingang.....	55
6.9.2	Pin-Belegung RS485.....	56
6.9.3	RS485 anschließen	56

6.10	Gehäusedeckel schließen.....	57
7	Inbetriebnahme.....	59
7.1	Vorgehensweise für die Inbetriebnahme in Kombination mit einem Sunny Home Manager 2.0.....	59
7.2	Vorgehensweise für die Inbetriebnahme im Stand-alone Betrieb	59
7.3	Vorgehensweise in der Gerätekonfiguration.....	60
7.4	Produkt in Betrieb nehmen.....	62
8	Bedienung.....	65
8.1	Aufbau einer Verbindung zur Benutzeroberfläche	65
8.1.1	Verbindung im lokalen Netzwerk.....	65
8.1.1.1	Zugangsadressen für das Produkt im lokalen Netzwerk ..	65
8.1.1.2	Ports für Datenkommunikation im lokalen Netzwerk	66
8.1.1.3	Verbindung via Ethernet im lokalen Netzwerk aufbauen.	66
8.1.1.4	Verbindung via WLAN im lokalen Netzwerk aufbauen...	67
8.1.2	WPS-Funktion	67
8.1.2.1	Verbindungsmöglichkeiten mit WPS	67
8.1.2.2	WPS für automatische Verbindung aktivieren	67
8.1.2.3	WPS für Direktverbindung mit einem smarten Endgerät aktivieren.....	68
8.1.3	Direktverbindung via WLAN.....	68
8.1.3.1	Verbindungsmöglichkeiten für WLAN-Direktverbindung ..	68
8.1.3.2	Zugangsinformationen für WLAN-Direktverbindung.....	68
8.1.3.3	WLAN-Direktverbindung mit WPS aufbauen	68
8.1.3.4	WLAN-Direktverbindung mit WLAN-Netzwerksuche aufbauen.....	69
8.2	Aufbau der Benutzeroberfläche.....	70
8.3	Rechte für Zugriff auf die Benutzeroberfläche.....	71
8.4	Parameter ändern.....	71
8.5	Digitaler Ausgang (MFR).....	71
8.5.1	Verwendung des digitalen Ausgangs (MFR)	71
8.5.2	Digitalen Ausgang (MFR) konfigurieren.....	72
8.6	Schnell-Stopp konfigurieren	72
8.7	Sicherungsdatei	73
8.7.1	Funktion und Inhalt der Sicherungsdatei	73
8.7.2	Sicherungsdatei erstellen.....	73
8.8	Manuelles Firmware-Update durchführen	74
8.9	Automatisches Firmware-Update durchführen.....	74
8.10	Geräteverwaltung	75
8.10.1	Geräte registrieren.....	75

8.10.2	Geräte löschen	75
8.11	Produkt auf Werkseinstellung zurücksetzen	76
8.12	Administratorkonto löschen	76
8.13	Produktspezifische Einstellungen	76
8.13.1	Gerätekonfiguration	76
8.13.2	Eigenschaften der Lademodi	77
8.13.3	Zugriffsverwaltung	78
8.13.3.1	Ladefreigabe aktivieren	78
8.13.3.2	RFID-Karten anlernen	78
8.13.4	Ladevorgang durch Autorisierung starten	79
8.13.4.1	Ladevorgang via RFID-Karte autorisieren	79
8.13.4.2	Ladevorgang via Energy App autorisieren	80
8.13.5	Ladevorgang beenden	81
8.13.6	Umgebungsbeleuchtung einstellen	82
9	Produkt spannungsfrei schalten	83
10	Instandhaltung	85
11	Reinigung.....	86
12	Fehlerbehebung.....	87
12.1	Ereignismeldungen	87
13	Entsorgung.....	101
14	Produkt außer Betrieb nehmen	102
15	Technische Daten	103
15.1	Ein- und Ausgänge (AC)	103
15.2	Kommunikation	103
15.3	Schutzeinrichtungen	103
15.4	Allgemeine Daten	103
15.5	Ausstattung	104
15.6	Digitale Eingänge	105
15.7	Digitaler Ausgang (Multifunktionsrelais)	105
15.8	Datenspeicherkapazität	105
15.9	Klimatische Bedingungen	105
15.10	Drehmomente	106
16	Zubehör	107
17	Kontakt	108

18 EU-Konformitätserklärung..... 109

1 Hinweise zu diesem Dokument

1.1 Gültigkeitsbereich

Dieses Dokument gilt für:

- EVC22-3AC-20 (SMA eCharger 22)

1.2 Zielgruppe

Dieses Dokument ist für Fachkräfte und Endanwender bestimmt. Die Tätigkeiten, die in diesem Dokument durch ein Warnsymbol und die Bezeichnung „Fachkraft“ gekennzeichnet sind, dürfen nur von Fachkräften durchgeführt werden. Tätigkeiten, die keine besondere Qualifikation erfordern, sind nicht gekennzeichnet und dürfen auch von Endanwendern durchgeführt werden. Fachkräfte müssen über folgende Qualifikation verfügen:

- Kenntnis über Funktionsweise und Betrieb des Produkts
- Schulung im Umgang mit Gefahren und Risiken bei der Installation, Reparatur und Bedienung elektrischer Geräte und Anlagen
- Ausbildung für die Installation und Inbetriebnahme von elektrischen Geräten und Anlagen
- Kenntnis der einschlägigen Gesetze, Verordnungen, Normen und Richtlinien
- Kenntnis und Beachtung dieses Dokuments mit allen Sicherheitshinweisen

1.3 Inhalt und Struktur

Dieses Dokument beschreibt die Montage, Installation, Inbetriebnahme, Konfiguration, Bedienung, Fehlersuche und Außerbetriebnahme des Produkts sowie die Bedienung der Benutzeroberfläche des Produkts.

Die aktuelle Version dieses Dokuments sowie weiterführende Informationen zum Produkt finden Sie im PDF-Format und als eManual unter www.SMA-Solar.com. Das eManual können Sie auch über die Benutzeroberfläche des Produkts aufrufen.

Abbildungen in diesem Dokument sind auf die wesentlichen Details reduziert und können vom realen Produkt abweichen.

1.4 Warnhinweistufen

Die folgenden Warnhinweistufen können im Umgang mit dem Produkt auftreten.

GEFAHR

Kennzeichnet einen Warnhinweis, dessen Nichtbeachtung unmittelbar zum Tod oder zu schweren Verletzungen führt.

WARNUNG

Kennzeichnet einen Warnhinweis, dessen Nichtbeachtung zum Tod oder zu schweren Verletzungen führen kann.



! VORSICHT

Kennzeichnet einen Warnhinweis, dessen Nichtbeachtung zu leichten oder mittleren Verletzungen führen kann.

ACHTUNG

Kennzeichnet einen Warnhinweis, dessen Nichtbeachtung zu Sachschäden führen kann.

1.5 Symbole im Dokument

Symbol	Erklärung
	Information, die für ein bestimmtes Thema oder Ziel wichtig, aber nicht sicherheitsrelevant ist
<input type="checkbox"/>	Voraussetzung, die für ein bestimmtes Ziel gegeben sein muss
<input checked="" type="checkbox"/>	Erwünschtes Ergebnis
	Beispiel
! FACHKRAFT	Kapitel, in dem Tätigkeiten beschrieben sind, die nur von Fachkräften durchgeführt werden dürfen

1.6 Auszeichnungen im Dokument

Auszeichnung	Verwendung	Beispiel
fett	<ul style="list-style-type: none"> Meldungen Anschlüsse Elemente auf einer Benutzeroberfläche Elemente, die Sie auswählen sollen Elemente, die Sie eingeben sollen 	<ul style="list-style-type: none"> Adern an die Anschlussklemmen X703:1 bis X703:6 anschließen. Im Feld Minuten den Wert 10 eingeben.
>	<ul style="list-style-type: none"> Verbindet mehrere Elemente, die Sie auswählen sollen 	<ul style="list-style-type: none"> Einstellungen > Datum wählen.
[Schaltfläche] [Taste]	<ul style="list-style-type: none"> Schaltfläche oder Taste, die Sie wählen oder drücken sollen 	<ul style="list-style-type: none"> [Enter] wählen.
#	<ul style="list-style-type: none"> Platzhalter für variable Bestandteile (z. B. in Parameternamen) 	<ul style="list-style-type: none"> Parameter WCtHz.Hz#

1.7 Benennungen im Dokument

Vollständige Benennung	Benennung in diesem Dokument
SMA eCharger	Ladestation, Produkt

1.8 Weiterführende Informationen

Weiterführende Informationen finden Sie unter www.SMA-Solar.com.

Titel und Inhalt der Information	Art der Information
"Übersicht über die Kompatibilität zwischen gebräuchlichen Netzfor- men und SMA Wechselrichtern und SMA Ladestationen"	Technische Information
"Parameter und Messwerte" Gerätespezifische Übersicht über alle Parameter und Messwerte und deren Einstellmöglichkeiten Informationen zu den SMA Modbus-Registern	Technische Information
"SUNNY PORTAL powered by ennexOS"	Bedienungsanleitung
"PUBLIC CYBER SECURITY - Richtlinien für eine sichere PV-Anlagen- kommunikation"	Technische Information
"SMA SMART HOME - Die Systemlösung für mehr Unabhängigkeit"	Planungsleitfaden
SMA SMART HOME - Kompatibilitätsliste für den Sunny Home Ma- nager 2.0	Technische Information
"SMA Modbus ®-Schnittstelle - ennexOS" Informationen zur SMA Modbus-Schnittstelle	Technische Information
"SMA GRID GUARD 10.0 - Netzsystemdienstleistungen durch Wechselrichter und Anlagenregler"	Technische Information
Antworten auf häufig gestellte Fragen	FAQ im Sunny Portal und unter Online Service Center

2 Sicherheit

2.1 Bestimmungsgemäße Verwendung

Der SMA eCharger ist eine AC-Ladestation, für das normkonforme Laden eines Elektrofahrzeuges nach IEC 61851-1 Mode 3. Der SMA eCharger ist für den Einsatz im privaten und halb-öffentlichen Raum mit eingeschränktem Zugang (z.B. Privatgrundstück, Unternehmensparkplatz, Betriebs Hof) ausgelegt.

Das Produkt ist ausschließlich zum Laden von Elektro- und Plug-In-Hybrid-Fahrzeugen, nachfolgend "Fahrzeug" genannt, vorgesehen:

- Ladung nach Mode 3 gemäß IEC 61851-1 für Elektrofahrzeuge mit nicht-gasenden Batterien.
- Steckvorrichtungen gemäß IEC 62196.

Das Produkt erfüllt die europäischen normativen Mindestanforderungen zur Ladepunktkenzeichnung nach EN 17186. Dies ersetzt keine zusätzlichen, nationalen Anforderungen, die ggf. zusätzlich beachtet werden müssen.

Das Produkt ist für den Einsatz im Außenbereich und Innenbereich geeignet.

Das Produkt darf ausschließlich als ortsfestes Betriebsmittel eingesetzt werden.

Das Produkt muss im Schnelllademodus nach IEC 61851-1 vor dem ersten Ladevorgang mit einer geeigneten Messeinrichtung für Ladestationen geprüft und in Betrieb genommen werden.

Der erlaubte Betriebsbereich und die Installationsanforderungen aller Komponenten müssen jederzeit eingehalten werden.

Die Produkte von SMA Solar Technology AG eignen sich nicht für eine Verwendung in

- Medizinprodukten, insbesondere Produkte zur Versorgung von lebenserhaltenden Systemen und Maschinen,
- Luftfahrzeugen, dem Betrieb von Luftfahrzeugen, der Versorgung kritischer Flughafeninfrastrukturen und Flughafensystemen,
- Schienenfahrzeugen, dem Betrieb und der Versorgung von Schienenfahrzeugen und deren kritischer Infrastruktur.

Die vorstehende Aufzählung ist nicht abschließend. Kontaktieren Sie uns, wenn Sie unsicher sind, ob Produkte von SMA Solar Technology AG für Ihren Anwendungsfall geeignet sind.

Das Produkt darf nur in Ländern eingesetzt werden, für die es zugelassen oder für die es durch SMA Solar Technology AG und den Netzbetreiber freigegeben ist.

Setzen Sie SMA Produkte ausschließlich nach den Angaben der beigefügten Dokumentationen und gemäß der vor Ort gültigen Gesetze, Bestimmungen, Vorschriften und Normen ein. Ein anderer Einsatz kann zu Personen- oder Sachschäden führen.

Die Dokumentation ist strikt zu befolgen. Abweichende Handlungen und der Einsatz andere als durch SMA Solar Technology AG vorgegebenen Stoffe, Werkzeuge und Hilfsmittel sind ausdrücklich zu unterlassen.

Eingriffe in SMA Produkte, z. B. Veränderungen und Umbauten, sind nur mit ausdrücklicher schriftlicher Genehmigung von SMA Solar Technology AG gestattet. Nicht autorisierte Eingriffe als auch Missachtung der Dokumentation führen zum Wegfall der Garantie- und Gewährleistungsansprüche sowie in der Regel zum Erlöschen der Betriebserlaubnis. Die Haftung von SMA Solar Technology AG für Schäden aufgrund solcher Eingriffe ist ausgeschlossen.

Jede andere Verwendung als in der bestimmungsgemäßen Verwendung beschrieben gilt als nicht bestimmungsgemäß.

Die Dokumentation ist strikt zu befolgen. Abweichende Handlungen und der Einsatz andere als durch SMA Solar Technology AG vorgegebenen Stoffe, Werkzeuge und Hilfsmittel sind ausdrücklich zu unterlassen.

Die beigelegten Dokumentationen sind Bestandteil von SMA Produkten. Die Dokumentationen müssen gelesen, beachtet und jederzeit zugänglich und trocken aufbewahrt werden.

Dieses Dokument ersetzt keine regionalen, Landes-, Provinz-, bundesstaatlichen oder nationalen Gesetze sowie Vorschriften oder Normen, die für die Installation und die elektrische Sicherheit und den Einsatz des Produkts gelten. SMA Solar Technology AG übernimmt keine Verantwortung für die Einhaltung bzw. Nichteinhaltung dieser Gesetze oder Bestimmungen im Zusammenhang mit der Installation des Produkts.

Das Typenschild muss dauerhaft am Produkt angebracht sein.

2.2 Wichtige Sicherheitshinweise

Anleitung aufbewahren.

Dieses Kapitel beinhaltet Sicherheitshinweise, die bei allen Arbeiten immer beachtet werden müssen.

Das Produkt wurde gemäß internationaler Sicherheitsanforderungen entworfen und getestet. Trotz sorgfältiger Konstruktion bestehen, wie bei allen elektrischen oder elektronischen Geräten, Restrisiken. Um Personen- und Sachschäden zu vermeiden und einen dauerhaften Betrieb des Produkts zu gewährleisten, lesen Sie dieses Kapitel aufmerksam und befolgen Sie zu jedem Zeitpunkt alle Sicherheitshinweise.

GEFAHR

Lebensgefahr durch Stromschlag beim Berühren spannungsführender Teile oder Kabel

An spannungsführenden Teilen oder Kabeln des Produkts liegen hohe Spannungen an. Das Berühren spannungsführender Teile oder Kabel führt zum Tod oder zu lebensgefährlichen Verletzungen durch Stromschlag.

- Keine freiliegenden spannungsführenden Teile oder Kabel berühren.
- Vor Arbeiten das Produkt spannungsfrei schalten und gegen Wiedereinschalten sichern.
- Bei allen Arbeiten am Produkt geeignete persönliche Schutzausrüstung tragen.

 **GEFAHR**

Lebensgefahr durch Stromschlag bei Überspannungen und fehlendem Überspannungsschutz

Überspannungen (z. B. im Falle eines Blitzschlags) können durch fehlenden Überspannungsschutz über die Netzkabel oder andere Datenkabel ins Gebäude und an andere angeschlossene Geräte im selben Netzwerk weitergeleitet werden. Das Berühren spannungsführender Teile oder Kabel führt zum Tod oder zu lebensgefährlichen Verletzungen durch Stromschlag.

- Sicherstellen, dass alle Geräte im selben Netzwerk in den bestehenden Überspannungsschutz integriert sind.
- Bei Verlegung der Netzkabel im Außenbereich sicherstellen, dass beim Übergang der Netzkabel vom Produkt im Außenbereich zum Netzwerk im Gebäude ein geeigneter Überspannungsschutz vorhanden ist.
- Die Ethernet-Schnittstelle des Produkts ist als "TNV-1" klassifiziert und bietet einen Schutz gegen Überspannungen bis 1,5 kV.

 **WARNUNG**

Verletzungsgefahr durch giftige Substanzen, Gase und Stäube

In seltenen Einzelfällen können, durch Beschädigungen an elektronischen Bauteilen, giftige Substanzen, Gase und Stäube im Inneren des Produkts entstehen. Das Berühren giftiger Substanzen sowie das Einatmen giftiger Gase und Stäube kann zu Hautreizungen, Verätzungen, Atembeschwerden und Übelkeit führen.

- Arbeiten am Produkt (z. B. Fehlersuche, Reparaturarbeiten) nur mit persönlicher Schutzausrüstung für den Umgang mit Gefahrstoffen (z. B. Schutzhandschuhe, Augen- und Gesichtsschutz und Atemschutz) durchführen.
- Sicherstellen, dass Unbefugte keinen Zutritt zum Produkt haben.

 **WARNUNG**

Gefahr durch nasse oder verschmutzte Stecker

Schwerwiegende Personen- und Sachschäden können durch Verschmorungen wegen Dauerbelastung die Folge sein.

- Produkt ausschließlich senkrecht montieren.
- Nasse Stecker im spannungslosen Zustand trocknen.
- Sichtkontrolle vor der Benutzung des Steckers durchführen.
- Verschmutzte Stecker im spannungslosen Zustand reinigen.

⚠️ WARNUNG**Gefahr durch Wegfahren und Wegrollen mit angeschlossenem Ladekabel**

Schwerwiegende Personen- oder Sachschäden können die Folge sein.

- Ladekabel vor dem Wegfahren vom Fahrzeug trennen.
- Sicherheitseinrichtung des Fahrzeugs nicht umgehen.

⚠️ VORSICHT**Verletzungsgefahr durch das Gewicht des Produkts**

Durch falsches Heben und durch Herunterfallen des Produkts beim Transport oder der Montage können Verletzungen entstehen.

- Das Produkt vorsichtig transportieren und heben. Dabei das Gewicht des Produkts beachten.
- Bei allen Arbeiten am Produkt geeignete persönliche Schutzausrüstung tragen.

⚠️ ACHTUNG**Beschädigung des Produkts durch Sand, Staub und Feuchtigkeit**

Durch das Eindringen von Sand, Staub und Feuchtigkeit kann das Produkt beschädigt und die Funktion beeinträchtigt werden.

- Produkt nur öffnen, wenn die Luftfeuchtigkeit innerhalb der Grenzwerte liegt und die Umgebung sand- und staubfrei ist.
- Produkt nicht bei Sandsturm oder Niederschlag öffnen.

⚠️ ACHTUNG**Hohe Kosten durch ungeeigneten Internettarif**

Die über das Internet übertragene Datenmenge des Produkts kann je nach Nutzung unterschiedlich groß sein. Die Datenmenge hängt z. B. ab von der Anzahl der Geräte in der Anlage, der Häufigkeit der Geräte-Updates, der Häufigkeit der Sunny Portal-Übertragungen oder der Nutzung von FTP-Push. Hohe Kosten für die Internetverbindung können die Folge sein.

- SMA Solar Technology AG empfiehlt die Nutzung einer Internet-Flatrate.

⚠️ ACHTUNG**Beschädigung des Produkts durch Reinigungsmittel**

Durch die Verwendung von Reinigungsmitteln können das Produkt und Teile des Produkts beschädigt werden.

- Das Produkt und alle Teile des Produkts ausschließlich mit einem mit klarem Wasser befeuchteten Tuch reinigen.

ACHTUNG

Beschädigung des Fahrzeugs im Not- und Ersatzstrombetrieb

Im Not- und Ersatzstrombetrieb können durch Phasenkopplung 3-phasige Verbraucher mit einem 1-phasigen Stromnetz verbunden sein. Dadurch kann das Fahrzeug beschädigt werden.

- Der Not- und Ersatzstrombetrieb muss vorab mit dem Hersteller des Fahrzeugs abgestimmt und freigegeben werden.
- Sicherstellen, dass bei Phasenkopplung ausschließlich 1-phasige Verbraucher an das Ersatzstromnetz angeschlossen sind.

i Hohe Umgebungstemperatur

In der Ladestation sind Sicherheitsmechanismen implementiert, die das Produkt vor Schäden durch zu hohe Umgebungstemperatur schützen. Bei diesem Verfahren wird die Ladeleistung der Ladestation stufenlos reduziert (Derating). Die Ladeleistung ist abhängig von der Betriebstemperatur.

- Warten, bis die Betriebstemperatur gesunken ist.

i Kommunikationsstörungen im lokalen Netzwerk

Der IP-Adressbereich 192.168.12.0 bis 192.168.12.255 ist für die Kommunikation unter SMA Produkten und für den Direktzugriff auf SMA Produkte belegt.

Wenn dieser IP-Adressbereich im lokalen Netzwerk genutzt wird, kann es zu Kommunikationsstörungen kommen.

- Nicht den IP-Adressbereich 192.168.12.0 bis 192.168.12.255 im lokalen Netzwerk verwenden.

i DHCP-Server empfohlen

Der DHCP-Server weist den Netzwerkteilnehmern im lokalen Netzwerk automatisch die passenden Netzwerkeinstellungen zu. Dadurch ist keine manuelle Netzwerkkonfiguration mehr erforderlich. In einem lokalen Netzwerk dient üblicherweise der Internet-Router als DHCP-Server. Wenn die IP-Adressen im lokalen Netzwerk dynamisch vergeben werden sollen, muss am Internet-Router DHCP aktiviert sein (siehe Anleitung des Internet-Routers). Um nach einem Neustart die gleiche IP-Adresse vom Internet-Router zu erhalten, die MAC-Adressbindung einstellen.

In Netzwerken in denen kein DHCP-Server aktiv ist, müssen während der Erstinbetriebnahme geeignete IP-Adressen aus dem freien Adressvorrat des Netzsegments an alle einzubindenden Netzwerkteilnehmer vergeben werden.

3 Lieferumfang

Prüfen Sie den Lieferumfang auf Vollständigkeit und äußerlich sichtbare Beschädigungen. Setzen Sie sich bei unvollständigem Lieferumfang oder Beschädigungen mit Ihrem Fachhändler in Verbindung.

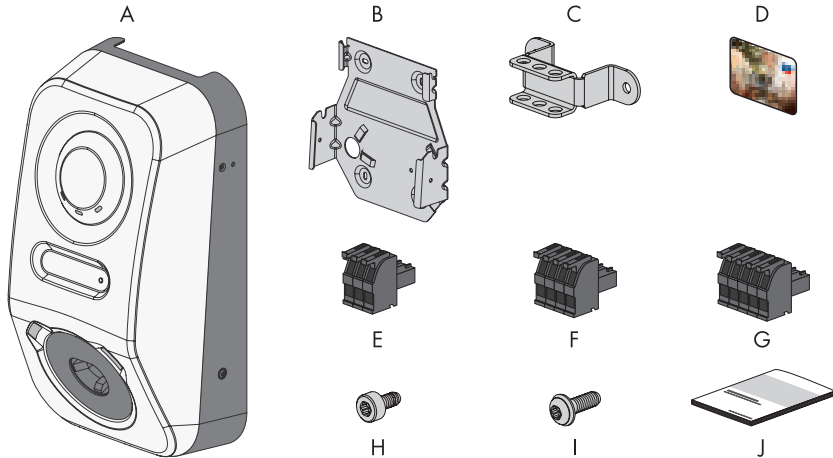


Abbildung 1: Bestandteile des Lieferumfangs

Position	Anzahl	Bezeichnung
A	1	Ladestation
B	1	Wandhalterung
C	1	Zugentlastung
D	2	RFID-Ladekarte (Seriennummer und UID (Unique Identification) für die Registrierung der RFID-Karte zur Authentifizierung von Ladevorgängen)
E	1	3-polige Klemmleiste
F	1	4-polige Klemmleiste
G	2	5-polige Klemmleiste
H	3	Zylinderkopfschraube, M5x8

Position	Anzahl	Bezeichnung
I	2	Linsenkopfschraube mit Bund, M5x12
J	1	Dokumentationspaket bestehend aus: <ul style="list-style-type: none">• Heft mit sicherheitsrelevanten Informationen• Schnelleinstiegsposter mit grafischer Anleitung für die erste Installation und Inbetriebnahme• Blatt mit Passwort-Aufkleber, der folgende Informationen enthält:<ul style="list-style-type: none">- Identifizierungsschlüssel PIC (Product Identification Code) für die Registrierung der Anlage im Sunny Portal- Registrierungsschlüssel RID (Registration Identifier) für die Registrierung der Anlage im Sunny Portal- WLAN-Passwort WPA2-PSK (Wi-Fi Protected Access 2 - Preshared Key) für die Direktverbindung mit dem Produkt via WLAN- Device Key (DEV KEY) für das Zurücksetzen des Administratorpassworts

4 Produktübersicht

4.1 Gerätefunktion

Sie können den SMA eCharger Stand-alone oder in Kombination mit einem Sunny Home Manager 2.0 einsetzen und konfigurieren.

Die Gerätekonfiguration nehmen Sie über den Inbetriebnahmeassistent vor.

i Der SMA eCharger wird (unabhängig von der gewählten Anlagenkonfiguration) im Inbetriebnahmeassistenten immer in der Rolle als System Manager konfiguriert.

Ladestation im Stand-alone Betrieb

Wenn Sie die Ladestation als System Manager konfigurieren, übernimmt die Ladestation als übergeordnetes Gerät in Verbindung mit einem Energiezähler die Regelung am Netzanschlusspunkt und kann Steuersignale empfangen.

Hinweis: Im Stand-alone-Betrieb ist der Funktionsumfang eingeschränkt. Das Laden mit PV-Überschuss und das Laden mit Zielvorgabe ist nicht möglich. Wenn ein Energy Meter vorhanden und konfiguriert ist, dann sind der Blackout-Schutz und die Schiefkastregelung aktiv.

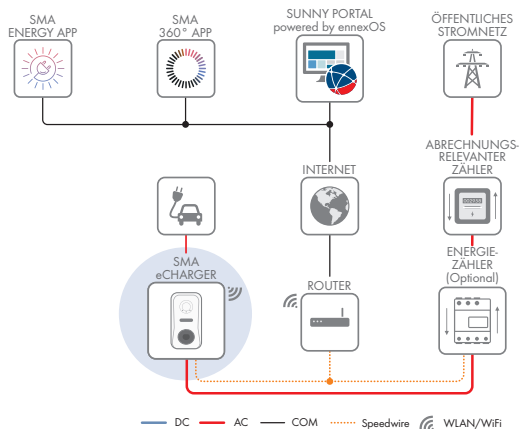
Ladestation mit Sunny Home Manager 2.0

Wird die Ladestation in Kombination mit einem Sunny Home Manager 2.0 (System Manager) eingesetzt, übernimmt der Sunny Home Manager 2.0 die Steuerung der Anlage.

Hinweis: Der SMA eCharger muss als System Manager eingerichtet werden, da er einen Zähler als unterlagertes Gerät beinhaltet.

4.2 Systemübersicht

4.2.1 SMA eCharger im Stand-alone Betrieb



4.2.2 SMA eCharger mit Sunny Home Manager

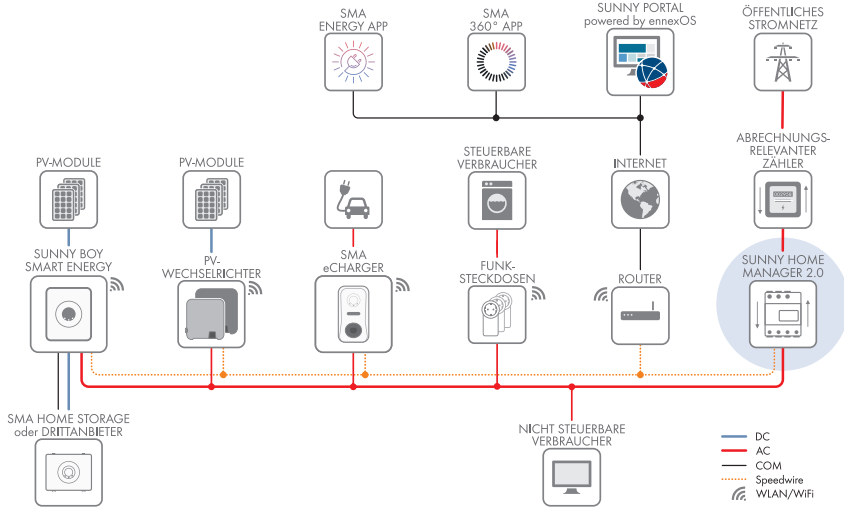


Abbildung 2: System mit SMA eCharger und Sunny Home Manager 2.0

4.2.3 Verschaltungsübersicht

VERTEILERKASTEN

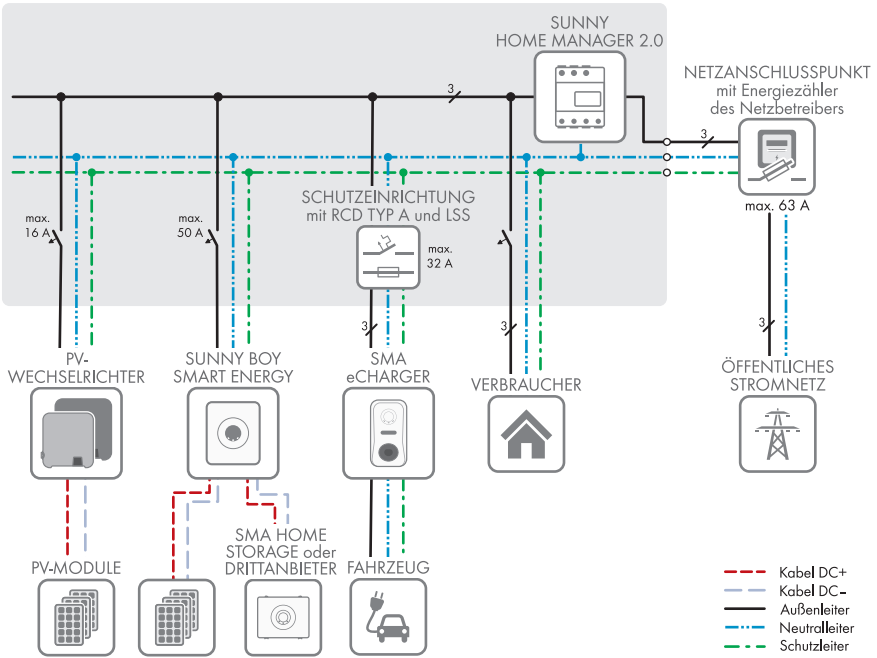


Abbildung 3: Verschaltungsübersicht (Beispiel mit 1 EVC22-3AC-20)

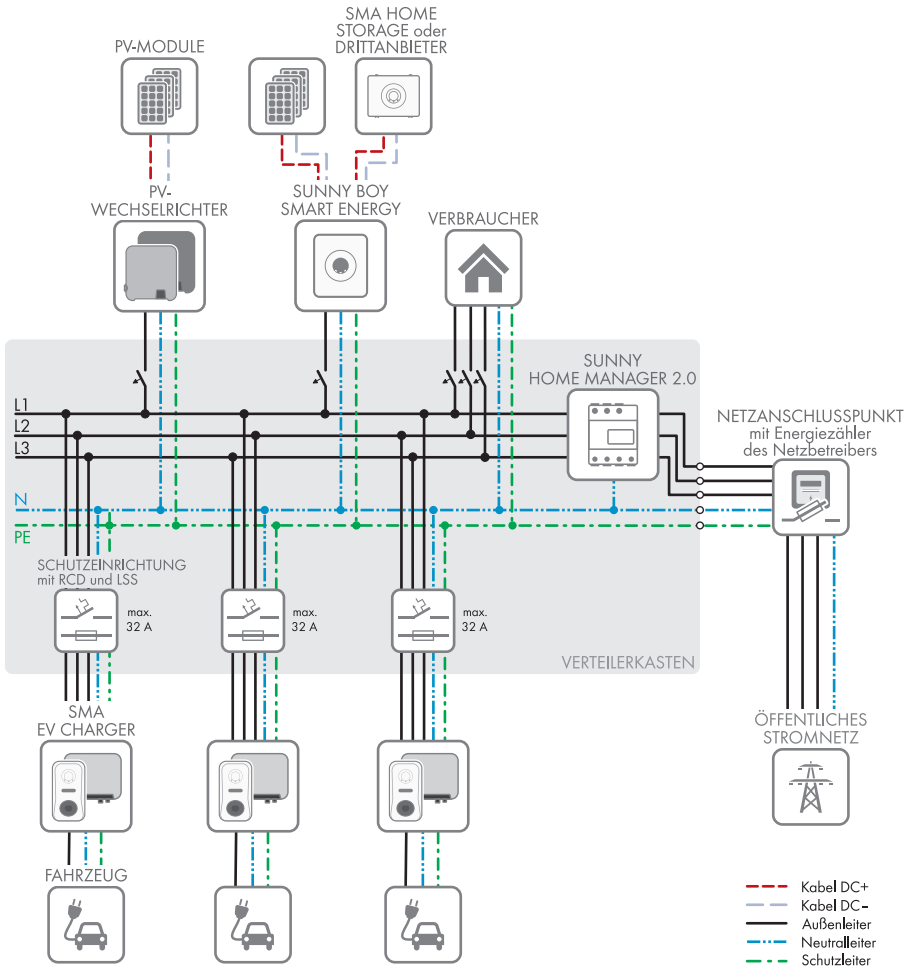


Abbildung 4: Verschaltungsübersicht (Beispiel mit 3 EVC22-3AC-20)

4.2.4 Kommunikationsübersicht

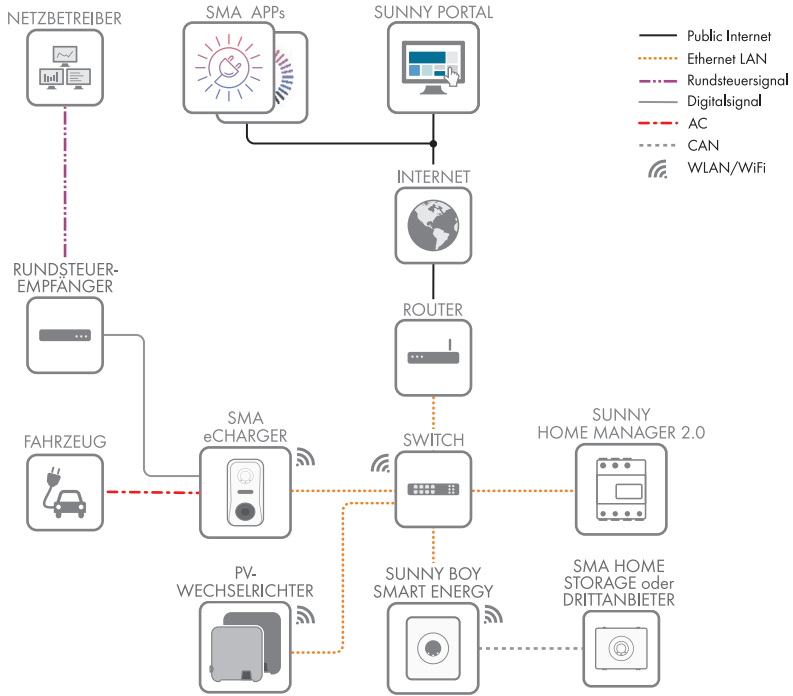


Abbildung 5: Aufbau Anlagenkommunikation

4.3 Produktbeschreibung

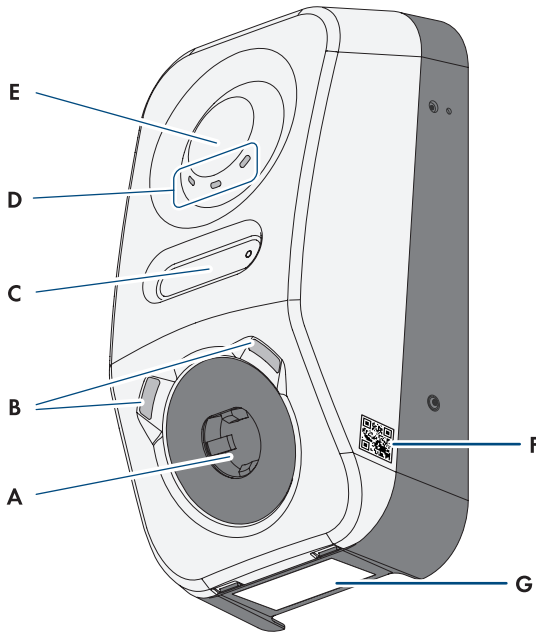













Abbildung 6: Aufbau des Produkts

Position	Bezeichnung
A	Ladebuchse für ein Typ 2 Ladekabel zur Verbindung mit einem Elektrofahrzeug
B	LED-Umgebungsbeleuchtung. Die Umgebungsbeleuchtung dient zur Ausleuchtung des Ladeplatzes.
C	LCD-Display und Impuls-LED Hinweis: Das Display dient zur Anzeige von Momentanwerten und Statusinformationen. Die Blinkimpulse der Impuls-LED dienen Prüfzwecken.
D	LED-Statusanzeige Die LEDs signalisieren den Betriebszustand des Produkts.
E	Interaktionsfläche mit RFID-Kartenleser und Klopfsensor

Position	Bezeichnung
F	Aufkleber mit QR-Code zum Scannen in SMA Apps
G	<p>Typenschild</p> <p>Das Typenschild identifiziert das Produkt eindeutig. Das Typenschild muss dauerhaft am Produkt angebracht sein. Auf dem Typenschild finden Sie folgende Informationen:</p> <ul style="list-style-type: none"> • Gerätetyp (Model) • Seriennummer (Serial No. oder S/N) • Herstellungsdatum (Date of manufacture) • Gerätespezifische Kenndaten

4.4 Symbole am Produkt

Symbol	Erklärung
	<p>Warnung vor elektrischer Spannung</p> <p>Das Produkt arbeitet mit hohen Spannungen.</p>
	<p>Warnung vor heißer Oberfläche</p> <p>Das Produkt kann während des Betriebs heiß werden.</p>
	<p>Dokumentationen beachten</p> <p>Beachten Sie alle Dokumentationen, die mit dem Produkt geliefert werden.</p>
	<p>Ladepunktkenzeichnung</p> <p>Fahrer von Elektrofahrzeugen können sicherstellen, ob ihr Elektrofahrzeug mit der Ladeeinrichtung und dem Stecker nutzbar ist.</p>
	<p>Datenübertragung</p> <p>Zusammen mit der blauen LED signalisiert das Symbol den Zustand der Netzwerkverbindung.</p>
	<p>Wechselstrom</p>
	<p>WEEE-Kennzeichnung</p> <p>Entsorgen Sie das Produkt nicht über den Hausmüll, sondern nach den am Installationsort gültigen Entsorgungsvorschriften für Elektroschrott.</p>
	<p>Das Produkt ist für die Montage im Außenbereich geeignet.</p>

Symbol	Erklärung
IP54	Schutzart IP54 Das Produkt ist gegen Staubablagerungen im Innenraum und gegen Wasser, das aus jeder Richtung gegen das Gehäuse spritzt, geschützt.
	CE-Kennzeichnung Das Produkt entspricht den Anforderungen der zutreffenden EU-Richtlinien.
	RoHS-Kennzeichnung Das Produkt entspricht den Anforderungen der zutreffenden EU-Richtlinien.
	RCM (Regulatory Compliance Mark) Das Produkt entspricht den Anforderungen der zutreffenden australischen Standards.

4.5 Schnittstellen und Funktionen

4.5.1 Benutzeroberfläche

Das Produkt ist standardmäßig mit einem integrierten Webserver ausgestattet, der eine Benutzeroberfläche zur Konfiguration und Überwachung des Produkts zur Verfügung stellt.

Die Benutzeroberfläche des Produkts kann bei bestehender Verbindung mit einem smarten Endgerät (z. B. Smartphone, Tablet oder Laptop) über den Webbrowser aufgerufen werden.

Sehen Sie dazu auch:

- [Rechte für Zugriff auf die Benutzeroberfläche ⇒ Seite 71](#)

4.5.2 Device Key (DEV KEY)

Mit dem Device Key können Sie das Administratorkonto zurücksetzen und ein neues Passwort vergeben, wenn Sie das Administratorpasswort für das Produkt vergessen haben. Mit dem Device Key kann die Identität des Produkts in der digitalen Kommunikation nachgewiesen werden. Der Device Key befindet sich auf einem dem Produkt beigelegten Blatt mit Passwort-Aufkleber. Bewahren Sie den Device Key sicher auf für den Fall, dass Sie das Administratorpasswort vergessen.

4.5.3 Digitale Eingänge

Das Produkt ist standardmäßig mit digitalen Eingängen ausgestattet.

Der digitale Eingang **DI 1-4** ist für den Anschluss eines Rundsteuerempfängers oder Fernwirkgeräts zur Regelung durch den Netzbetreiber (z.B. zur Erfüllung der Anforderungen gemäß EnWG §14a) vorgesehen.

Der digitale Eingang **DI 5** ist für den Anschluss eines Schalters für den Schnell-Stopp (Öffner) vorgesehen.

Der digitale Eingang **DI 6** ist für den Anschluss eines externen Netz- und Anlagenschutzes (Öffner) vorgesehen.

4.5.4 Modbus

Das Produkt ist mit einer Modbus-Schnittstelle ausgestattet. Die Modbus-Schnittstelle ist standardmäßig deaktiviert und muss bei Bedarf konfiguriert werden.

Die Modbus-Schnittstelle der unterstützten SMA Produkte ist für den industriellen Gebrauch durch z. B. SCADA-Systeme konzipiert und hat folgende Aufgaben:

- Ferngesteuertes Abfragen von Messwerten
- Ferngesteuertes Einstellen von Betriebsparametern
- Vorgabe von Sollwerten zur Anlagensteuerung

4.5.5 Netzsystemdienstleistungen

Das Produkt ist mit Funktionen ausgestattet, die Netzsystemdienstleistungen ermöglichen.

Je nach Anforderung des Netzbetreibers können Sie die Funktionen (z. B. Wirkleistungsbegrenzung) über Betriebsparameter aktivieren und konfigurieren.

4.5.6 SMA Smart Connected

SMA Smart Connected ist das kostenfreie Monitoring des Produkts über das Sunny Portal. Durch SMA Smart Connected werden Betreiber und Fachkraft automatisch und proaktiv über auftretende Ereignisse des Produkts informiert.

Die Aktivierung von SMA Smart Connected erfolgt während der Registrierung im Sunny Portal. Um SMA Smart Connected zu nutzen ist es nötig, dass das Produkt dauerhaft mit dem Sunny Portal verbunden ist und die Daten des Betreibers und der Fachkraft im Sunny Portal hinterlegt und auf dem aktuellen Stand sind.

4.5.7 SMA Speedwire

Das Produkt ist standardmäßig mit SMA Speedwire ausgestattet. SMA Speedwire ist eine auf dem Ethernet-Standard basierende Kommunikationsart. SMA Speedwire ist für eine Datenübertragungsrate von 100 Mbit/s ausgelegt und ermöglicht eine optimale Kommunikation zwischen Speedwire-Geräten in Anlagen.

Das Produkt unterstützt die verschlüsselte Anlagenkommunikation mit SMA Speedwire Encrypted Communication. Um die Speedwire-Verschlüsselung in der Anlage nutzen zu können, müssen alle Speedwire-Geräte, außer dem Energiezähler (z. B. dem SMA Energy Meter), die Funktion SMA Speedwire Encrypted Communication unterstützen.

4.5.8 WLAN

Das Produkt ist standardmäßig mit einer WLAN-Schnittstelle ausgestattet. Die WLAN-Schnittstelle ist bei Auslieferung standardmäßig aktiviert. Wenn Sie kein WLAN verwenden möchten, können Sie die WLAN-Schnittstelle deaktivieren.

Zusätzlich verfügt das Produkt über eine WPS-Funktion. Die WPS-Funktion dient dazu, das Produkt automatisch mit dem Netzwerk zu verbinden (z. B. über den Router) und eine Direktverbindung zwischen dem Produkt und einem smarten Endgerät aufzubauen.

4.5.9 WLAN-Verbindung mit SMA 360° App und SMA Energy App

Auf dem Produkt befindet sich standardmäßig ein QR-Code. Durch Scannen des QR-Codes auf dem Produkt über die SMA 360° App oder die SMA Energy App, wird der Zugriff auf das Produkt via WLAN hergestellt und die Verbindung zur Benutzeroberfläche erfolgt automatisch.

Sehen Sie dazu auch:

- [Direktverbindung via WLAN](#) ⇒ Seite 68

4.5.10 RS485-Schnittstelle

Das Produkt ist standardmäßig mit einer RS485-Schnittstelle ausgestattet. Über die RS485-Schnittstelle kann das Produkt drahtgebunden mit SMA Kommunikationsprodukten kommunizieren (Informationen über unterstützte SMA Produkte siehe www.SMA-Solar.com).

4.5.11 Multifunktionsrelais (MFR)

Das Produkt ist standardmäßig mit einem Multifunktionsrelais (Digitaler Ausgang) ausgestattet. Das Multifunktionsrelais ist eine Schnittstelle, die zum Steuern von Produkten über externe Schütze oder Anzeigen von Meldungen über externe Meldeleuchten genutzt werden kann.

4.5.12 Ladefreigabe

Um die Ladestation vor unberechtigtem Zugriff zu schützen, können Sie die **Ladefreigabe** aktivieren. Nach der Aktivierung wird die Ladestation gesperrt und jeder Ladevorgang muss über die SMA Energy App oder über zuvor unter Zugriffsverwaltung hinzugefügte RFID-Karten freigegeben werden. Die Ladefreigabe gilt für den aktiven Ladevorgang. Wenn der Ladevorgang abgeschlossen ist, wird die Ladestation wieder gesperrt.

Die Aktivierung kann bei der Inbetriebnahme über den Installationsassistenten unter **Zugriffsverwaltung** oder im Betrieb über die Benutzeroberfläche unter **Auswahl der Ladestation > Konfiguration > Zugriffsverwaltung** erfolgen.

4.5.13 Klopfsensor

Die Ladestation kann mit Hilfe des Klopfensors bedient werden (siehe Kapitel 4.3, Seite 24). Folgende Funktionen sind verfügbar:

Klopfcode	Funktion
Einmal klopfen	Aktivierung der Hintergrundbeleuchtung des Displays und der Umfeldbeleuchtung
Einmal klopfen mit aktivierter Beleuchtung	Wechsel im Display-Menü
Doppelklopfen mit angestecktem Ladekabel	Aktivierung der Schnellladefunktion und der WPS-Funktion
Doppelklopfen ohne angestecktes Ladekabel	Aktivierung der WPS-Funktion

4.6 LED-Signale

LED-Signal	Erklärung
Grüne LED und rote LED blinken gleichzeitig (2 s an und 2 s aus)	Gerät nicht konfiguriert. Der Betrieb des Produkts ist gestoppt, weil die initiale Konfiguration nicht (vollständig) durchgeführt wurde. Sobald die Konfiguration (z. B. mithilfe des Inbetriebnahmeassistenten oder über einen System Manager) durchgeführt wurde, ist das Produkt betriebsbereit.
Grüne LED leuchtet	Ladebetrieb Aktiver Ladevorgang, das Fahrzeug wird geladen.
Grüne LED blinkt langsam (2 s an und 2 s aus)	Warten auf Startbedingungen. Die Ladestation wartet auf Vorgaben vom Energiemanager (z.B. Sunny Home Manager 2.0).
Grüne LED blinkt schnell (0,25 s an und 0,25 s aus)	Schnellladen aktiviert Über den Klopfcode wurde das Schnellladen lokal am Produkt gestartet.
Gelbe LED an	Ladestation gesperrt, Ladefreigabe zum Start des Ladevorgangs erforderlich (z.B. via App, RFID) (siehe Kapitel 4.5.12, Seite 28)
Gelbe LED blinkt langsam (2 s an und 2 s aus)	Automatische Registrierung neuer RFID-Karten aktiv.
Gelbe LED blinkt asymmetrisch (1,5 s an und 0,5 s aus)	Die Registrierung einer neuen RFID-Karte wurde erfolgreich abgeschlossen.
Gelbe LED blinkt (0,25 s an, 0,25 s aus, 0,25 s an, 1,25 s aus)	Authentifizierung fehlgeschlagen. RFID-Karte nicht bekannt/ungültig. Ladefreigabe nicht erteilt.
Gelbe LED blinkt schnell (0,25 s an und 0,25 s aus)	Autorisierung erfolgreich. Ladefreigabe erfolgt.
Rote LED leuchtet	Fehler Der Betrieb des Produkts wurde gestoppt. Zusätzlich wird auf dem Display und der Benutzeroberfläche des Produkts eine konkrete Ereignismeldung und die zugehörige Ereignisnummer angezeigt (siehe Kapitel 12.1, Seite 87).

LED-Signal	Erklärung
Rote LED blinkt (0,25 s an, 0,25 s aus, 0,25 s an, 1,25 s aus)	Warnung Die Kommunikation mit dem Energiemanager ist fehlgeschlagen, oder die Ladeleistung ist aufgrund übergeordneter Sicherheitsfunktionen (z.B. Blackout-Schutz) reduziert. Die Ladestation arbeitet mit eingeschränkter Funktion weiter. Zusätzlich wird auf der Benutzeroberfläche des Produkts eine konkrete Ereignismeldung und die zugehörige Ereignisnummer angezeigt (siehe Kapitel 12.1, Seite 87).
Rote LED blinkt (2 s an und 2 s aus)	Ladevorgang abgebrochen. Inkompatibles Fahrzeug.
Blaue LED blinkt langsam (2 s an und 2 s aus)	Kommunikationsverbindung wird aufgebaut. Das Produkt baut eine Verbindung mit einem lokalen Netzwerk auf oder stellt eine Direktverbindung zu einem smarten Endgerät her (z. B. Smartphone, Tablet oder Laptop).
Blaue LED blinkt schnell (0,25 s an und 0,25 s aus)	Die Funktion "Gerät finden" (Parameter.Sys.DevSig) wurde über den System Manager aktiviert. Das Produkt identifiziert sich entsprechend.
Blaue LED leuchtet	Es besteht eine aktive Verbindung mit einem lokalen Netzwerk oder es besteht eine Direktverbindung mit einem smarten Endgerät her (z. B. Smartphone, Tablet oder Laptop).
Blaue LED ist aus	Es besteht keine aktive Kommunikationsverbindung.
Alle 3 LEDs leuchten	Update des Produkts oder Bootvorgang.
Umfeldbeleuchtung an der Typ 2 Ladebuchse	Die Umfeldbeleuchtung dient der besseren Ausleuchtung des Ladeplatzes bei Dunkelheit. Hinweis: Die Umfeldbeleuchtung und die Helligkeitsstufen können Sie einstellen (siehe Kapitel 8.13.6, Seite 82).

5 Montage

5.1 Voraussetzungen für die Montage

5.1.1 Anforderungen an den Montageort

i Meldepflicht beim Netzbetreiber

Beim Netzbetreiber erkundigen, ob eine Meldepflicht im Zielland besteht und gegebenenfalls die Ladestation beim Netzbetreiber melden.

! WARNUNG

Lebensgefahr durch Feuer oder Explosion

Trotz sorgfältiger Konstruktion kann bei elektrischen Geräten ein Brand entstehen. Tod oder schwere Verletzungen können die Folge sein.

- Das Produkt nicht in Bereichen montieren, in denen sich leicht entflammbare Stoffe oder brennbare Gase befinden.
- Das Produkt nicht in explosionsgefährdeten Bereichen montieren.

- Fester und ebener Untergrund muss für die Montage vorhanden sein.
- Untergrund für die Montage muss aus einem nicht brennbaren Material bestehen.
- Montage an einem Pfosten ist nicht zulässig.
- Montage muss so erfolgen, dass sich die Ladebuchse immer auf einer Höhe von 1,2 m bis 1,5 m über dem Bodenniveau befindet (siehe Kapitel 5.1.4, Seite 32).
- Montageort muss so gewählt werden, dass das Produkt und das Fahrzeug mit dem Ladekabel verbunden werden können. Dabei darf das Ladekabel nicht gespannt, gequetscht oder geknickt werden.
- Unter dem Produkt darf kein weiteres Gerät installiert werden.
- Das Produkt sollte so montiert werden, dass Sie die Display-Meldungen und LED-Signale problemlos ablesen können (siehe Kapitel 5.1.4, Seite 32).
- Montageort muss sich für Gewicht und Abmessungen des Produkts eignen.
- Montageort muss unter 2000 m über Normalhöhenull liegen.
- Montageort kann direkter Sonneneinstrahlung ausgesetzt sein. Es besteht jedoch die Möglichkeit, dass das Produkt seine Leistung aufgrund zu hoher Temperaturen reduziert, um einer Überhitzung vorzubeugen.
- Montageort sollte jederzeit frei und sicher zugänglich sein, ohne dass zusätzliche Hilfsmittel (z. B. Gerüste oder Hebebühnen) notwendig sind. Andernfalls sind eventuelle Service-Einsätze nur eingeschränkt möglich.
- Die klimatischen Bedingungen müssen eingehalten sein (siehe Kapitel 15.9, Seite 105).
- Um einen optimalen Betrieb zu gewährleisten, die Umgebungstemperatur beachten (siehe Kapitel 15.4, Seite 103).

5.1.2 Zulässige und unzulässige Montagepositionen

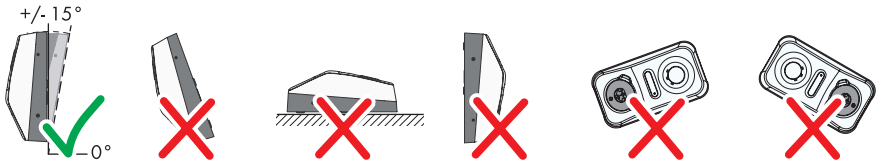


Abbildung 7: Zulässige und unzulässige Montagepositionen

5.1.3 Maße für Montage

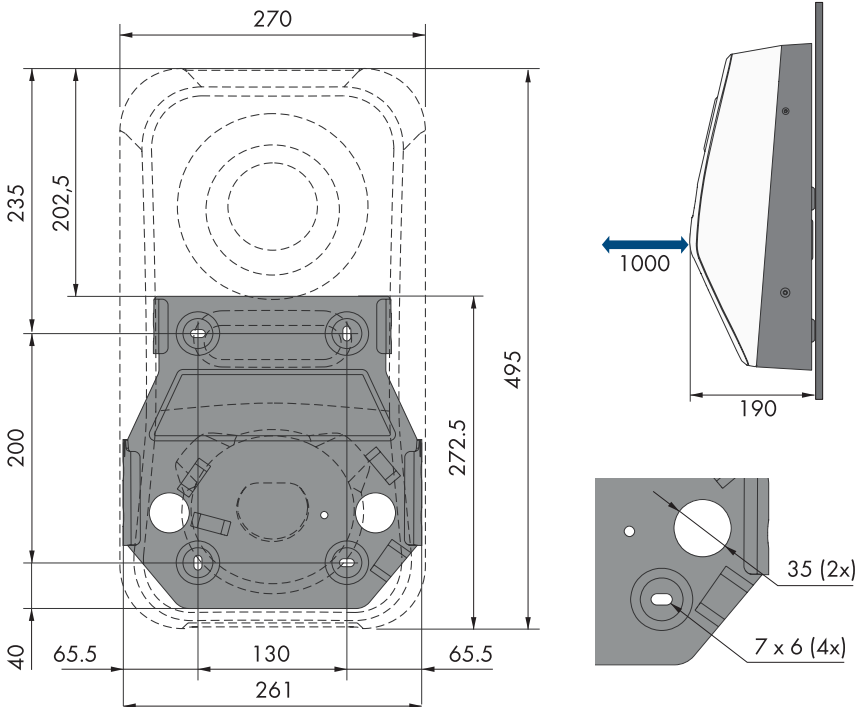


Abbildung 8: Position der Befestigungspunkte (Maßangaben in mm)

5.1.4 Empfohlene Abstände für die Montage

Voraussetzungen:

- Empfohlene Abstände zu Wänden, anderen Geräten oder Gegenständen sollten eingehalten werden.

- Wenn mehrere Produkte in Bereichen mit hohen Umgebungstemperaturen montiert werden, müssen die Abstände zwischen den Produkten erhöht werden und es muss für genügend Frischluft gesorgt werden.

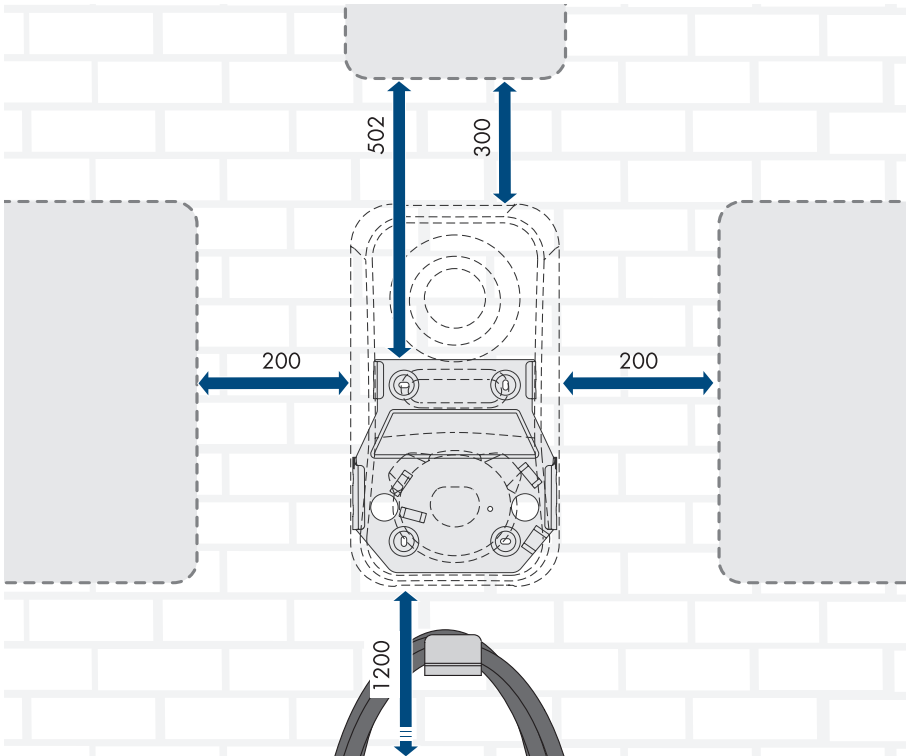


Abbildung 9: Empfohlene Abstände (Maßangaben in mm)

5.2 Wandmontage

▲ FACHKRAFT

Voraussetzungen (nicht im Lieferumfang enthalten):

- Vor der Montage der Wandhalterung die mögliche Kabelführung beachten
- 4 Schrauben (Durchmesser 6 mm), die sich für den Untergrund und das Gewicht der Ladestation eignen
- 4 Unterlegscheiben, die sich für die Schrauben eignen
- Gegebenenfalls 4 Dübel, die sich für den Untergrund und die Schrauben eignen

⚠ VORSICHT

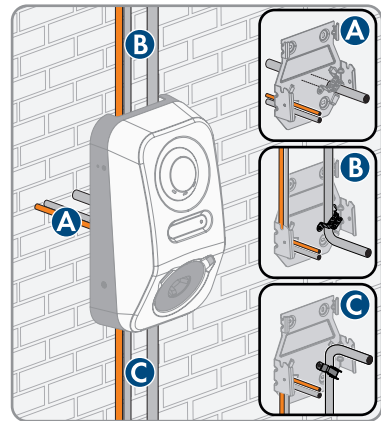
Verletzungsgefahr durch das Gewicht des Produkts

Durch falsches Heben und durch Herunterfallen des Produkts beim Transport oder der Montage können Verletzungen entstehen.

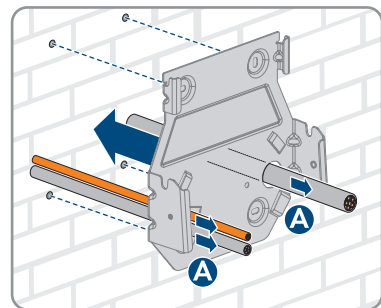
- Das Produkt vorsichtig transportieren und heben. Dabei das Gewicht des Produkts beachten.
- Bei allen Arbeiten am Produkt geeignete persönliche Schutzausrüstung tragen.

Vorgehen:

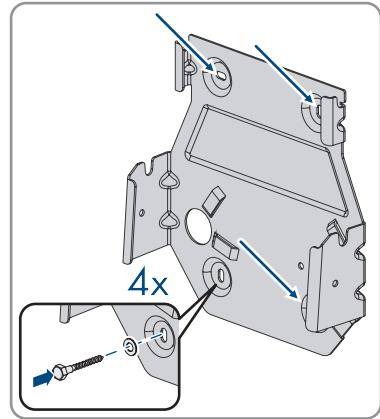
1. Den Leitungsschutzschalter von allen Phasen ausschalten und gegen Wiedereinschalten sichern.
2. Sie haben drei Möglichkeiten das AC-Anschlusskabel und die Kommunikationskabel in das Produkt zu führen (oben, unten und hinten). Entscheiden Sie sich vor dem Bohren für eine Variante.



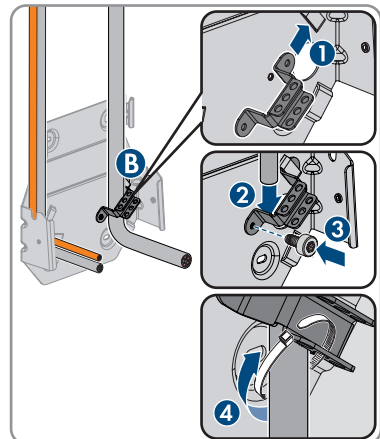
3. Die Wandhalterung waagrecht an der Wand ausrichten und die Position der Bohrlöcher markieren.
4. Die Wandhalterung zur Seite legen und die markierten Löcher bohren.
5. Je nach Untergrund gegebenenfalls die Dübel in die Bohrlöcher stecken.
6. Bei **Variante A**, das AC-Anschlusskabel und die Kommunikationskabel durch die Wandhalterung führen und die Wandhalterung über den Bohrlöchern platzieren.



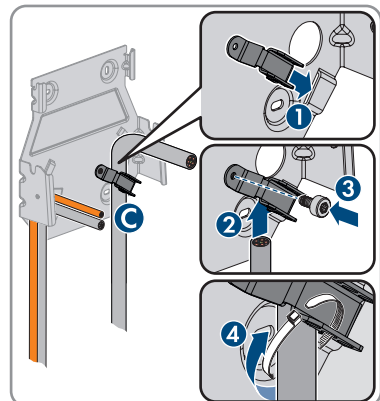
7. Wandhalterung waagrecht mit Schrauben und Unterlegscheiben festdrehen.



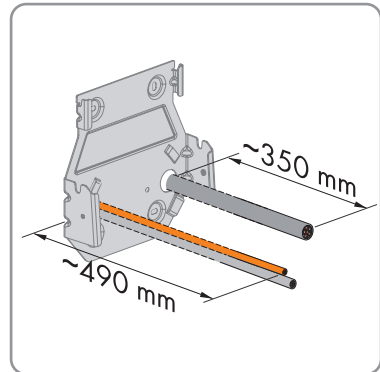
8. Bei **Variante B**, das AC-Anschlusskabel von oben durch die mitgelieferte Zugentlastung führen. Die Zugentlastung mit der Schraube (M5x8) aus dem Lieferumfang befestigen (TX 25, Drehmoment: 3,5 Nm) und das AC-Anschlusskabel anschließend mit einem geeigneten Kabelbinder an der Zugentlastung befestigen.



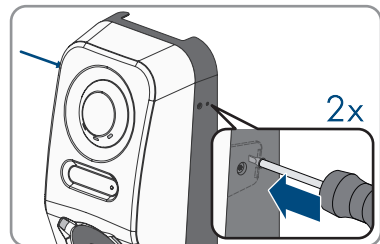
9. Bei **Variante C**, das AC-Anschlusskabel von unten durch die mitgelieferte Zugentlastung führen. Die Zugentlastung mit der Schraube (M5x8) aus dem Lieferumfang befestigen (TX 25, Drehmoment: 3,5 Nm) und das AC-Anschlusskabel anschließend mit einem geeigneten Kabelbinder an der Zugentlastung befestigen.



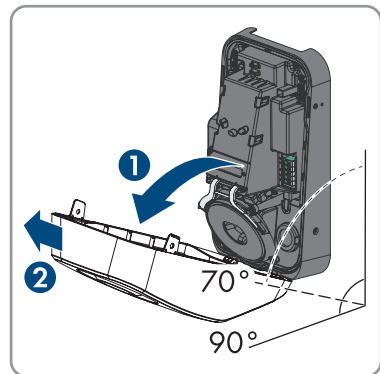
10. Das AC-Kabel auf 350 mm und die Kommunikationskabel auf ca. 490 mm ablängen.



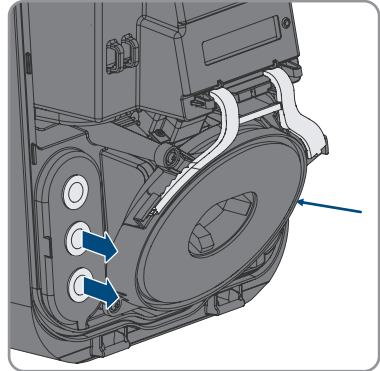
11. Die Rastnasen am oberen Ende des Gehäusedeckels mit einem geeigneten Werkzeug ($<\varnothing$ 5mm) lösen.



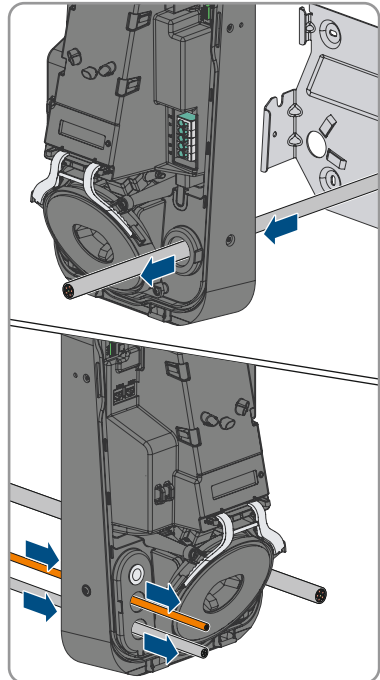
12. Den Gehäusedeckel um einen Winkel von ca. 70° nach vorne kippen und anschließend vorsichtig nach oben abnehmen.



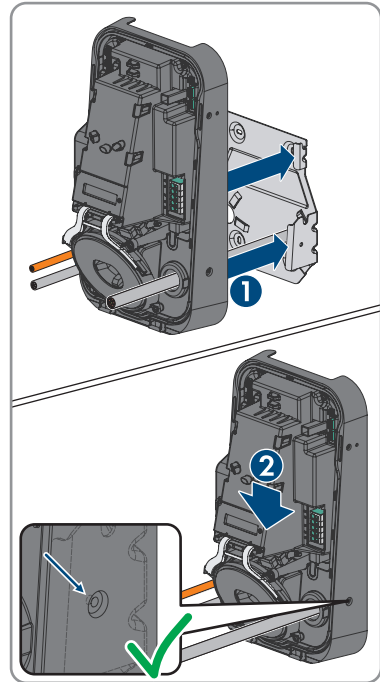
13. Die Anzahl an Blindstopfen aus dem Gehäuse entfernen, die für die Kabeleinführungen benötigt werden.



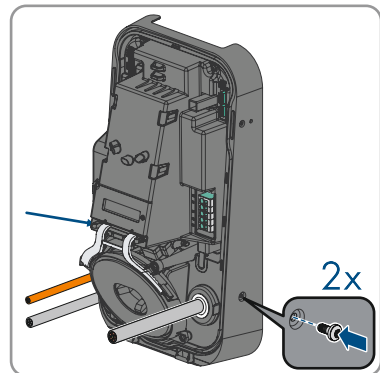
14. Das AC-Kabel rechts und die Kommunikationskabel links durch die Gehäuseöffnungen führen.



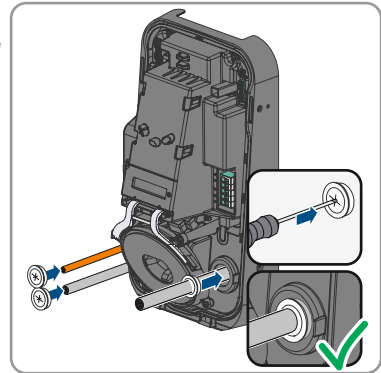
15. Das Gehäuse waagrecht auf die Wandhalterung setzen und leicht nach unten drücken.



16. Sicherstellen, dass die Ladesation fest sitzt. Die Ladestation ist korrekt eingehängt, wenn die Einkerbungen der Wandhalterung und der Einhängelasche übereinander liegen.
17. Das Gehäuse auf beiden Seiten mit jeweils einer Linsenkopfschraube mit Bund (M5x12) sichern. Dazu jede Schraube in das Schraubloch an der rechten und linken Seite des Gehäuses einsetzen und festdrehen (TX25, Drehmoment: 2,2 Nm).



18. Die Blindstopfen mit Hilfe eines geeigneten Werkzeugs durchstechen und das AC-Kabel und die Kommunikationskabel durchführen. Sicherstellen, dass die Blindstopfen an der richtigen Position sitzen und keine Feuchtigkeit in das Produkt eindringen kann.



19. Elektrischen Anschluss vornehmen (siehe Kapitel 6, Seite 40).

6 Elektrischer Anschluss

6.1 Voraussetzungen für den elektrischen Anschluss

6.1.1 Zulässige Netzformen

Die Ladestation ist für den Betrieb in folgenden Netzen zugelassen:

- TN-C
- TN-S
- TN-C-S
- TT
- IT
- Delta-IT

Sehen Sie dazu auch "Übersicht über die Kompatibilität zwischen gebräuchlichen Netzformen und SMA Wechselrichtern und SMA Ladestationen".

6.1.2 Fehlerstrom-Überwachungseinheit

Die Ladestation verfügt über eine integrierte DC-Fehlerstromeinrichtung mit 6 mA. Die Ladestation benötigt für den Betrieb keinen externen Fehlerstrom-Schutzschalter. Wenn die örtlichen Vorschriften einen Fehlerstrom-Schutzschalter fordern, muss Folgendes beachtet werden:

- Die Ladestation ist kompatibel mit Fehlerstrom-Schutzschaltern vom Typ A, die einen Bemessungsfehlerstrom von 30 mA oder höher aufweisen. Jede Ladestation in der Anlage muss über einen eigenen Fehlerstrom-Schutzschalter an das öffentliche Stromnetz angeschlossen werden.

6.1.3 Lasttrennschalter und Leitungsschutz

ACHTUNG

Beschädigung der Ladestation durch den Einsatz von Schraubsicherungen als Lasttrenneinrichtung

Schraubsicherungen (z. B. DIAZED-Sicherung oder NEOZED-Sicherung) sind keine Lasttrennschalter.

- Keine Schraubsicherungen als Lasttrenneinrichtung verwenden.
- Einen Lasttrennschalter oder Leitungsschutzschalter als Lasttrenneinrichtung verwenden (Informationen und Beispiele zur Auslegung siehe Technische Information "Leitungsschutzschalter" unter www.SMA-Solar.com).

- Bei Anlagen mit mehreren Ladestationen muss jede Ladestation mit einem eigenen Leitungsschutzschalter abgesichert werden. Dabei muss die maximal zulässige Absicherung eingehalten werden (siehe Kapitel 15, Seite 103). Dadurch vermeiden Sie, dass an dem betreffenden Kabel nach einer Trennung Restspannung anliegt.
- Verbraucher, die zwischen Ladestation und Leitungsschutzschalter installiert werden, müssen separat abgesichert werden.

- Die Überstrom-Schutzeinrichtung für den AC-Stromkreis muss von anderen Lieferanten bezogen werden.

6.1.4 Überspannungskategorie

Das Produkt kann an Netzen der Überspannungskategorie III oder niedriger nach IEC 60664-1 eingesetzt werden. Das heißt, das Produkt kann am Netzanschlusspunkt in einem Gebäude permanent angeschlossen werden. Bei Installationen mit langen Verkabelungswegen im Freien sind zusätzliche Maßnahmen zur Reduzierung der Überspannungskategorie IV auf Überspannungskategorie III erforderlich (siehe Technische Information "Überspannungsschutz" unter www.SMA-Solar.com).

6.1.5 Anforderungen an das AC-Kabel

- Leitertyp: Kupferdraht
- Die Leiter müssen eindrätig oder feindrätig sein. Beim Einsatz von feindrätigen Leitern (Feinlitze) können Aderendhülsen verwendet werden.
- Außendurchmesser: 14 mm bis 25 mm
- Leiterquerschnitt PE: 2,5 mm² bis 10 mm² (starr) / 2,5 mm² bis 6 mm² (flexibel)
- Leiterquerschnitt Außenleiter und Neutralleiter: 2,5 mm² bis 10 mm² (starr) / 2,5 mm² bis 6 mm² (flexibel)
- Abisolierlänge: 18 mm bis 20 mm
- Abmantellänge: ca. 100 mm
- Das Kabel muss nach den lokalen und nationalen Richtlinien zur Dimensionierung von Leitungen ausgelegt werden, aus denen sich Anforderungen an den minimalen Leiterquerschnitt ergeben können. Einflussgrößen zur Kabeldimensionierung sind z. B. der AC-Nennstrom, die Art des Kabels, die Verlegeart, die Häufung, die Umgebungstemperatur und die maximal gewünschten Leitungsverluste (Berechnung der Leitungsverluste siehe Auslegungssoftware "Sunny Design" ab Software-Version 2.0 unter www.SMA-Solar.com).

6.1.6 Multi-EVC Betrieb

Der Multi-EVC Betrieb ermöglicht den Anschluss von maximal 3 SMA eChargern. Im Multi-EVC Betrieb müssen alle Ladestationen rollierend an das öffentliche Stromnetz angeschlossen werden. Der Sunny Home Manager stellt den Ladestationen im Minutentakt die Information zur Anzahl der aktiven Ladestationen zur Verfügung.

Wenn im Multi-EVC Betrieb mehrere Ladestationen Fahrzeuge laden und sich unter den Fahrzeugen ein 2-phasig ladendes Fahrzeug befindet, wird dieses Fahrzeug aus Gründen der Symmetrie auf 1-phasiges Laden begrenzt.

Wenn die Kommunikation zwischen Sunny Home Manager und den Ladestationen ausfällt, können nur 1-phasig oder 3-phasig ladende Fahrzeuge geladen werden. 2-phasig ladende Fahrzeuge werden auch in diesem Fall auf 1-phasiges Laden begrenzt. Sie können Rückfallwerte einstellen, die im Falle eines Kommunikationsaufalls greifen.

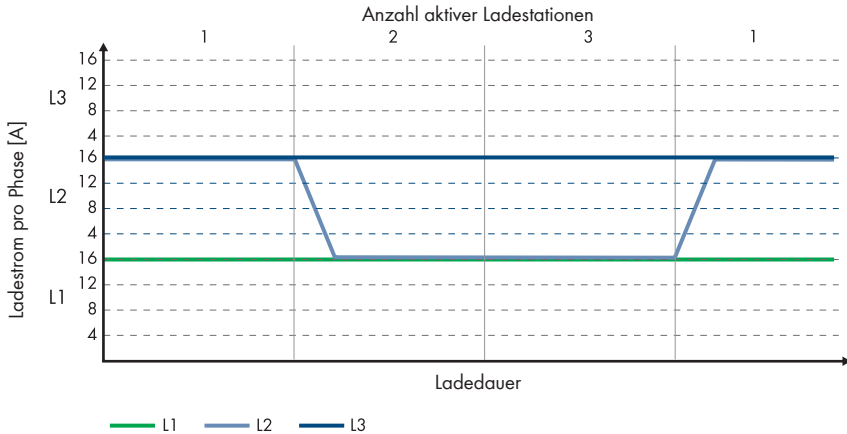


Abbildung 10: 2-phasig ladendes Elektrofahrzeug am SMA eCharger

Im Multi-EVC Betrieb wird der maximale Ladestrom zur Sicherstellung des Überlastschutzes begrenzt (maximaler Ladestrom/Anzahl aktiver Ladestationen). Wenn z. B. 3 Ladestationen an einen Netzanschlusspunkt mit einem Nennstrom von 35 A angeschlossen sind, wird der Ladestrom wie folgt begrenzt:

- 1 aktive Ladestation: 32 A
- 2 aktive Ladestationen: 17,5 A pro Ladestation
- 3 aktive Ladestationen: 11,67 A pro Ladestation

Beachten Sie, dass Verbraucher mit hohem Stromverbrauch dazu führen können, dass sich die Ladestationen zur Sicherstellung des Überlastschutzes vom öffentlichen Stromnetz trennen.

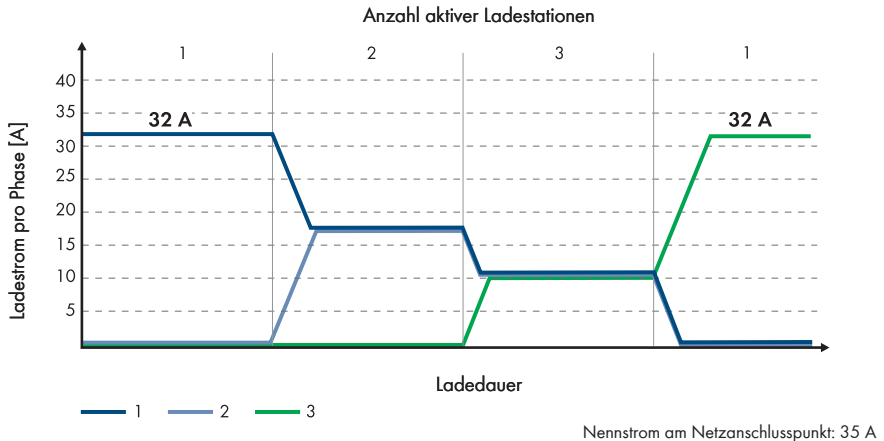


Abbildung 11: Ladestrombegrenzung

6.1.7 Anforderungen an das Netzkabel

Die Kabellänge und Kabelqualität haben Auswirkungen auf die Signalqualität. Beachten Sie die folgenden Kabelanforderungen:

- Kabeltyp: 100BaseTx
- Kabelkategorie: Mindestens Cat5e
- Steckertyp: RJ45 der Cat5, Cat5e oder höher mit Metallgehäuse
- Schirmung: SF/UTP, S/UTP, SF/FTP oder S/FTP
- Anzahl Aderpaare und Aderquerschnitt: mindestens 2 x 2 x 0,22 mm²
- Maximale Kabellänge zwischen 2 Netzwerkteilnehmern bei Patch-Kabel: 50 m
- Maximale Kabellänge zwischen 2 Netzwerkteilnehmern bei Verlegekabel: 100 m
- UV-beständig bei Verlegung im Außenbereich.

6.1.8 Anforderungen an Signalkabel

Die Kabellänge und Kabelqualität haben Auswirkungen auf die Signalqualität. Beachten Sie die folgenden Kabelanforderungen:

- Leiterquerschnitt: 0,5 mm² bis 0,75 mm²
- Außendurchmesser: Maximal 8 mm
- Maximale Kabellänge: 100 m
- Abisolierlänge: 6 mm
- Abmantellänge: 150 mm
- UV-beständig bei Verlegung im Außenbereich
- Die Kabel- und Verlegeart müssen sich für den Einsatz und den Verwendungsort eignen.

6.1.9 Anforderungen an die RS485-Schnittstelle

Das Produkt ist für die Kommunikation mit RS485-Geräten via Modbus RTU geeignet.

Die Schnittstellenparameter sind wie folgt einzustellen:

Aufbau:	8 Datenbits
	1 Stoppbit
	keine Parität

Kabelanforderungen:

Die Kabellänge und Kabelqualität haben Auswirkungen auf die Signalqualität. Beachten Sie die folgenden Kabelanforderungen.

- Anzahl Aderpaare und Aderquerschnitt: mindestens $2 \times 2 \times 0,22 \text{ mm}^2$
- Maximale Kabellänge im gesamten RS485-Bus: 1200 m
- Paarweise verdrehte Leitungen (Twisted Pair)
- Kabel mit Schirmung: Ja
- UV-beständig bei Verlegung im Außenbereich.

6.2 Übersicht des Anschlussbereichs

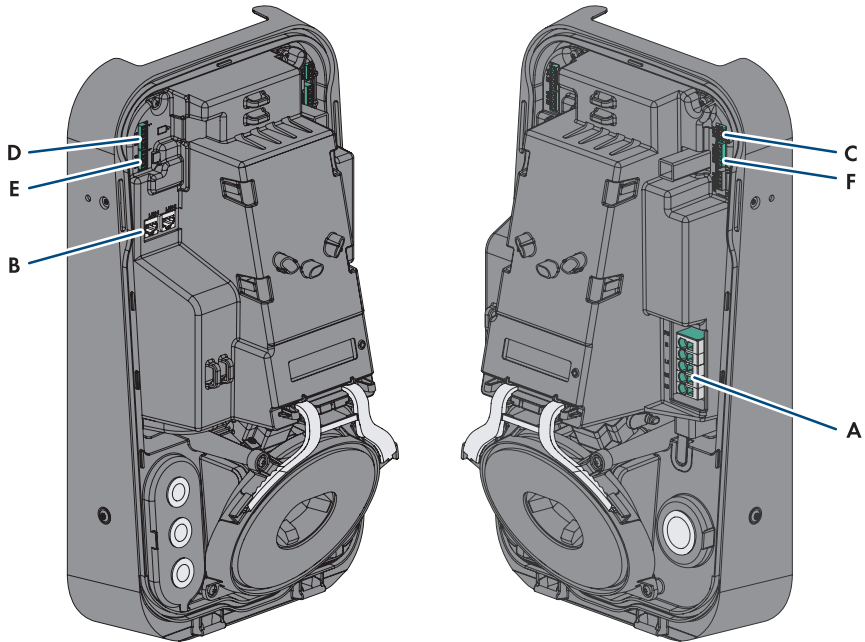


Abbildung 12: Anschlussbereiche im Inneren des Produkts

Position	Bezeichnung
A	Klemmleiste für das AC-Anschlusskabel
B	Netzwerkbuchsen (LAN1 und LAN2)
C	Steckplatz MFR für den Anschluss an das Multifunktionsrelais
D	Steckplatz DI 1-4 für den Anschluss eines Rundsteuerempfängers
E	Steckplatz DI 5-6 für den Anschluss digitaler Signalquellen
F	Steckplatz RS485 für den Anschluss von SMA kompatiblen RS485-Geräten

6.3 Vorgehensweise für den elektrischen Anschluss

FACHKRAFT

Dieses Kapitel beschreibt die Vorgehensweise für den elektrischen Anschluss des Produkts. Sie erhalten einen Überblick über die Schritte, die Sie in der vorgegebenen Reihenfolge durchführen müssen.

Vorgehensweise	Siehe
1. Sicherstellen, dass die Voraussetzungen für den elektrischen Anschluss erfüllt sind	Kapitel 6.1, Seite 40
2. AC-Kabel anschließen	Kapitel 6.4.2, Seite 46
3. Netzkabel anschließen	Kapitel 6.5, Seite 48
4. Anschluss des Rundsteuerempfängers	Kapitel 6.6, Seite 49
5. Anschluss des Multifunktionsrelais	Kapitel 6.8, Seite 54
6. Anschluss der digitalen Eingänge DI 5-6	Kapitel 6.7, Seite 51
7. Anschluss an RS485-Schnittstelle	Kapitel 6.9, Seite 55
8. Gehäusedeckel schließen	Kapitel 6.10, Seite 57

6.4 Öffentliches Stromnetz anschließen

6.4.1 Multi-EVC Betrieb

Im Multi-EVC Betrieb müssen alle Ladestationen rollierend an das öffentliche Stromnetz angeschlossen werden (siehe Kapitel 4.2.3, Seite 21). Eine Anlage mit drei 3-phasigen Ladestationen muss wie folgt rollierend an das öffentliche Stromnetz angeschlossen werden:

- 3-phasige Ladestation 1: L1, L2, L3
- 3-phasige Ladestation 2: L2, L3, L1
- 3-phasige Ladestation 3: L3, L1, L2

Eine Anlage mit zwei 3-phasigen und einer 1-phasigen Ladestation kann beispielsweise wie folgt angeschlossen werden:

- 3-phasige Ladestation 1: L1, L2, L3
- 3-phasige Ladestation 2: L2, L3, L1
- 1-phasige Ladestation 3: L3

6.4.2 AC-Kabel anschließen

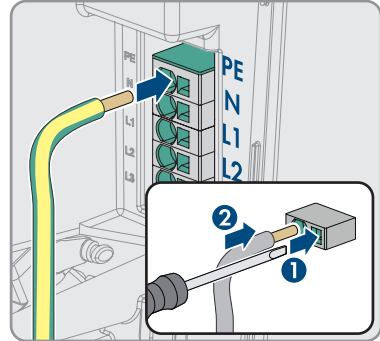
FACHKRAFT

Voraussetzung:

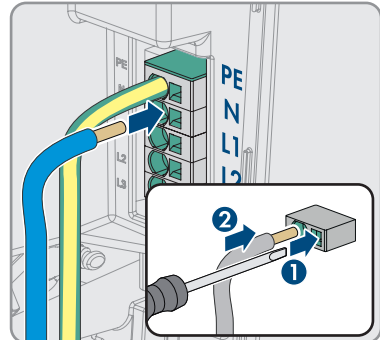
- Der Gehäusedeckel ist abgenommen.

Vorgehen:

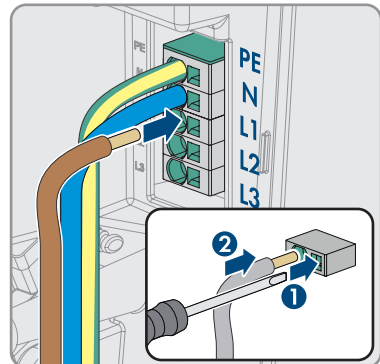
1. Den Leitungsschutzschalter von allen Phasen ausschalten und gegen Wiedereinschalten sichern.
2. Das AC-Kabel abmanteln.
3. Die Leiter jeweils 18 mm bis 20 mm abisolieren.
4. Bei Bedarf jeden Leiter mit einer Aderendhülse versehen.
5. **PE** entsprechend der Beschriftung anschließen.



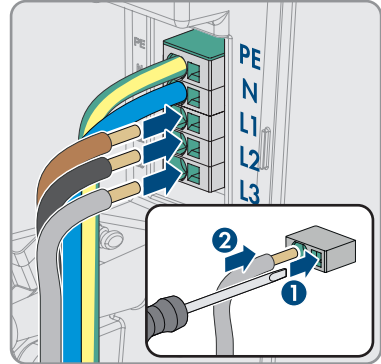
6. **N** entsprechend der Beschriftung anschließen.



7. Je nach Anforderung, den Leiter **L1** entsprechend der Beschriftung anschließen.



8. Je nach Anforderung, die Leiter **L1**, **L2** und **L3** entsprechend der Beschriftung anschließen.



9. Sicherstellen, dass alle Anschlussklemmen mit den richtigen Leitern belegt sind.
 10. Sicherstellen, dass alle Leiter fest sitzen.

Sehen Sie dazu auch:

- Übersicht des Anschlussbereichs ⇒ Seite 45

6.5 Netzwerkkabel anschließen

⚠ FACHKRAFT

⚠ GEFAHR

Lebensgefahr durch Stromschlag bei Überspannungen und fehlendem Überspannungsschutz

Überspannungen (z. B. im Falle eines Blitzschlags) können durch fehlenden Überspannungsschutz über die Netzwerkkabel oder andere Datenkabel ins Gebäude und an andere angeschlossene Geräte im selben Netzwerk weitergeleitet werden. Das Berühren spannungsführender Teile oder Kabel führt zum Tod oder zu lebensgefährlichen Verletzungen durch Stromschlag.

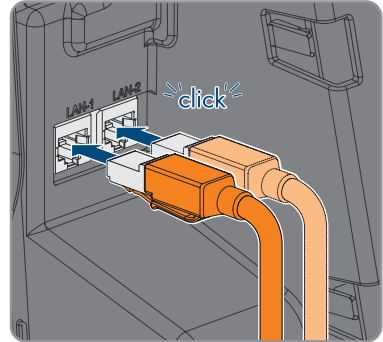
- Sicherstellen, dass alle Geräte im selben Netzwerk in den bestehenden Überspannungsschutz integriert sind.
- Bei Verlegung der Netzwerkkabel im Außenbereich sicherstellen, dass beim Übergang der Netzwerkkabel vom Produkt im Außenbereich zum Netzwerk im Gebäude ein geeigneter Überspannungsschutz vorhanden ist.
- Die Ethernet-Schnittstelle des Produkts ist als "TNV-1" klassifiziert und bietet einen Schutz gegen Überspannungen bis 1,5 kV.

Zusätzlich benötigtes Material (nicht im Lieferumfang enthalten):

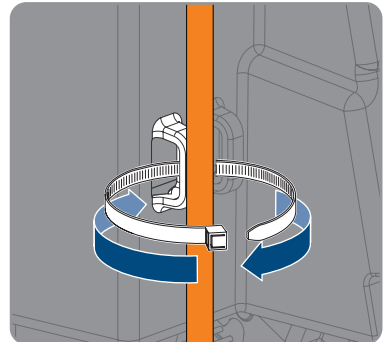
- Netzwerkkabel (siehe Kapitel 6.1.7, Seite 43)
- Bei Bedarf: Feldkonfektionierbare RJ45-Steckverbinder

Vorgehen:

1. Die Ladestation spannungsfrei schalten (siehe Kapitel 9, Seite 83).
2. Bei Verwendung selbstkonfektionierbarer Netzwerkkabel die RJ45-Steckverbinder konfektionieren und an jedem Netzwerkkabel anschließen (siehe Dokumentation der Steckverbinder).
3. Jedes Netzwerkkabel in eine der Netzwerkbuchsen stecken.



4. Jedes Netzwerkkabel mit einem Kabelbinder auf einem Steg befestigen und das überstehende Ende des Kabelbinders mit einem Seitenschneider abschneiden.



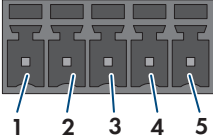
5. Durch leichtes Ziehen am Kabel sicherstellen, dass die Netzwerkkabel fest sitzen und die Zugentlastung sichergestellt ist.
6. Wenn die Ladestation im Außenbereich montiert ist, Überspannungsschutz für alle Komponenten im Netzwerk installieren.
7. Wenn Sie die Ladestation in ein lokales Netzwerk integrieren möchten, das andere Ende eines Netzwerkkabels an das lokale Netzwerk anschließen (z. B. über einen Router).

6.6 Anschluss des Rundsteuerempfängers

6.6.1 Digitaler Eingang DI 1-4

Am digitalen Eingang **DI 1-4** können Sie einen Rundsteuerempfänger oder ein Fernwirkgerät anschließen.

6.6.2 Pin-Belegung DI 1-4

Digitaler Eingang D1-4	Pin	Belegung
	1	Digitaler Eingang 1
	2	Digitaler Eingang 2
	3	Digitaler Eingang 3
	4	Digitaler Eingang 4
	5	Spannungsversorgungsausgang

6.6.3 Verschaltungsübersicht DI 1-4

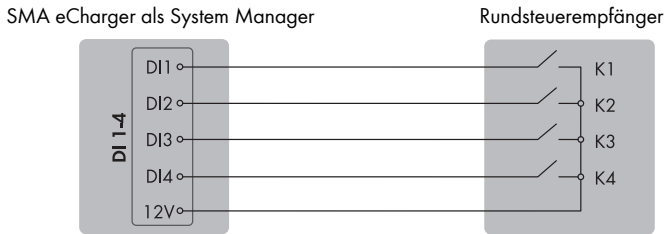


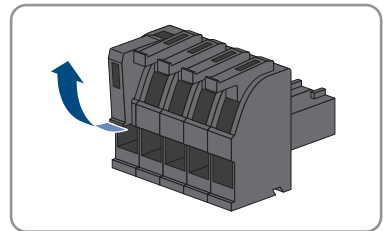
Abbildung 13: Anschluss eines Rundsteuerempfängers am digitalen Eingang DI 1-4 des SMA eCharger, der als System Manager konfiguriert werden soll

6.6.4 Rundsteuerempfänger an DI 1-4 anschließen

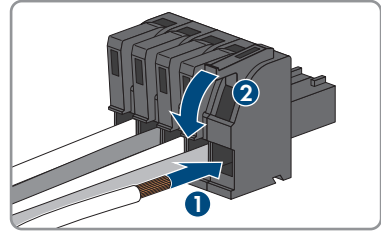
⚠ FACHKRAFT

Vorgehen:

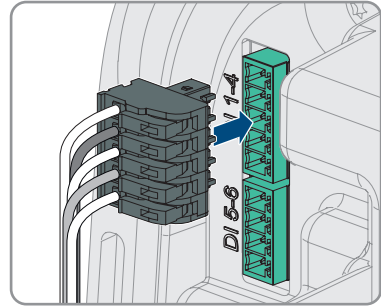
1. Das Anschlusskabel an den Rundsteuerempfänger oder an das Fernwirkgerät anschließen (siehe Anleitung des Herstellers).
2. Die Ladestation spannungsfrei schalten (siehe Kapitel 9, Seite 83).
3. Das Kabel maximal 6 mm abisolieren.
4. Die Leitereinführungen des mitgelieferten 5-poligen Steckers entriegeln.



5. Die Leiter des Anschlusskabels an den mitgelieferten 5-poligen Stecker anschließen. Dazu die Adern in die Leitereinführungen stecken und die Leitereinführungen verriegeln. Dabei die Belegung des Steckers beachten.



6. Den 5-poligen Stecker in die Buchse **DI 1-4** des Produkts stecken. Dabei die Pin-Belegung beachten.



7. Sicherstellen, dass der Stecker fest sitzt.
 8. Sicherstellen, dass alle Leiter korrekt angeschlossen sind.
 9. Sicherstellen, dass die Leiter fest in den Klemmstellen sitzen.

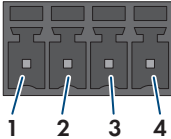
6.7 Anschluss an digitalen Eingang DI 5-6

6.7.1 Digitaler Eingang DI 5-6

Am digitalen Eingang **DI 5** können Sie einen Schalter für den Schnell-Stopp anschließen.

Am digitalen Eingang **DI 6** können Sie ein Relais für einen externen Netz- und Anlagenschutz anschließen. In einem System mit mehreren Ladestationen muss jede Ladestation mit dem Relais verbunden werden.

6.7.2 Pin-Belegung DI 5-6

Digitaler Eingang	Pin	Belegung
	1	Digitaler Eingang 5
	2	Spannungsversorgung (+12V)
	3	Digitaler Eingang 6
	4	Spannungsversorgung (+12V)

6.7.3 Verschaltungsübersicht DI 5

SMA eCharger als System Manager

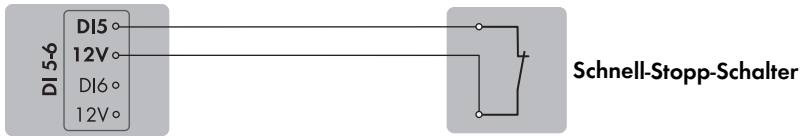


Abbildung 14: Anschluss eines Schalters für den Schnell-Stopp am digitalen Eingang DI 5 der Ladestation, die als System Manager konfiguriert werden soll

6.7.4 Verschaltungsübersicht DI 6

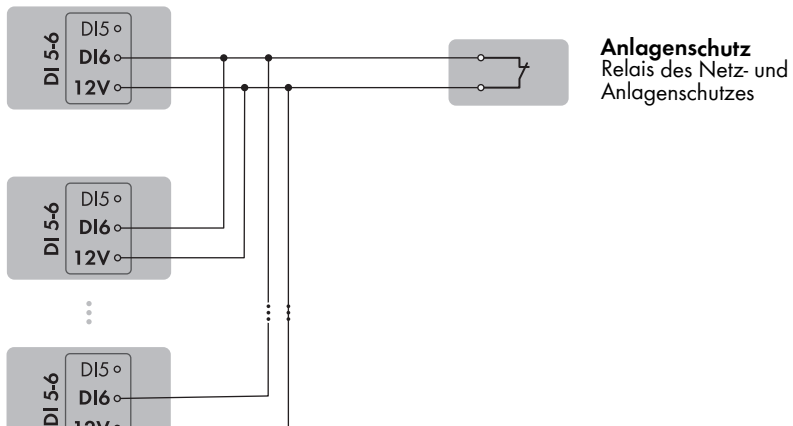


Abbildung 15: Anschluss eines Relais für den externen Netz- und Anlagenschutz am digitalen Eingang DI 6 einer oder mehrerer Ladestationen in der Anlage

6.7.5 Signalquelle an digitalen Eingang DI 5-6 anschließen

⚠ FACHKRAFT

Zusätzliches benötigtes Material (nicht im Lieferumfang enthalten):

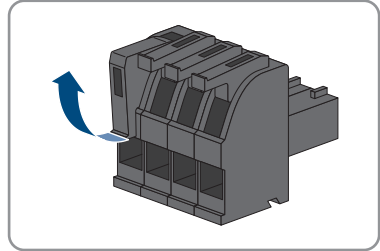
- 1 Relais für den Netz- und Anlagenschutz (Öffner)
- 1 Schalter für Schnell-Stopp (Öffner)

Voraussetzungen:

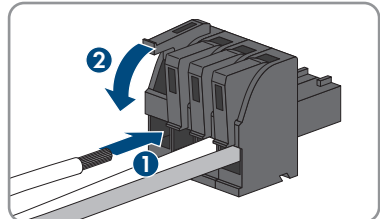
- Die Signalquelle muss für den Anschluss an die digitalen Eingänge technisch geeignet sein (siehe Kapitel 15, Seite 103).

Vorgehen:

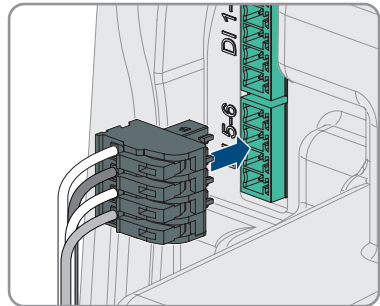
1. Die Ladestation spannungsfrei schalten (siehe Kapitel 9, Seite 83).
2. Das Anschlusskabel an die digitale Signalquelle anschließen (siehe Anleitung des Herstellers).
3. Das Kabel zum Steckplatz **DI 5-6** führen.
4. Das Kabel 150 mm abmanteln.
5. Die Adern 6 mm abisolieren.
6. Die Leitereinführungen des mitgelieferten 4-poligen Steckers entriegeln.



7. Die Leiter des Anschlusskabels an den mitgelieferten 4-poligen Stecker anschließen. Dazu die Adern in die Leitereinführungen stecken und die Leitereinführungen verriegeln. Dabei die Belegung des Steckers beachten.



8. Den 4-poligen Stecker in die Buchse **DI 5-6** des Produkts stecken. Dabei die Pin-Belegung beachten.



9. Das mit einem Kabelbinder auf einem Steg befestigen und das überstehende Ende des Kabelbinders mit einem geeigneten Werkzeug abschneiden.
10. Sicherstellen, dass der Stecker fest sitzt.
11. Sicherstellen, dass alle Leiter korrekt angeschlossen sind.
12. Sicherstellen, dass die Leiter fest in den Klemmstellen sitzen.

Sehen Sie dazu auch:

- [Anforderungen an Signalkabel](#) ⇒ Seite 43

6.8 Anschluss an das Multifunktionsrelais

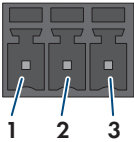
6.8.1 Digitaler Ausgang (MFR)

Das Multifunktionsrelais (MFR) ist ein digitaler Ausgang, der anlagenspezifisch konfiguriert werden kann.

Sehen Sie dazu auch:

- Verwendung des digitalen Ausganges (MFR) ⇒ Seite 71

6.8.2 Pin-Belegung MFR

Digitaler Eingang	Pin	Belegung
	1	NO
	2	CO
	3	NC

6.8.3 Signalquelle an MFR anschließen

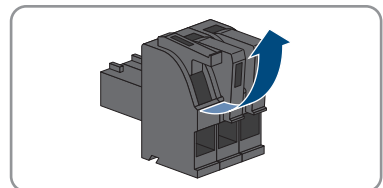
⚠ FACHKRAFT

Voraussetzungen:

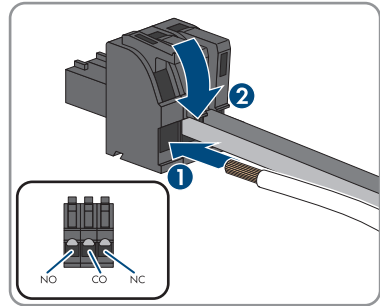
- Die technischen Anforderungen des Multifunktionsrelais müssen erfüllt sein (siehe Kapitel 15, Seite 103).

Vorgehen:

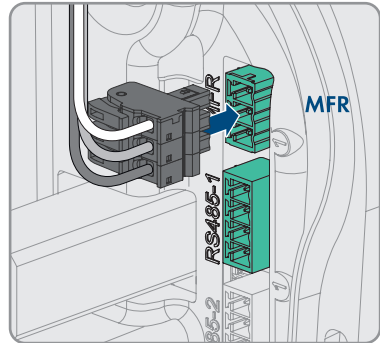
1. Die Ladestation spannungsfrei schalten (siehe Kapitel 9, Seite 83).
2. Das Kabel zum Steckplatz **MFR** führen.
3. Das Kabel maximal 6 mm abisolieren.
4. Die Leitereinführungen des mitgelieferten 3-poligen Steckers entriegeln.



5. Das Kabel je nach Betriebsart an die 3-polige Klemmleiste anschließen. Dabei sicherstellen, dass die Leiter vollständig bis zur Isolierung in den Klemmstellen stecken.



6. Die 3-polige Klemmleiste mit den angeschlossenen Leitern in den Steckplatz **MFR** stecken.



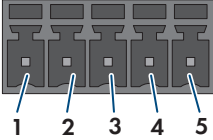
7. Das mit einem Kabelbinder auf einem Steg befestigen und das überstehende Ende des Kabelbinders mit einem geeigneten Werkzeug abschneiden.
 8. Sicherstellen, dass die Klemmleiste fest sitzt.
 9. Sicherstellen, dass alle Leiter korrekt angeschlossen sind.
 10. Sicherstellen, dass die Leiter fest in den Klemmstellen sitzen. Tipp: Zum Lösen der Leiter aus den Klemmstellen, die Klemmstellen mit einem geeigneten Werkzeug öffnen.

6.9 Anschluss an RS485-Schnittstelle

6.9.1 RS485 Eingang

Über die RS485-Schnittstelle kann die Ladestation drahtgebunden mit SMA Kommunikationsprodukten oder freigegebenen Zählern kommunizieren. Die Funktion wird durch die Softwarefunktionalität bestimmt.

6.9.2 Pin-Belegung RS485

RS485-Schnittstelle	Pin	Belegung
	1	Data +
	2	Nicht belegt
	3	GND
	4	Data -
	5	Schirm

6.9.3 RS485 anschließen

⚠ FACHKRAFT

Zusätzliches benötigtes Material (nicht im Lieferumfang enthalten):

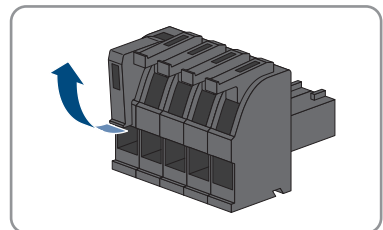
- 1 Kommunikationskabel für RS485-Kommunikation

Voraussetzungen:

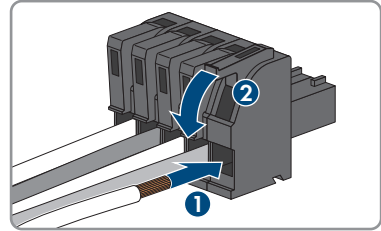
- Das Kommunikationskabel muss für den Anschluss an die RS485-Schnittstelle technisch geeignet sein (siehe Kapitel 6.1.9, Seite 44).
- In allen RS485-Geräten muss die gleiche Baudrate eingestellt sein (1200 Baud, 9600 Baud oder 19200 Baud).

Vorgehen:

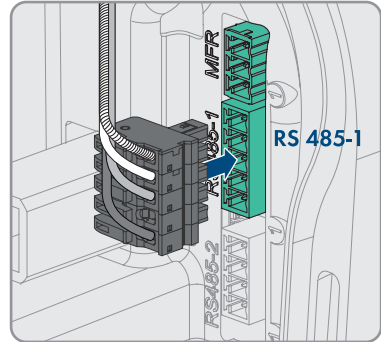
1. Die Ladestation spannungsfrei schalten (siehe Kapitel 9, Seite 83).
2. Das Kommunikationskabel an den RS485-Schnittstelle anschließen (siehe Anleitung des Herstellers).
3. Das Kabel zum Steckplatz **RS 485-1** führen.
4. Das Kabel 80 mm abmanteln.
5. Die Adern 6 mm abisolieren.
6. Die Leitereinführungen des mitgelieferten 5-poligen Steckers entriegeln.



7. Die Leiter des Anschlusskabels an den mitgelieferten 5-poligen Stecker anschließen. Dazu die Adern in die Leitereinführungen stecken und die Leitereinführungen verriegeln. Dabei die Belegung des Steckers beachten.



8. Den 5-poligen Stecker in die Buchse **RS 485-1** des Produkts stecken. Dabei die Pin-Belegung beachten.



9. Das mit einem Kabelbinder auf einem Steg befestigen und das überstehende Ende des Kabelbinders mit einem geeigneten Werkzeug abschneiden.
10. Sicherstellen, dass der Stecker fest sitzt.
11. Sicherstellen, dass alle Leiter korrekt angeschlossen sind.
12. Sicherstellen, dass die Leiter fest in den Klemmstellen sitzen.

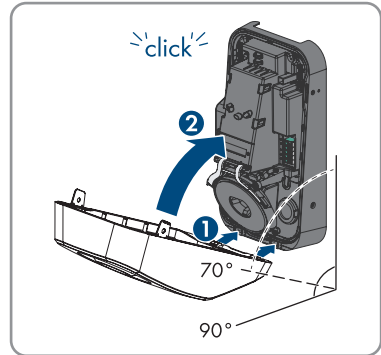
6.10 Gehäusedeckel schließen

⚠ FACHKRAFT

Vorgehen:

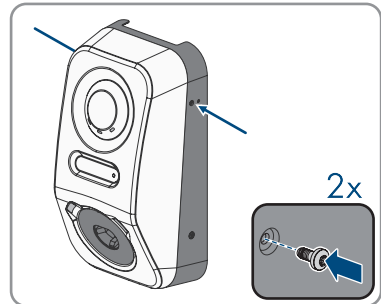
1. Nicht verwendete Gehäuseöffnungen mit Blindstopfen verschließen.

2. Den Gehäusedeckel um einem Winkel von ca. 70° erst unten am Gehäuse einsetzen und anschließend vorsichtig nach vorne drücken.



☑ Der Deckel rastet hörbar ein.

3. Die zwei Zylinderkopfschrauben aus dem Lieferumfang (M5x8) rechts und links befestigen (TX25, Drehmoment: 2,2Nm ± 0,2 Nm).



7 Inbetriebnahme

7.1 Vorgehensweise für die Inbetriebnahme in Kombination mit einem Sunny Home Manager 2.0

FACHKRAFT

Dieses Kapitel beschreibt die Vorgehensweise für die Inbetriebnahme einer Ladestation, die in Anlagen mit Sunny Home Manager eingesetzt wird.

Sie erhalten einen Überblick über die Schritte, die Sie in der vorgegebenen Reihenfolge durchführen müssen.

Vorgehensweise	Siehe
1. Die Ladestation in Betrieb nehmen.	Kapitel 7.4, Seite 62
2. Verbindung zur Benutzeroberfläche der Ladestation aufbauen. Dazu stehen Ihnen verschiedene Verbindungsmöglichkeiten zur Auswahl: <ul style="list-style-type: none"> • Direktverbindung via WLAN • Verbindung via WLAN im lokalen Netzwerk • Verbindung via Ethernet im lokalen Netzwerk 	Kapitel 8.1.3, Seite 68 Kapitel 8.1.1, Seite 65
3. Bei Bedarf die Netzwerkkonfiguration auf der Willkommenseite ändern. Standardmäßig ist die von SMA Solar Technology AG empfohlene automatische Netzwerkkonfiguration per DHCP-Server aktiviert. Ändern Sie die Netzwerkkonfigurationen nur, wenn die standardmäßige Konfiguration für Ihr Netzwerk nicht geeignet ist.	Inbetriebnahmeassistent
4. Konfiguration mithilfe des Inbetriebnahmeassistenten durchführen. Dabei in der Gerätekonfiguration System Manager wählen.	Inbetriebnahmeassistent
5. Den Sunny Home Manager 2.0 bzw. SMA Energy Meter als SMA Speedwire-Gerät registrieren.	Inbetriebnahmeassistent
6. Die Ladestation als Gerät zu einer Sunny Portal Anlage mit Sunny Home Manager 2.0 hinzufügen.	Bedienungsanleitung SUNNY PORTAL powered by enexOS

7.2 Vorgehensweise für die Inbetriebnahme im Stand-alone Betrieb

FACHKRAFT

Dieses Kapitel beschreibt die Vorgehensweise für die Inbetriebnahme einer Ladestation, die im Stand-alone Betrieb eingesetzt wird.

Es kann immer nur 1 Gerät in der Anlage als System Manager eingesetzt werden (z. B. SMA Data Manager oder eine Ladestation als System Manager). Alle anderen Geräte in der Anlage müssen als untergeordnetes Gerät konfiguriert werden und im System Manager erfasst werden.

Sie erhalten einen Überblick über die Schritte, die Sie in der vorgegebenen Reihenfolge durchführen müssen.

Vorgehensweise	Siehe
1. Alle SMA Speedwire-Geräte, die dem System Manager untergeordnet werden sollen, in Betrieb nehmen (z. B. Wechselrichter).	Anleitung der Geräte
2. Die Ladestation, die als System Manager konfiguriert werden soll, in Betrieb nehmen.	Kapitel 7.4, Seite 62
3. Verbindung zur Benutzeroberfläche der Ladestation aufbauen, die als System Manager konfiguriert werden soll. Dazu stehen Ihnen verschiedene Verbindungsmöglichkeiten zur Auswahl: <ul style="list-style-type: none"> • Direktverbindung via WLAN • Verbindung via WLAN im lokalen Netzwerk • Verbindung via Ethernet im lokalen Netzwerk 	Kapitel 8.1.3, Seite 68 Kapitel 8.1.1, Seite 65
4. Bei Bedarf die Netzwerkkonfiguration auf der Willkommenseite ändern. Standardmäßig ist die von SMA Solar Technology AG empfohlene automatische Netzwerkkonfiguration per DHCP-Server aktiviert. Ändern Sie die Netzwerkkonfigurationen nur, wenn die standardmäßige Konfiguration für Ihr Netzwerk nicht geeignet ist.	Inbetriebnahmeassistent
5. Konfiguration mithilfe des Inbetriebnahmeassistenten durchführen. Dabei in der Gerätekonfiguration Ladestation als System Manager wählen.	Inbetriebnahmeassistent
6. Bei Bedarf weitere Einstellungen vornehmen (z. B. Multifunktionsrelais konfigurieren, Lichtbogen-Schutzeinrichtung konfigurieren).	Kapitel 8, Seite 65
7. Um die Anlage im Sunny Portal zu überwachen und die Daten visualisiert einzusehen, ein Benutzerkonto im Sunny Portal anlegen und eine Anlage im Sunny Portal erstellen oder Geräte zu einer bestehenden Anlage hinzufügen.	https://ennexOS.SunnyPortal.com

7.3 Vorgehensweise in der Gerätekonfiguration

Dieses Kapitel beschreibt die Vorgehensweise für die Gerätekonfiguration einer Ladestation.

Sie erhalten einen Überblick über die Schritte, die Sie in der vorgegebenen Reihenfolge durchführen müssen.

Einstellungen am Netzan- schlusspunkt	Erläuterung	Siehe
1. Netz-Nennspannung	Nennwert der Netzwechselfspannung (z.B. 230 V)	Kapitel 8.13.1, Seite 76
2. Maximale Schiefast	Schiefastgrenze gemäß nationaler Vorschriften (z.B. 4,6 kW in Deutschland). Maßgeblich für die Regelung beim Betrieb von ein- und zwei-phasig ladenden Fahrzeugen und der Boost-Funktion.	Kapitel 8.13.1, Seite 76
3. Phasenzuordnung	Zuordnung der Phasen analog zum Sunny Home Manager bzw. Energy Meter am Netzan- schlusspunkt. Maßgeblich für die integrierte Schiefastregelung.	Kapitel 8.13.1, Seite 76
Betrieb mit Netzan- schlusspunktzähler	Erläuterung	Siehe
1. Nennstrom des Netzan- anschlusspunktes	Nennwert des selektiven Sicherungsschutzes am Netzan- schlusspunkt oder am Sunny Home Manager. Maßgeblich für die Regelung zur Sicher- stellung des Blackout-Schutzes.	Kapitel 8.13.1, Seite 76
2. Rückfallwert Wirklei- stungsbegrenzung, Re- gelung am Netzan- schlusspunkt	Fallback-Ladeleistung im Fall des Kommunikati- onsverlustes.	Kapitel 8.13.1, Seite 76
Ladeeinstellungen	Erläuterung	Siehe
1. Nennwirkleistung	Möglichkeit zur Begrenzung der maximalen La- deleistung z.B. auf 11 kW.	Kapitel 8.13.1, Seite 76
2. Minimaler Ladestrom	Nach IEC 61851 min. 6 A. Fahrzeugspezifische Anpassung auf z.B. 10 A möglich.	Kapitel 8.13.1, Seite 76
3. AC-Strom Begrenzung	Nennwert des Leitungsschutzschalters für den se- paraten Stromkreis der Ladestation.	Kapitel 8.13.1, Seite 76
4. Trennung nach Voll- ladung	Relevant für die Einplanung und Reservierung von Ladeleistung durch den Sunny Home Mana- ger. Ja auswählen, wenn die verfügbare Lei- stung nach Beenden des Ladevorgangs, den übr- igen KANN-Verbrauchern zur Verfügung gestellt werden soll. Nein auswählen, wenn die Lade- station der einzige steuerbare Verbraucher ist oder die Vorklimatisierung genutzt werden soll.	Kapitel 8.13.1, Seite 76

Ladeeinstellungen	Erläuterung	Siehe
5. Ladebereitschaft bis Trennung	Zeit bis zur Trennung der Ladestation.	Kapitel 8.13.1, Seite 76
6. Ladekabel an Ladestation verriegeln	Dauerhafte Verriegelung des Ladekabels an der Ladestation	Kapitel 8.13.1, Seite 76

7.4 Produkt in Betrieb nehmen

FACHKRAFT

ACHTUNG

Beschädigung des Fahrzeugs im Not- und Ersatzstrombetrieb

Im Not- und Ersatzstrombetrieb können durch Phasenkopplung 3-phasige Verbraucher mit einem 1-phasigen Stromnetz verbunden sein. Dadurch kann das Fahrzeug beschädigt werden.

- Der Not- und Ersatzstrombetrieb muss vorab mit dem Hersteller des Fahrzeugs abgestimmt und freigegeben werden.
- Sicherstellen, dass bei Phasenkopplung ausschließlich 1-phasige Verbraucher an das Ersatzstromnetz angeschlossen sind.

Beachten Sie folgende Hinweise zum Ladekabel

- Das Ladekabel nur am Stecker und nicht am Kabel aus der Ladebuchse ziehen.
- Das Ladekabel darf nicht mechanisch beschädigt werden (geknickt, eingeklemmt oder überfahren) und der Kontaktbereich darf nicht mit Hitzequellen, Schmutz oder Wasser in Berührung kommen.
- Niemals defekte, abgenützte oder verschmutzte Ladestecker verwenden.
- Kabelverlängerungssets nicht verwenden.
- Adaptern jeglicher Art nicht verwenden.
- Beachten Sie die Hinweise und Anleitungen Ihres Fahrzeugs, bevor Sie das Fahrzeug mit der Ladestation aufladen.
- Bei Nichtgebrauch des Ladekabels Schutzkappe verwenden.
- Ladekabel nicht unter Zugspannung setzen. Kontaktstifte nicht berühren.
- Verknotungen des Ladekabels vermeiden.
- Ladekabel beim Laden vollständig abwickeln.
- Ein herumliegendes Ladekabel ist eine Stolperstelle. Ladekabel ordnungsgemäß verstauen oder Kabelaufhängung benutzen, wenn der Ladevorgang beendet ist.

Voraussetzungen:

- Der AC-Leitungsschutzschalter muss korrekt ausgelegt und installiert sein.

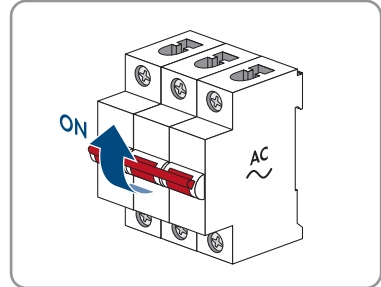
Hinweis: Die Ladestation hat keinen eigenen Netzschalter. Der Leitungsschutzschalter der Versorgungsleitung dient als Netztrenneinrichtung.

- Das Produkt muss korrekt montiert sein.
- Alle Kabel müssen korrekt angeschlossen sein.

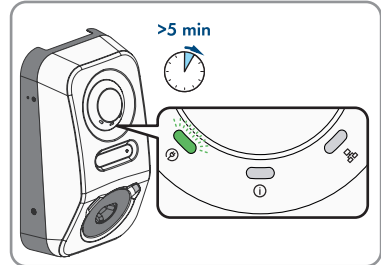
- Der Gehäusedeckel muss montiert sein.

Vorgehen:

1. Ggf. die Versorgung der angeschlossene Signalquellen einschalten.
2. Den AC-Leitungsschutzschalter einschalten.

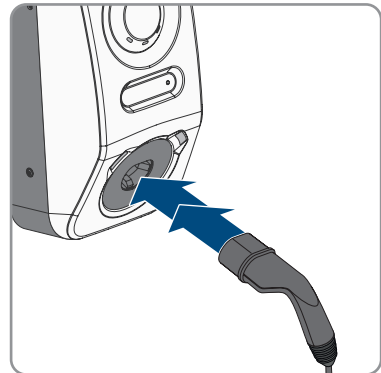


3. Warten, bis das Produkt betriebsbereit ist. Der Vorgang dauert etwa 5 Minuten.

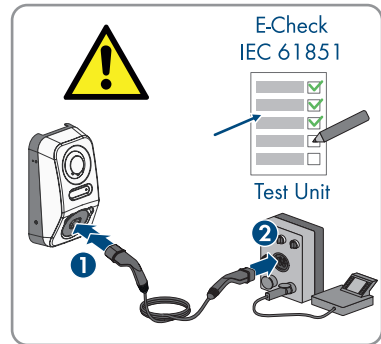


- Die LED leuchtet grün.

4. Ein Typ 2 Ladekabel in den vorgesehenen Anschluss am Produkt stecken. Die Ladebuchse hat aufgrund des mechanischen Berührungsschutzes ein zweistufiges Stecken zur Folge. Das Ladekabel muss beim einstecken zwei Widerstände überwinden, damit es in der richtigen Position ist. Der integrierte Verriegelungsmechanismus stellt sicher, dass das Ladekabel während des Ladevorgangs nicht abgezogen werden kann und nur Strom fließt, wenn das Fahrzeug korrekt mit der Ladestation verbunden ist.



5. Die Prüfung der Ladestation nach IEC 61851 durchführen und Prüfprotokoll ausfüllen. Ein Beispiel für ein Prüfprotokoll finden Sie auf der Produktseite unter www.SMA-Solar.com.



6. Wenn bei der Erstinbetriebnahme die grüne und die rote LED gleichzeitig blinken, ist der Betrieb gestoppt, weil die Inbetriebnahme nicht (vollständig) durchgeführt wurde. Damit die Ladestation den Betrieb aufnimmt, muss die Konfiguration durchgeführt werden.
7. Wenn die grüne LED immer noch blinkt, sind die Zuschaltbedingungen für den Ladebetrieb noch nicht erfüllt. Sobald die Bedingungen für den Ladebetrieb erfüllt sind, beginnt die Ladestation mit dem Laden und je nach verfügbarer Leistung leuchtet die grüne LED dauerhaft.
8. Wenn die rote LED leuchtet, liegt ein Ereignis an. Finden Sie heraus, welches Ereignis anliegt und leiten Sie gegebenenfalls Maßnahmen ein.
9. Sicherstellen, dass die Ladestation fehlerfrei lädt.

i Übergabe an den Betreiber

Nach erfolgreicher Montage und Inbetriebnahme sind alle Unterlagen dem Betreiber zu übergeben. Der Betreiber muss auf folgende Punkte hingewiesen werden:

- Sicherheit beim Umgang mit der Ladestation
- Fachgerechtes Vorgehen bei Prüfung und Wartung der Ladestation
- Bedeutung der LED-Anzeigen
- Position und Funktion des AC-Leitungsschutzschalters, um die Ladestation abzuschalten oder einen Neustart durchzuführen
- Ansprechpartner im Störfall
- Zugang zum Sunny Portal (powered by ennexOS)
- SMA Energy App
- Hinweis auf Produktregistrierung

8 Bedienung

8.1 Aufbau einer Verbindung zur Benutzeroberfläche

8.1.1 Verbindung im lokalen Netzwerk

8.1.1.1 Zugangsadressen für das Produkt im lokalen Netzwerk

i DHCP-Server empfohlen

Der DHCP-Server weist den Netzwerkteilnehmern im lokalen Netzwerk automatisch die passenden Netzwerkeinstellungen zu. Dadurch ist keine manuelle Netzwerkkonfiguration mehr erforderlich. In einem lokalen Netzwerk dient üblicherweise der Internet-Router als DHCP-Server. Wenn die IP-Adressen im lokalen Netzwerk dynamisch vergeben werden sollen, muss am Internet-Router DHCP aktiviert sein (siehe Anleitung des Internet-Routers). Um nach einem Neustart die gleiche IP-Adresse vom Internet-Router zu erhalten, die MAC-Adressbindung einstellen.

In Netzwerken in denen kein DHCP-Server aktiv ist, müssen während der Erstinbetriebnahme geeignete IP-Adressen aus dem freien Adressvorrat des Netzsegments an alle einzubindenden Netzwerkteilnehmer vergeben werden.

i Kommunikationsstörungen im lokalen Netzwerk

Der IP-Adressbereich 192.168.12.0 bis 192.168.12.255 ist für die Kommunikation unter SMA Produkten und für den Direktzugriff auf SMA Produkte belegt.

Wenn dieser IP-Adressbereich im lokalen Netzwerk genutzt wird, kann es zu Kommunikationsstörungen kommen.

- Nicht den IP-Adressbereich 192.168.12.0 bis 192.168.12.255 im lokalen Netzwerk verwenden.

Wenn das Produkt mit einem lokalen Netzwerk verbunden ist (z. B. über einen Router oder über WLAN), erhält das Produkt eine neue IP-Adresse. Je nach Konfigurationsart wird die neue IP-Adresse entweder automatisch vom DHCP-Server (Router) oder manuell von Ihnen vergeben.

Nach Abschluss der Konfiguration ist das Produkt im lokalen Netzwerk nur noch über die aufgeführten Zugangsadressen erreichbar:

- Allgemeingültige Zugangsadresse: IP-Adresse, die manuell vergeben oder vom DHCP-Server (Router) zugewiesen wurde (Ermittlung über Netzwerkscanner-Software oder Netzwerkkonfiguration des Routers).
- Zugangsadresse: **https://SMA[Seriennummer]** (z. B. <https://SMA0123456789>)

8.1.1.2 Ports für Datenkommunikation im lokalen Netzwerk

In kleinen lokalen Netzwerken ist die Verwendung bestimmter Ports uneingeschränkt möglich. In industriellen Netzwerken muss die Verwendung dieser Ports möglicherweise vom Systemadministrator genehmigt werden. Für einen einwandfreien Betrieb muss die ausgehende Internetverbindung die Verwendung folgender Ports und URLs erlauben:

Port und URL	Verwendung
Port 80 und 443 (http/https) update.sunnyportal.de	Updates
Port 123 (NTP) ntp.sunny-portal.com	Zeitsynchronisation mit dem Sunny Portal (falls nicht vom Internet-Router bereitgestellt)
Port 443 (https/TLS) ldm-devapi.sunnyportal.com	Datenübertragung
Port 443 (https/TLS) ennexos.sunnyportal.com	Benutzeroberfläche
Port 9524 (TCP) wco.sunnyportal.com	SMA Webconnect 1.5 und SMA SPOT

8.1.1.3 Verbindung via Ethernet im lokalen Netzwerk aufbauen

Voraussetzungen:

- Das Produkt muss über ein Netzkabel mit dem lokalen Netzwerk verbunden sein (z. B. über einen Router).
- Das Produkt muss in das lokale Netzwerk integriert sein. Tipp: Sie können die Netzwerkkonfiguration auf der Willkommenseite des Produkts ändern.
- Es muss ein smartes Endgerät (z. B. Laptop) vorhanden sein.
- Das smarte Endgerät muss sich im selben lokalen Netzwerk befinden wie das Produkt.
- Einer der folgenden Webbrowser muss in seiner aktuellen Version auf dem smarten Endgerät installiert sein: Chrome, Edge, Firefox oder Safari.

Vorgehen:

1. Den Webbrowser Ihres smarten Endgeräts öffnen.
 2. Die Zugangsadresse des Produkts in die Adresszeile des Webbrowsers eingeben.
- Wenn Sie zum ersten Mal eine Verbindung zur Benutzeroberfläche aufgebaut haben, öffnet sich die Willkommenseite. Über die Willkommenseite kann der Inbetriebnahmeassistent zur Konfiguration des Produkts gestartet werden.
 - Wenn das Produkt bereits konfiguriert ist, öffnet sich die Anmeldeseite der Benutzeroberfläche.

Sehen Sie dazu auch:

- [SMA Speedwire](#) ⇒ Seite 27
- [Zugangsadressen für das Produkt im lokalen Netzwerk](#) ⇒ Seite 65

- [Ports für Datenkommunikation im lokalen Netzwerk](#) ⇒ Seite 66

8.1.1.4 Verbindung via WLAN im lokalen Netzwerk aufbauen

Voraussetzungen:

- Das Produkt muss in Betrieb genommen sein.
- Das Produkt muss in das lokale Netzwerk integriert sein. Tipp: Sie können die Netzwerkconfiguration auf der Willkommenseite des Produkts ändern.
- Es muss ein smartes Endgerät (z. B. Laptop) vorhanden sein.
- Das smarte Endgerät muss sich im selben lokalen Netzwerk befinden wie das Produkt.
- Einer der folgenden Webbrowser muss in seiner aktuellen Version auf dem smarten Endgerät installiert sein: Chrome, Edge, Firefox oder Safari.

Vorgehen:

1. Den Webbrowser Ihres smarten Endgeräts öffnen.
 2. Die Zugangsadresse des Produkts in die Adresszeile des Webbrowsers eingeben.
- Wenn Sie zum ersten Mal eine Verbindung zur Benutzeroberfläche aufgebaut haben, öffnet sich die Willkommenseite. Über die Willkommenseite kann der Inbetriebnahmeassistent zur Konfiguration des Produkts gestartet werden.
 - Wenn das Produkt bereits konfiguriert ist, öffnet sich die Anmeldeseite der Benutzeroberfläche.

Sehen Sie dazu auch:

- [Zugangsadressen für das Produkt im lokalen Netzwerk](#) ⇒ Seite 65
- [Ports für Datenkommunikation im lokalen Netzwerk](#) ⇒ Seite 66

8.1.2 WPS-Funktion

8.1.2.1 Verbindungsmöglichkeiten mit WPS

Sie haben mehrere Möglichkeiten die WPS-Funktion zu nutzen. Je nachdem für welche Möglichkeit Sie die WPS-Funktion nutzen möchten, müssen Sie für die Aktivierung unterschiedlich vorgehen.

Folgende Möglichkeiten stehen zur Verfügung:

- WPS für die automatische Verbindung mit einem Netzwerk (z. B. über einen Router)
- WPS für Direktverbindung zwischen dem Produkt und einem smarten Endgerät

8.1.2.2 WPS für automatische Verbindung aktivieren

Voraussetzungen:

- WLAN muss im Produkt aktiviert sein.
- WPS am Router muss aktiviert sein.
- Die Benutzeroberfläche ist geöffnet und Sie sind angemeldet.

Vorgehen:

1. Das Menü **Konfiguration** wählen.

2. Den Menüpunkt **Netzwerkconfiguration** wählen.
 3. Im Abschnitt **WLAN** die Schaltfläche **WPS verwenden** wählen.
 4. [**Speichern**] wählen.
- Die WPS-Funktion ist aktiv und die automatische Verbindung mit dem Netzwerk kann hergestellt werden.

8.1.2.3 WPS für Direktverbindung mit einem smarten Endgerät aktivieren

- 2-Mal direkt hintereinander an den Gehäusedeckel des Produkts klopfen.
- Die WPS-Funktion ist für ca. 2 Minuten aktiviert. Die Aktivierung wird durch schnelles Blinken des blauen LED signalisiert.

8.1.3 Direktverbindung via WLAN

8.1.3.1 Verbindungsmöglichkeiten für WLAN-Direktverbindung

Sie haben mehrere Möglichkeiten, das Produkt mit einem smarten Endgerät zu verbinden. Die Vorgehensweise kann je nach Endgerät unterschiedlich sein. Wenn die beschriebenen Vorgehen nicht für Ihr Endgerät zutreffen, bauen Sie die Direktverbindung via WLAN auf, wie in der Anleitung Ihres Endgeräts beschrieben.

Folgende Verbindungsmöglichkeiten stehen zur Verfügung:

- WLAN-Direktverbindung mit 360° App WLAN-Direktverbindung mit 360° App aufbauen
- WLAN-Direktverbindung mit WPS WLAN-Direktverbindung mit WPS aufbauen
- WLAN-Direktverbindung mit WLAN-Netzwerksuche (siehe Kapitel 8.1.3.4, Seite 69)

8.1.3.2 Zugangsinformationen für WLAN-Direktverbindung

Kommunikationsstörungen im lokalen Netzwerk

Der IP-Adressbereich 192.168.12.0 bis 192.168.12.255 ist für die Kommunikation unter SMA Produkten und für den Direktzugriff auf SMA Produkte belegt.

Wenn dieser IP-Adressbereich im lokalen Netzwerk genutzt wird, kann es zu Kommunikationsstörungen kommen.

- Nicht den IP-Adressbereich 192.168.12.0 bis 192.168.12.255 im lokalen Netzwerk verwenden.

Im Folgenden finden Sie die Zugangsinformationen für die WLAN-Direktverbindung:

- SSID: **SMA[Seriennummer]** (z. B. SMA0123456789)
- Gerätespezifisches WLAN-Passwort: WPA2-PSK (siehe Typenschild des Produkts)
- Standard-Zugangsadresse: **https://smalogin.net** oder **https://192.168.12.3**

8.1.3.3 WLAN-Direktverbindung mit WPS aufbauen

Voraussetzungen:

- Ein smartes Endgerät mit WPS-Funktion muss verfügbar sein.

Vorgehen:

1. WPS-Funktion an der Ladestation aktivieren. Dazu 2-mal direkt hintereinander an den Gehäusedeckel der Ladestation klopfen.
 - Die blaue LED blinkt schnell für ca. 2 Minuten. Die WPS-Funktion ist in dieser Zeit aktiv.
2. WPS-Funktion an Ihrem smarten Endgerät aktivieren.
3. Den Webbrowser Ihres smarten Endgeräts öffnen und in die Adresszeile www.smalogin.net eingeben.
 - Wenn Sie zum ersten Mal eine Verbindung zur Benutzeroberfläche aufgebaut haben, öffnet sich die Willkommenseite. Über die Willkommenseite kann der Inbetriebnahmeassistent zur Konfiguration des Produkts gestartet werden.
 - Wenn das Produkt bereits konfiguriert ist, öffnet sich die Anmeldeseite der Benutzeroberfläche.

Sehen Sie dazu auch:

- [Zugangsinformationen für WLAN-Direktverbindung](#) ⇒ Seite 68

8.1.3.4 WLAN-Direktverbindung mit WLAN-Netzwerksuche aufbauen

1. Mit Ihrem smarten Endgerät nach WLAN-Netzwerken suchen.
2. In der Liste mit den gefundenen WLAN-Netzwerken die SSID des Produkts **SMA[Seriennummer]** wählen.
3. Das gerätespezifische WLAN-Passwort eingeben (siehe WPA2-PSK auf dem Typenschild).
4. Den Webbrowser Ihres smarten Endgeräts öffnen und in die Adresszeile **https://smalogin.net** eingeben.
 - Wenn Sie zum ersten Mal eine Verbindung zur Benutzeroberfläche aufgebaut haben, öffnet sich die Willkommenseite. Über die Willkommenseite kann der Inbetriebnahmeassistent zur Konfiguration des Produkts gestartet werden.
 - Wenn das Produkt bereits konfiguriert ist, öffnet sich die Anmeldeseite der Benutzeroberfläche.
5. Wenn sich die Anmeldeseite der Benutzeroberfläche nicht öffnet, in die Adresszeile des Webbrowsers die IP-Adresse **192.168.12.3** oder wenn Ihr smartes Endgerät mDNS-Dienste unterstützt, **SMA[Seriennummer].local** oder **https://SMA[Seriennummer]** eingeben.

Sehen Sie dazu auch:

- [Zugangsinformationen für WLAN-Direktverbindung](#) ⇒ Seite 68

8.2 Aufbau der Benutzeroberfläche

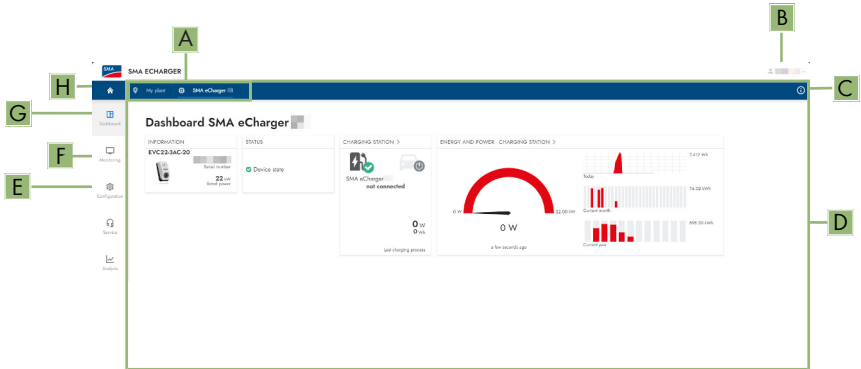


Abbildung 16: Aufbau der Benutzeroberfläche

Position	Bezeichnung	Bedeutung
A	Fokusnavigation	Bietet die Navigation zwischen folgenden Ebenen: <ul style="list-style-type: none"> • Anlage • Gerät
B	Benutzereinstellungen	Bietet folgende Funktionen: <ul style="list-style-type: none"> • Persönliche Daten konfigurieren • Abmelden
C	Systeminformationen	Zeigt folgende Informationen an: <ul style="list-style-type: none"> • System • Geräteinformationen • Lizenzen • eManual
D	Inhaltsbereich	Zeigt das Dashboard oder den Inhalt des gewählten Menüs an.
E	Konfiguration	Bietet unterschiedliche Views zur Konfiguration, abhängig von der gewählten Ebene und abhängig von der Benutzerrolle.
F	Monitoring	Bietet unterschiedliche Views zur Überwachung, abhängig vom Umfang der angeschlossenen Geräte.

Position	Bezeichnung	Bedeutung
G	Dashboard	Zeigt Informationen und Momentanwerte des aktuell gewählten Geräts oder der Anlage an.
H	Home	Öffnet die Startseite der Benutzeroberfläche

8.3 Rechte für Zugriff auf die Benutzeroberfläche

Bei der Registrierung wird 1 Administrator angelegt. Als Administrator können Sie weitere Benutzer der Anlage hinzufügen, die Rechte von Benutzern konfigurieren oder Benutzer löschen.

Die Benutzer haben damit Zugang zur Anlage und zu den in der Anlage erfassten Geräten.

Folgende Rechte können Sie für Benutzer vergeben:

- Administrator
- Benutzer
- Installateur

8.4 Parameter ändern

Die Parameter des Produkts sind werkseitig auf bestimmte Werte eingestellt. Sie können die Parameter ändern, um das Arbeitsverhalten des Produkts zu optimieren.

In diesem Kapitel wird das grundlegende Vorgehen für die Änderung von Parametern erklärt. Ändern Sie Parameter immer wie in diesem Kapitel beschrieben.

Voraussetzungen:

- Die Benutzeroberfläche muss geöffnet und Sie müssen angemeldet sein.
- Änderungen von netzrelevanten Parametern müssen vom zuständigen Netzbetreiber genehmigt sein und können nur als **Administrator** oder **Installateur** vorgenommen werden.

Vorgehen:

1. In der Fokusnavigation das Produkt wählen.
2. Das Menü **Konfiguration** wählen.
3. Den Menüpunkt **Parameter** wählen.
4. Den Parameter über die Suche aufrufen oder zum Parameter navigieren.
5. Den Wert des Parameters ändern.
6. [**Speichern**] wählen.

8.5 Digitaler Ausgang (MFR)

8.5.1 Verwendung des digitalen Ausgangs (MFR)

Der digitale Ausgang (MFR) kann abhängig von Messwerten oder Zuständen geschaltet werden.

Sie haben mehrere Möglichkeiten den digitalen Ausgang zu verwenden.

Verwendungsmöglichkeit	Kategorie	Erklärung
Alarmierung bei Fehlern	Anlagenstatus	Anlage ist im Zustand Warnung oder Fehler.
Alarmierung bei Warnung oder Fehler	Anlagenstatus	Anlage ist im Zustand Fehler.
Wirkleistungsbegrenzung Sollwert ¹⁾	Sollwerte	Der aktuell einzustellende Wirkleistungswert
Anlagenwirkleistung (Bezug) ¹⁾	Netzanschlusspunkt	Aktuell bezogene Wirkleistung.

8.5.2 Digitalen Ausgang (MFR) konfigurieren

FACHKRAFT

Voraussetzungen:

- Am digitalen Ausgang (**MFR**) muss eine Signalquelle angeschlossen sein.
- Die Ladestation, an dem die Signalquelle angeschlossen ist, muss als System Manager konfiguriert sein.
- Die Benutzeroberfläche muss geöffnet und Sie müssen als **Installateur** oder **Administrator** angemeldet sein.

Vorgehen:

1. In der Fokusnavigation das Produkt auswählen.
2. Das Menü **Konfiguration** wählen.
3. Den Menüpunkt **I/O Konfigurationen** wählen.
4. Art des I/O Kanals **Digitaler Ausgang** wählen.
5. Die Verwendung für den digitalen Ausgang wählen.
6. Bei Bedarf Invertierung des Signals aktivieren. Dabei die Pin-Belegung der Klemmleiste beachten.
7. [**Speichern**] wählen.

8.6 Schnell-Stopp konfigurieren

Voraussetzungen:

- Die Benutzeroberfläche muss geöffnet und Sie müssen angemeldet sein.

Vorgehen:

1. In der Fokusnavigation das Produkt auswählen.
2. Das Menü **Konfiguration** wählen.
3. Den Menüpunkt **I/O Konfigurationen** wählen.
4. Art des I/O Kanals **Digitaler Eingang** wählen.

¹⁾ Bedingungen für Aktivierung des Ausgangssignals müssen festgelegt werden

5. Die Verwendung für den digitalen Eingang **Signal Schnell-Stopp** wählen.
6. Quelle des digitalen Werts wählen.
7. Den digitalen Eingang wählen, der als Schnell-Stopp verwendet wird.
8. Ggf. Invertierung des Signals aktivieren.
9. Name des I/O Kanals vergeben.
10. [**Speichern**] wählen.

8.7 Sicherungsdatei

8.7.1 Funktion und Inhalt der Sicherungsdatei

Die Sicherungsdatei dient der Übertragung von Konfigurationsinformationen, z. B. bei der Inbetriebnahme eines Austauschgeräts oder bei Wiederherstellung von zuvor gesicherten Parametereinstellungen.

Die Sicherungsdatei enthält folgende Anlagen- und Gerätekonfigurationen Ihres Produkts:

- Netzsystemdienstleistungen
- Netzwerk
- Zähler
- Einstellung zum Sunny Portal
- selbst definierte Modbus-Profile
- Anlagenpasswort
- Anmeldedaten zur Benutzeroberfläche
- Liste angeschlossener Geräte
- Hinzugefügte RFID-Karten

Nicht Teil der Sicherungsdatei sind hingegen folgende Informationen:

- Benachrichtigungen
- Historische Energie- und Leistungswerte

8.7.2 Sicherungsdatei erstellen

Voraussetzungen:

- Die Benutzeroberfläche muss geöffnet und Sie müssen angemeldet sein.

Vorgehen:

1. In der Fokusnavigation das Produkt auswählen.
2. Das Menü **Konfiguration** wählen.
3. Den Menüpunkt **Update und Sicherung** wählen.
4. Die Schaltfläche [**Sicherungsdatei erstellen**] wählen.
5. Ein Passwort zur Verschlüsselung der Sicherungsdatei eingeben und mit [**Sicherungsdatei erstellen und herunterladen**] bestätigen. Dabei beachten, dass das Passwort für den späteren Import der Sicherungsdatei benötigt wird.
 - Eine lbd-Datei mit allen Parametereinstellungen wird herunter geladen.

Sehen Sie dazu auch:

- Funktion und Inhalt der Sicherungsdatei ⇒ Seite 73

8.8 Manuelles Firmware-Update durchführen

FACHKRAFT

Funktionseinschränkungen während des Updates

Während der Durchführung eines Updates kann es zu Einschränkungen der Funktion des Produkts kommen. Das Produkt führt einen Neustart durch und kann zeitweise ohne Funktion sein. Der Vorgang dauert mehrere Minuten und kann nicht abgebrochen werden.

Voraussetzungen:

- Update-Datei mit gewünschter Firmware des Produkts muss vorhanden sein. Die Update-Datei ist z. B. als Download auf der Produktseite unter www.SMA-Solar.com erhältlich.
- Die Benutzeroberfläche muss geöffnet sein und Sie müssen als **Installateur** oder **Administrator** angemeldet sein.

Vorgehen:

1. In der Fokusnavigation das Produkt auswählen.
2. Das Menü **Konfiguration** wählen.
3. Den Menüpunkt **Update und Sicherung** wählen.
4. Im Bereich **Manuelles Update** die Schaltfläche [**Datei auswählen**] wählen und die Update-Datei für das Produkt auswählen.
 - Die Benutzeroberfläche bestätigt, dass die Update-Datei kompatibel ist.
5. Wenn die Benutzeroberfläche die Kompatibilität der Update-Datei nicht bestätigt, Update-Datei austauschen.
6. [**Update starten**] wählen.
7. Den Anweisungen im Dialog folgen.
 - Nach dem Firmware-Update führt das Produkt einen Neustart durch.
8. Das Menü **Monitoring** wählen.
9. Den Menüpunkt **Ereignismonitor** wählen.
10. In den Ereignissen prüfen, ob das Firmware-Update erfolgreich abgeschlossen ist.

8.9 Automatisches Firmware-Update durchführen

Durch die Aktivierung des automatischen Firmware-Updates sucht und installiert das Produkt selbstständig neue Firmware-Versionen sofern eine aktive Internetverbindung besteht. Dabei kann es bis zur Aktualisierung einer vorhandenen Firmware bis zu 48 Stunden dauern.

Funktionseinschränkungen während des Updates

Während der Durchführung eines Updates kann es zu Einschränkungen der Funktion des Produkts kommen. Das Produkt führt einen Neustart durch und kann zeitweise ohne Funktion sein. Der Vorgang dauert mehrere Minuten und kann nicht abgebrochen werden.

Das automatische Firmware-Update kann während der Inbetriebnahme über die Benutzeroberfläche aktiviert werden.

Voraussetzungen:

- Die Benutzeroberfläche muss geöffnet sein und Sie müssen als **Installateur** oder **Administrator** angemeldet sein.

Vorgehen:

1. In der Fokusnavigation das Produkt auswählen.
2. Das Menü **Konfiguration** wählen.
3. Den Menüpunkt **Parameter** wählen.
4. Für den Parameter **Automatische Updates eingeschaltet** den Wert **Ja** wählen.
5. [**Speichern**] wählen.

8.10 Geräteverwaltung

8.10.1 Geräte registrieren

Sie können auf Anlagenebene neue Geräte registrieren und diese der Anlage hinzufügen. Das ist z. B. erforderlich, wenn Ihre Anlage erweitert wurde.

Vorgehen:

1. In der Fokusnavigation die Anlage auswählen.
2. Das Menü **Konfiguration** wählen.
3. Den Menüpunkt **Geräteverwaltung** wählen.
4. Die Schaltfläche **+** wählen.
5. Dem Geräteregistrierungsassistenten folgen.

8.10.2 Geräte löschen

Sie können auf Anlagenebene registrierte Geräte löschen.

Voraussetzungen:

- Die Anmeldeseite der Benutzeroberfläche muss geöffnet sein.

Vorgehen:

1. In der Fokusnavigation die Anlage auswählen.
2. Das Menü **Konfiguration** wählen.
3. Den Menüpunkt **Geräteverwaltung** wählen.
4. In der Zeile des zu löschenden Geräts die Schaltfläche **...** wählen.
5. **Gerät löschen** wählen.
6. In der angezeigten Meldung [**Löschen**] wählen.

8.11 Produkt auf Werkseinstellung zurücksetzen

Datenverlust durch Austausch oder durch Zurücksetzen auf Werkseinstellung

Wird das Produkt auf Werkseinstellung zurückgesetzt oder ausgetauscht, werden alle im Produkt gespeicherten Daten und das Administratorkonto gelöscht. Einige der im Sunny Portal gesicherten Daten können nach erneutem Aufruf der Sunny Portal-Anlage auf das Produkt übertragen werden.

Voraussetzungen:

- Die Benutzeroberfläche muss geöffnet und Sie müssen angemeldet sein.

Vorgehen:

1. In der Fokusnavigation das Produkt auswählen.
2. Das Menü **Konfiguration** wählen.
3. Den Menüpunkt **Geräteigenschaften** wählen.
4. Die Schaltfläche [**Wenn Sie das Gerät auf Werkseinstellungen zurücksetzen möchten, klicken Sie hier**] wählen.
5. [**Zurücksetzen**] wählen.

8.12 Administratorkonto löschen

FACHKRAFT

Bei Verlust des Passworts, kann das Administratorkonto zurückgesetzt und neu angelegt werden. Dabei bleiben alle Daten der Anlage erhalten.

Voraussetzungen:

- Der Device-Key auf dem Blatt mit Passwort-Aufkleber aus dem Dokumentationspaket im Lieferumfang muss vorliegen.
- Die Anmeldeseite der Benutzeroberfläche muss geöffnet sein.

Vorgehen:

1. Die Schaltfläche [**Administratorkonto löschen?**] wählen.
2. Den Device-Key vom Blatt mit Passwort-Aufkleber aus dem mitgelieferten Dokumentationspaket eingeben.
3. [**Löschen**] wählen.
- Das Produkt führt einen Neustart durch. Anschließend kann ein neues Administratorkonto angelegt werden.

8.13 Produktspezifische Einstellungen

8.13.1 Gerätekonfiguration

Sie können die Einstellungen am Netzanschlusspunkt und die Ladeeinstellungen anpassen.

Vorgehen:

1. In der Fokusnavigation das Produkt auswählen.
2. Das Menü **Konfiguration** wählen.
3. Den Menüpunkt **Gerätekonfiguration** wählen.
4. Die Werte ändern.
5. [**Speichern**] wählen.

8.13.2 Eigenschaften der Lademodi

Der SMA eCharger verfügt über 3 Lademodi, zwischen denen gewechselt werden kann. Im Folgenden ist der Einfluss der Einstellung auf den Ladebetrieb beschrieben.

Modus	Erklärung
Schnellladen	Das Fahrzeug wird mit der maximal verfügbaren Leistung geladen. Hier erfolgt keine Optimierung hinsichtlich Stromkosten und der Nutzung von PV-Strom. Limitiert wird die Ladeleistung durch die maximale Ladeleistung des Fahrzeugs, des Hausanschlusses und der Ladestation.
Laden mit PV-Überschuss	Das Fahrzeug wird mit überschüssigem PV-Strom, der andernfalls ins Netz eingespeist oder abgeregelt werden würde, geladen. Im Sunny Portal wird eingestellt, wie hoch der Anteil an überschüssigem PV-Strom sein muss, damit die Ladestation das Fahrzeug laden kann. Der Sunny Home Manager plant die Ladung durch die Ladestation erst ein, sobald er das eingestellte Optimierungsziel erfüllen kann. Je nach Konfiguration der Priorität des KANN-Verbrauchers wird die Ladestation bei der Einplanung durch den Sunny Home Manager vor oder nach anderen Verbrauchern berücksichtigt. In diesem Lademodus kann die Ladung des Fahrzeugs nicht in allen Fällen sichergestellt werden. Reicht der überschüssige PV-Strom nicht zur Ladung aus, findet keine Ladung statt.
Laden mit Zielvorgabe	Die Ladestation wird als MUSS-Verbraucher mit so viel überschüssigem PV-Strom wie möglich betrieben. Durch Eingabe einer Abfahrtszeit und einer zu ladenden Energiemenge in der SMA Energy App plant der Sunny Home Manager den Ladevorgang intelligent. Der Sunny Home Manager ermöglicht das Laden zu minimalen Kosten und mit maximaler Nutzung von PV-Strom bei ausreichender Ladung zur Zielerreichung zur eingegebenen Abfahrtszeit. Nach ausreichendem Laden für die Zielerreichung wechselt die Ladestation automatisch in den Lademodus Laden mit Zielvorgabe .

i Automatische Phasenumschaltung

Die automatische Phasenumschaltung des Produkts ermöglicht die maximale Ausnutzung des selbsterzeugten Solarstroms. Dabei besteht keine Gefahr für den Onboard-Lader des Elektrofahrzeugs, weil zwischen ein- und dreiphasigem Ladevorgang eine Umschaltpause von etwa 120 Sekunden besteht.

Der aktive einphasige Ladevorgang wird also zunächst beendet und der dreiphasige Ladevorgang dann erst nach einer kurzen Wartezeit gestartet. Eine integrierte Hysterese vermeidet ständiges Hin- und Herschalten.

Die SMA Phasenumschaltung ist vergleichbar mit einer händischen Unterbrechung des Ladevorgangs und verursacht bei fachgerechter Installation und Konfiguration (Relaisumschaltzeit) keine Fahrzeugschäden.

8.13.3 Zugriffsverwaltung

8.13.3.1 Ladefreigabe aktivieren

Mit dieser Funktion können Sie die Ladestation vor unbefugtem Zugriff schützen. Nach der Aktivierung wird die Ladestation gesperrt und jeder Ladevorgang muss über die SMA Energy App, eine RFID-Karte oder über die Benutzeroberfläche freigegeben werden. Wenn der Ladevorgang abgeschlossen ist, wird die Ladestation wieder gesperrt.

Vorgehen:

1. An der Benutzeroberfläche anmelden.
2. Im Menü **Konfiguration** den Menüpunkt **Zugriffsverwaltung** wählen.
3. [**Ladefreigabe aktivieren**] wählen.

8.13.3.2 RFID-Karten anlernen

Voraussetzung:

- Die Ladefreigabe ist aktiviert
- Die Benutzeroberfläche muss geöffnet und Sie müssen angemeldet sein.

Vorgehen:

1. Im Menü **Konfiguration** den Menüpunkt **Zugriffsverwaltung** wählen.
2. [**Karte hinzufügen**] wählen.
 - Das Fenster **Karte hinzufügen** öffnet sich.

Karte hinzufügen via UID

1. Wählen Sie [**UID eingeben**].
2. Tragen Sie die UID ein und wählen abschließend [**Übernehmen**].

Hinweis: Die UID finden Sie entweder auf dem Kartenträger im Fall der beiden RFID-Karten aus dem Lieferumfang oder Sie kann per RFID-App über ein Smartphone ausgelesen werden.

- Die Karte wurde erkannt.

3. Vergeben Sie optional einen Kartennamen für die zuvor erkannte RFID-Karte.
4. **[Speichern]** wählen.
 - Die RFID wurde zur Liste registrierter RFID-Karten hinzugefügt.

Karte scannen und hinzufügen

1. Wählen Sie **[Karte scannen]** und starten Sie den Registrierungsvorgang mit **[Registrierung starten]**. Sie haben nun 2 Minuten Zeit, um die anzulernende RFID-Karte vor den RFID-Sensor an der Interaktionsfläche des Gerätes zu halten (siehe Kapitel 4.3, Seite 24).
 - Die Karte wurde erkannt.
2. Vergeben Sie optional einen Kartennamen für die zuvor erkannte RFID-Karte.
3. **[Speichern]** wählen.
 - Die RFID wurde zur Liste registrierter RFID-Karten hinzugefügt.

8.13.4 Ladevorgang durch Autorisierung starten

8.13.4.1 Ladevorgang via RFID-Karte autorisieren

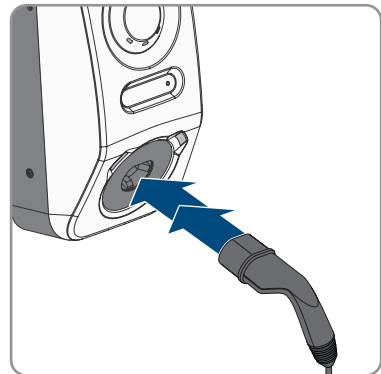
Voraussetzung:

- Die Ladestation ist betriebsbereit und die grüne LED-Anzeige blinkt (siehe Kapitel 4.6, Seite 29).
- Die RFID-Karte ist angelernt (siehe Kapitel 8.13.3.2, Seite 78).
- Die Ladefreigabe ist aktiviert (siehe Kapitel 8.13.3.1, Seite 78)

Vorgehen:

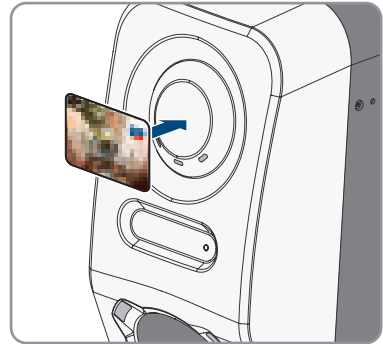
1. Das Ladekabel an das Fahrzeug anschließen.
2. Das Ladekabel an die Ladestation anschließen.

Hinweis: Bei niedrigen Außentemperaturen (-25°C) ist ein höherer Kraftaufwand beim Stecken des Typ2-Steckers erforderlich.



- Das Ladekabel ist verriegelt.
- Die gelbe LED leuchtet. Die Ladestation ist gesperrt.

3. Den Ladevorgang autorisieren. Dazu die RFID-Karte ca. 10 mm vor den Sensor halten.



- Die erfolgreiche Autorisierung des Ladevorgangs wird durch eine schnell blinkende gelbe LED signalisiert.
 - Die grüne LED blinkt langsam.
 - Die Ladestation ist nun ladebereit. Je nachdem, welcher Lademodus ausgewählt wurde startet der Ladevorgang sofort oder verzögert bei entsprechender Vorgabe durch den Energiemanager.
4. Durch Doppelklopfen am Sensor, kann die Schnellladefunktion aktiviert werden (siehe Kapitel 4.3, Seite 24).

Sehen Sie dazu auch:

- [Eigenschaften der Lademodi](#) ⇒ Seite 77

8.13.4.2 Ladevorgang via Energy App autorisieren

Voraussetzung:

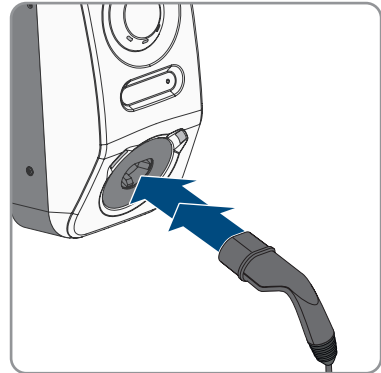
- Die Ladestation ist betriebsbereit und die grüne LED-Anzeige blinkt (siehe Kapitel 4.6, Seite 29).
- Die SMA Energy App ist auf ihrem smarten Endgerät installiert und geöffnet.
- Die Ladefreigabe ist aktiviert (siehe Kapitel 8.13.3.1, Seite 78)

Vorgehen:

1. Das Ladekabel an das Fahrzeug anschließen.

2. Das Ladekabel an die Ladestation anschließen.

Hinweis: Bei niedrigen Außentemperaturen (-25 °C) ist ein höherer Kraftaufwand beim Stecken des Typ2-Steckers erforderlich.



- Das Ladekabel ist verriegelt.
 - Die gelbe LED leuchtet. Die Ladestation ist gesperrt.
3. Den Ladevorgang autorisieren. Dazu den Tab "E-Mobilität" in der SMA Energy App öffnen und die Ladestation durch Wischen von links nach rechts entsperren.
- Die erfolgreiche Autorisierung des Ladevorgangs wird durch eine schnell blinkende gelbe LED signalisiert.
 - Die grüne LED blinkt langsam.
 - Die Ladestation ist nun ladebereit. Je nachdem, welcher Lademodus ausgewählt wurde startet der Ladevorgang sofort oder verzögert bei entsprechender Vorgabe durch den Energiemanager.

Sehen Sie dazu auch:

- [Eigenschaften der Lademodi](#) ⇒ Seite 77
- [Produktbeschreibung](#) ⇒ Seite 24

8.13.5 Ladevorgang beenden

i Bei einem Netzausfall wird die mechanische Verriegelung des Ladekabels an der Ladestation automatisch geöffnet.

i Lagerung der Ladekabel

Ladekabel immer trocken lagern, nicht auf dem Boden liegen lassen und eine regelmäßige Sichtkontrolle der Kontakte vornehmen.

- Falsche und unsachgemäße Lagerung verursachen eine Korrosion der Kontakte am Ladekabel. Das führt zum Verlust der Garantie- und Gewährleistungsansprüche.

Sie haben mehrere Möglichkeiten den Ladevorgang zu beenden:

- Die Energy App öffnen und **Ladestopp** wählen.

- Den Ladevorgang am Fahrzeug beenden (siehe Anleitung des Herstellers). Dabei sicherstellen, dass der Ladevorgang am Fahrzeug ordnungsgemäß beendet und der Ladestutzen vom Fahrzeug entriegelt wurde, bevor das Ladekabel abgezogen wird, um Schäden am Ladekabel oder dem Ladeanschluss am Fahrzeug zu vermeiden.
- **Hinweis:** Das Ladekabel bleibt mit der Ladestation verbunden, wenn der Parameter **Ladekabel an Ladestation verriegeln** aktiviert ist.

Sehen Sie dazu auch:

- [Gerätekonfiguration](#) ⇒ Seite 76

8.13.6 Umgebungsbeleuchtung einstellen

Vorgehen:

1. In der Fokusnavigation das Produkt wählen.
2. Das Menü **Konfiguration** wählen.
3. Den Menüpunkt **Parameter** wählen.
4. Den Parameter über die Suche **Umgebungsbeleuchtung aktivieren** aufrufen und **[Ein]** wählen.
5. Den Parameter **Helligkeit der Umgebungsbeleuchtung** über die Suche aufrufen und die Helligkeit der Umgebungsbeleuchtung einstellen.
6. **[Speichern]** wählen.

9 Produkt spannungsfrei schalten

⚠ FACHKRAFT

Vor allen Arbeiten am Produkt das Produkt immer wie in diesem Kapitel beschrieben spannungsfrei schalten. Dabei immer die vorgegebene Reihenfolge einhalten.

⚠ WARNUNG

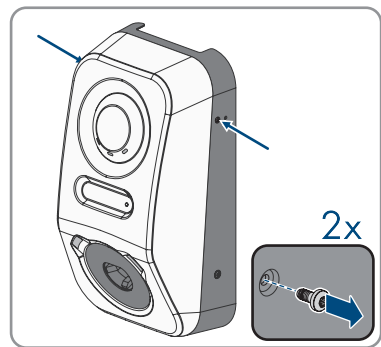
Lebensgefahr durch Stromschlag bei Zerstörung eines Messgeräts durch Überspannung

Eine Überspannung kann ein Messgerät beschädigen und zum Anliegen einer Spannung am Gehäuse des Messgeräts führen. Das Berühren des unter Spannung stehenden Gehäuses des Messgeräts führt zum Tod oder zu lebensgefährlichen Verletzungen durch Stromschlag.

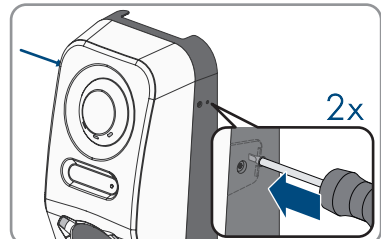
- Nur Messgeräte einsetzen, deren Messbereiche auf die maximale AC-Spannung der Ladestation ausgelegt sind.

Vorgehen:

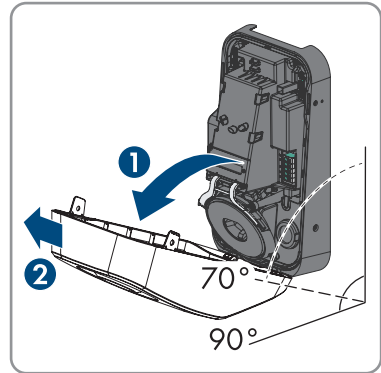
1. Den AC-Leitungsschutzschalter ausschalten und gegen Wiedereinschalten sichern.
2. Wenn das Multifunktionsrelais verwendet wird, gegebenenfalls Versorgungsspannung des Verbrauchers abschalten.
3. Ggf. Versorgungsspannung der digitalen Signalquellen abschalten.
4. Ggf. gestecktes Ladekabel entfernen.
5. Warten, bis die LEDs erloschen sind.
6. Die zwei Zylinderkopfschrauben (M5x8) des Gehäusedeckels herausdrehen (TX25).



7. Die Rastnasen am oberen Ende des Gehäusedeckels mit einem geeigneten Werkzeug (<math>< \varnothing 5\text{mm}</math>) lösen.

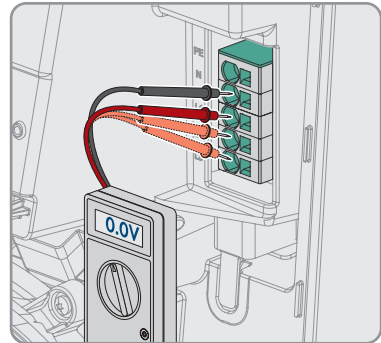


8. Den Gehäusedeckel in einem Winkel von ca. 70° nach vorne kippen und anschließend vorsichtig nach oben abnehmen.

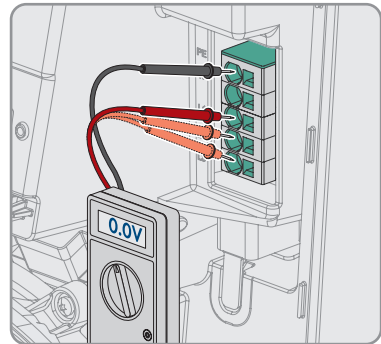


9. Die Schrauben und den Gehäusedeckel zur Seite legen und sicher aufbewahren.

10. Spannungsfreiheit an der AC-Klemmleiste für den Anschluss des öffentlichen Stromnetzes nacheinander zwischen L1 und N, L2 und N und L3 und N mit einem geeignetem Messgerät feststellen. Dazu die Prüfspitzen durch die Öffnungen an der Klemmleiste stecken.



11. Spannungsfreiheit an der AC-Klemmleiste für den Anschluss des öffentlichen Stromnetzes nacheinander zwischen L1 und PE, L2 und PE und L3 und PE mit einem geeignetem Messgerät feststellen.



10 Instandhaltung



Lebensgefahr durch Stromschlag beim Berühren spannungsführender Teile oder Kabel

An spannungsführenden Teilen oder Kabeln des Produkts liegen hohe Spannungen an. Das Berühren spannungsführender Teile oder Kabel führt zum Tod oder zu lebensgefährlichen Verletzungen durch Stromschlag.

- Keine freiliegenden spannungsführenden Teile oder Kabel berühren.
- Vor Arbeiten das Produkt spannungsfrei schalten und gegen Wiedereinschalten sichern.
- Bei allen Arbeiten am Produkt geeignete persönliche Schutzausrüstung tragen.

i Beschädigungen am Produkt

SMA Solar Technology AG empfiehlt eine tägliche Sichtprüfung durch den Benutzer der Ladestation. Das Produkt und die dazugehörigen Komponenten dürfen keine Beschädigungen aufweisen.

- Bei Beschädigungen am Produkt, den Installateur kontaktieren.

i Ordnungsgemäße Durchführung der Wartungsarbeiten

Alle Wartungsarbeiten müssen wie in diesem Dokument beschrieben durchgeführt werden. Abweichungen vom Vorgehen oder Nichteinhalten der Wartungsintervalle führen zum Wegfall der Garantie- und Gewährleistungsansprüche.

i Wartungsintervalle gemäß der vor Ort gültigen Gesetze, Bestimmungen, Vorschriften und Normen durchführen.

Ein Nichteinhalten der Wartungsintervalle kann zu Personen- oder Sachschäden führen.

Vorgehen:

1. Sicherstellen, dass die FI/LS-Kombination (RCBO) funktioniert.
2. Sicherstellen, dass die Auslösezeit und den Auslösestrom der einzelnen aktiven Leiter korrekt ist.
3. Sicherstellen, dass die Schutzeinrichtungen am Netzeingang der Ladestation funktionieren.

11 Reinigung

Das Produkt muss regelmäßig gereinigt werden, um sicherzustellen, dass das Produkt frei von Staub, Laub, Feuchtigkeit und anderem Schmutz ist.

ACHTUNG

Beschädigung des Produkts durch Reinigungsmittel

Durch die Verwendung von Reinigungsmitteln können das Produkt und Teile des Produkts beschädigt werden.

- Das Produkt und alle Teile des Produkts ausschließlich mit einem mit klarem Wasser befeuchteten Tuch reinigen.

12 Fehlerbehebung

12.1 Ereignismeldungen

12.1.1 Ereignis 1302

FACHKRAFT

Ereignismeldung:

- **Warten auf Netzspannung**
- **Installationsfehler Netzanschluss**
- **Netz und Sicherungen prüfen**

Erläuterung:

L oder N ist nicht angeschlossen.

Abhilfe:

- Sicherstellen, dass die Außenleiter angeschlossen sind.
- Sicherstellen, dass der Leitungsschutzschalter eingeschaltet ist.
- Sicherstellen, dass das AC-Kabel nicht beschädigt und korrekt angeschlossen ist.

12.1.2 Ereignis 3701

FACHKRAFT

Ereignismeldung:

- **Fehlerstrom zu groß**

Erläuterung:

Es liegt ein DC-Fehlerstrom zwischen Produkt und Fahrzeug vor.

Abhilfe:

- Benutzeroberfläche des Fahrzeugs auf eine Fehlermeldung prüfen.
- Produkt und Fahrzeug trennen und neu verbinden, um die Fehlermeldung zurückzusetzen.

12.1.3 Ereignis 6112

FACHKRAFT

Ereignismeldung:

- Watchdog-Reset

Erläuterung:

Eine Task hat den Softwarewatchdog nicht getriggert.

Abhilfe:

- Den Service kontaktieren.

12.1.4 Ereignis 6202

⚠ FACHKRAFT**Ereignismeldung:**

- Selbstdiagnose > DI-Wandler Fehler

Erläuterung:

Die externe Komponente DI-Wandler meldet einen Fehler.

Abhilfe:

- Den Service kontaktieren.

12.1.5 Ereignis 6501

⚠ FACHKRAFT**Ereignismeldung:**

- Selbstdiagnose
- Übertemperatur

Erläuterung:

Das Produkt hat sich abgeschaltet, da die Innentemperatur über dem zulässigen Maximalwert liegt.

Abhilfe:

- Warten, bis sich das Produkt abgekühlt hat.
- Wenn diese Meldung häufig angezeigt wird, den Service kontaktieren.

12.1.6 Ereignis 6630

⚠ FACHKRAFT**Ereignismeldung:**

- Überstrom am Anschlusspunkt, Schnellstop ausgelöst

Erläuterung:

- Es wurde ein Überstrom am Anschlusspunkt festgestellt. Dadurch wurde ein Schnellstop ausgelöst.

12.1.7 Ereignis 7001

FACHKRAFT

Ereignismeldung:

- Störung Sensor Innenraumtemperatur

Erläuterung:

Ein Temperatursensor im Produkt ist gestört. Die Ursache muss vom Service bestimmt werden.

Abhilfe:

- Den Service kontaktieren.

12.1.8 Ereignis 7312

FACHKRAFT

Ereignismeldung:

- Update beendet

12.1.9 Ereignis 7320

FACHKRAFT

Ereignismeldung:

- Gerät wurde erfolgreich aktualisiert

Erläuterung:

Das Firmware-Update wurde erfolgreich abgeschlossen.

12.1.10 Ereignis 7321

FACHKRAFT

Ereignismeldung:

- Fehler bei der Übertragung des Firmware-Update mit der Versionsnummer ##. Vorgang abgebrochen.

Erläuterung:

Das Firmware-Update wurde nicht erfolgreich abgeschlossen.

Abhilfe:

- Update erneut versuchen.
- Wenn diese Meldung erneut angezeigt wird, den Service kontaktieren.

12.1.11 Ereignis 7330

Ereignismeldung:

- **Warten auf Update-Bedingungen**

Erläuterung:

Die Prüfung der Update-Bedingungen war nicht erfolgreich. Das Firmware-Update-Paket ist nicht für dieses Produkt geeignet.

Abhilfe:

- Update erneut versuchen.
- Sicherstellen, dass die ausgewählte Update-Datei für dieses Produkt geeignet ist.
- Wenn diese Meldung erneut angezeigt wird, den Service kontaktieren.

12.1.12 Ereignis 7605

Ereignismeldung:

- Kommunikationsfehler Leistungsteil

Erläuterung:

Das Produkt hat einen internen Kommunikationsfehler festgestellt.

Abhilfe:

- Den Service kontaktieren.

12.1.13 Ereignis 7619

⚠ FACHKRAFT**Ereignismeldung:**

- **Störung der Kommunikation zur Zählereinrichtung**
- **Kommunikation zum Zähler prüfen**

Erläuterung:

Das Produkt empfängt keine Daten vom Energiezähler.

Abhilfe:

- Sicherstellen, dass der Energiezähler korrekt im gleichen Netzwerk wie das Produkt integriert ist (siehe Anleitung des Energiezählers).

12.1.14 Ereignis 7637

⚠ FACHKRAFT**Ereignismeldung:**

- Kommunikation zum internen Zähler gestört

Erläuterung:

Das Produkt hat einen Kommunikationsfehler zum internen Energiezähler festgestellt.

Abhilfe:

- Den Service kontaktieren.

12.1.15 Ereignis 7702

⚠ FACHKRAFT**Ereignismeldung:**

- **Selbstdiagnose**
- **Gerätestörung**

Erläuterung:

Die Ursache muss vom Service bestimmt werden.

Abhilfe:

- Den Service kontaktieren.

12.1.16 Ereignis 8705

⚠ FACHKRAFT**Ereignismeldung:**

- Ungültige Vorgabe für [##] durch [##]

Erläuterung:

Es wurde eine ungültige Vorgabe für Blindleistung oder Wirkleistung durch die analogen Eingänge, die digitalen Eingänge oder Modbus festgelegt.

Abhilfe:

- Vorgaben für Blindleistung und Wirkleistung in der Benutzeroberfläche des Produkts prüfen und anpassen.

12.1.17 Ereignis 9026

⚠ FACHKRAFT**Ereignismeldung:**

- Schnell-Stopp

Erläuterung:

Es wurde ein Überstrom am Anschlusspunkt festgestellt. Dadurch wurde ein Schnell-Stopp ausgelöst.

12.1.18 Ereignis 9801

FACHKRAFT

Ereignismeldung:

- Fahrzeug nicht kompatibel

Erläuterung:

Das Fahrzeug ist nicht für die Verwendung mit dem EV Charger geeignet.

Abhilfe:

- Sicherstellen, dass das Fahrzeug für die Verwendung mit dem EV Charger geeignet ist.
- Handlung erneut versuchen.

12.1.19 Ereignis 9802

FACHKRAFT

Ereignismeldung:

- Fahrzeug meldet Ladefehler

Erläuterung:

Das Fahrzeug hat während des Ladebetriebs einen Fehler erkannt.

Abhilfe:

- Öffnen und schließen des Fahrzeugs mittels Funkfernbedienung.
- Entfernen des Ladekabels vom Fahrzeug und anschließendes Wiederanstecken des Ladekabels an das Fahrzeug.
- Prüfen und gegebenenfalls Anpassen der Einstellungen in der Benutzeroberfläche des Fahrzeugs.

12.1.20 Ereignis 9803

FACHKRAFT

Ereignismeldung:

- Kommunikation zwischen Ladestation und Fahrzeug gestört

Erläuterung:

Es kann keine Kommunikation zwischen EV Charger und Fahrzeug aufgebaut werden.

12.1.21 Ereignis 9804

FACHKRAFT

Ereignismeldung:

- Ladestation wechselt in Ladebetrieb [##]

Erläuterung:

Der Lademodus wurde auf den angezeigten Modus gewechselt.

12.1.22 Ereignis 9805

⚠ FACHKRAFT**Ereignismeldung:**

- Ladebetrieb durch Fahrzeug unterbrochen

Erläuterung:

Das Fahrzeug hat einen Abbruch des Ladevorgangs verursacht.

Abhilfe:

- Öffnen und Schließen des Fahrzeugs mittels Funkfernbedienung.
- Entfernen des Ladekabels vom Fahrzeug und anschließendes Wiederanstecken des Ladekabels an das Fahrzeug.
- Prüfen und gegebenenfalls Anpassen der Einstellungen in der Benutzeroberfläche des Fahrzeugs.

12.1.23 Ereignis 9806

⚠ FACHKRAFT**Ereignismeldung:**

- Proximity-Pilot-Fehler im Ladekabel aufgetreten, das Ladekabel entspricht keiner Spezifikation, ist defekt.

Abhilfe:

- Geeignetes Ladekabel verwenden.

12.1.24 Ereignis 9807

⚠ FACHKRAFT**Ereignismeldung:**

- Die Ladesteckdose kann nicht verriegelt werden.

Abhilfe:

- Steckverbindungen prüfen und die Kabel bis zum Anschlag einstecken. Wenn das Ereignis immernoch vorliegt, den Service kontaktieren und Parameter- und Diagnosedaten bereithalten.

12.1.25 Ereignis 9808

FACHKRAFT

Ereignismeldung:

- Die Ladesteckdose kann nicht entriegelt werden.

Abhilfe:

- Den AC-Leitungsschutzschalter ausschalten, damit sich die Verriegelung öffnet.

12.1.26 Ereignis 9809

FACHKRAFT

Ereignismeldung:

- Der Status der Ver-/Entriegelung kann nicht festgestellt werden.

Abhilfe:

- Das Gerät neu starten.
- Den Service kontaktieren.

12.1.27 Ereignis 9810

FACHKRAFT

Ereignismeldung:

- Das PWM-Signal zum Fahrzeug wird nicht bis auf -12 Volt Amplitudenhöhe durchgeführt.

Abhilfe:

- Mein einem anderen Fahrzeug testen oder mit einem Testadapter prüfen.
- Den Service kontaktieren.

12.1.28 Ereignis 9811

FACHKRAFT

Ereignismeldung:

- Der Ladecontroller meldet einen nicht definierten Fehler.

Abhilfe:

- Das Gerät neu starten.
- Den Service kontaktieren.

12.1.29 Ereignis 10002

FACHKRAFT

Ereignismeldung:

- Neustart

Erläuterung:

Das Produkt führt einen Neustart durch.

12.1.30 Ereignis 10005

FACHKRAFT

Ereignismeldung:

- Systemstart

Erläuterung:

Ein Systemstart wird durchgeführt.

12.1.31 Ereignis 10100

FACHKRAFT

Ereignismeldung:

- Parameter [##] erfolgreich gesetzt. [##] auf [##]

Erläuterung:

Der angezeigte Parameter wurde erfolgreich geändert.

12.1.32 Ereignis 10101

FACHKRAFT

Ereignismeldung:

- Setzen von Parameter [##] nicht erfolgreich. [##] auf [##]

Erläuterung:

Der angezeigte Parameter wurde nicht geändert.

Abhilfe:

- Sicherstellen, dass die Grenzwerte des Parameters eingehalten werden.
- Änderung des Parameters erneut durchführen.

12.1.33 Ereignis 10107

FACHKRAFT

Ereignismeldung:

- Update nicht erfolgreich

Erläuterung:

Das Update konnte nicht erfolgreich durchgeführt werden.

Abhilfe:

- Update erneut versuchen.
- Wenn diese Meldung erneut angezeigt wird, den Service kontaktieren.

12.1.34 Ereignis 10109

FACHKRAFT

Ereignismeldung:

- Zeitstellung erfolgt / neue Zeit

12.1.35 Ereignis 10111

FACHKRAFT

Ereignismeldung:

- Update auf Version ## erfolgreich

Erläuterung:

Das Firmware-Update wurde erfolgreich abgeschlossen.

12.1.36 Ereignis 10114

FACHKRAFT

Ereignismeldung:

- Das Gerät wurde auf Werkseinstellung zurückgesetzt

Erläuterung:

Die Konfiguration des Produkts wurde auf die Werkseinstellung zurückgesetzt.

12.1.37 Ereignis 10207

FACHKRAFT

Ereignismeldung:

- Neues Gerät [##] registriert

Erläuterung:

Das angezeigte Produkt wurde in die Anlage des Kommunikationsprodukts aufgenommen.

12.1.38 Ereignis 10222

⚠ FACHKRAFT**Ereignismeldung:**

- Parameteränderung für Parameter # wurde durch Nutzer # über EVC###AC-10 von Wert # auf # veranlasst.

Erläuterung:

Parameteränderung wurde veranlasst.

12.1.39 Ereignis 10270

⚠ FACHKRAFT**Ereignismeldung:**

- Störung der Kommunikation zum Sunny Home Manager

Erläuterung:

Es kann keine Kommunikationsverbindung zum Sunny Home Manager aufgebaut werden.

Abhilfe:

- Sicherstellen, dass der Energiezähler korrekt im gleichen Netzwerk wie das Produkt integriert ist (siehe Anleitung des Energiezählers).
- Energiezähler direkt mit dem 2. Ethernetanschluss des Produkts verbinden.
- Bei WLAN-Verbindung: WLAN-Verbindungsqualität verbessern (z. B. durch WLAN Verstärker) oder Produkt via Ethernet mit dem DHCP-Server (Router) verbinden.

12.1.40 Ereignis 10283

⚠ FACHKRAFT**Ereignismeldung:**

- WLAN-Modul defekt

Erläuterung:

Das im Produkt integrierte WLAN-Modul ist defekt.

Abhilfe:

- Den Service kontaktieren.

12.1.41 Ereignis 10284

FACHKRAFT

Ereignismeldung:

- Keine WLAN-Verbindung möglich

Erläuterung:

Das Produkt hat aktuell keine WLAN-Verbindung zum ausgewählten Netzwerk.

Abhilfe:

- Sicherstellen, dass SSID, WLAN-Passwort und Verschlüsselungsmethode korrekt eingetragen wurde. Die Verschlüsselungsmethode wird von Ihrem WLAN-Router oder WLAN Access Point vorgegeben und kann auch dort geändert werden.
- Sicherstellen, dass sich der WLAN-Router oder WLAN Access Point in Reichweite befindet und einen einwandfreien Betrieb signalisiert.
- Wenn diese Meldung oft angezeigt wird, WLAN-Verbindung durch Einsatz eines WLAN-Verstärkers verbessern.

12.1.42 Ereignis 10285

FACHKRAFT

Ereignismeldung:

- WLAN-Verbindung hergestellt

Beschreibung:

Die Verbindung zum ausgewählten WLAN-Netzwerk wurde hergestellt.

12.1.43 Ereignis 10286

FACHKRAFT

Ereignismeldung:

- WLAN-Verbindung verloren

Erläuterung:

Das Produkt hat die WLAN-Verbindung zum ausgewählten Netzwerk verloren.

Abhilfe:

- Sicherstellen, dass der WLAN-Router oder WLAN Access Point noch aktiv ist.
- Sicherstellen, dass sich der WLAN-Router oder WLAN Access Point in Reichweite befindet und einen einwandfreien Betrieb signalisiert.
- Wenn diese Meldung oft angezeigt wird, die WLAN-Verbindung durch Einsatz eines WLAN-Verstärkers verbessern.

12.1.44 Ereignis 10294

FACHKRAFT

Ereignismeldung:

- Access Point aktiviert

Erläuterung:

Der Access Point ist aktiv. Es kann eine WLAN-Verbindung aufgebaut werden.

12.1.45 Ereignis 10321

FACHKRAFT

Ereignismeldung:

- Das Gerät ist momentan nicht erreichbar. Möglicherweise ist das Gerät ausgeschaltet.

12.1.46 Ereignis 10507

FACHKRAFT

Ereignismeldung:

- Neue Wirkleistungsbegrenzung

Erläuterung:

Das Produkt hat eine neue Vorgabe für die Wirkleistungsbegrenzung erhalten.

12.1.47 Ereignis 10603

FACHKRAFT

Ereignismeldung:

- Ungültige Konfiguration für den Netzbezugszähler

12.1.48 Ereignis 10612

FACHKRAFT

Ereignismeldung:

- Das Administratorkonto wurde zurückgesetzt

12.1.49 Ereignis 27201

FACHKRAFT

Ereignismeldung:

- Suche nach Update erfolgreich durchgeführt

12.1.50 Ereignis 27204

FACHKRAFT

Ereignismeldung:

- Download eines Updates gestartet

12.1.51 Ereignis 27205

FACHKRAFT

Ereignismeldung:

- Download eines Updates erfolgreich beendet

12.1.52 Ereignis 27206

FACHKRAFT

Ereignismeldung:

- Download eines Updates nicht erfolgreich beendet

Erläuterung:

Der Download eines Updates ist fehlgeschlagen.

Abhilfe:

- Download des Updates erneut versuchen.
- Bei WLAN-Verbindung: WLAN-Verbindungsqualität verbessern (z. B. durch WLAN-Verstärker) oder Verbindung via Ethernet mit dem Produkt herstellen.
- Wenn diese Meldung erneut angezeigt wird, den Service kontaktieren.

12.1.53 Ereignis 27208

FACHKRAFT

Ereignismeldung:

- Übertragung des Firmware-Update mit der Versionsnummer [##] für Gerätetyp [##] läuft. Die Übertragung kann einige Zeit in Anspruch nehmen.

12.1.54 Ereignis 27313

FACHKRAFT

Ereignismeldung:

- Update gestartet

13 Entsorgung

Das Produkt muss nach den vor Ort gültigen Entsorgungsvorschriften für Elektro- und Elektronik-Altgeräte entsorgt werden.

**FR**

**Cet appareil
et ses accessoires
se recyclent**

REPRISE
À LA LIVRAISON



OU

À DÉPOSER
EN MAGASIN



OU

À DÉPOSER
EN DÉCHÈTERIE



Points de collecte sur www.quefairedemesdechets.fr
Privilégiez la réparation ou le don de votre appareil !

14 Produkt außer Betrieb nehmen

FACHKRAFT

Um die Ladestation nach Ablauf seiner Lebensdauer vollständig außer Betrieb zu nehmen, gehen Sie vor wie in diesem Kapitel beschrieben.

VORSICHT

Verletzungsfahr durch das Gewicht des Produkts

Durch falsches Heben und durch Herunterfallen des Produkts beim Transport oder der Montage können Verletzungen entstehen.

- Das Produkt vorsichtig transportieren und heben. Dabei das Gewicht des Produkts beachten.
- Bei allen Arbeiten am Produkt geeignete persönliche Schutzausrüstung tragen.

Vorgehen:

1. Die Ladestation spannungsfrei schalten (siehe Kapitel 9, Seite 83).
2. Einen Schraubendreher in die Öffnungen der Klemmleisten stecken und das AC-Kabel entfernen.
3. Wenn das Multifunktionsrelais verwendet wird, das Anschlusskabel aus der Ladestation entfernen.
4. Wenn weitere Kabel (z. B. Netzkabel oder Signalkabel) angeschlossen sind, die Kabel aus der Ladestation entfernen.
5. Den Gehäusedeckel der Ladestation schließen.
6. Die 2 Schrauben, mit denen die Ladestation an der Montagehalterung befestigt ist, mit einem Schraubendreher (TX25) herausdrehen.
7. Die Ladestation nach oben von der Montagehalterung nehmen.
8. Wenn die Ladestation in einer Verpackung gelagert oder verschickt werden soll, die Ladestation verpacken. Dazu Originalverpackung oder eine Verpackung verwenden, die sich für Gewicht und Größe der Ladestation eignet.

15 Technische Daten

15.1 Ein- und Ausgänge (AC)

Ladeleistung (Mode 3)	1,38 kW bis 22 kW (konfigurierbar) Passwortgeschützte Begrenzung der Ladeleistung z. B. auf 11 kW möglich
Nennspannung	1N [~] , AC, 230 V (in Vorbereitung) / 3N [~] , AC, 400 V
Nennfrequenz	50 Hz / 60 Hz
Nennstrom	max. 32 A pro Phase
Leiterquerschnitt starr	5 x 2,5 mm ² bis 5 x 10 mm ²
Leiterquerschnitt flexibel	5 x 2,5 mm ² bis 5 x 6 mm ²
Fahrzeuganschluss	Typ 2 Ladesteckdose mit integriertem Shutter

15.2 Kommunikation

Ethernet	10/100 Mbit/s (2 Ports)
WLAN	WLAN 802.11 b/g/n
RS485	Vorhanden
Fahrzeugkommunikation	IEC 61851-1/2 Mode 3, ISO 15118 (Funktion in Vorbereitung)
OCPP	Funktion in Vorbereitung

15.3 Schutzeinrichtungen

Interne DC-Fehlerstromerkennung	6 mA funktional nach IEC 62955
Kompatibilität mit externen Fehlerstromschutz- einrichtungen	RCD Typ A ≥ 30 mA
Blackout-Schutz	in Kombination mit kompatiblen Energiezähler

15.4 Allgemeine Daten

Breite x Höhe x Tiefe	270 mm x 495 mm x 190 mm
Gewicht	5 kg
Länge x Breite x Höhe der Verpackung	600 mm x 400 mm x 300 mm
Transportgewicht	7 kg
Klimaklasse nach IEC 60721-3-4	4K26
Umweltkategorie	im Freien

Verschmutzungsgrad aller Gehäuseteile	2
Betriebstemperaturbereich	-25 °C bis +50 °C mit stufenlosem Derating
Lagertemperaturbereich	-25 °C bis +70 °C
Zulässiger Maximalwert für die relative Feuchte (kondensierend)	95 %
Maximale Betriebshöhe über Normalhöhennull (NHN)	2000 m
Typische Geräuschemission	Geräuschloser Betrieb
Standby-Eigenverbrauch	< 6,5 W
Kühlprinzip	Konvektion
Schutzart Elektronik nach IEC 60529	IP54 / IK 10
Schutzklasse (nach IEC 62103) / Überspannungskategorie	I / III
Funktechnologie	WLAN 802.11 b/g/n
Frequenzband	2,4 GHz
Maximale Sendeleistung	100 mW
WLAN-Reichweite im Freifeld	maximal 100 m
Anzahl maximal erfassbarer WLAN-Netzwerke	32
Netzformen	TN / TT / IT

15.5 Ausstattung

AC-Anschluss	Federkraftklemme
Speedwire-Schnittstelle	Standardmäßig
WLAN	Standardmäßig
RS485	Standardmäßig
Integrierter Energiezähler	Energiezähler der Genauigkeitsklasse C nach DIN EN 50470
Autorisierung	RFID nach Norm ISO IEC 14443
Datenprotokolle	SEMP, SMA Modbus
System Kompatibilität (Stand 11/2023)	Webconnect, SMA Sunny Home Manager 2.0
RFID Karten (MIFARE DESFIRE EV3)	2x RFID Karten enthalten
SMA Smart Connected	Standardmäßig

15.6 Digitale Eingänge

Digitale Eingänge

Anzahl	6
Eingangsspannung	12 V DC
Maximale Kabellänge	30 m

15.7 Digitaler Ausgang (Multifunktionsrelais)

Anzahl	1
Ausführung	Potenzialfreie Relais-Kontakte
Maximale Schaltspannung	30 V _{DC}
Maximaler Schaltstrom (ohmsche Last)	1 A
Minimaler Schaltstrom	10 mA
Mindestlebensdauer bei Einhaltung von maximaler Schaltspannung und maximalem Schaltstrom ²⁾	100.000 Schaltzyklen
Prellzeit	5 ms
Rücksetzzeit	5 ms
Maximale Kabellänge	30 m

15.8 Datenspeicherkapazität

1-Minutenwerte	7 Tage
5-Minutenwerte	7 Tage
15-Minutenwerte	30 Tage
60-Minutenwerte	3 Jahre
Ereignismeldungen	100.000 Ereignisse

15.9 Klimatische Bedingungen

Aufstellung gemäß IEC 60721-3-4, Klasse 4K26

Erweiterter Luftfeuchtebereich	0 % bis 95 %
Grenzwert für relative Luftfeuchte, nicht betauend	95 %

²⁾ Entspricht 20 Jahren bei 12 Schaltungen pro Tag

Transport nach IEC 60721-3-4, Klasse 2K12

Temperaturbereich	-25 °C bis +70 °C
-------------------	-------------------

15.10 Drehmomente

Schrauben Wandmontage	Handfest
Schrauben Gehäuse (TX25)	2,2 Nm ± 0,2 Nm
Schrauben Gehäusedeckel (TX25)	2,2 Nm ± 0,2 Nm

16 Zubehör

Zubehör	SMA Bestellnummer
Ladekabel für EVC22-3AC-20, Länge: 5 m Dreiphasiges Ladekabel in 5 m Länge für den EVC22-3AC-20	EVC-CBL-3-5-20
Ladekabel für EVC22-3AC-20, Länge: 7,5 m Dreiphasiges Ladekabel in 7,5 m Länge für den EVC22-3AC-20	EVC-CBL-3-7.5-20
Ladekabel für EVC22-3AC-20, Länge: 10 m Dreiphasiges Ladekabel in 10 m Länge für den EVC22-3AC-20	EVC-CBL-3-10-20
RFID-Ladekarten als Zubehör, 10 Stück für SMA eCharger und SMA EV Charger Business, NXP Mifare Desfire EV3	EVC-RFID-10-10

17 Kontakt

Bei technischen Problemen mit unseren Produkten wenden Sie sich an die SMA Service Line. Folgende Daten werden benötigt, um Ihnen gezielt helfen zu können:

- Gerätetyp
- Seriennummer
- Firmware-Version
- Gerätekonfiguration (Stand-alone oder mit Sunny Home Manager 2.0)
- Länderspezifische Sondereinstellungen (wenn vorhanden)
- Ereignismeldung
- Montageort und Montagehöhe
- Optionale Ausstattung (z. B. verwendetes Zubehör)
- Name der Anlage im Sunny Portal (wenn vorhanden)
- Zugangsdaten für Sunny Portal (wenn vorhanden)
- Informationen zum Rundsteuerempfänger (wenn vorhanden)
- Betriebsart des Multifunktionsrelais (wenn verwendet)
- Detaillierte Problembeschreibung (Parameter im CSV Format bereithalten)

Die Kontaktinformationen Ihres Landes finden Sie unter:



<https://go.sma.de/service>

18 EU-Konformitätserklärung

im Sinne der EU-Richtlinien

- Funkanlagen 2014/53/EU (22.5.2014 L 153/62) (RED)
- Beschränkung der Verwendung bestimmter gefährlicher Stoffe 2011/65/EU (08.06.2011 L 174/88) und 2015/863/EU (31.03.2015 L 137/10) (RoHS)



Hiermit erklärt SMA Solar Technology AG, dass sich die in diesem Dokument beschriebenen Produkte in Übereinstimmung mit den grundlegenden Anforderungen und anderen relevanten Bestimmungen der oben genannten Richtlinien befinden. Weiterführende Informationen zur Auffindbarkeit der vollständigen Konformitätserklärung finden Sie unter <https://www.sma.de/en/ce-ukca>.

Funktechnologie	WLAN 802.11 b/g/n
Frequenzband	2,4 GHz
Maximale Sendeleistung	100 mW



www.SMA-Solar.com

