

solaredge

**SolarEdge
Sicherheits &
Überwachungs-
schnittstelle (SMI)
Installations-
anleitung**

Version 2.1

Haftungsausschluss

Wichtiger Hinweis

Copyright © SolarEdge Inc. Alle Rechte vorbehalten.

Dieses Dokument darf weder im Ganzen noch in Teilen ohne vorherige schriftliche Genehmigung von SolarEdge Inc. reproduziert, zum Abrufen gespeichert oder in jeglicher Form, sei es elektronisch, mechanisch, fotografisch, magnetisch oder anderweitig übermittelt werden.

Nach bestem Wissen wird angenommen, dass alle in diesem Dokument aufgeführten Angaben, Informationen und Daten zuverlässig und genau sind. SolarEdge übernimmt jedoch keine Haftung für die Verwendung dieses Materials. SolarEdge behält sich das Recht vor, jederzeit und ohne vorherige Ankündigung Änderungen an dem Material vorzunehmen. Die aktuelle Version dieses Handbuchs und anderer Dokumente finden Sie auf der Website von SolarEdge (www.solaredge.de).

Alle genannten Firmen-, Produkt- und Dienstleistungsnamen sind Marken oder eingetragene Marken der jeweiligen Inhaber.

Patenthinweise: siehe www.solaredge.de/groups/patent

Haftungsausschluss

Es gelten die Allgemeinen Lieferbedingungen von SolarEdge.

Der Inhalt dieses Dokuments wird fortwährend überprüft und bei Bedarf ergänzt. Abweichungen gegenüber vorherigen Versionen können aber nicht ausgeschlossen werden. SolarEdge übernimmt keine Garantie im Hinblick auf die Vollständigkeit dieser Dokumente.

Einhaltung von Richtlinien zur Störaussendung

Diese Geräte wurden getestet und es wurde ihre Übereinstimmungen mit den durch lokale Regulierungen festgelegten Grenzwerten festgestellt. Diese Grenzwerte dienen einem angemessenen Schutz gegen Interferenzstörungen in Wohnräumen. Dieses Gerät erzeugt und verwendet Hochfrequenzenergie und kann diese abstrahlen. Wenn es nicht entsprechend der Bedienungsanleitung installiert und verwendet wird, kann es die Funkkommunikation stören. Es kann nicht ausgeschlossen werden, dass bei einer bestimmten Installation Störungen auftreten. Wenn dieses Gerät beim Radio- oder Fernsehempfang Störungen verursacht, was Sie feststellen können, indem Sie das Gerät aus- und wieder einschalten, können Sie versuchen, mit einer oder mehrerer der folgenden Maßnahmen dieses Problem zu beheben:

- Richten Sie die Empfangsantenne neu aus, oder stellen Sie sie an einen anderen Ort.
- Vergrößern Sie den Abstand zwischen dem Gerät und dem Empfänger.
- Schließen Sie das Gerät und den Empfänger an zwei unterschiedliche Stromkreise an.
- Wenden Sie sich an einen Fachhändler oder einen erfahrenen Radio-/Fernsehtechniker.

Sämtliche vorgenommenen Änderungen und Modifikationen, denen die für die Einhaltung der Richtlinien verantwortliche Partei nicht ausdrücklich zugestimmt hat, können zum Entzug der Betriebserlaubnis für das Gerät führen.

Kundendienst und Kontaktinformationen

Wenden Sie sich bei technischen Fragen zu einem unserer Produkte bitte auf einem der folgenden Wege an uns:

USA und Kanada:	1877 360 5292	support@solaredge.us
Japan	+81.3.5530.9360	japan-info@solaredge.com
Deutschland	+49 89-45459730	support@solaredge.de
Frankreich	0800917410	support@solaredge.fr
Belgien	080073041	support@solaredge.be
Italien	800 784 824	support@solaredge.it
Niederlande	08000221089	support@solaredge.com
Großbritannien	0800 0281183	
Griechenland	00800125574	
Israel	+972 73 240-3118	
Australien	1800 465 567	
Sonstige Länder	+972 73 240-3118	
Fax	+972 73 240-3117	

Halten Sie bei der Kontaktaufnahme die folgenden Informationen bereit:

- SMI- und Leistungsoptimierermodell
- Wechselrichtermodell und -spezifikationen
- Seriennummer von SMI und fraglichem Leistungsoptimierer
- Auf dem SMI-Bildschirm oder im SolarEdge Monitoring Portal angezeigter Fehler
- Systemkonfigurationsdaten einschließlich Typ und Anzahl der verbundenen Module sowie der Zahl und der Länge der Strings.
- Angaben zur Methode der Kommunikation mit dem SolarEdge Server
- Die SMI-Firmwareversionen

Inhalt

Haftungsausschluss	1
Wichtiger Hinweis	1
Haftungsausschluss	1
Einhaltung von Richtlinien zur Störaussendung	1
Kundendienst und Kontaktinformationen	2
Inhalt	3
Bedienungs- und Sicherheitshinweise	5
Sicherheitssymbole	5
SICHERHEITSHINWEISE	5
Kapitel 1: Einführung zum SolarEdge Safety & Monitoring Interface (SMI)	6
Übersicht	6
Installationsablauf	7
Liste der Geräte für die Installation	8
Kapitel 2: Installieren des Safety & Monitoring Interface	9
Transport und Lagerung des SMI	9
Inhalt des SMI-Pakets	9
Identifizierung des SMI	9
Montieren des SMI	9
SMI Anschlüsse	10
Anschluss des SMI an die AC-Spannung	11
Kapitel 3: Anschluss von PV-Strings an das Safety & Monitoring Interface	13
Übersicht	13
Kapitel 4: SMI Benutzeroberfläche	16
Extern – LCD, LEDs und LCD-Leuchttaste	16
Intern – LCD-Bedientasten	17
Setup	18
Konfigurieren des SMI mit den internen LCD-Bedientasten	18
Konfigurieren des SMI mit der LCD-Leuchttaste	19
Menüoptionen der SMI Konfiguration	21
Betriebsmodus – Statusbildschirme	24
Anfänglicher SMI-Status	24
Telemetrie	24
ID-Status	24
Serverkommunikationsstatus	25
IP-Status	25
ZigBee-Status	25
Kommunikationsport-Statusfenster	26
Kapitel 5: Inbetriebnahme des Safety and Monitoring Interface	27
Schritt 1, Aktivieren des Systems	27
Schritt 2, Kopplung der Leistungsoptimierer mit dem SMI	28

Schritt 3, Überprüfen der korrekten Funktion	29
Schritt 4, Erstellen von Berichten und Überwachen von Installationsdaten	29
Das SolarEdge Überwachungssystem	29
Bereitstellen von Installationsdaten	30
Kapitel 6: Anschluss des Wechselrichters.....	31
Schritt 1, Verbindung des Wechselrichters mit dem SMI	31
Schritt 2, Überprüfen der korrekten Funktion	32
Kapitel 7: Einrichten der Kommunikation	33
Datenfluss der Kommunikation	33
Kommunikationsarten	33
Kommunikationsanschlüsse.....	34
Einrichten einer Ethernet-Verbindung (LAN)	35
Übersicht	35
Konfigurationsoptionen für die Ethernet-Kommunikation.....	35
Anschließen und Konfigurieren des LAN	36
Schnittstelle zu anderen Geräten über einen RS485-Bus	39
Übersicht	39
Optionen zur RS485-Konfiguration.....	40
Erstellen einer RS485-Bus-Verbindung.....	41
Verbindung von Wechselrichtern anderer Hersteller über RS485.....	43
Weitere Verbindungsoptionen	45
Einrichten einer drahtlosen ZigBee-Verbindung.....	45
Erstellen einer RS232-Verbindung (UART).....	45
Verbinden eines Laptops mit dem SMI.....	45
Überprüfen der Verbindung	45
Anhang A: Fehler und Fehlerbehebung.....	46
„S_OK“ nicht angezeigt	46
Behebung allgemeiner Fehler	46
Fehlerbehebung bei der Kommunikation	47
Anhang B: Technische Spezifikationen.....	49
Anhang C: Abmessungen	50
Anhang D: Öffnen und Schließen der SMI-Abdeckung	51

Bedienungs- und Sicherheitshinweise

Beachten Sie bei allen Installations-, Test- und Inspektionsarbeiten unbedingt die folgenden Bedienungs- und Sicherheitshinweise.

Sicherheitssymbole

In diesem Dokument werden die folgenden Sicherheitssymbole verwendet.



WARNUNG!

Signalisiert eine Gefahr. Dieses Symbol warnt Sie bei Vorgängen, bei denen **Verletzungs- oder Lebensgefahr** besteht, wenn sie nicht korrekt oder ungenau ausgeführt werden. Arbeiten Sie bei einem Gefahrenhinweis nicht weiter, bevor Sie den erläuterten Sachverhalt genau verstanden und die entsprechenden Maßnahmen ergriffen haben.



ACHTUNG:

Signalisiert eine Gefahr. Dieses Symbol warnt Sie bei Vorgängen, bei denen möglicherweise **das Gerät beschädigt oder zerstört** wird, wenn sie nicht korrekt oder ungenau ausgeführt werden. Arbeiten Sie bei einem Warnhinweis nicht weiter, bevor Sie den erläuterten Sachverhalt genau verstanden und die entsprechenden Maßnahmen ergriffen haben.



HINWEIS:

Weist auf zusätzliche Informationen zum aktuellen Thema hin.



WICHTIGES SICHERHEITSMERKMAL:

Weist auf Informationen zu Sicherheitsfragen hin.

SICHERHEITSHINWEISE



GEFAHR!

Entfernen Sie die SMI-Abdeckung frühestens fünf Minuten nach Trennen aller Spannungsquellen. Verwenden Sie für den DC-Anschluss nur verriegelbare Anschlüsse. Andernfalls besteht das Risiko eines Stromschlags durch die im Kondensator gespeicherte Ladung.



GEFAHR!

Stellen Sie vor dem SMI-Betrieb sicher, dass Netzkabel und Steckdose korrekt geerdet sind.



GEFAHR!

Öffnen des SMI und Reparieren sowie Testen bei laufendem Betrieb dürfen nur durch qualifiziertes, mit dem SMI vertrautes Servicepersonal durchgeführt werden.



GEFAHR!

Das SMI ist auf den IndOP-Modus konfiguriert und NICHT auf den SolarEdge-Modus mit fester String-Spannung. Darum müssen String-Längen und Systemdesign mit den Auslegungsrichtlinien der Wechselrichter übereinstimmen. Längere SolarEdge-String-Längen können nicht angewendet werden. Ein nicht an den Auslegungsrichtlinien der Wechselrichter orientiertes Design kann den Wechselrichter dauerhaft schädigen.



ACHTUNG:

Dieses Gerät muss gemäß der in *Anhang B: Technische Spezifikationen* auf Seite 47 angegebenen Betriebsbedingungen betrieben werden.

Kapitel 1: Einführung zum SolarEdge Safety & Monitoring Interface (SMI)

Übersicht

Bei Anschluss eines Leistungsoptimierers von SolarEdge an einen Wechselrichter eines anderen Anbieters sind mit dem SolarEdge Safety & Monitoring Interface (SMI) folgende Funktionen ausführbar:

- Sicherheitsfunktionen des Optimierers.
- Übertragung der auf Modulebene von den Optimierern gesendeten Daten an das SolarEdge Monitoring Portal.

Das SMI wird zwischen den SolarEdge Leistungsoptimierern und dem Wechselrichter eines anderen Anbieters installiert. Das SMI ist mit jedem netzgekoppelten Wechselrichter kompatibel. Bei manchen Wechselrichtern kann es auch als Wechselrichter-Daten-Logger dienen, der die Leistungsoptimierer- und Wechselrichterdaten über eine einzelne Plattform überwacht – das SolarEdge Monitoring Portal*.

Das SMI unterstützt die SafeDC™ Funktion der Optimierer. Der SafeDC™ Mechanismus fährt die Modulspannung automatisch herunter, wenn die Netzleistung abgeschaltet wird, und sorgt so für höhere Sicherheit bei Installation, Wartung und Brandbekämpfung.

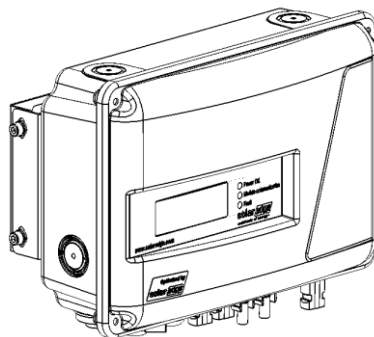
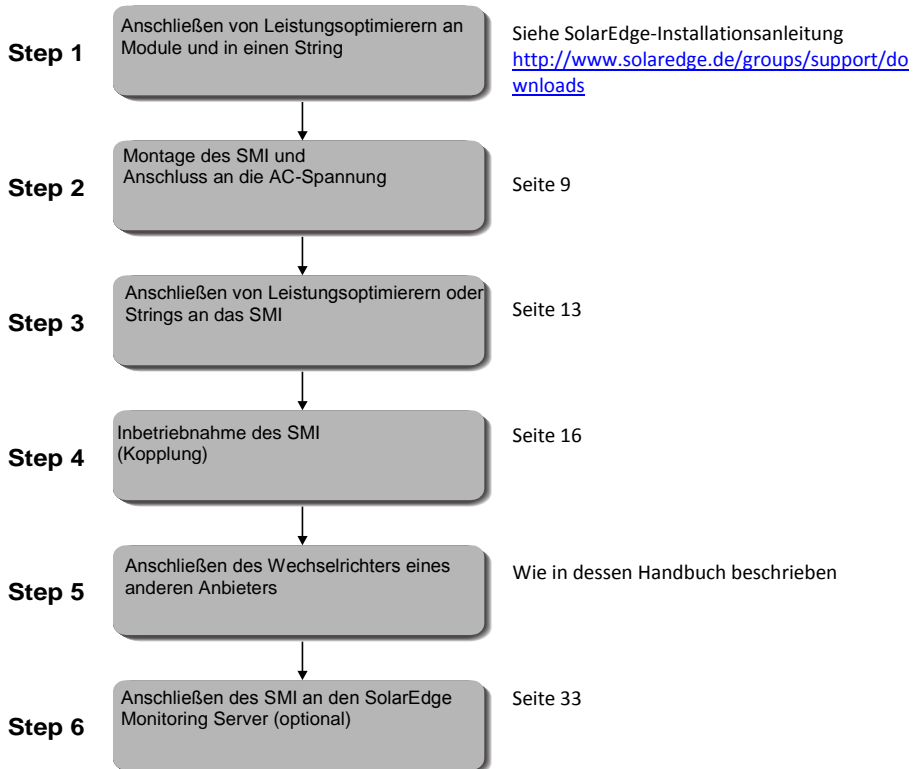


Abbildung 1: Das SolarEdge Safety & Monitoring Interface (SMI)

* Eine vollständige Liste kompatibler Wechselrichter, die an das SMI angeschlossen werden können, siehe <http://www.solaredge.de/articles/se-smi-compatible-inverters>.

Installationsablauf

Im Folgenden finden Sie eine Übersicht über den Ablauf bei Installation und Einrichten einer neuen Anlage. Die meisten dieser Schritte können auch angewandt werden, um in einer vorhandenen Anlage Komponenten hinzuzufügen.



Liste der Geräte für die Installation

Für die Installation des SolarEdge Systems können herkömmliche Werkzeuge und Geräte verwendet werden. Die folgenden Werkzeuge und Geräte werden für die Installation empfohlen:

- Inbusschlüssel
- Standard Senkkopfschraubendreher
- Standard Senkkopfschraubendreher für P25-Schraubendreher (Uhrmacherschraubendreher)
- Schraubendreher für ¼-Zoll-Metall-Kontermutter
- Spannungsprüfer
- Bohrmaschine und Bohrer, die für den Untergrund geeignet sind, auf dem der Wechselrichter befestigt wird
- Geeignete Schrauben zum Anbringen der Montagehalterung an der Fläche, auf der sie befestigt werden soll
- Seitenschneider
- Abisolierzangen
- Voltmeter
- DC-Stromzange
- Dreidriges AC-Kabel mit 4 mm² (12 AWG), max. mit einem Durchmesser von 10–14 mm

Zum Installieren der Kommunikationsoptionen benötigen Sie möglicherweise auch Folgendes:

- Für Ethernet: CAT5/6-Twisted-Pair-Ethernet-Kabel
- Für RS485: Vier- oder sechsdriges Twisted-Pair Kabel

Kapitel 2: Installieren des Safety & Monitoring Interface

In diesem Kapitel wird die Montage des SMI-Geräts mittels der Montagehalterung beschrieben. In dieser Phase sind Leistungsoptimierer bereits in Strings installiert und angeschlossen. Weitere Informationen zur Installation von Leistungsoptimierern finden Sie in den auf der Website von SolarEdge verfügbaren Handbüchern unter <http://www.solaredge.de/groups/support/downloads>.

Transport und Lagerung des SMI

Transportieren Sie das SMI in seiner Originalverpackung mit der Oberseite nach oben und setzen Sie es keinen unnötigen Erschütterungen aus. Wenn die Originalverpackung nicht mehr zur Verfügung steht, verwenden Sie eine ähnliche Verpackung, die dem Gewicht des SMI (3 kg) angemessen ist und vollständig verschlossen werden kann.

Bewahren Sie das SMI in trockener Umgebung bei einer Temperatur zwischen -40 °C und +60 °C auf.

Inhalt des SMI-Pakets

- Ein SMI-Gerät
- Eine Montagehalterung
- Vier Senkkopfschrauben und acht Unterlegscheiben zur Befestigung des SMI an der Montagehalterung.
- Ein AC-Kabelanschluss mit einer Dichtungs-/Einbaukappe
- Ein universelles Entriegelungswerkzeug für PV-Modul Steckverbinder
- Diese Installationsanleitung

Identifizierung des SMI

Dem Aufkleber auf dem SMI können Sie seine **Seriennummer** und seine **elektrischen Daten** entnehmen. Geben Sie die Seriennummer an, wenn Sie SolarEdge kontaktieren. Die Seriennummer ist auch erforderlich, wenn Sie eine neue Anlage im SolarEdge Monitoring Portal anlegen.

Montieren des SMI

**ACHTUNG:**

Setzen Sie die Anschlüsse an der Unterseite des SMI nicht auf dem Boden auf, weil sie dadurch beschädigt werden können. Legen Sie das SMI mit der Rückseite, Vorderseite oder der linken/rechten Seite nach unten auf den Boden.

- 1 Bestimmen Sie folgendermaßen die Montageposition des SMI an einer Wand oder einer Stange:
 - Damit die Wärme abgeführt werden kann, sollte ein Sicherheitsabstand von 20 cm zwischen der Oberseite des SMI und anderen Objekten eingehalten werden.
 - Halten Sie die Montagehalterung an eine Wand oder Stange und markieren Sie die Bohrlochpositionen:
 - Achten Sie darauf, dass die Halbkreise wie hier gezeigt nach unten weisen.

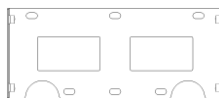


Abbildung 2: SMI Montagehalterung

- Verwenden Sie mindestens zwei Montagelöcher. Zum Befestigen der Halterung können weitere Löcher verwendet werden. Bestimmen Sie, welche und wie viele Montagelöcher entsprechend Art und Material der Montagefläche verwendet werden sollen.
- 2 Bohren Sie die Löcher und befestigen Sie die Halterung. Überprüfen Sie, ob die Halterung fest an der Montagefläche angebracht ist.
 - 3 Sichern Sie das SMI mit den vier mitgelieferten Schrauben an der Halterung. Ziehen Sie die Schrauben mit einem Drehmoment von 9 Nm an.

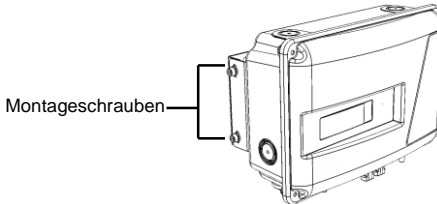


Abbildung 3: Anbringen des SMI an der Montagehalterung

SMI Anschlüsse

Im Folgenden werden Anschlüsse, ON/OFF-Schalter und LCD-Leuchttaste des SolarEdge SMI beschrieben:

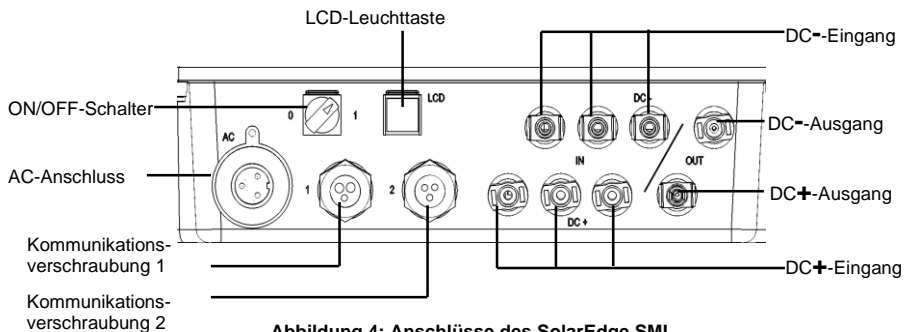


Abbildung 4: Anschlüsse des SolarEdge SMI

- **ON/OFF-Schalter:** Wenn dieser Schalter auf ON (1) gestellt wird, beginnt der Betrieb der Leistungsoptimierer. Wenn er auf OFF (0) gestellt wird, wird die Spannung der Leistungsoptimierer auf eine geringe Sicherheitsspannung gesenkt.
- **LCD-Leuchttaste:** Wenn diese Taste gedrückt wird, leuchtet das LCD 30 Sekunden lang. Außerdem können Sie diese Taste drücken, um Konfigurationsmenüoptionen aufzurufen, wie in *Konfigurieren des SMI mit der LCD-Leuchttaste* auf Seite 19 beschrieben.
- Zwei **Kommunikationsverschraubungen** mit jeweils 20 mm Durchmesser für den Anschluss von Wechselrichterkommunikationsoptionen. Jede Verschraubung hat drei Öffnungen. Siehe *Kapitel 7: Einrichten der Kommunikation* auf Seite 33.
- **AC-Anschluss:** Zum Anschluss des SMI an die AC-Spannung
- **DC-Eingänge:** Zum Anschluss der Modul-Strings an das SMI
- **DC-Ausgänge:** Zum Anschluss des SMI an den Wechselrichter

Anschluss des SMI an die AC-Spannung

Der Anschluss an die AC-Spannung erfolgt über einen speziellen, mitgelieferten IP68-konformen Stecker.

Verwenden Sie ein beliebiges dreiadriges AC-Kabel mit 4 mm² (12 AWG), max. mit einem Durchmesser von 10–14 mm.

► So verkabeln Sie den AC-Anschluss:

- 1 Schrauben Sie mit der Dichtungskappe den Verriegelungsring vom AC-Stecker ab und entfernen Sie den Buchseneinsatz.



Abbildung 5: AC-Stecker und Dichtungskappe

- 2 Entfernen Sie die Isolation des AC-Kabels, sodass drei Adern freiliegen (zwei Leitungsadern und eine Erdungsader).
- 3 Führen Sie das Kabel wie unten gezeigt durch die Teile des Steckers.

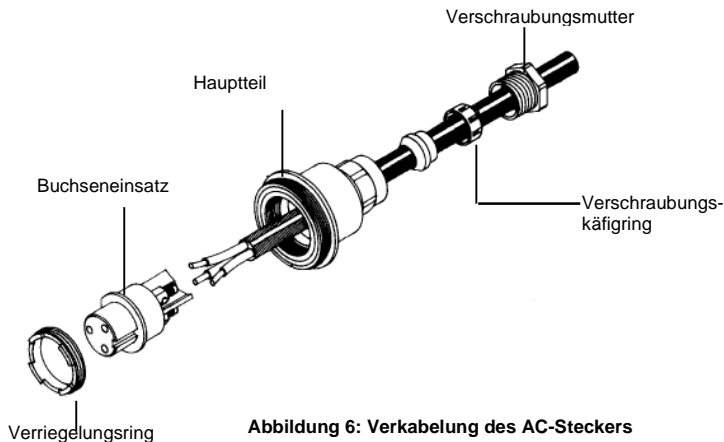


Abbildung 6: Verkabelung des AC-Steckers

- 4 Führen Sie die Kabelenden in die Anschlüsse am Buchseneinsatz ein. Beachten Sie dabei die lokalen Vorschriften für den elektrischen Anschluss.
- 5 Ziehen Sie die Schrauben an.

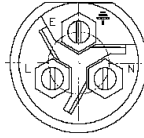


Abbildung 7: Schrauben für AC-Anschluss

- 6 Ziehen Sie das Kabel zurück, bis der Buchseneinsatz richtig in der D-förmigen Öffnung des Hauptteils positioniert ist.
- 7 Schrauben Sie den Verriegelungsring ein.

► **So schließen Sie das SMI an die AC-Spannung an:**



ACHTUNG:

Die AC-Hauptsicherung sollte einen Wert von 16 A nicht überschreiten.

- 1 Stellen Sie (ggf.) die mit dem SMI verbundene AC-Hauptsicherung auf AUS.
- 2 Stellen Sie den ON/OFF-Schalter unten am SMI auf OFF.
- 3 Verbinden Sie das Kabel mit dem SMI AC-Anschluss und schließen Sie ihn fest an.
- 4 Stellen Sie den mit dem SMI verbundene AC-Hauptsicherung auf EIN.

Kapitel 3: Anschluss von PV-Strings an das Safety & Monitoring Interface

Übersicht

Im Folgenden werden die Schritte zum Anschluss der von den Leistungsoptimierer-Strings abgehenden DC-Kabel an das SMI beschrieben.

Das folgende Beispiel zeigt den Anschluss von zwei Strings an das SMI.

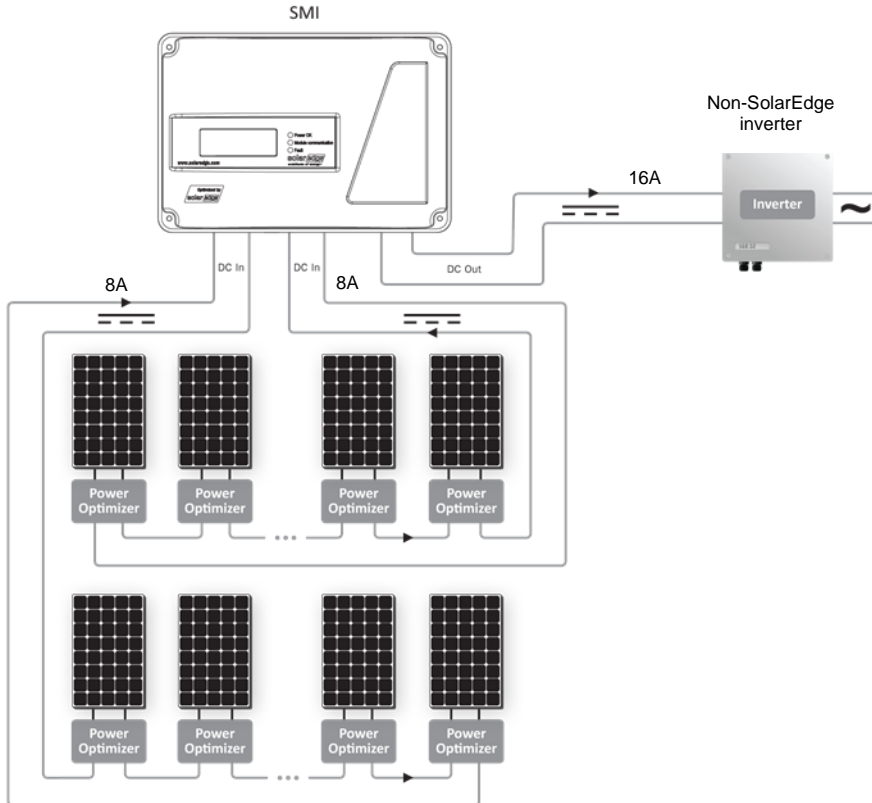


Abbildung 8: Beispiel – Anschluss von zwei Strings, nicht geerdeter PV Generator

Das folgende Beispiel zeigt den Anschluss von vier Strings an das SMI über einen Anschlusskasten mit Sicherungen sowie die richtigen und falschen Erdungspositionen (mit ✓ und × gekennzeichnet).



HINWEIS:

Beim Anschluss des SMI an einen geerdeten PV-Generator darf die Erdung nicht zwischen SMI und Optimierern erfolgen. Jegliche Erdung muss am Wechselrichter oder zwischen SMI-Ausgang und Wechselrichter erfolgen. Das SMI erlaubt positive oder negative Erdung.

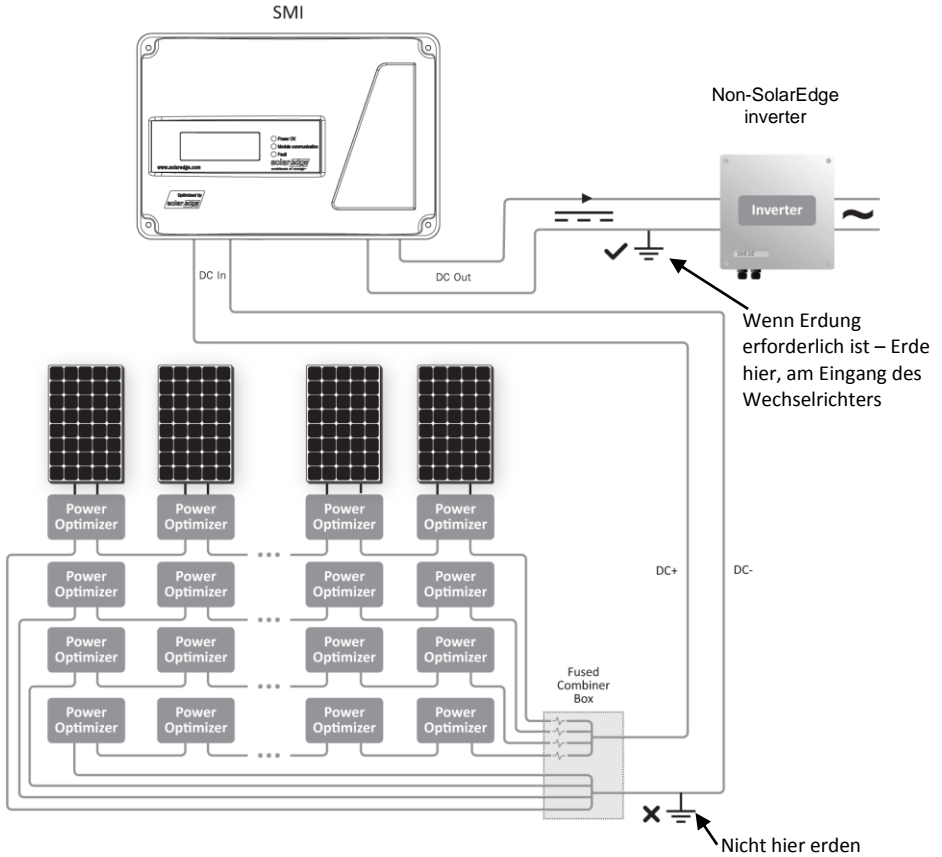


Abbildung 9: Beispiel – Geerdeter Wechselrichter, Anschluss von vier Strings, Anschlusskasten mit Sicherungen (optional)



ACHTUNG:

An jedem Wechselrichter kann nur ein SMI installiert werden. Wenn der Wechselrichter über mehrere MPP-Tracker verfügt, kann an jedem MPPT-Eingang ein SMI installiert werden.

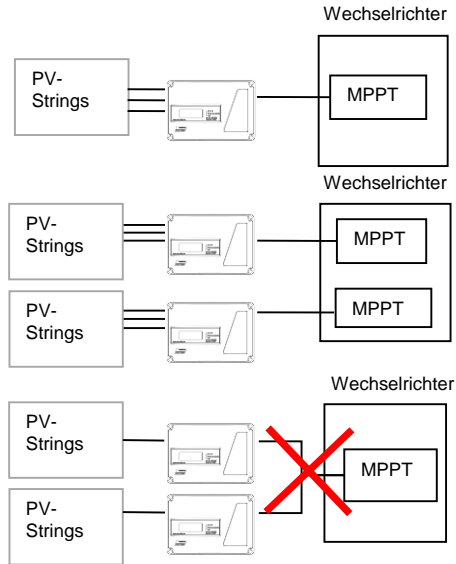


Abbildung 10: Anschlüsse SMI – Wechselrichter

► **So bestimmen Sie, wie viele Strings an das SMI angeschlossen werden können:**

- Stellen Sie sicher, dass der kumulative Kurzschlussstrom (I_{sc}) aller parallel angeschlossenen Strings folgende Werte unterschreitet:
 - Den maximalen Nenn-Eingangsstrom des Wechselrichters
 - Den maximalen Nenn-Eingangsstrom des SMI

► **So schließen Sie DC-Strings an das SMI an:**

- Verbinden Sie DC-Strings der Optimierer wie gekennzeichnet mit den DC+ und DC- Eingangsanschlüssen. Die DC-Eingänge werden intern im SMI zusammengeführt.
- Das SMI hat drei DC-Eingänge. Mit einem externen Anschlusskasten oder Verzweigungskabeln können Sie mehr als drei Strings mit dem SMI verbinden.

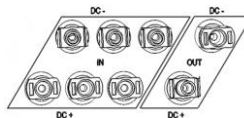


Abbildung 11: DC-Eingangs- und Ausgangsanschlüsse



HINWEIS:

Um einen ordnungsgemäßen Betrieb zu gewährleisten, achten Sie darauf, dass zwischen Strings und SMI keine String-Dioden in Serie geschaltet sind.

Kapitel 4: SMI Benutzeroberfläche

Extern – LCD, LEDs und LCD-Leuchttaste

Die Vorderseite des SMI ist, wie unten gezeigt, mit einem LCD-Bildschirm und drei LEDs ausgestattet:

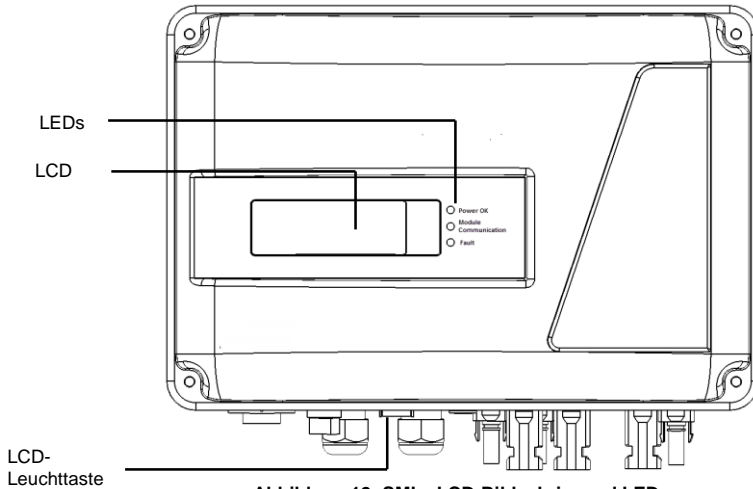


Abbildung 12: SMI – LCD-Bildschirm und LEDs

Der LCD-Bildschirm wird durch drei LED-Leuchten ergänzt:

- **Stromversorgung OK – Grün:** Zeigt an, ob das SMI mit AC-Spannung verbunden ist.
- **Modulkommunikation – Gelb:** Diese LED blinkt, wenn Informationen von einem Leistungsoptimierer eingehen.
- **Fehler – Rot:** Ein Fehler ist aufgetreten. Weitere Informationen finden Sie in *Anhang A: Fehler und Fehlerbehebung* auf Seite 46. Außerdem blinkt diese LED während das SMI heruntergefahren wird.

Alle LEDs leuchten, während das SMI konfiguriert wird.

Die LCD-Leuchttaste befindet sich am unteren Bedienfeld des SMI. Wenn diese Taste gedrückt wird, leuchtet das LCD 30 Sekunden lang. Außerdem können Sie diese Taste drücken, um Konfigurationsmenüoptionen aufzurufen, wie in *Konfigurieren des SMI mit der LCD-Leuchttaste* auf Seite 19 beschrieben.

Intern – LCD-Bedientasten

Im Inneren des SMI befinden sich über dem LCD-Bildschirms vier Tasten, die wie unten gezeigt zum Bedienen der LCD-Menüs verwendet werden:

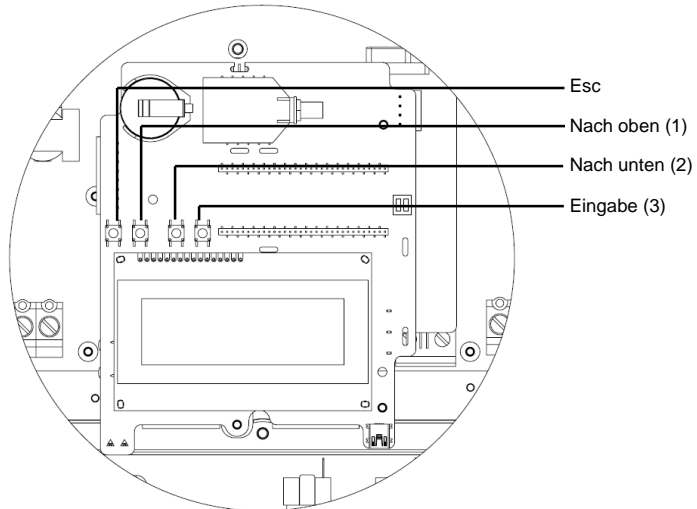


Abbildung 13: Interne LCD-Bedientasten

- **Esc:** Verschiebt den Cursor an den Anfang des gerade angezeigten Parameters, wechselt zum vorigen Menü und macht bei langem Drücken eine Wertänderung rückgängig (bis **Abgebrochen** angezeigt wird).
- **Nach oben (1), Nach unten (2):** Verschiebt den Cursor von einer Menüoption zur nächsten, zwischen den Zeichen eines angezeigten Parameters und zwischen möglichen Zeichen, wenn ein Wert festgelegt wird.
- **Eingabe (3):** Ermöglicht Auswählen einer Menüoption und Akzeptieren einer Wertänderung durch langes Drücken (bis **Übernommen** angezeigt wird).

Verwenden Sie die drei Tasten ganz rechts zum Eingeben von 123, wenn Sie das Kennwort eingeben.

Der LCD-Bildschirm und die Tasten können für die folgenden Vorgänge verwendet werden:

- **Setup:** Nach der Installation des Wechselrichters kann der Techniker die Basiskonfiguration wie in *Konfigurieren des SMI mit den internen LCD-Bedientasten* auf Seite 18 beschrieben durchführen.
- **Betriebsmodus:** Über das LCD-Feld können Sie prüfen, ob der Wechselrichter ordnungsgemäß arbeitet. Unter *Betriebsmodus – Statusbildschirme* auf Seite 24 finden Sie eine Beschreibung dieser Option. Mit der LCD-Leuchttaste können Sie zwischen den Informationsanzeigen wechseln.
- **Fehlermeldungen:** Wenn ein Problem vorliegt, kann eine Fehlermeldung auf dem LCD-Feld angezeigt werden. Weitere Informationen finden Sie in *Anhang A: Fehler und Fehlerbehebung* auf Seite 46 und unter *Konfigurieren des SMI mit den internen LCD-Bedientasten* auf Seite 18.

Setup

Es gibt zwei Alternativen zur Konfiguration des SMI:

- **Konfigurieren des SMI mit den internen LCD-Bedientasten**, Seite 18. Wenn Sie diese Option verwenden, wird die Abdeckung des SMI entfernt.
- **Konfigurieren des SMI mit der LCD-Leuchttaste**, Seite 19. Wenn Sie diese Option verwenden, muss die Abdeckung des SMI nicht entfernt werden.

Konfigurieren des SMI mit den internen LCD-Bedientasten

- 1 Trennen Sie den Wechselrichter von der DC-Spannung, indem Sie entweder (ggf.) den DC-Hauptschalter auf AUS stellen oder den Wechselrichter wie in dessen Handbuch beschrieben AUSSCHALTEN.
- 2 Stellen Sie den ON/OFF-Schalter des SMI auf OFF.



WARNUNG!

Bei ordnungsgemäßem SMI-Betrieb (Leistungsoptimierer produzierten Leistung) wird die folgende Meldung angezeigt.

```
G E F Ä H R L   D C - S P A N N U N G
N I C H T   T R E N N E N !
V D C :           7 2 , 0
```

Diese Meldung wird angezeigt, bis die DC-Spannung sicher ist (50 V). Öffnen Sie die Abdeckung nur, wenn die Spannung sicher ist oder mindestens fünf Minuten vergangen sind.



GEFAHR!

Berühren Sie die DC-Spannungsanschlüsse erst, wenn die DC-Spannung ein sicheres Niveau erreicht hat. Andernfalls besteht Verletzungs- bzw. Lebensgefahr, das Gerät könnte beschädigt werden und/oder es besteht Brandgefahr.

- 3 Öffnen Sie die SMI-Abdeckung wie in Anhang D: Öffnen und Schließen der SMI-Abdeckung auf Seite 51 beschrieben.
- 4 Drücken Sie die Eingabetaste mindestens 5 Sekunden lang. Die folgende Meldung wird angezeigt:

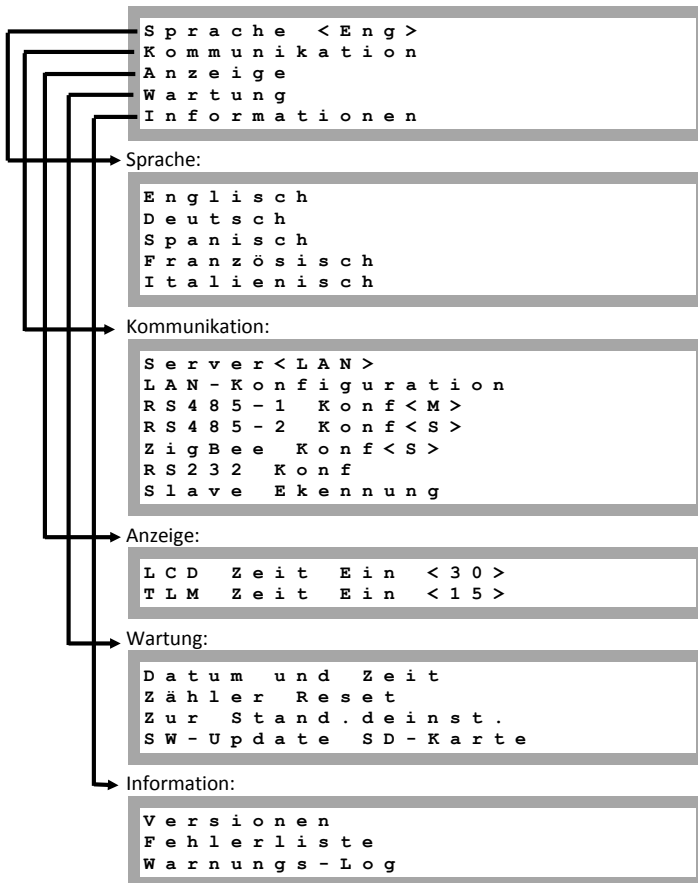
```
E i n g e b e n
K e n n w o r t
* * * * *
```

- 5 Geben Sie mit den drei äußersten rechten internen LCD-Bedientasten folgendes Kennwort ein: **12312312**. Die folgende Meldung wird angezeigt:

```
S p r a c h e < E n g >
K o m m u n i k a t i o n
A n z e i g e
W a r t u n g
I n f o r m a t i o n e n
```

Das SMI befindet sich nun im Setup-Modus und alle LEDs leuchten. Das SMI beendet den Setup-Modus automatisch, wenn zwei Minuten oder länger keine Tasten gedrückt wurden.

Unten sehen Sie eine strukturierte Darstellung der Menüoptionen, die in *Menüoptionen der SMI* Konfiguration auf Seite 21 beschrieben werden.



Jede Menüoption wird in *Menüoptionen der SMI* Konfiguration auf Seite 21 beschrieben.

Konfigurieren des SMI mit der LCD-Leuchttaste

Verwenden Sie die LCD-Leuchttaste zum Einrichten der Kommunikation und zum Anzeigen der Fehlerliste und des Warnungs-Logs, ohne die Abdeckung des SMI öffnen zu müssen. Es sind weniger Menüs verfügbar, wenn diese Konfigurationsoption verwendet wird, aber die Funktionalität ist gleich, als wenn die LCD-Bedientasten verwendet werden.

- 1 Halten Sie die LCD-Leuchttaste gedrückt, bis die folgende Meldung angezeigt wird:

```

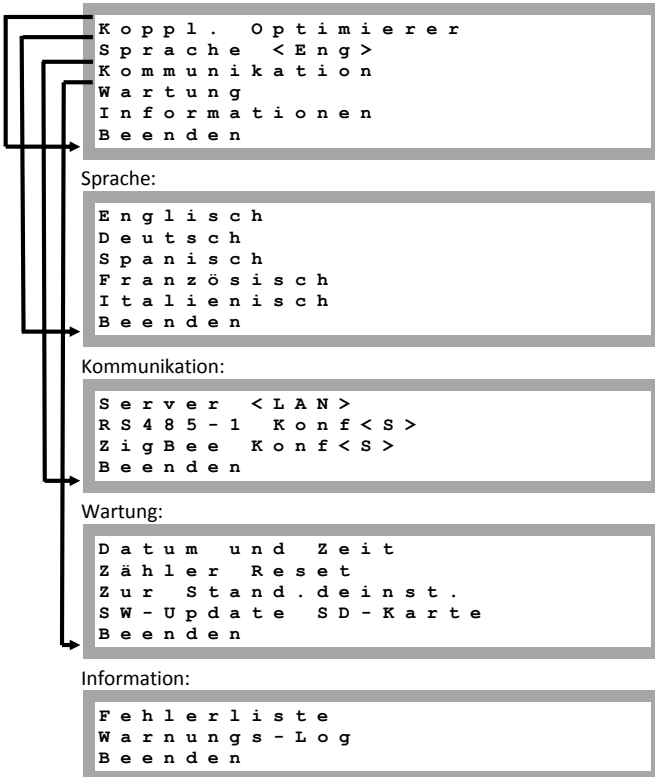
Drücken: Kopplung
Loslassen: Menü
zum Öffnen des Menüs
Restzeit 3 Sek.
    
```

Wenn die Taste losgelassen wird, wird das folgende Menü angezeigt:

```
K o p p l .   O p t i m i e r e r
S p r a c h e   < E n g >
K o m m u n i k a t i o n
I n f o r m a t i o n e n
W a r t u n g
B e e n d e n
```

- 2** Durch kurzes Drücken können Sie zur nächsten Menüoption wechseln, durch langes Drücken wählen Sie die Option aus. Mit den Optionen von **Beenden** in diesen Menüs können Sie um eine Menüebene nach oben wechseln oder den Setup-Modus vom Hauptmenü aus beenden.

In der folgenden Abbildung wird eine Struktur der Menüoptionen dargestellt, die angezeigt werden, wenn die LCD-Tasten verwendet werden:



Die in diesen Menüs dargestellten Optionen werden im Folgenden beschrieben.

Menüoptionen der SMI Konfiguration

In diesem Abschnitt wird die Verwendung der LCD-Menüs bei der Konfiguration des SMI beschrieben. Verwenden Sie die internen LCD-Bedientasten oder die externe LCD-Leuchttaste, um zwischen Menüoptionen zu wechseln und sie auszuwählen.

Sprache

Wählen Sie **Sprache**, um die LCD-Anzeigesprache einzustellen.

Kommunikation

- 1 Wählen Sie die Option **Kommunikation**, um die zum Kommunizieren zwischen mehreren Wechselrichtern verwendete Kommunikation und die Kommunikationsoption zu definieren und zu konfigurieren, die das SMI zum Kommunizieren mit dem SolarEdge Monitoring-Server verwendet.
- 2 Wählen Sie **Server** aus, um festzulegen, welche Kommunikationsmethode zum Kommunizieren zwischen dem SMI und dem SolarEdge Monitoring-Server verwendet wird. In *Kapitel 7: Einrichten der Kommunikation* auf Seite 33 finden Sie eine komplette Beschreibung der Kommunikationsoptionen.

**HINWEIS:**

In diesem Menü werden nur die im Wechselrichter installierten Kommunikationsoptionen angezeigt.

- 3 Im Folgenden sehen Sie die Hierarchie der Optionen im Menü **Kommunikation**. Detaillierte Informationen zu häufig verwendeten Konfigurationsoptionen finden Sie im Hinweis zur Anwendung für Kommunikationsoptionen *Communication Options Application Note*, der auf der SolarEdge Website unter http://www.solaredge.de/files/pdfs/solaredge-communication_options_application_note_v2_250_and_above.pdf verfügbar ist.

Kommunikation:

```
S e r v e r < L A N >  
L A N - K o n f i g u r a t i o n  
R S 4 8 5 - 1 K o n f < S >  
Z i g B e e K o n f < S >  
R S 2 3 2 K o n f
```

Server:

```
L A N  
R S 2 3 2  
R S 4 8 5  
Z i g b e e  
N e i n
```

LAN-Konfiguration:

```
I P - K o n f i g u r a t i o n  
D H C P s e t z e n < E I N >  
I P - A d r e s s e s e t z e n  
M a s k e s e t z e n  
G a t e w a y s e t z e n  
D N S s e t z e n  
S e r v e r a d r s e t z e n  
S e r v e r p o r t s e t z e n
```

RS485-1 Konf:

```
G e r ä t e t y p < S E >  
P r o t o k o l l < M >  
G e r ä t e - I D < 1 >  
S l a v e D e t e c t
```

ZigBee Konf (nur bei angeschlossenem internem Modul aktiviert):

```
G e r ä t e t y p < S E >  
P r o t o k o l l < M P M >  
G e r ä t e - I D < 1 >  
P A N I D  
S c a n - K a n a l  
L a d e Z B - E i n s t .  
S L A V E - E r k . :
```

RS232 Konf:

```
G e r ä t e t y p < S E >  
P r o t o k o l l < D R C T >  
A P N s e t z e n  
N u t z e r n a m e  
P a s s w o r t
```

Anzeige

Wählen Sie **Anzeige**, um die folgenden drei Optionen festzulegen:

```

T e m p e r a t u r < C >
L C D   z e i t   E i n < 3 0 >
T L M   z e i t   E i n < 1 5 >

```

- **Temperatur:** Wählen Sie als Einheit Celsius oder Fahrenheit.
- **LCD Zeit Ein <30>:** Zeitraum in Sekunden, für den die LCD-Hintergrundbeleuchtung nach Drücken der LCD-Leuchttaste eingeschaltet bleibt.
- **TLM Zeit Ein <15>:** Die Zahl der Minuten, die die LCD-Hintergrundbeleuchtung eingeschaltet ist, während das Fenster *Telemetrie* angezeigt wird.

Wartung

Wählen Sie **Wartung**, um die folgenden Optionen festzulegen:

```

D a t u m   u n d   Z e i t
Z ä h l e r   R e s e t
Z u r   S t a n d . d e i n s t .
S W - U p d a t e   S D - K a r t e

```

- **Datum und Zeit:** Stellt die interne Echtzeituhr ein. Bei Verbindung mit dem SolarEdge Monitoring Portal werden Datum und Uhrzeit automatisch eingestellt, nur die Zeitzone muss festgelegt werden.
- **Zähler Reset:** Setzt die Gesamtenergiezähler zurück, die an das SolarEdge Monitoring Portal gesendet werden
- **Zur Stand.deinst.:** Allgemeine Rücksetzung auf die Standardeinstellungen des SMI.
- **SW-Update SD-Karte:** Mit dieser Option wird ein Software-Upgrade mit einer SD-Karte durchgeführt.

Informationen

Wählen Sie **Info**, um die folgenden Optionen festzulegen:

```

V e r s i o n e n
F e h l e r l i s t e
W a r n u n g s - L o g

```

- **Versionen:** Hier werden die Firmware-Versionen des Wechselrichters angezeigt:

```

I D :   # # # # # # # # # #
D S P   v e r :   1 . 2 1 0 . 1 7 7
C P U   v e r :   2 . 2 9 3

```

- **ID:** Die SMI-ID
- **DSP ver:** Die Firmware-Version des Motherboards
- **CPU Ver:** Die Firmware-Version der Kommunikationskarte



HINWEIS:

Halten Sie diese Angaben bei Kontakt mit dem technischen Kundendienst von SolarEdge bereit.

- **Fehlerliste:** Darin werden die letzten fünf Fehler aufgelistet.
- **Warnungs-Log:** Darin werden die letzten fünf Warnungen aufgelistet.

Betriebsmodus – Statusbildschirme

Durch Drücken der externen LCD-Leuchttaste oder der internen Eingabetaste wird die LCD-Hintergrundbeleuchtung eingeschaltet. Durch erneutes Drücken der Tasten werden nacheinander die folgenden Bildschirme angezeigt.

Anfänglicher SMI-Status

```
V d c [ V ]   I d c [ A ]   P d c [ W ]  
1 4 . 1       - . - . -   - - - - -  
P _ O K :    x x x / y y y < s _ O K >  
                O F F
```

- **Vdc [V]:** Die DC-Ausgangsspannung
- **Idc [A]:** Der DC-Eingangstrom
- **Pdc [W]:** Die DC-Ausgangsleistung
- **P_OK: XXX/YYY:** Es besteht eine Verbindung mit den Leistungsoptimierern, und mindestens ein Leistungsoptimierer sendet Monitoring Daten. XXX ist die Zahl der Leistungsoptimierer, für die Telemetriewerte in den letzten beiden Stunden empfangen wurden. YYY ist die Zahl der verbundenen Leistungsoptimierer, die während des letzten Kopplungs-Prozesses erkannt wurden. Wenn XXX und YYY nicht gleich sind, könnte ein Kopplungs-Problem vorliegen.
- **S_OK:** Die Verbindung zum SolarEdge Monitoring-Server wurde erfolgreich hergestellt. (Dies sollte nur angezeigt werden, wenn das SMI mit dem Portal verbunden ist).
- **ON/OFF:** Gibt die Position des ON/OFF-Schalters des Wechselrichters an.

Telemetrie

In diesem Fenster werden die zuletzt empfangenen Telemetriewerte des Leistungsoptimierers angezeigt. Die Anzeige ändert sich, wenn die einzelnen Leistungsoptimierer ihre Telemetriewerte senden.

Zur Überprüfung der korrekten Installation kann der Installateur das Telemetriefenster einige Zeit betrachten, um den Berichtfortschritt der Leistungsoptimierer zu beobachten.

```
M o d u l : x x x x x x x x - x x  
E n e r g i e [ W h ] : 5 9 7 . 0  
V d c _ O [ V ] : 5 9 . 5  
V d c _ I [ V ] : 2 9 . 5
```

- **Modul:** Leistungsoptimierer-Seriennummer
- **Energie:** Energie des Leistungsoptimierers
- **Vdc_O:** Ausgangsspannung des Leistungsoptimierers
- **Vdc_I:** Eingangsspannung des Leistungsoptimierers (Modulspannung)

ID-Status

In diesem Fenster wird die SMI-Software-Version angezeigt.

```
I D : # # # # # # # #  
D S P : 1 . 0 2 1 0  
C P U : 0 0 0 2 . 0 1 1 1
```

- **ID:** Die SMI-ID
- **DSP ver:** Die Firmware-Version des Motherboards
- **CPU Ver:** Die Firmware-Version der Kommunikationskarte

Serverkommunikationsstatus

```
S e r v e r : L A N           < S _ O K >
S t a t u s : x x x x x x x x < O K >

< F E H L E R M E L D U N G >
```

- **Server:** Gibt die Methode der Verbindung mit dem SolarEdge Monitoring-Server an.
- **S_OK:** Zeigt an, dass die Verbindung zum SolarEdge Monitoring-Server erfolgreich hergestellt wurde (dies wird nur angezeigt, wenn der Wechselrichter mit dem Server verbunden ist).
- **Status:** OK wird angezeigt, wenn der Wechselrichter eine erfolgreiche Verbindung und Kommunikation mit dem angegebenen Serverport/Gerät (LAN, RS485, ZigBee-Modul oder externem GSM-Modem) eingerichtet hat.
- **xxxxxxxx:** 8-Bit-Ethernet-Kommunikations-Verbindungsstatus: Ein String aus 1s und 0s wird angezeigt.
1 steht für OK, 0 weist auf einen Fehler hin. Siehe *Fehlerbehebung bei der Kommunikation* auf Seite 47.

IP-Status

Dieses Fenster informiert Sie über die Ethernet-Konfiguration: IP, Mask, Gateway und MAC-Adresse (Media Access Control) des SMI.

```
I P       1 9 2 . 1 6 8 . 2 . 1 1 9
M S K     2 5 5 . 2 5 5 . 2 5 5 . 0
G W       1 9 2 . 1 6 8 . 2 . 1
M A C     0 - 2 7 - 0 2 - 0 0 - 3 9 - 3 6
```

ZigBee-Status

Dieses Fenster informiert Sie über die ZigBee-Konfiguration:

```
P A N : X X X X X
C H : X X / X X X X   R S S I : < L >
I D : X X X X X X X X
M I D : X X X X   X X
```

- **RSSI:** Die Stärke des Eingangssignals des nächsten ZigBee im SolarEdge-System. L = schwach, M = mittel, H = stark und - = kein Signal.
- **PAN-ID:** Die PAN-ID des ZigBee-Moduls.
- **Ch:** Der Kanal des ZigBee-Moduls.
- **ID:** Die ID des ZigBee-Moduls.
- **MID:** Die ID des ZigBee-Moduls des Koordinators (Master). Dieses Feld wird nur in Geräten mit Router (Slave)-ZigBee-Modulen angezeigt. Dieses Feld wird nach einer erfolgreichen ZigBee-Verknüpfung angezeigt. Wenn ein ZigBee-Modul nicht verbunden ist, wird die Meldung *Kein ZigBee* anstelle des Felds **MID** angezeigt.

Kommunikationsport-Statusfenster

	D	e	v	P	r	o	t	#	#		
R S 4 8 5 - 1	<	S	E	>	<	S	>	<	- - >		
R S 4 8 5 - 2	<	S	E	>	<	M	>	<	- - >		
Z i g B e e	<	S	E	>	<	M	P	S	>	<	- - >

- **Gerät:** Gibt den Gerätetyp an, der für einen bestimmten Port konfiguriert wurde (basierend auf der Portfunktion):
 - **SE:** SolarEdge-Gerät (Standard)
 - **MTR:** Ertragszähler
 - **WR:** Wechselrichter von einem anderen Anbieter als SolarEdge
 - **LGR:** Logger eines anderen Anbieters
- **Prot:** Gibt den Protokolltyp an, auf den der Port eingestellt ist:
 - Für ein SolarEdge-Gerät:
 - **S:** SolarEdge-Slave
 - **M:** SolarEdge-Master
 - **P2P:** ZigBee Point-to-Point
 - **MPM:** ZigBee Multipoint-Master (für ein ZigBee-Koordinator-Modul)
 - **MPS:** ZigBee Multipoint-Slave (für ein ZigBee-Router-Modul)
 - Informationen zu Einspeisezählern finden Sie auf der Seite zu unterstützten Einspeisezählern unter <http://www.solaredge.de/articles/se-supported-devices-de>.
 - Für Logger anderer Anbieter: **SS:** SunSpec
- **##:** Die Gesamtzahl der am jeweiligen Port erkannten Slave-Geräte

Kapitel 5: Inbetriebnahme des Safety and Monitoring Interface

In den folgenden Schritten wird beschrieben, wie das System aktiviert, die Installation in Betrieb genommen und die korrekte Funktion des Systems überprüft wird.

Schritt 1, Aktivieren des Systems

In dieser Phase ist der Wechselrichter nicht angeschlossen und AUSGESCHALTET.

- 1 Achten Sie darauf, dass das SMI mit der AC-Spannung verbunden ist. Überprüfen Sie, ob der ON/OFF-Schalter des Wechselrichters auf OFF gestellt ist.
- 2 Wenn am Standort ein externer DC-Schalter zwischen Leistungsoptimierern und SMI installiert ist, schalten Sie ihn EIN.

Auf dem Wechselrichter-LCD-Feld wird eine Meldung wie die folgende angezeigt:

```
V d c [ v ]   I d c [ a ]   P d c [ w ]
1 5 . 1       0 . 0       0 . 0
P _ O K :    0 0 0 / 0 0 0   < S   O K >
                O F F
```

- 3 Überprüfen Sie, ob die folgenden Informationen auf dem LCD-Modul angezeigt werden:
 - **P_OK**: Wird nur beim ersten Telemetrieempfang von den Leistungsoptimierern angezeigt. Weist auf die Verbindung mit den Leistungsoptimierern hin und gibt an, dass mindestens ein Leistungsoptimierer Überwachungsdaten sendet. Wenn P_OK nicht angezeigt wird, überprüfen Sie den Leistungsoptimierer, den String und die DC-Eingangsverbindungen.
 - **000/000**: Wird nur beim ersten Telemetrieempfang von den Leistungsoptimierern angezeigt. Gibt die Zahl der Leistungsoptimierer an, die mit diesem Wechselrichter verbunden wurden. Zu diesem Zeitpunkt muss die Zahl 000 sein, da keine Leistungsoptimierer verbunden wurden.
 - **Vdc [V]**: die DC-Eingangsspannung des längsten mit dem SMI verbundenen Strings. Für jeden Leistungsoptimierer im String ist mindestens eine Sicherheitsspannung von 1 V erforderlich.



HINWEIS:

Ein Messfehler auf dem Wechselrichter-LCD von ± 3 V ist akzeptabel.

- **Idc [A]**: der DC-Ausgangsstrom. Der Wert beträgt **0.0**, da der Wechselrichter noch nicht angeschlossen ist. Wenn keine Messung verfügbar ist, wird der Wert ---- angezeigt.
- **Pdc [W]**: die DC-Ausgangsleistung; der Wert beträgt **0.0**, da der Wechselrichter noch nicht angeschlossen ist. Wenn keine Messung verfügbar ist, wird der Wert ---- angezeigt.
- **OFF**: Der ON/OFF-Schalter des Wechselrichters ist in der OFF-Position.

Wenn auf dem LCD-Feld 0 V angezeigt wird:

- Stellen Sie sicher, dass die PV-Module nicht verschattet oder anderweitig blockiert sind.
- Vergewissern Sie sich, dass Leistungsoptimierer, String und DC-Eingangsverbindung in Ordnung sind.
- Überprüfen Sie die richtige Polarität der DC-Eingangsverbindung.

Schritt 2, Kopplung der Leistungsoptimierer mit dem SMI

Wenn alle Verbindungen hergestellt sind, müssen alle Leistungsoptimierer logisch mit dem SMI verbunden werden. Die Leistungsoptimierer beginnen erst dann mit der Energieerzeugung, wenn sie mit einem SMI verbunden sind. Führen Sie diesen Schritt durch, wenn die Module Sonnenlicht ausgesetzt werden. Wenn Sie einen Leistungsoptimierer hinzufügen, ist erneute Kopplung erforderlich.

In diesem Schritt wird die Durchführung dieser Kopplung beschrieben.



ACHTUNG:
Achten Sie darauf, dass das Ausgangs-DC-Kabel zwischen SMI und Wechselrichter getrennt ist.



ACHTUNG:
Schließen Sie die Kopplung vor Verbindung des DC-Ausgangs des SMI mit dem Wechselrichter ab.

- 1 Überprüfen Sie, ob der ON/OFF-Schalter des SMI auf OFF gestellt ist.
- 2 Halten Sie die LCD-Leuchttaste des SMI etwa **10 Sekunden** lang gedrückt. Die folgende Meldung wird angezeigt:

```
Drücken: Kopplung  
Loslassen: Menü  
zum Öffnen des Menüs  
Restzeit: 3 sec
```

Halten Sie sie 5 weitere Sekunden lang gedrückt, bis Folgendes angezeigt wird:

```
Kopplung  
Schalter auf EIN
```

- 3 Schalten Sie das SMI innerhalb von 5 Sekunden EIN. Wenn Sie länger als 5 Sekunden warten, beendet das SMI den Kopplungs-Modus. Mit der folgenden Meldung wird angegeben, dass der Wechselrichter die Kopplung durchführt.

```
Kopplung  
Restzeit [Sek]: 180
```

- 4 Warten Sie, bis dies Kopplung abgeschlossen ist (0 Sekunden verbleiben). Wenn die Kopplung fehlschlägt, wird eine Fehlermeldung angezeigt. Wiederholen Sie in diesem Fall die Kopplungs-Schritte.

Wenn die Kopplung erfolgreich ist, wird die folgende Meldung angezeigt:

```
Kopplung  
Kopplung abgeschl
```

- 5 Der Systemstart beginnt: Da das SMI EINGESCHALTET ist, beginnen die Leistungsoptimierer mit der Energieerzeugung.



GEFAHR!
Wenn Sie den ON/OFF-Schalter des SMI auf ON stellen, ist die Spannung in den DC-Kabeln hoch und die Leistungsoptimierer geben nicht mehr den sicheren Wert von 1 V aus.

Schritt 3, Überprüfen der korrekten Funktion

Nach der Kopplung wird auf dem Wechselrichter-LCD-Bildschirm etwa folgende Meldung angezeigt:

```
V d c [ v ]   I d c [ a ]   P d c [ w ]
4 3 0 . 1     - - - -
P _ O K :    0 0 8 / 0 0 8
                               E I N
```

1 Überprüfen Sie Folgendes:

- Die grüne SMI-LED leuchtet ständig.
- Die ON/OFF-Anzeige auf den LCD-Modul lautet **EIN**.
- **P_OK: XXX/YYY**: Es besteht eine Verbindung mit den Leistungsoptimierern, und mindestens ein Leistungsoptimierer sendet Überwachungsdaten. Optimierer übertragen etwa alle 10 Minuten Daten. Nach der Kopplung wird anfangs bei YYY die Anzahl verbundener Leistungsoptimierer angezeigt und bei XXX 000, da in der letzten Stunde kein Optimierer eine Meldung gesendet hat. Während Daten von verschiedenen Optimierern übertragen werden, steigt der XXX-Wert, bis er die Anzahl verbundener Optimierer erreicht. Dies sollte etwa 20 Min. dauern. Wenn XXX und YYY nach 20 Minuten nicht gleich sind, könnte ein Kopplungs-Problem vorliegen.



HINWEIS:

Es kann bis zu 20 Minuten in Anspruch nehmen, bis alle Leistungsoptimierer ihre Telemetriewerte übertragen und auf dem LCD-Bildschirm anzeigen.

- **Vdc [v]** gibt die DC-Eingangsspannung an, die der Ausgangsspannung aller Module entsprechen (und im Betriebsbereich des Wechselrichters liegen) sollte.
- 2 Notieren Sie die Seriennummer auf dem SMI-Etikett. Diese Informationen werden auf dem SolarEdge Monitoring Portal verwendet, um das SMI zu identifizieren, und sie sind notwendig, um eine neue Anlage im Monitoring Portal anzulegen.

Schritt 4, Erstellen von Berichten und Überwachen von Installationsdaten

Das SolarEdge Überwachungssystem

Über das SolarEdge-Überwachungssystem haben Sie in einer physikalischen oder logischen Ansicht in Echtzeit Zugriff auf Anlageninformationen.

Das Monitoring Portal wird im Benutzerhandbuch *SolarEdge Monitoring Portal User Guide* genau beschrieben, das auf der SolarEdge-Website unter <http://www.solaredge.de/files/pdfs/solaredge-monitoring-portal-user-guide.pdf> verfügbar ist.

Das SolarEdge Monitoring Portal kann logische und physikalische Layouts des installierten Systems wie folgt anzeigen:

- **Logisches Layout:** Zeigt ein schematisches logisches Layout der Komponenten im System an. Zum Beispiel: Wechselrichter, Cluster, Strings und Module sowie ihre elektrische Konnektivität. Auf dieser Anzeige können Sie beispielsweise sehen, welche Module in jedem String verbunden sind und welche Strings mit den einzelnen Wechselrichtern verbunden sind.
- **Physikalisches Layout:** Zeigt ein schematisches physikalisches Layout der Komponenten im System an. Zum Beispiel: Wechselrichter, Cluster, Strings und Module sowie ihre elektrische Konnektivität. Diese Ansicht zeigt aus Vogelperspektive die tatsächliche Position einer Systemkomponente.

Im Portal haben Sie folgende Möglichkeiten:

- Betrachten Sie die aktuelle Funktion bestimmter Komponenten.

- Lokalisieren Sie nicht voll funktionsfähige Komponenten wie Module, indem sie ihre Funktion mit der anderer Komponenten des gleichen Typs vergleichen.
- Erkennen Sie die Position von betroffenen Komponenten anhand des physikalischen Layouts.
- Sehen Sie, wie Komponenten miteinander verbunden sind.

Zur Anzeige eines logischen Layouts sind die Seriennummern und andere allgemeine Informationen erforderlich.

Um ein physikalisches Layout anzeigen zu können, müssen Sie die Positionen der installierten Leistungsoptimierer zuordnen. Um eine physikalische Zuordnung zu erzeugen, verwenden Sie entweder die Anwendung iPhone Site Mapper oder eine Zuordnungsvorlage, die mithilfe der Aufkleber ausgefüllt wird (siehe *Bereitstellen von Installationsdaten* auf Seite 30).

Die logische und physikalische Zuordnung kann zur Behebung eines Problems mit Hilfe des SolarEdge Monitoring Portals verwendet werden.

Wenn Sie die physikalische und logische Zuordnung der installierten Leistungsoptimierer nicht an SolarEdge melden, zeigt das SolarEdge Monitoring Portal das logische Layout an und weist darauf hin, welche Leistungsoptimierer mit welchen Wechselrichtern verbunden sind, aber es zeigt weder Strings noch die physikalische Position von Leistungsoptimierern an.

Die Verbindung des SMI mit dem SolarEdge Monitoring Portal kann über LAN oder mittels einer externen Modemverbindung über den RS232-Anschluss erfolgen. Sie können das SMI in einer Master-Slave-Konfiguration auch an ein anderes SMI anschließen, das bereits mit dem Server verbunden ist. Siehe *Kapitel 7: Einrichten der Kommunikation* auf Seite 33.

Bereitstellen von Installationsdaten

Papiervorlage

Füllen Sie die physische Layoutvorlage mithilfe der 2D-Barcodeaufkleber auf den Leistungsoptimierern aus. Wenn das Formular ausgefüllt ist, scannen Sie es und laden Sie die gescannte Datei bei der Registrierung der Anlage im SolarEdge Monitoring Portal. Das Dokument <http://www.solaredge.de/files/pdfs/physical-layout-template.pdf> enthält ein Beispiel einer Papiervorlage.

Genaue Informationen finden Sie im Hinweis zur Anwendung der SolarEdge Vorlage für das physikalische Layout *SolarEdge Site Mapping Template Application Note*, der auf der SolarEdge Website unter http://www.solaredge.de/files/pdfs/application_note_using_site_mapping_template.pdf verfügbar ist.

iPhone Site Mapper

Mit der SolarEdge-Anwendung iPhone Site Mapper können Sie die 2D-Barcodes des Leistungsoptimierers und des SMI scannen. Die Anwendung erstellt eine Datei, die bei der Registrierung der Anlage im SolarEdge Monitoring Portal geladen werden kann. Der SolarEdge Site Mapper kann aus dem Apple iTunes Store heruntergeladen werden.

Genaue Informationen erhalten Sie im Softwarehandbuch zu SolarEdge Site Mapper *SolarEdge Site Mapper Software Guide* oder im Demonstrationsfilm für den Site Mapper *Site Mapper Demo Movie* auf der SolarEdge Website unter <http://www.solaredge.de/groups/installer-tools/site-mapper>.

Erstellen eines Standorts im SolarEdge Monitoring Portal

Erstellen Sie die Anlage im Monitoring Portal mit dem Registrierungsformular, das über den folgenden Link verfügbar ist: <http://www.solaredge.de/groups/site-registration>. Geben Sie alle erforderlichen Daten ein. Dazu gehören Informationen zur Anlage sowie Details über ihre logische und physikalische Zuordnung.

Kapitel 6: Anschluss des Wechselrichters

Für jeden Wechselrichter kann nur ein SMI installiert werden. Wenn der Wechselrichter über mehrere MPP-Tracker verfügt, kann für jeden MPPT-Eingang ein SMI installiert werden. In Abbildung 10 auf Seite 15 finden Sie Beispiele zu richtigen und falschen Verbindungen.

Schritt 1, Verbindung des Wechselrichters mit dem SMI

- 1 Schalten Sie den ON/OFF-Schalter des SMI auf OFF und (ggf.) den DC-Hauptschalter zwischen dem SMI und den Modulen auf AUS.

Das SMI wechselt in den SafeDC-Modus und zeigt die folgende Meldung an. Diese Meldung wird angezeigt, bis die DC-Spannung sicher ist (50 V).

```

G E F Ä H R L   D C - S P A N N U N G !
N I C H T   T R E N N E N !
V D C :           7 2 . 0
  
```



GEFAHR!

Berühren Sie die DC-Spannungsanschlüsse nicht, bevor die Spannungsversorgung sicher ist oder mindestens fünf Minuten vergangen sind.

- 2 Schalten Sie die AC-Zufuhr zum Wechselrichter AUS (wie im zugehörigen Handbuch beschrieben). Setzen Sie ggf. den AC/DC-Sicherheitsschalter des Wechselrichters auf OFF.
- 3 Vergewissern Sie sich wie in *Schritt 2, Kopplung der Leistungsoptimierer mit dem SMI* auf Seite 28 beschrieben, dass die Kopplung abgeschlossen ist.
- 4 Verbinden Sie die **DC+**- und **DC-Ausgangsleitungen** des SMI mit dem Eingang des Wechselrichters.



ACHTUNG:

Für jeden Wechselrichter kann nur ein SMI installiert werden. Wenn der Wechselrichter über mehrere MPP-Tracker verfügt, kann für jeden MPPT-Eingang ein SMI installiert werden.



ACHTUNG:

Schließen Sie die Kopplung ab, *bevor* Sie den DC-Ausgang des SMI mit dem Wechselrichter verbinden.
Führen Sie die Kopplung nicht durch, wenn der DC-Ausgang des SMI mit dem Wechselrichter verbunden ist.

- 5 Schalten Sie die AC-Zufuhr zum Wechselrichter EIN (wie im zugehörigen Handbuch beschrieben). Setzen Sie ggf. den AC/DC-Sicherheitsschalter des Wechselrichters auf ON.
- 6 Setzen Sie den ON/OFF-Schalter des SMI auf ON und (ggf.) den DC-Hauptschalter im Hauptstromverteilerfeld auf EIN.
- 7 Warten Sie, bis der Wechselrichter Energie produziert.

Schritt 2, Überprüfen der korrekten Funktion

Auf dem LCD-Bildschirm des SMI wird eine Meldung wie die folgende angezeigt:

```
V d c [ v ]   I d c [ a ]   P d c [ w ]  
4 3 0 . 1     1 5 . 1     6 4 9 5  
P _ O K :    0 0 8 / 0 0 8  
E I N
```

- 1 Überprüfen Sie Folgendes:
 - Die grüne Wechselrichter-LED leuchtet ständig.
 - Die ON/OFF-Anzeige auf dem LCD-Feld lautet **EIN**.
 - **P_OK: XXX/YYY**: Es besteht eine Verbindung mit den Leistungsoptimierern, und mindestens ein Leistungsoptimierer sendet Überwachungsdaten. **Vdc [v]** gibt die DC-Eingangsspannung an, die im DC-Spannungsbetriebsbereich des Wechselrichters liegen sollte.
 - **Pdc [w]** gibt die erwartete DC-Ausgangsleistung an.
- 2 Notieren Sie die Seriennummer auf dem Wechselrichteretikett. Diese Informationen werden im SolarEdge Monitoring Portal verwendet, um diesen Wechselrichter zu identifizieren, und sie sind notwendig, um eine neue Anlage im Monitoring Portal zu eröffnen.

Ihr Energieerzeugungssystem ist jetzt in Betrieb.

Kapitel 7: Einrichten der Kommunikation

Datenfluss der Kommunikation

Leistungsoptimierer senden über die DC-Leitungen (PV-Ausgangsleitungen) Informationen an das SMI. Das SMI kann diese Informationen über das Internet an das SolarEdge Monitoring Portal senden.

Standortinformationen können, wie im *SolarEdge Monitoring Portal User Guide* beschrieben, remote über das SolarEdge Monitoring Portal abgerufen werden. Damit die Daten der Anlage an das SolarEdge Monitoring Portal gesendet werden können, muss eine Kommunikationsverbindung eingerichtet sein, wie in diesem Kapitel beschrieben. Die Kommunikationseinrichtung ist nicht zur Energiegewinnung, sondern nur zur Verwendung des Monitoring Portals notwendig.

In diesem Kapitel wird auch die Einrichtung der Kommunikation zwischen mehreren SMIs für eine Master/Slave-Konfiguration beschrieben.

**ACHTUNG:**

Für jeden Wechselrichter kann nur ein SMI installiert werden. Wenn der Wechselrichter über mehrere MPP-Tracker verfügt, kann für jeden MPPT-Eingang ein SMI installiert werden.

Kommunikationsarten

- **Ethernet:** Wird für eine LAN-Verbindung verwendet.
 - **RS485:** Ermöglicht die Verbindung mit mehreren SolarEdge-Geräten über denselben Bus in einer Master-Slave-Konfiguration. Der RS485-Typ kann auch als Schnittstelle zu externen, nicht von SolarEdge hergestellten Geräten wie Einspeisezählern und Daten-Loggern verwendet werden. Das SMI besitzt zwei physische RS485-Ports mit folgenden Funktionen:
 - **RS485-1:** Ermöglicht den Anschluss mehrerer SMIs über denselben Bus, sodass der Anschluss eines einzelnen SMI an das Internet ausreicht, um Kommunikationsservices für alle SMIs im Bus sicherzustellen.
 - **RS485-2:** Ermöglicht die Verbindung mit nicht von SolarEdge hergestellten Geräten wie Wechselrichtern und Einspeisezählern.
 - **ZigBee (optional):** Ermöglicht eine drahtlose Verbindung eines oder mehrerer SolarEdge-Geräte über einen ZigBee-Transceiver.
 - **RS232 (UART):** Zur Verbindung mit einem externen SolarEdge GSM-Modem mit RS232-Port.
 - **Mini-USB:** Ermöglicht den Anschluss eines PCs/Laptops für ein Software-Upgrade mit dem SolarEdge-Konfigurationstool. Verwenden Sie für diese Verbindung ein USB-zu-Mini-USB-Kabel.
- Schließen Sie die Kommunikationsoptionen nur dann an, wenn das SMI AUSGESCHALTET ist.

Kommunikationsanschlüsse

Zwei Kommunikationsverschraubungen mit jeweils 20 mm Durchmesser für die Verbindung verschiedener SMI-Kommunikationsoptionen. Jede Verschraubung hat drei Öffnungen. In der folgenden Tabelle werden die Funktionen der Öffnungen beschrieben. Nicht verwendete Öffnungen sollten versiegelt bleiben.

Verschraubungsnr.	Öffnung	Funktionalität	Kabelgröße (Durchmesser)
1	Eine kleine	RS232	2-4 mm
	Zwei große	Ethernet-Anschluss (CAT5/6) oder ZigBee	4,5-7 mm
2	Alle drei	RS485, Leistungsreduzierung	2,5-5 mm

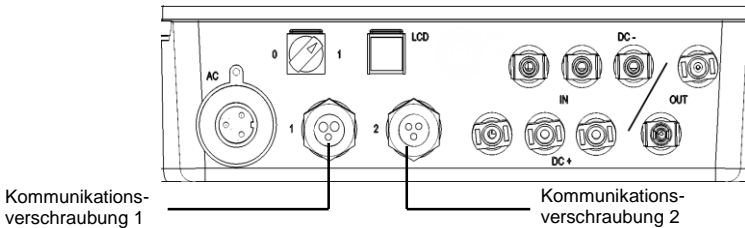


Abbildung 14: Kommunikationsverschraubungen

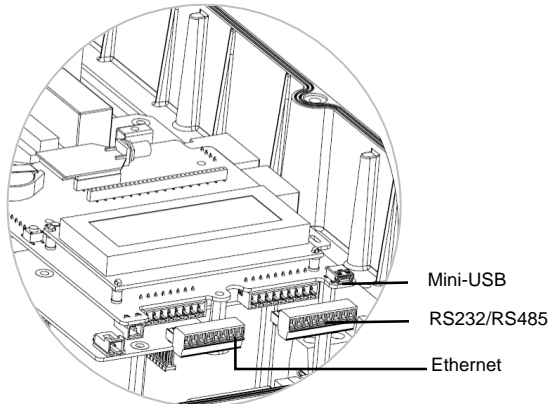


Abbildung 15: Interne Anschlüsse

Einrichten einer Ethernet-Verbindung (LAN)

Übersicht

Diese Kommunikationsoption ermöglicht die Verwendung einer Ethernet-Verbindung zur Verbindung des SMI über ein LAN-Netzwerk mit dem Monitoring Portal.

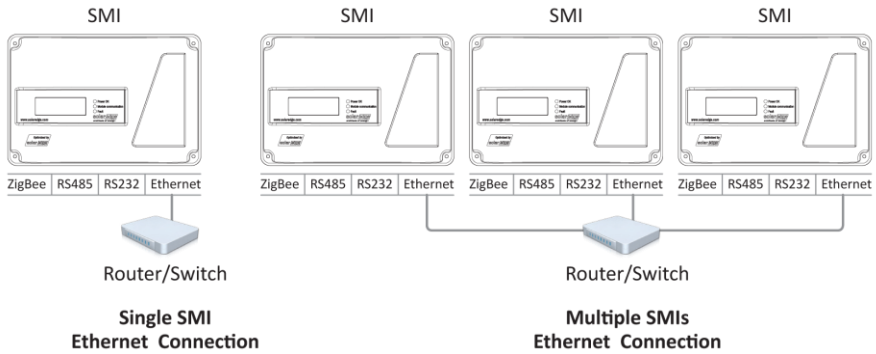


Abbildung 16: Beispiel der Ethernet-Verbindung

Konfigurationsoptionen für die Ethernet-Kommunikation

Im Folgenden finden Sie eine Beschreibung der Optionen, mit denen Sie die Ethernet (LAN)-Port-Einstellungen konfigurieren können.

```

Kommunikation
Server < LAN >
LAN - Konfiguration
RS485 - 1 Konf < S >
RS485 - 2 Konf < >
ZigBee Konf < >
RS232 Konf

LAN-Konfiguration
IP - Konfiguration
DHCP setzen < EIN >
IP - Adresse setzen
Maske setzen
Gateway setzen
DNS setzen
Serveradr setzen
Serverport setzen
    
```

- IP-Konfiguration:** Hier wird die aktuelle IP-Konfiguration des SMI wie nachfolgend aufgeführt angezeigt. Wenn DHCP verwendet wird, werden in diesem Bildschirm die vom DHCP-Server abgerufenen Parameter dargestellt. Wenn manuelle Einstellungen verwendet werden, werden auf dem Bildschirm die zuletzt manuell eingegebenen Konfigurationswerte angezeigt.

```

IP      0 . 0 . 0 . 0
MSK    2 5 5 . 2 5 5 . 2 5 5 . 0
GW     1 9 2 . 1 6 8 . 0 . 1
DNS    0 . 0 . 0 . 0
    
```

- **DHCP setzen <EIN>**: Wenn für die LAN-Verbindung zwischen dem SMI und dem SolarEdge Monitoring Portal ein DHCP-Server verwendet wird, aktivieren Sie diese Option, indem Sie sie auf die Standardeinstellung **Aktivieren** setzen. Wenn diese Option aktiviert ist, dann konfiguriert der DHCP-Server die IP-Adresse, Subnetzmaske, das Gateway und DNS automatisch. Legen Sie sie anderenfalls manuell fest.
- **IP-Adresse setzen**: Ermöglicht das Festlegen der IP-Adresse des SMI gemäß der LAN-Einstellungen:
 - Verwenden Sie die **Nach-oben**- und **Nach-unten**-Taste, um den Wert jedes IP-Adress-Oktetts einzustellen.
 - Drücken Sie die **Eingabetaste**, um zum nächsten IP-Adress-Oktett zu wechseln.
 - Halten Sie die **Eingabetaste** lange gedrückt, bis die Meldung **Übernommen** angezeigt wird und der Wert übernommen wurde.
 - Halten Sie die **Esc**-Taste lange gedrückt, bis die Meldung **Abgebrochen** angezeigt wird und alle Zeichen gelöscht wurden.

```
IP - Adresse setzen
1 9 2 . 1 6 8 . 2 . 7
```

- **Maske setzen**: Legt die Subnetzmaske des SMI gemäß der LAN-Einstellungen fest.
- **Gateway setzen**: Legt die Gateway-Adresse des SMI gemäß der LAN-Einstellungen fest.
- **DNS setzen**: Legt das DNS des SMI gemäß der LAN-Einstellungen fest.
- **Serveradr. setzen**: Legt die IP-Adresse des SolarEdge Monitoring Portals fest. Diese Option ist im SMI mit der IP-Adresse des SolarEdge Monitoring Portals vordefiniert und muss normalerweise nicht konfiguriert werden.
- **Serverport setzen**: Ermöglicht die Festlegung des Ports, über den die Verbindung zum SolarEdge Monitoring Portal hergestellt wird. Diese Option ist im SMI auf den IP-Port des SolarEdge Monitoring Portals vordefiniert und muss normalerweise nicht konfiguriert werden.



HINWEIS:
Verfügt Ihr LAN über eine Firewall, müssen Sie sicherstellen, dass die konfigurierten Adressen und Ports der Felder **Serveradr. setzen** und **Serverport setzen** nicht blockiert sind. Sie müssen die Angaben unter Umständen konfigurieren, um eine Verbindung mit der folgenden Adresse herzustellen:
Zieladresse: prod.solaredge.com
Port: 22222

Anschließen und Konfigurieren des LAN

► So richten Sie die Ethernet-Kommunikation mit dem SolarEdge Monitoring Portal ein:

- 1 Nehmen Sie die Abdeckung des SMI ab wie in *Anhang D: Öffnen und Schließen der SMI-Abdeckung* auf Seite 51 beschrieben.
- 2 Öffnen Sie Verschraubung #1.
- 3 Entnehmen Sie die Plastik-Abdichtung aus der großen Öffnung, die einen Einschnitt in der Gummipassung aufweist und führen Sie ein Ethernet CAT5/6-Kabel durch die Öffnung.



ACHTUNG:
Die Innenseite der Verschraubung ist mit einer wasserdichten Gummischicht versehen, durch die eine Versiegelung sichergestellt ist.

CAT5/6-Standardkabel enthalten acht Drähte (vier Twisted Pairs), wie im folgenden Diagramm gezeigt. Die Farben der Drähte sind je nach Kabel unterschiedlich. Sie können beide Kabelstandards verwenden, solange Sie sicherstellen, dass die Pin-Belegung und Farbcodierung an beiden Kabelenden übereinstimmt.

RJ45-Kontakt-Nr.	Drahtfarbe*		10Base-T-Signal 100Base-TX-Signal
	T568B	T568A	
1	Weiß/Orange	Weiß/Grün	Übertragen+
2	Orange	Grün	Übertragen-
3	Weiß/Grün	Weiß/Orange	Empfangen+
4	Blau	Blau	Reserviert
5	Weiß/Blau	Weiß/Blau	Reserviert
6	Grün	Orange	Empfangen-
7	Weiß/Braun	Weiß/Braun	Reserviert
8	Braun	Braun	Reserviert

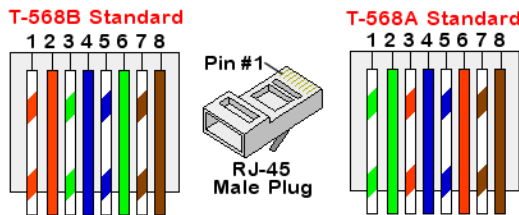


Abbildung 17: Standardkabelverdrahtung

4 Entsprechend des Anschlussstyps im SMI (RJ45 oder 8-polige Klemmleiste) erfolgt die Verbindung folgendermaßen:

- Wenn das SMI einen 8-poligen Klemmleistenanschluss für Ethernet-Kommunikation aufweist:
 - Ziehen Sie den Stecker heraus, wie unten gezeigt:

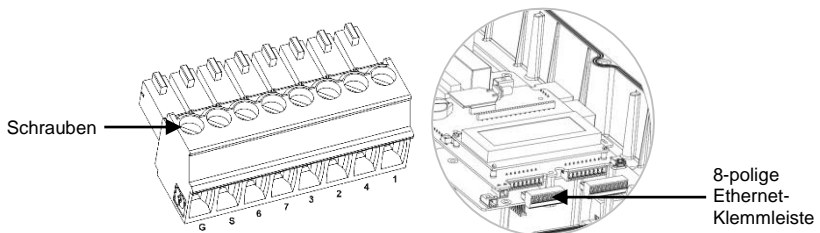


Abbildung 18: 8-polige Ethernet-Klemmleiste

- Lösen Sie die Schrauben, außer die für Kontakt G. Fügen Sie die Enden der Drähte entsprechend der folgenden Tabelle in die Kontakte ein:

* Die SMI-Verbindung hat ein 568A-Layout und unterstützt keine RX/TX-Polaritätsänderung. Die Unterstützung von Crossover-Ethernet-Kabeln hängt von den Funktionen des Switch ab.

Klemmleiste	RJ45-Kontakt-Nr.	Farbe	
		T568B	T568A
1	1	Weiß/Orange	Weiß/Grün
2	2	Orange	Grün
3	3	Weiß/Grün	Weiß/Orange
4	4 und 5	Blau + Weiß/Blau	Blau + Weiß/Blau
6	6	Grün	Orange
7	7 und 8	Braun + Weiß/Braun	Braun + Weiß/Braun
S	Aluminium-abschirmung		
G- nicht verbunden			

- Ziehen Sie die Schrauben der Ethernet-Klemmleiste an.
 - Überprüfen Sie, ob die Drähte komplett eingeführt sind und nicht einfach herausgezogen werden können.
 - Drücken Sie die Ethernet-Klemmleiste vollständig in den Ethernet-Anschluss auf der Kommunikationskarte.
- Wenn das SMI mit einer RJ45 Buchse für die Ethernet Kommunikation ausgestattet ist, nutzen Sie ein vorkonfiguriertes Kabel, um via Kabeldurchführung #1 den RJ45 Stecker in die RJ45 Buchse auf der Kommunikationsplatine einzustecken. Falls Sie das Kabel von einer Kabeltrommel verwenden, schließen Sie dieses wie folgt an:
- Führen Sie das Kabel durch Kabelverschraubung #1 ein.
 - Entfernen Sie die externe Kabelisolierung mit einem Crimp-Werkzeug oder einem Seitenschneider und legen Sie die acht Drähte frei.
 - Führen Sie die acht Drähte in einen RJ45 Stecker ein, wie in Abbildung 17 gezeigt.
 - Benutzen Sie ein Crimp-Werkzeug, um den Stecker zu crimpen.
 - Stecken Sie den Ethernet-Stecker in die RJ45 Buchse auf der Kommunikationsplatine des SMI ein

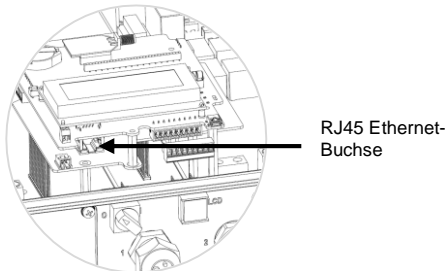


Abbildung 19: Der RJ45 Ethernet-Anschluss

- 5** Verwenden Sie für die Switch/Router-Seite ein vorab gecrimptes Kabel oder eine Crimpzange, um einen RJ45-Kommunikationsanschluss vorzubereiten: Führen Sie die acht Drähte in der in **Abbildung 17** gezeigten Reihenfolge in den RJ45-Anschluss ein.
- 6** Verbinden Sie den RJ45-Anschluss des Kabels mit dem RJ45-Port des Ethernet-Switch oder -Routers. Sie können mehrere SMI mit einem Switch/Router oder mit verschiedenen Switch/Routern verbinden. Jedes SMI sendet seine überwachten Daten unabhängig an das SolarEdge Monitoring Portal.

- 7** Die SMI sind standardmäßig für **LAN** vorkonfiguriert. Wenn eine Neukonfiguration erforderlich ist:
- Stellen Sie sicher, dass der ON/OFF Schalter auf OFF steht.
 - Schalten Sie die Stromversorgung des SMI ein, indem Sie die Sicherungsautomaten in der Hauptverteilung auf EIN stellen.

**GEFAHR!**

GEFAHR VON STROMSCHLÄGEN. Vermeiden Sie Kontakt mit unisolierten Drähten, wenn die Abdeckung des SMI abgenommen ist.

- Konfigurieren Sie die Verbindung mit den Benutzerschaltflächen, wie in Kommunikation auf Seite 21 beschrieben.

**HINWEIS:**

Wenn Ihr Netzwerk eine Firewall aufweist, müssen Sie sie möglicherweise konfigurieren, um eine Verbindung mit der folgenden Adresse herzustellen:

- Zieladresse: prod.solaredge.com
- TCP-Port: 22222 (für ein- und ausgehende Daten)

- 8** Überprüfen Sie die Verbindung, wie in *Überprüfen der Verbindung* auf Seite 45 beschrieben.

Schnittstelle zu anderen Geräten über einen RS485-Bus

Übersicht

Das SMI kann mit anderen SolarEdge-Geräten wie anderen SMIs oder Steuerungs- und Kommunikationsgateways von SolarEdge verbunden werden. Das SMI kann auch mit Geräten anderer Hersteller als SolarEdge verbunden werden, z. B. Einspeisezählern und Wechselrichtern, und ihre Daten zur Anzeige im SolarEdge Monitoring Portal erfassen.

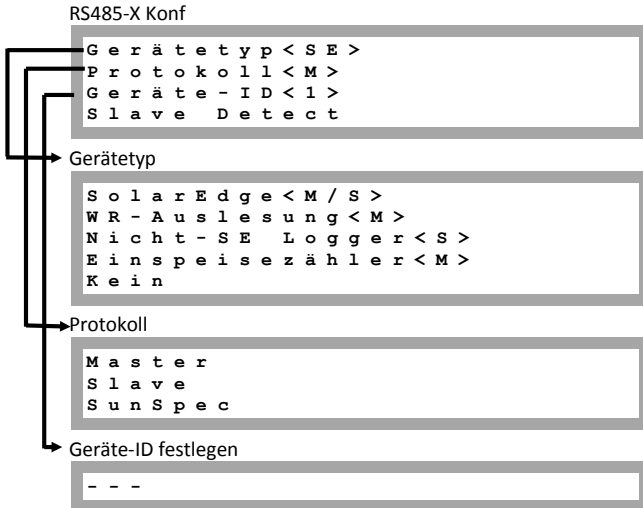
Die RS485-Option ermöglicht das Erstellen eines Busses von verbundenen SMIs, der aus einem Master-SMI und bis zu 31 Slave-SMIs besteht. Mithilfe dieser Option werden SMIs über ihre RS485-Anschlüsse in einer Reihe miteinander verbunden.

Für den RS485-Bus wird ein vieradriges Twisted-Pairs-Kabel verwendet, das an die RS485-1/2-Anschlussleisten auf der SMI-Kommunikationskarte angeschlossen wird.

In den folgenden Abschnitten wird beschrieben, wie der RS485-Bus angeschlossen wird und dessen Komponenten konfiguriert werden müssen.

Optionen zur RS485-Konfiguration

Verwenden Sie bei allen Konfigurationen die folgenden RS485-Portkonfigurationsmenüs.



- **Gerätetyp** wird zum Auswählen der spezifischen Anschlusskonfiguration verwendet. Folgende Geräte werden unterstützt:
 - **SolarEdge** (Standard für RS485-1): Wird zur Verbindung mit SolarEdge-Geräten wie Wechselrichtern, SMIs oder sonstigen Gateways verwendet. Standardmäßig sind alle SolarEdge-Geräte auf Port RS485-1 als Slaves vorkonfiguriert.
 - **WR-Auslesung**: Wird zum Anschluss eines Wechselrichters eines anderen Anbieters verwendet, um seine Daten zu lesen und an das Monitoring Portal zu senden. Eine Liste unterstützter Wechselrichter anderer Anbieter finden Sie unter <http://www.solaredge.de/articles/se-supported-devices-de>.
 - **Einspeisezähler**: Wird zum Anschluss eines externen Einspeisezählers verwendet, um die Daten zu lesen und an das Monitoring Portal zu senden. Eine Liste unterstützter Zähler finden Sie unter <http://www.solaredge.de/articles/se-supported-devices-de>.
 - **Nicht-SE Logger**: Wird zum Anschluss eines externen Loggers eines anderen Anbieters verwendet. Der Logger kann Daten von SolarEdge-Wechselrichtern lesen, die nicht zur Überwachung durch Non-SolarEdge bestimmt sind.
 - **Kein** (Standard für RS485-2)
- **Protokoll**:
 - Bei Auswahl eines SolarEdge-Geräts werden folgende Protokolle unter der Option „Protokoll“ angezeigt:
 - Slave (Standard)
 - Master
 - Bei Auswahl „Gerätetyp <WR-Auslesung>“ ändert sich „Gerätetyp <Feld>“ in „Gerätetyp <WR>“
 - Bei Auswahl „Gerätetyp <Nicht-SE Logger>“ ändert sich „Gerätetyp <Feld>“ in „Gerätetyp<LGR>“, und das folgende Protokoll wird unter der Option Protokoll angezeigt: **SunSpec** (Standard)
 - Bei Auswahl von „Gerätetyp <Einspeisezähler>“ ändert sich „Gerätetyp <Feld>“ in „Gerätetyp <MTR>“

**HINWEIS:**

Weitere unterstützte Protokolle finden Sie unter <http://www.solaredge.de/articles/se-supported-devices-de>.

- **SLAVE-Erk.:** Wird verwendet, um die automatische Erkennung der an dieses Master-SMI angeschlossenen Slave-SMIs einzuleiten. Die Zahl neben der Option ist die Anzahl der erkannten SMIs.

Erstellen einer RS485-Bus-Verbindung

Das erste und letzte Gerät in der Reihe müssen abgeschlossen sein. Versehen Sie keine Geräte innerhalb des Busses mit Abschlüssen. Verwenden Sie ein vieradriges Twisted-Pairs-Kabel zur Verbindung.

► So schließen Sie den RS485-Kommunikationsbus an:

- 1 Nehmen Sie die SMI-Abdeckung wie in Anhang D: Öffnen und Schließen der SMI-Abdeckung auf Seite 51 beschrieben ab.
- 2 Entfernen Sie die Versiegelung an einer der Öffnungen der Kommunikationsverschraubung 2 und führen Sie das Kabel durch die Öffnung.
- 3 Ziehen Sie die RS485-/RS232-Klemme wie unten gezeigt heraus:

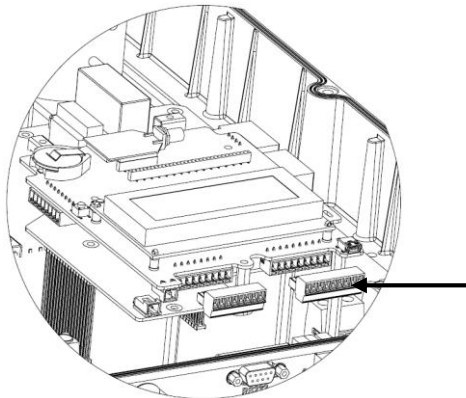


Abbildung 20: Die RS485-/RS232-Anschlussleiste

- 4 Lösen Sie die Schrauben der Kontakte B, A und G links an der RS485-X-Klemme:

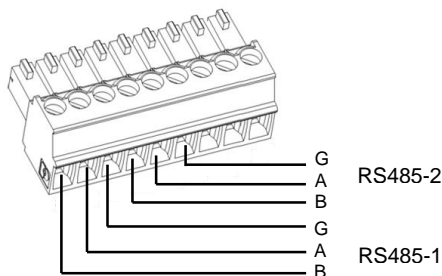


Abbildung 21: RS485-/RS232-Anschlussleiste

- 5 Führen Sie die Enden der Drähte in die oben gezeigten Kontakte **G**, **A** und **B**. Für die Anschlüsse **A**, **B** und **G** können Sie Drähte beliebiger Farben verwenden, aber Sie müssen sicherstellen, dass für alle A-Pole Adern einer Farbe verwendet werden. Das Gleiche gilt für B- und G-Pole.
- 6 Schließen Sie alle B-, A- und G-Kontakte in allen SMIs an. Die folgende Abbildung zeigt dieses Anschlussschema:

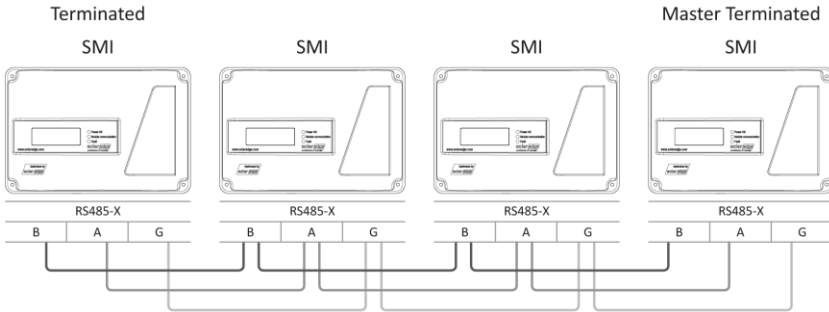


Abbildung 22: Beispiel für mehrere SMIs in einer RS485-Busverbindung



HINWEIS: Schließen Sie die **B**-, **A**- und **G**-Drähte nicht über Kreuz an. Achten Sie darauf, für die Anschlüsse aller SMIs den gleichen RS485-X-Port zu verwenden.

- 7 Ziehen Sie die Schrauben der Klemme an.
- 8 Drücken Sie die RS485-Klemme fest in die Kommunikationskarte.
- 9 Schließen Sie das erste und letzte SMI in der Reihe ab, indem Sie einen Abschluss-DIP-Schalter (auf der Kommunikationskarte mit SW7 gekennzeichnet) auf ON setzen (Schalter nach oben stellen).

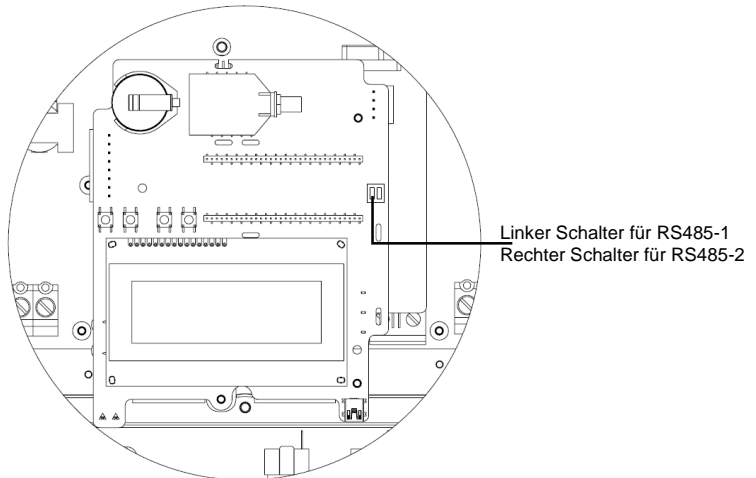


Abbildung 23: SMI-RS485-Abschlusschalter

**HINWEIS:**

Nur das erste und letzte SMI in der Reihe sollten abgeschlossen werden. Bei den anderen SMIs in der Reihe sollte der Abschlusschalter in der AUS-Position stehen.

► **So stellen Sie die Verbindung mit dem Server her:**

- 1** Legen Sie ein einzelnes SMI als Verbindungspunkt zwischen dem RS485-Bus und dem SolarEdge-Monitoring-Server fest. Dieses SMI dient als Master-SMI.
- 2** Verbinden Sie den Master über eine der Kommunikationsoptionen (Ethernet oder RS232) mit dem SolarEdge Monitoring Portal.

► **So konfigurieren Sie den RS485-Kommunikationsbus:**

Standardmäßig sind alle SolarEdge-Geräte auf Port RS485-1 als Slaves vorkonfiguriert. Slaves können mit der Option **RS485-x Konf** im Kommunikationsmenü weiter konfiguriert werden.

- 1** Wechseln Sie wie unter *Setup* auf Seite 18 beschrieben in den Setup-Modus.
- 2** Wählen Sie Kommunikation → **Server** → **RS485-X Konf** (X=1 oder 2, je nach spezifischem physischem Port), um mit verschiedenen externen Geräten zu kommunizieren (SolarEdge-Wechselrichtern, Einspeisezählern, Loggern oder Wechselrichtern anderer Anbieter).
- 3** Wählen Sie zum Konfigurieren des als Master bestimmten SMI Folgendes in den LCD-Menüs aus:
 - Kommunikation → RS485-1 Konf. → Gerätetyp → *SolarEdge*
 - RS485-1 Konf → Protokoll → *Master*
 - RS485-1 Konf → *SLAVE-Erk.*

Das System startet die automatische Erkennung der SolarEdge Slave-SMI, die mit dem Master-SMI verbunden sind. Das SMI sollte die richtige Anzahl Slaves melden. Wenn dies nicht der Fall ist, überprüfen Sie die Anschlüsse und Terminierungen.

- 4** Überprüfen Sie die Verbindung des Masters mit dem SolarEdge-Monitoring-Server wie in *Überprüfen der Verbindung* auf Seite 45 beschrieben.

Verbindung von Wechselrichtern anderer Hersteller über RS485

Wechselrichter anderer Hersteller können über RS485 zur Überwachung mit dem SMI verbunden werden. Das SMI erfasst Informationen vom Wechselrichter des anderen Herstellers und überträgt sie an das SolarEdge Monitoring Portal. Die Verbindung zum SolarEdge Monitoring Portal macht eine zusätzliche, möglicherweise vom Wechselrichterhersteller bereitgestellte Überwachungsverbindung zum Wechselrichter des anderen Herstellers überflüssig und hat den Vorteil, dass die Überwachung von einem Punkt aus erfolgen kann.

Eine Liste unterstützter Wechselrichter ist auf der SolarEdge-Website unter <http://www.solaredge.com/articles/se-supported-devices-de> verfügbar.

Verwenden Sie nicht denselben Bus zum Anschluss mehrerer SMIs und eines Wechselrichters eines anderen Herstellers.

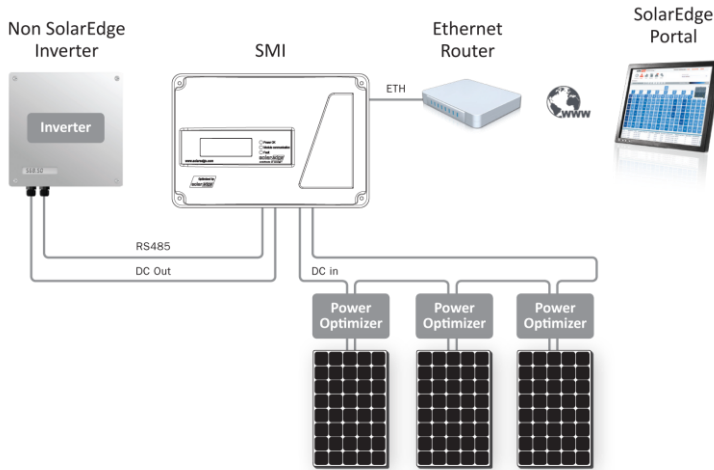


Abbildung 24: Beispiel der Verbindung eines SMI mit einem Wechselrichter eines anderen Herstellers

► **So verbinden Sie das SMI mit einem Wechselrichter eines anderen Herstellers:**

- 1 Verbinden Sie den Wechselrichter wie oben beschrieben mit einem standard Twisted-Pair-Kabel mit einem der beiden SMI-RS485-Anschlüsse.
- 2 Um den RS485-Port zur Unterstützung des Wechselrichters und des für ihn angegebenen Protokolls zu konfigurieren, wählen Sie Folgendes:
 - Kommunikation → *RS485-X*
 - RS485-X → Gerätetyp → *WR-Auslesung*
 - **RS485-X** → **Protokoll** und stellen Sie das bevorzugte Protokoll ein.
- 3 Konfigurieren Sie den SMI-Ethernet-Port für die Verbindung mit dem SolarEdge Monitoring Portal wie in *Konfigurationsoptionen für die Ethernet-Kommunikation* auf Seite 35 beschrieben.
- 4 Überprüfen Sie die Verbindung mit dem SolarEdge Monitoring-Server wie in *Überprüfen der Verbindung* auf Seite 45 beschrieben.

Weitere Verbindungsoptionen

Einrichten einer drahtlosen ZigBee-Verbindung

Diese Kommunikationsoption ermöglicht den Einsatz einer ZigBee-Verbindung für eine der folgenden Aufgaben:

- Verbinden des SMI mit dem SolarEdge Monitoring Portal
- Erstellen eines Master/Slave-Busses aus verbundenen SMI (bis zu 32)

Das ZigBee-Gerät wird mit einer Bedienungsanleitung ausgeliefert, die vor dem Einrichten der Verbindung gelesen werden sollte. Sie ist auf der SolarEdge-Website unter http://www.solaredge.de/files/pdfs/se_application_zigbee_communication.pdf und http://www.solaredge.de/files/pdfs/se_application_zigbee_gateway.pdf verfügbar.

Erstellen einer RS232-Verbindung (UART)

RS232 ermöglicht die Verbindung des SMI mit einem externen SolarEdge GSM-Modem über RS232.

Siehe „*Cellular Modem Installation Guide*“ für die SolarEdge GSM-Modemverbindung und -konfiguration. Dieses Handbuch finden Sie im Download-Abschnitt der SolarEdge Website unter: http://www.solaredge.de/files/pdfs/se_application_gsm.pdf.

Verbinden eines Laptops mit dem SMI

Verwenden Sie zum Verbinden eines Laptops mit dem SMI den internen Mini-USB-Anschluss (5-Kontakte, Typ B) auf der Kommunikationskarte des SMI (siehe Abbildung 15 auf Seite 34). Verwenden Sie ein USB-zu-Mini-USB-Kabel.

Überprüfen der Verbindung

Prüfen Sie nach Herstellen jeder Verbindung wie im Folgenden beschrieben, ob die Verbindung zum Monitoring-Server erfolgreich eingerichtet wurde.

► So überprüfen Sie die Verbindung:

- 1 Schalten Sie die AC-Zufuhr des SMI EIN, indem Sie den Hauptschalter der Versorgung auf EIN setzen, und schalten Sie das SMI ein.
- 2 Warten Sie, bis das SMI mit dem SolarEdge-Monitoring-Server verbunden ist. Dies kann bis zu zwei Minuten dauern.

Auf dem LCD-Bildschirm wird eine Meldung wie die folgende angezeigt:

```
V d c [ v ]   I d c [ a ]   P d c [ w ]
 1 4 . 1     - - - -     - - - - -
P _ O K :    0 1 4 / 0 1 4   < S _ O K >
                               O F F
```

S_OK: Gibt an, dass die Verbindung mit dem SolarEdge Monitoring-Server erfolgreich hergestellt wurde.

Wenn „S_OK“ nicht angezeigt wird, siehe *Anhang A: Fehler und Fehlerbehebung*.

Anhang A: Fehler und Fehlerbehebung

In diesem Anhang werden die Fehlermeldungen beschrieben, die auf dem LCD-Bildschirm des SMI angezeigt werden, wenn ein Fehler auftritt, und es wird angegeben, wie die Fehler behoben werden.

„S_OK“ nicht angezeigt

Wenn „S_OK“ nicht angezeigt wird, gehen Sie folgendermaßen vor:

- Verwenden Sie eine vom SolarEdge SMI unabhängige Methode, um zu überprüfen, ob Netzwerk und Modem korrekt funktionieren. Schließen Sie beispielsweise einen Laptop an den Ethernet-Router an und stellen Sie eine Verbindung zum Internet her.
- Klären Sie mit Ihrem Netzwerkadministrator, ob eine Firewall oder ein anderes Gerät die Übertragung verhindert.
- Überprüfen Sie die Konfiguration des SMI.

Behebung allgemeiner Fehler

Die Fehlermeldungen enthalten eine Fehlernummer und eine Beschreibung, und sie haben das folgende Format:

```

F e h l e r c o d e   X X X
x x x x x x x x x x x x x x x x x x x x
x x x x x x x x x x x x x x x x x x x x
    
```

Eine Fehlermeldung wird 30 Sekunden lang angezeigt, danach führt das SMI nach der für die erneute Verbindung erforderlichen Zeit den Neustart durch. Während dieser Zeit zeigt das LCD die Aktivierungsmeldung und die für die erneute Verbindung verbleibende Zeit an.



WARNUNG!
 Alle Gefahr-, Warnung- und Achtung-Hinweise in diesem Handbuch müssen bei der Fehlerbehebung beachtet werden.

Fehlernr.	LCD-Meldung	Beschreibung	Fehlerbehebung
15	DC-Spann. zu hoch	DC-Überspannung. Die DC-Eingangsspannung überschreitet den maximal zulässigen Wert.	Das SolarEdge System eliminiert normalerweise DC-Überspannungsfehler. Wenn DC-Überspannung erkannt wird, schaltet das SMI die Leistungsoptimierer aus und führt einen Neustart aus. Wenn der Fehler weiterhin besteht: <ul style="list-style-type: none"> ▪ Stellen Sie den ON/OFF-Schalter des SMI auf OFF. Wenn nach fünf Minuten auf dem LCD-Feld keine geringe Sicherheitsspannung (1 V pro Optimierer) angezeigt wird, überprüfen Sie, welcher String fehlerhaft ist, und überprüfen Sie erneut seine Verbindungen mit dem SMI. ▪ Achten Sie darauf, dass keine PV-Module ohne Leistungsoptimierer direkt mit dem SMI verbunden sind. ▪ Nehmen Sie alle SMIs am Standort wie in Kapitel 5: <i>Inbetriebnahme des Safety and Monitoring Interface</i> auf Seite 16 beschrieben wieder in Betrieb.

17	Temperatur zu hoch	Zu hohe Temperatur.	Wenn das Problem dauerhaft besteht: <ul style="list-style-type: none"> Überprüfen Sie, ob um das SMI herum ausreichend Freiraum vorhanden ist. Überprüfen Sie, ob das SMI in einem zu heißen Bereich installiert ist. Betreiben Sie das Gerät an einem kühleren Standort.
Fehlernr.	LCD-Meldung	Beschreibung	Fehlerbehebung
24	Defekt Temp.- Sensor	Beschädigter oder nicht verbundener Temperatursensor.	Wenden Sie sich an den SolarEdge-Support, wenn das Problem weiterhin besteht.
27	Hardware-Fehler	Interner Hardwarefehler.	Wenden Sie sich an den SolarEdge-Support, wenn das Problem weiterhin besteht.
43	Interner HW-Fehler	Interner Hardwarefehler.	Wenden Sie sich an den SolarEdge-Support, wenn das Problem weiterhin besteht.
4, 5, 8, 12, 18-23, 39, 42, 45	SW-Fehler	Interner Softwarefehler.	Wenden Sie sich an den SolarEdge-Support, wenn dieser Fehler weiterhin besteht.

Fehlerbehebung bei der Kommunikation

► So beheben Sie ein Kommunikationsproblem:

- Überprüfen Sie, ob das Modem oder der Switch/Router korrekt funktioniert.
- Überprüfen Sie, ob die Verbindung mit dem internen Anschluss der SMI-Kommunikationskarte korrekt hergestellt wurde.
- Überprüfen Sie, ob die ausgewählte Kommunikationsoption korrekt konfiguriert ist.
- Überprüfen Sie, ob eine Firewall oder ein anderer Typ von Netzwerkfilter die Kommunikation verhindert.
- Überprüfen Sie, ob das Statusfeld im Fenster zum *Serverkommunikationsstatus* OK anzeigt. Hier wird angezeigt, ob das SMI eine erfolgreiche Verbindung und Kommunikation mit dem angegebenen Serverport/Gerät (LAN, RS485, internes ZigBee-Modul oder externes GSM-Modem) durchgeführt hat. Ist der Status nicht OK, wird eine Textmeldung angezeigt:
 - Für RS485-Slave-Geräte: **Kein Master gefunden**: Das Master-Gerät reagiert nicht oder das RS485-Kabel ist nicht angeschlossen.
 - Für GSM-Modem- und ZigBee-Modulfehler siehe entsprechende Handbücher.

► So führen Sie eine Fehlerbehebung der Ethernet-Kommunikation durch:

Wenn Ethernet-Kommunikation verwendet wird, kann im Fenster *Serverkommunikationsstatus*, wie auf Seite 25 beschrieben, die Position des Fehlers erkannt werden.

```

Server : LAN           < S _ O K >
Status :               < O K >
          x x x x x x x x
< Fehlermeldung >

```


xxxxxxx ist eine Zeichenfolge aus Einsen und Nullen, die sich zu einem 8-Bit-Kommunikationsverbindungsstatus zusammensetzen. 1 steht für OK, und 0 weist auf einen Fehler hin. Die möglichen Fehler und Informationen zu deren Behebung werden in der folgenden Tabelle aufgeführt:

Bit-position	Fehlermeldung	Fehlerbeschreibung	Fehlerbehebung
1	LAN getrennt	Ein Ethernet-Kabel wurde nicht richtig angeschlossen: Die Ethernet-Verbindung wurde nicht ordnungsgemäß hergestellt, oder das physische Ethernet-Kabel ist nicht richtig angeschlossen.	Überprüfen Sie Pinzuordnung und Kabelverbindung
2	DHCP fehlgeschlagen oder DHCP-Konfig. ungültig.	Das SMI konnte keine gültige IP-Adresse vom DHCP-Server abrufen, oder die Einstellungen von DHCP/statischer IP im Gateway stimmen nicht mit dem Router überein.	Überprüfen Sie die Konfiguration von Router und SMI
3	Gateway-Ping fehlg.	Die Verbindung zum Router ist nicht verfügbar: Ping zum ersten Switch/-Router ist fehlgeschlagen (LAN-Fehler)	Prüfen Sie die physische Verbindung zum Switch/Router. Überprüfen Sie, ob die Verbindungs-LED am Router/Switch leuchtet (Hinweis auf phys. Verb.). Wenn OK, wenden Sie sich an den Netzwerkadministrator, andernfalls ersetzen Sie das Kabel bzw. tauschen Sie eine Quer- durch eine Direktverbindung aus.
4	G-Server-Ping fehlg.	Die Verbindung zum Internet ist nicht verfügbar: Ping an google.com ist fehlgeschlagen.	Schließen Sie einen Laptop an, und prüfen Sie die Internetverbindung. Wenn kein Internetzugriff verfügbar ist, wenden Sie sich an den IT-Administrator oder Ihren Internetanbieter. Stellen Sie bei WIFI-Netzwerken sicher, dass Benutzername und Kennwort mit den im AP/Router des Internetanbieters definierten übereinstimmen.
5	Server x Ping fehlg.	Ping an redundanten Server x ist fehlgeschlagen.	Überprüfen Sie die SolarEdge-Serveradresse im <i>IP-Status</i> wie auf Seite 25 beschrieben.
6			
7			
8	TCP-Verbind. fehlg.	Die Verbindung zum SolarEdge-Server konnte nicht hergestellt werden: Kommunikation mit dem Server ist fehlgeschlagen	

Anhang B: Technische Spezifikationen

Allgemein	
Modell	SMI-35-3C-01
Sicherheitsnorm	IEC-62109
Gewicht	3 kg
DC-Eingang/-Ausgang	
Maximalspannung	1.000 Vdc
Maximalstrom	35 A
AC-Eingang	
Eingangsspannung	90-264 Vac, 50/60 Hz
Maximaler dauerhafter Eingangsstrom	300 mA
Physikalische Werte	
Umgebungstemperatur	-20 °C bis +60 °C
Gehäusenorm	IP65 / NEMA 4
Schutzklasse	Doppelisolierung <input type="checkbox"/>

Das SMI ist nur mit Wechselrichtern einsetzbar, die die DC-Spannungs- und -Stromstärkegrenzen des SMI nicht überschreiten und von SolarEdge genehmigt sind. Eine vollständige Liste kompatibler Wechselrichter finden Sie auf der SolarEdge-Website.

Anhang C: Abmessungen

Die folgende Abbildung zeigt die Abmessungen des SMI in mm/[inch]:

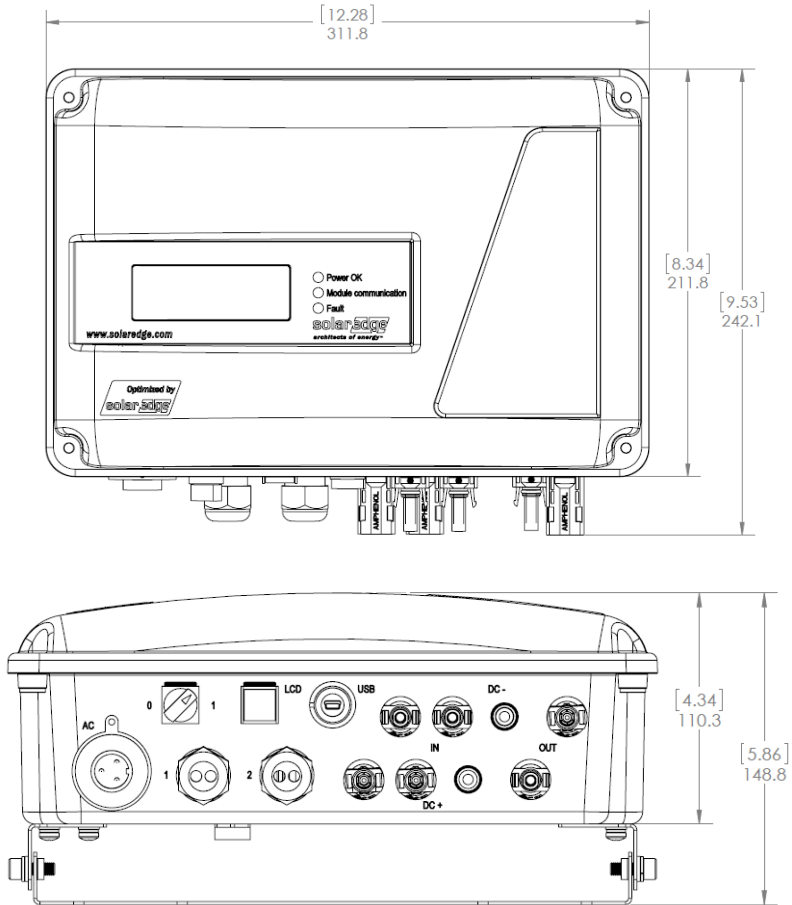


Abbildung 25: Abmessungen des SolarEdge SMI

Anhang D: Öffnen und Schließen der SMI-Abdeckung



ACHTUNG:

Wenn Sie die Abdeckung abnehmen, achten Sie darauf, keine internen Komponenten zu beschädigen. SolarEdge übernimmt keine Verantwortung für Komponenten, die aufgrund unvorsichtigen Entfernens der Abdeckung beschädigt werden.

► So nehmen Sie die SMI-Abdeckung ab:

- 1 Achten Sie darauf, dass das SMI AUSGESCHALTET ist.
- 2 Lösen Sie die vier Inbusschrauben der Abdeckung des SMI mit einem M6-Inbusschraubendreher und heben Sie die Abdeckung vorsichtig zu sich hin ab, bevor Sie sie senken.

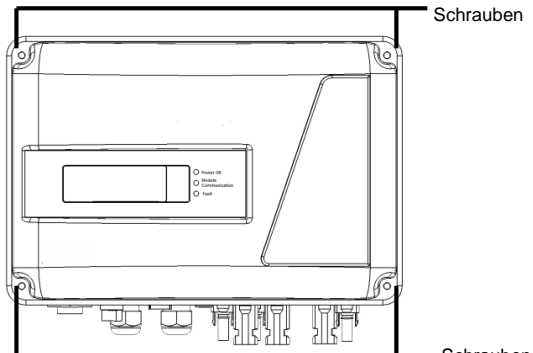


Abbildung 26: Lösen der SMI-Schrauben

► So setzen Sie die SMI-Abdeckung auf:

- Setzen Sie die SMI-Abdeckung auf, mit den vier unverlierbaren Schrauben montiert. Bewerben Drehmoment $3 \text{ N} \cdot \text{m}$ ($26 \text{ Lb} \cdot \text{in}$).

Ziehen Sie zur richtigen Abdichtung zuerst zwei diagonal gegenüberliegende Schrauben und dann die beiden übrigen Schrauben an. Die folgende Abbildung zeigt die empfohlene Reihenfolge:

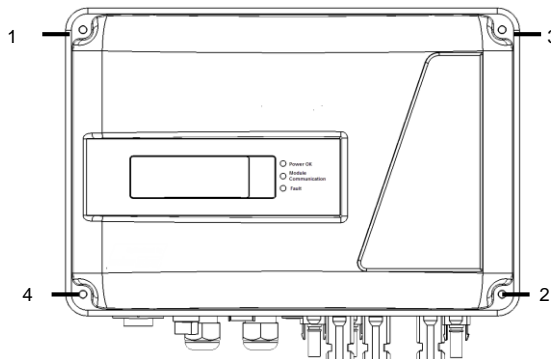


Abbildung 27: Anziehen der Schrauben

Wenn Sie technische Fragen mit einem unserer Produkte haben, kontaktieren unser Support-Team über das SolarEdge Service-Portal:

<http://www.solaredge.com/groups/support/services>

Nordamerika	(kostenlos) 1877 360 529 2
Australien	(kostenlos) 1800 46 55 67
Deutschland	089 454 597 30
Frankreich	(kostenlos) 0800 917 410
Italien	(kostenlos) 800 784 824
Japan	(kostenlos) +81.3.5530.9360
England	(kostenlos) 0800 028 1183
Belgien	(kostenlos) 0800 730 41
Israel	073 240 311 8
International	+ 1 (0) 650 319 884 3
Fax	+ 972 (0) 73 240 311 7
E-Mail:	support@solaredge.com

www.solaredge.de

solaredge