

Luft/Wasser-Wärmepumpen

Außenaufstellung

LA 16.1HV

 **NOVELAN**
heizen. kühlen. lüften.



1 Bitte zuerst lesen

Diese Betriebsanleitung gibt Ihnen wichtige Hinweise zum Umgang mit dem Gerät. Sie ist Produktbestandteil und muss in unmittelbarer Nähe des Geräts griffbereit aufbewahrt werden. Sie muss während der gesamten Nutzungsdauer des Geräts verfügbar bleiben. An nachfolgende Besitzer/-innen oder Benutzer/-innen des Geräts muss sie übergeben werden.

Vor Beginn sämtlicher Arbeiten an und mit dem Gerät diese Betriebsanleitung lesen. Insbesondere das Kapitel Sicherheit. Alle Anweisungen vollständig und uneingeschränkt befolgen.

Möglicherweise enthält diese Betriebsanleitung Beschreibungen, die unverständlich oder unklar erscheinen. Bei Fragen oder Unklarheiten den Werkskundendienst oder den vor Ort zuständigen Partner des Herstellers heranziehen.

Da diese Betriebsanleitung für mehrere Gerätetypen erstellt worden ist, unbedingt die Parameter einhalten, die für den jeweiligen Gerätetyp gelten.

Die Betriebsanleitung ist ausschließlich für die mit dem Gerät beschäftigten Personen bestimmt. Alle Bestandteile vertraulich behandeln. Sie sind urheberrechtlich geschützt. Sie dürfen ohne schriftliche Zustimmung des Herstellers weder ganz noch teilweise in irgendeiner Form reproduziert, übertragen, vervielfältigt, in elektronischen Systemen gespeichert oder in eine andere Sprache übersetzt werden.

2 Signalzeichen

In der Betriebsanleitung werden Signalzeichen verwendet. Sie haben folgende Bedeutung:



Informationen für Nutzer/-innen.



Informationen oder Anweisungen für qualifiziertes Fachpersonal.



GEFAHR

Steht für eine unmittelbar drohende Gefahr, die zu schweren Verletzungen oder zum Tod führt.



WARNUNG

Steht für eine möglicherweise gefährliche Situation, die zu schweren Verletzungen oder zum Tod führen könnte.



VORSICHT

Steht für eine möglicherweise gefährliche Situation, die zu mittleren oder leichten Verletzungen führen könnte.



ACHTUNG

Steht für eine möglicherweise gefährliche Situation, die zu Sachschäden führen könnte.



HINWEIS

Hervorgehobene Information.

- ✓ Voraussetzung einer Handlung.
 - ▶ Einschrittige Handlungsaufforderung.
- 1., 2., 3., ... Nummerierter Schritt innerhalb einer mehrschrittigen Handlungsaufforderung. Reihenfolge einhalten.
- Aufzählung.
- Verweis auf eine weiterführende Information an einer anderen Stelle in der Betriebsanleitung oder in einem anderen Dokument.



ENERGIESPAR-TIPP

Steht für Ratschläge, die helfen, Energie, Rohstoffe und Kosten zu sparen.



Inhaltsverzeichnis

1	Bitte zuerst lesen.....	2	23	Spülen, befüllen und entlüften der Anlage.....	20
2	Signalzeichen.....	2	24	Isolation der hydraulischen Anschlüsse.....	21
3	Bestimmungsgemäßer Einsatz.....	4	25	Überströmventil.....	22
4	Haftungsausschluss.....	4	26	Inbetriebnahme.....	23
5	EG-Konformität.....	4	27	Wartung des Geräts.....	23
6	Sicherheit.....	4	27.1	Jährliche Wartung.....	24
7	Kontakt.....	5	27.2	Reinigen und Spülen von Gerätekomponenten.....	24
8	Gewährleistung/Garantie.....	6	28	Störfall.....	24
9	Entsorgung.....	6	28.1	Sicherheitstemperaturbegrenzer entriegeln.....	24
10	Funktionsweise von Wärmepumpen.....	6	28.2	Blockade der Umwälzpumpe manuell lösen.....	25
11	Einsatzbereich.....	6	29	Demontage.....	25
12	Wärmemengenerfassung.....	7	29.1	Ausbau der Pufferbatterie.....	25
13	Betrieb.....	7		Technische Daten/Lieferumfang.....	26
14	Pflege des Geräts.....	7		Leistungskurven.....	27
15	Lieferumfang.....	8		Maßbilder.....	28
15.1	Hauptbauteile.....	9		Aufstellungsplan.....	29
16	Aufstellung und Montage.....	9		Küstenaufstellung.....	30
16.1	Transport zum Aufstellungsort.....	10		Hydraulische Einbindung.....	31
16.2	Vorbereitung der Aufstellung.....	10		Reihenspeicher.....	31
16.3	Aufstellung.....	11		Trennspeicher.....	32
16.4	Anbringen der Luftumlenkhauben.....	11		Legende Hydraulische Einbindung.....	33
16.5	Montage / Anschluss an den Heizkreis... ..	13		Klemmenplan.....	34
16.6	Kondensatablauf.....	14		Stromlaufpläne.....	35
17	Druckabsicherung.....	14		EG-Konformitätserklärung.....	39
18	Umwälzpumpe.....	14			
18.1	Zulässige Einbaulagen Umwälzpumpe... ..	14			
18.2	Technische Daten Umwälzpumpe.....	14			
19	Pufferspeicher.....	14			
20	Trinkwarmwasserbereitung.....	15			
21	Trinkwarmwasserspeicher.....	15			
22	Elektrische Anschlussarbeiten.....	15			
22.1	Leistungsanschluss.....	15			
22.2	Wärmepumpenseitiger Anschluss des BUS-Kabels.....	18			



3 Bestimmungsgemäßer Einsatz

Das Gerät ist ausschließlich bestimmungsgemäß einzusetzen. Das heißt:

- zum Heizen
- zur Trinkwarmwasserbereitung

Das Gerät darf nur innerhalb seiner technischen Parameter betrieben werden.

→ „Technische Daten/Lieferumfang“, Seite 26



HINWEIS

Betrieb der Wärmepumpe oder Wärmepumpenanlage beim zuständigen Energieversorgungsunternehmen anzeigen.

4 Haftungsausschluss

Der Hersteller haftet nicht für Schäden, die durch nichtbestimmungsgemäßen Einsatz des Geräts entstehen.

Die Haftung des Herstellers erlischt ferner:

- wenn Arbeiten am Gerät und seinen Komponenten entgegen den Maßgaben dieser Betriebsanleitung ausgeführt werden.
- wenn Arbeiten am Gerät und seinen Komponenten unsachgemäß ausgeführt werden.
- wenn Arbeiten am Gerät ausgeführt werden, die nicht in dieser Betriebsanleitung beschrieben sind, und diese Arbeiten nicht ausdrücklich vom Hersteller schriftlich genehmigt worden sind.
- wenn das Gerät oder Komponenten im Gerät ohne ausdrückliche, schriftliche Zustimmung des Herstellers verändert, um- oder ausgebaut werden.

5 EG-Konformität

Das Gerät trägt das CE-Zeichen.

→ „EG-Konformitätserklärung“, Seite 39

6 Sicherheit

Das Gerät ist bei bestimmungsgemäßem Einsatz betriebssicher. Konstruktion und Ausführung des Geräts entsprechen dem heutigen Stand der Technik, allen relevanten DIN/VDE-Vorschriften und allen relevanten Sicherheitsbestimmungen.

Die im Lieferumfang befindlichen Betriebsanleitungen richten sich an alle Nutzer des Produkts.

Die Bedienung über den Heizungs- und Wärmepumpenregler und Arbeiten am Produkt, die für Endkunden / Betreiber bestimmt sind, sind für alle Altersgruppen von Personen geeignet, die die Tätigkeiten und daraus resultierende Folgen verstehen und die notwendigen Tätigkeiten durchführen können.

Kinder und Erwachsene, die im Umgang mit dem Produkt nicht erfahren sind und die notwendigen Tätigkeiten und daraus resultierenden Folgen nicht verstehen, müssen durch Personen die den Umgang mit dem Produkt verstehen und für die Sicherheit verantwortlich sind eingewiesen und bei Bedarf beaufsichtigt werden.

Kinder dürfen nicht mit dem Produkt spielen.

Das Produkt darf nur durch qualifiziertes Fachpersonal geöffnet werden.

Alle anleitenden Informationen in dieser Betriebsanleitung richten sich ausschließlich an qualifiziertes Fachpersonal.

Nur qualifiziertes Fachpersonal ist in der Lage, die Arbeiten am Gerät sicher und korrekt auszuführen. Bei Eingriffen durch nicht qualifiziertes Personal besteht die Gefahr von lebensgefährlichen Verletzungen und Sachschäden.

- ▶ Sicherstellen, dass das Personal vertraut ist mit den lokalen Vorschriften insbesondere zum sicheren und gefahrenbewussten Arbeiten.
- ▶ Arbeiten an der Elektrik und Elektronik nur von Fachpersonal mit Ausbildung im Bereich „Elektrik“ ausführen lassen.
- ▶ Sonstige Arbeiten an der Anlage nur von qualifiziertem Fachpersonal durchführen lassen, z. B.
 - Heizungsbauer
 - Sanitärinstallateur
 - Kälteanlagenbauer (Wartungsarbeiten)

Jede Person, die Arbeiten an dem Gerät ausführt, muss die jeweils vor Ort geltenden Unfallverhütungs- und Sicherheitsvorschriften einhalten. Dies gilt besonders hinsichtlich des Tragens von persönlicher Schutzkleidung.



Innerhalb der Garantie- und Gewährleistungszeit dürfen Service- und Reparaturarbeiten nur durch vom Hersteller autorisiertes Personal durchgeführt werden.



GEFAHR

Lebensgefahr durch elektrischen Strom! Elektrische Arbeiten sind ausschließlich qualifiziertem Elektrofachpersonal vorbehalten.

Vor dem Öffnen des Gerätes die Anlage spannungsfrei schalten – 90 Sekunden warten = Restspannung am Inverter – und gegen Wiedereinschalten sichern!

Vorhandene Erdungsverbindungen innerhalb von Gehäusen oder auf Montageplatten dürfen nicht verändert werden. Falls dies im Zuge von Reparatur- oder Montagearbeiten dennoch erforderlich sein sollte:

- ▶ Erdungsverbindungen nach Abschluss der Arbeiten wieder in den Originalzustand versetzen.



WARNUNG

Gerät enthält Kältemittel! Tritt Kältemittel durch ein Leck aus, drohen Personen- und Umweltschäden. Daher:

- Anlage abschalten.
- Den vom Hersteller autorisierten Kundendienst verständigen.



ACHTUNG

Aus sicherheitstechnischen Gründen gilt: Das Gerät niemals vom Stromnetz trennen, es sei denn, Gerät wird geöffnet.



ACHTUNG

Die Wärmepumpe ausschließlich im Außenbereich aufstellen und nur mit Außenluft als Wärmequelle betreiben. Die luftführenden Seiten dürfen nicht verengt oder zugestellt werden.

→ „Maßbilder“, Seite 28, und „Aufstellungsplan“, Seite 29



WARNUNG

Gerät niemals einschalten, wenn Luftumlenkhauben am Gerät abmontiert sind.



ACHTUNG

Eine Einbindung der Wärmepumpe in Lüftungsanlagen ist nicht gestattet. Die Nutzung der abgekühlten Luft zu Kühlzwecken ist nicht erlaubt.



ACHTUNG

Die Umgebungsluft am Aufstellungsort der Wärmepumpe, sowie die Luft, die als Wärmequelle angesaugt wird, dürfen keinerlei korrosive Bestandteile enthalten!

Durch Inhaltstoffe (wie Ammoniak, Schwefel, Chlor, Salz, Klärgase, Rauchgase...) können Schäden an der Wärmepumpe auftreten, die bis zum kompletten Ausfall / Totalschaden der Wärmepumpe führen können!



VORSICHT

Im Luftaustrittsbereich ist die Lufttemperatur ca. 5 K unterhalb der Umgebungstemperatur. Bei bestimmten klimatischen Bedingungen kann sich daher im Luftaustrittsbereich eine Eisschicht bilden. Wärmepumpe so aufstellen, dass der Luftausblas nicht in Gehwegbereiche mündet.

Außerbetriebnahme / Entleeren Heizung

Wird die Anlage / Wärmepumpe Außerbetrieb genommen, oder entleert, nachdem sie schon gefüllt war, muss sichergestellt sein, daß der Verflüssiger und event. vorhandene Wärmetauscher bei Frost vollständig entleert sind. Restwasser in Wärmetauschern und Verflüssiger kann zu Schäden an den Bauteilen führen.

1. Anlage und Verflüssiger vollständig entleeren, Entlüftungsventile öffnen.
2. Bei Bedarf mit Druckluft ausblasen.

7 Kontakt

Adressen für den Bezug von Zubehör, für den Servicefall oder zur Beantwortung von Fragen zum Gerät und dieser Betriebsanleitung sind im Internet aktuell hinterlegt:

- DE: www.novelan.com
- AT: www.novelan.at



8 Gewährleistung/Garantie

Gewährleistungs- und Garantiebestimmungen finden Sie in Ihren Kaufunterlagen.



HINWEIS

Wenden Sie sich in allen Gewährleistungs- und Garantieangelegenheiten an Ihren Händler.

9 Entsorgung

Bei Außerbetriebnahme des Altgeräts vor Ort geltende Gesetze, Richtlinien und Normen zur Rückgewinnung, Wiederverwendung und Entsorgung von Betriebsstoffen und Bauteilen von Kältegeräten einhalten.

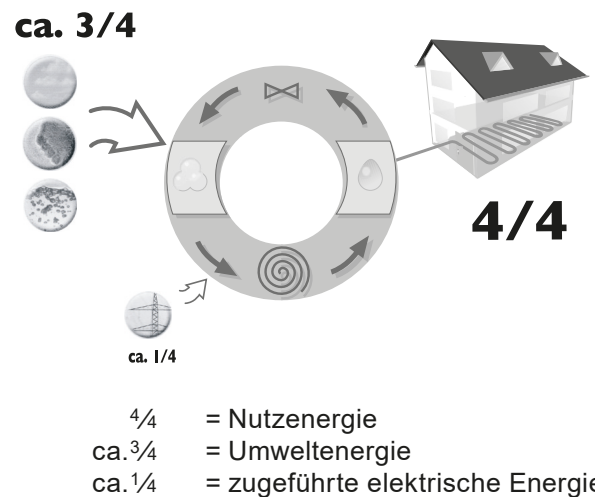
→ „29 Demontage“, Seite 25

10 Funktionsweise von Wärmepumpen

Wärmepumpen arbeiten nach dem Prinzip eines Kühlschranks: gleiche Technik, nur umgekehrter Nutzen. Der Kühlschrank entzieht Lebensmitteln Wärme. Diese gibt er durch Lamellen an seiner Rückseite an den Raum ab.

Die Wärmepumpe entzieht unserer Umwelt aus der Luft, der Erde oder dem Wasser Wärme. Diese gewonnene Wärme wird im Gerät aufbereitet und an das Heizungswasser weitergegeben. Selbst wenn draußen klirrende Kälte herrscht, holt die Wärmepumpe noch so viel Wärme, wie sie zum Beheizen eines Hauses benötigt.

Beispielskizze einer Sole/Wasser-Wärmepumpe mit Fußbodenheizung:



11 Einsatzbereich

Unter Beachtung der Umgebungsbedingungen, Einsatzgrenzen und der geltenden Vorschriften kann jede Wärmepumpe in neu errichteten oder in bestehenden Heizungsanlagen eingesetzt werden.

→ „Technische Daten/Lieferumfang“, Seite 26



12 Wärmemengenerfassung

Neben dem Nachweis der Effizienz der Anlage wird vom EEWärmeG auch die Forderung nach einer Wärmemengenerfassung (nachfolgend WME genannt) gestellt. Die WME ist bei Luft/Wasser-Wärmepumpen vorgeschrieben. Bei Sole/ Wasser- und Wasser/Wasser-Wärmepumpen muss eine WME erst ab einer Vorlauftemperatur $\geq 35^\circ\text{C}$ installiert werden. Die WME muss die gesamte Wärmeenergieabgabe (Heizung und Trinkwarmwasser) an das Gebäude erfassen. Bei Wärmepumpen mit Wärmemengenerfassung erfolgt die Auswertung über den Regler. Dieser zeigt die kWh thermische Energie an, die in das Heizsystem abgegeben wurde.

13 Betrieb

Durch Ihre Entscheidung für eine Wärmepumpe oder Wärmepumpenanlage leisten Sie nun über Jahre hinweg einen Beitrag zur Schonung der Umwelt durch geringe Emissionen und kleineren Primärenergieeinsatz.

Sie bedienen und steuern die Wärmepumpenanlage durch das Bedienteil des Heizungs- und Wärmepumpenreglers.



HINWEIS

Auf korrekte Reglereinstellungen achten.

→ Betriebsanleitung des Heizungs- und Wärmepumpenreglers

Damit Ihre Wärmepumpe oder Wärmepumpenanlage im Heizbetrieb effizient und umweltschonend arbeitet, beachten Sie besonders:



ENERGIESPAR-TIPP

Unnötig hohe Vorlauftemperaturen vermeiden.

Je niedriger die Vorlauftemperatur auf der Heizwasserseite, um so effizienter die Anlage.



ENERGIESPAR-TIPP

Bevorzugen Sie Stoßlüftung. Gegenüber dauernd geöffneten Fenstern reduziert dieses Lüftungsverhalten den Energieverbrauch und schont Ihren Geldbeutel.

14 Pflege des Geräts

Die Oberflächenreinigung der Außenseiten des Geräts können Sie mit einem feuchten Tuch und handelsüblichen Reinigungsmitteln durchführen.

Keine Reinigungs- und Pflegemittel verwenden, die scheuern, säure- und/oder chlorhaltig sind. Solche Mittel würden die Oberflächen zerstören und möglicherweise technische Schäden am Gerät verursachen.



15 Lieferumfang

Exemplarische Anordnung des Lieferumfangs:

Verpackungseinheit 1:

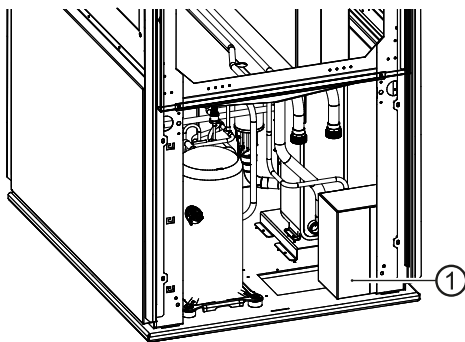


Luftumlenkhauben (2 Stück, jeweils eine in einem Karton)

Verpackungseinheit 2:



Basisgerät mit vollhermetischem Verdichter, allen sicherheitsrelevanten Bauteilen zur Kältekreisüberwachung und Schlauch für Kondensatablauf (wärmepumpenseitig angeschlossen)



- 1 Beipack:
Umwälzpumpe UPM GEO 25-85 180 PWM
Stecker Last Verdichter für Anschluss am Wandregler
Stecker Busleitung (Kommunikation) für Anschluss am Wandregler
Rücklauffühler mit Kabelbinder und Wärmeleitpaste

1. Gelieferte Ware auf äußerlich sichtbare Lieferschäden prüfen.
2. Lieferumfang auf Vollständigkeit prüfen. Etwaige Liefermängel sofort reklamieren.

i HINWEIS
Gerätetyp beachten.

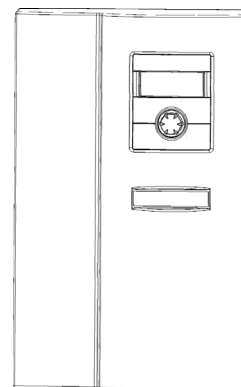
→ „Technische Daten / Lieferumfang“, Seite 26

Funktionsnotwendiges Zubehör

! ACHTUNG
Nur Originalzubehör des Geräteherstellers verwenden.

Heizungs- und Wärmepumpenregler in der Ausführung als Wandregler ist funktionsnotwendiges Zubehör.

Die Wärmepumpe ist erst mit dem Heizungs- und Wärmepumpenregler eine funktionsfähige Einheit.



Heizungs- und Wärmepumpenregler
2.1-16kW
(für die Wandmontage)

Die Kommunikation zwischen Wärmepumpe und Regler erfolgt über ein bauseits zu verlegendes Kabel (I(Y) STY 2 x 2, \varnothing jeweils $\geq 0,6 \text{ mm}^2$).

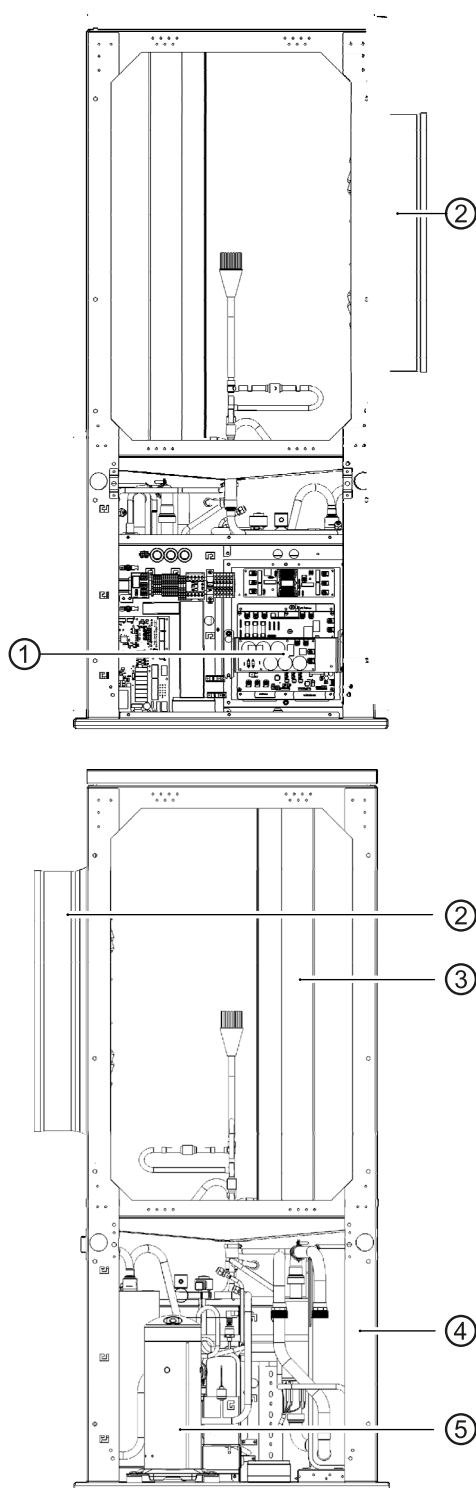
Weiteres Zubehör

Sie müssen zusätzlich bestellen:

- Installationszubehör (Schwingungsentkoppelungen) für Luft/Wasser-Wärmepumpen Innenaufstellung
- Luft- / Magnetschlammabscheider



15.1 Hauptbauteile



- 1 Elektrischer Schaltkasten
- 2 Ventilator
- 3 Verdampfer
- 4 Verflüssiger
- 5 Verdichter

16 Aufstellung und Montage

Für alle auszuführenden Arbeiten gilt:

HINWEIS
Jeweils die vor Ort geltenden Unfallverhütungsvorschriften, gesetzlichen Vorschriften, Verordnungen und Richtlinien einhalten.

HINWEIS
Schallangaben des jeweiligen Gerätetyps beachten.

→ „Technische Daten/Lieferumfang“, Seite 26, Abschnitt „Schall“

HINWEIS
Zu den jeweiligen Aufstellungsplänen bei Luft / Wasser Wärmepumpen müssen die Schallimmissionen der Wärmepumpen beachtet werden. Die jeweils regionalen Vorschriften sind einzuhalten.

Anforderungen an den Aufstellungsort

- ✓ Nur im Außenbereich aufstellen.
- ✓ Abstandsmaße sind eingehalten
- „Maßbilder“, Seite 28, und „Aufstellungsplan“, Seite 29
- ✓ Freier Luftansaug und Luftausblas ist möglich, ohne das sich ein Luftkurzschluß bildet.
- ✓ Untergrund ist zur Aufstellung des Geräts geeignet:
 - Ebenes und waagrechtes Fundament
 - Untergrund und Fundament sind tragfähig für das Gerätegewicht
- ✓ Fläche im Luftaustrittsbereich der Wärmepumpe ist wasserdurchlässig



16.1 Transport zum Aufstellungsort

Zur Vermeidung von Transportschäden sollten Sie das Gerät in verpacktem Zustand mit einem Hubwagen, Gabelstapler oder Kran zum endgültigen Aufstellungsort transportieren.



WARNUNG

Beim Herunterheben von der Holzpalette und beim Transport besteht Kippgefahr! Personen und Gerät könnten zu Schaden kommen, mit mehreren Personen arbeiten.

- Geeignete Vorsichtsmaßnahmen treffen, die die Kippgefahr ausschließen.



ACHTUNG

Bauteile und hydraulische Anschlüsse am Gerät keinesfalls zu Transportzwecken nutzen.

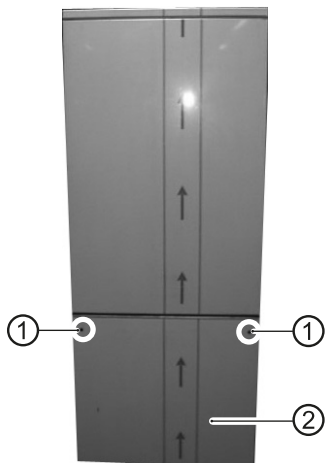


ACHTUNG

Gerät nicht mehr als maximal 45° neigen (Gilt für jede Richtung).

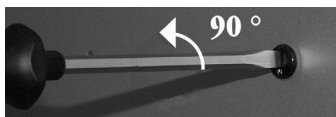
16.2 Vorbereitung der Aufstellung

1. Untere Fassadierungen an der Schaltkastenseite sowie Wasseranschlussseite vom Gerät abnehmen.



- 1 Schnellverschlusschrauben
- 2 Untere Fassadierung

Schnellverschlusschrauben lösen. Um 90° nach links drehen.

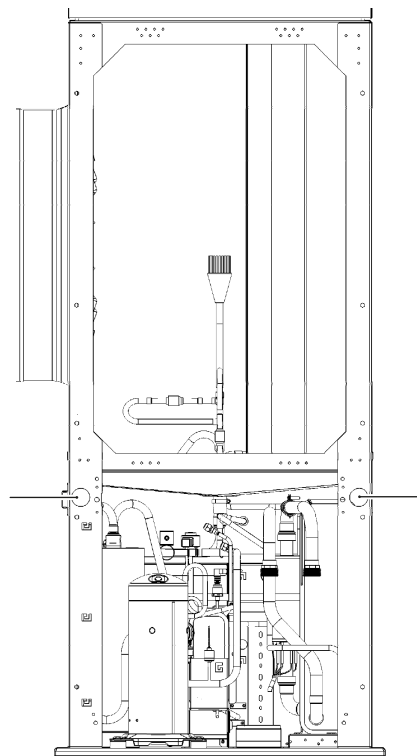


2. Auf beiden Seiten jeweils untere Fassadierung oben schräg nach vorne ziehen, ausheben und sicher abstellen.



Anheben des Geräts mit Rohren

Rückseite:



ACHTUNG

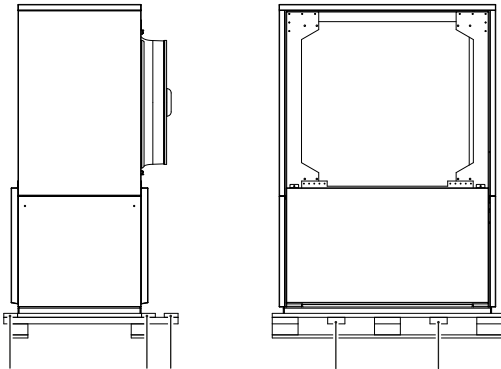
Kabelbäume und Komponenten im Gerät nicht mit den Rohren beschädigen

Gerät an den Rohren mit mindestens vier Personen anheben und auf den Sockel stellen. Sicherstellen, dass der Grundrahmen des Geräts flächig auf dem Untergrund aufliegt.

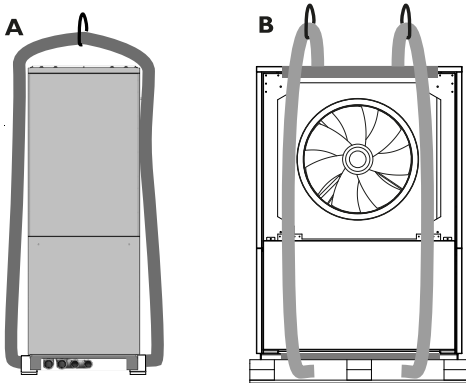


Anheben des Geräts mit dem Kran

1. Seitliche Verlattung an der Holzpalette entfernen.



2. Schlupfe unter dem Gerät durchführen. Dabei Latten oder Kanthölzer zwischen Schlupfe und Gerät einbringen, um Druckschäden am Gehäuse zu verhindern, oder Fassadierungen demontieren (Demontageanweisung siehe unter „Anbringung der Luftumlenkhauben“).



A Vorderansicht (Bedienseite)
B Seitenansicht 1



WARNUNG

Schlupfe nicht zu eng aneinander und nicht zu mittig führen, sonst kann das Gerät kippen!



ACHTUNG

Schlupfe seitlich am Ventilator vorbeiführen. Schlupfe dürfen unter Last nicht auf den Ventilator drücken.

3. Gerät mit dem Kran anheben und auf den Sockel stellen. Sicherstellen, dass der Grundrahmen des Geräts flächig auf dem Sockel aufliegt.

16.3 Aufstellung

→ „Maßbilder“, Seite 28, und „Aufstellungsplan“, Seite 29



VORSICHT

Im Luftaustrittsbereich ist die Lufttemperatur ca. 5K unterhalb der Umgebungstemperatur. Bei bestimmten klimatischen Bedingungen kann sich daher im Luftaustrittsbereich eine Eisschicht bilden. Wärmepumpe so aufstellen, dass der Luftausblas nicht in Gehwegbereiche mündet.



HINWEIS

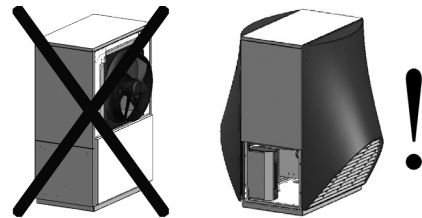
Das Gerät so aufstellen, dass die Schaltkastenseite jederzeit zugänglich ist.

16.4 Anbringen der Luftumlenkhauben

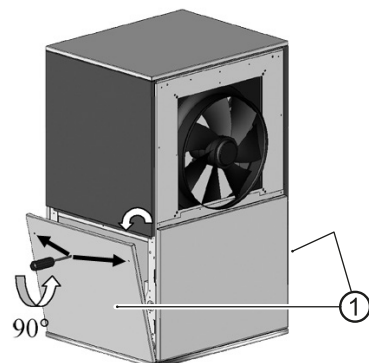


WARNUNG

Rotierende Teile am Gerät. Aus sicherheitstechnischen Gründen vor allen weiteren Arbeiten die beiden Luftumlenkhauben an das Gerät montieren.



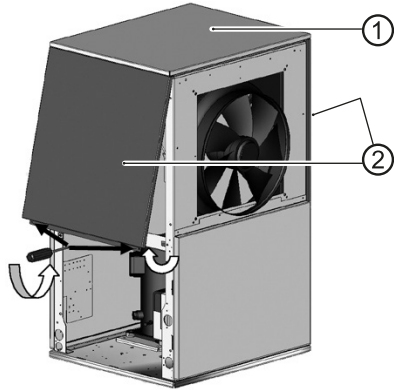
1. Sofern noch nicht geschehen, untere Fassadierungen an der Schaltkasten- sowie Wasseranschlusseite vom Gerät abnehmen.
 - 1.1. Hierzu jeweils die beiden Schnellverschlusschrauben an den unteren Fassadierungen lösen.
 - 1.2. Fassadierung jeweils oben nach vorne klappen, aus dem Geräterahmen heben und sicher abstellen.



1 untere Fassadierungen

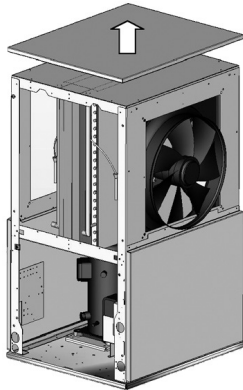


2. Obere Fassadierungen vom Gerät abnehmen.
- 2.1. Hierzu jeweils die beiden Schrauben an den Unterkanten der oberen Fassadierungen lösen.
- 2.2. Fassadierung jeweils unten nach vorne klappen, oben aus dem Gerätedeckel heben und sicher abstellen.



- 1 Gerätedeckel
- 2 obere Fassadierungen

3. Der Gerätedeckel wurde durch die oberen Fassadierungen fixiert. Nach der Demontage der oberen Fassadierungen liegt er nun lose auf. Gerätedeckel abheben und sicher abstellen.

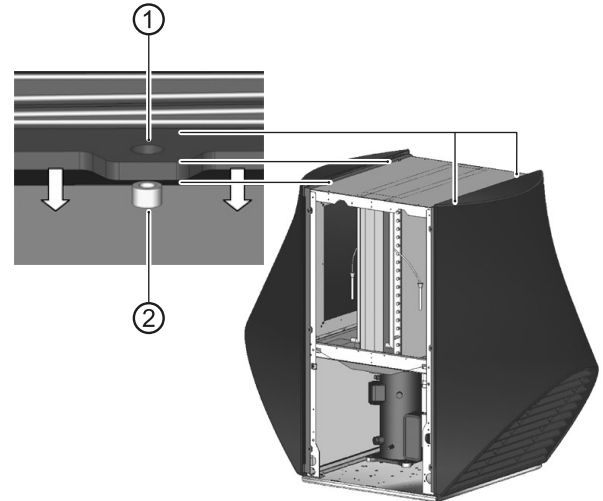


4. Luftumlenkhauben montieren.

! ACHTUNG

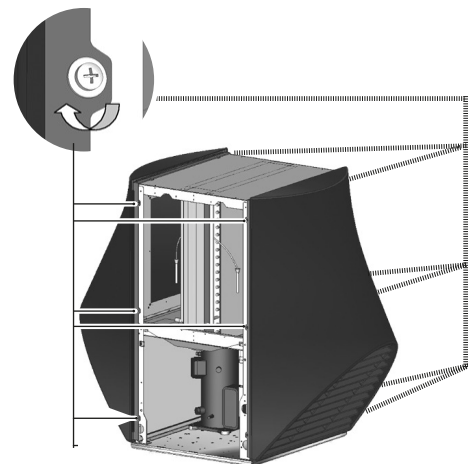
Vor Beginn der Montage die Schutzfolie von den Luftumlenkhauben entfernen.

- 4.1. Luftumlenkhauben jeweils an den Messingbuchsen an der Oberseite des Geräte Rahmens einhängen.



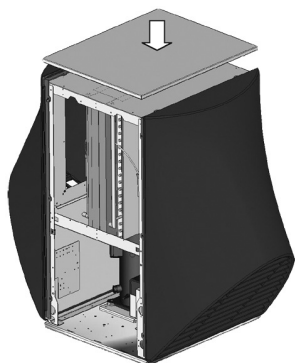
- 1 Öse an Luftumlenkhaube
- 2 Messingbuchse am Geräte Rahmen

- 4.2. Luftumlenkhauben jeweils an der Schaltkasten-seite (=Bedienseite) und Wasseranschlusseite an den Geräte Rahmen schrauben.

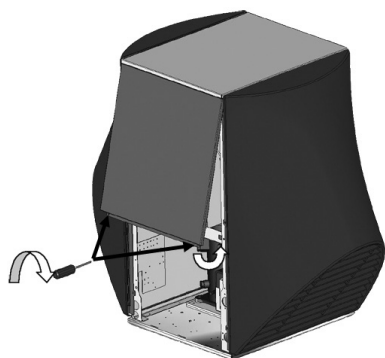




5. Gerätedeckel wieder auf Rahmen legen.



6. Obere Fassadierungen jeweils in Gerätedeckel einhängen. Unten an den Geräterahmen schrauben.



Die Luftumlenkhauben sind nun montiert. Sie können die Montage- und Installationsarbeiten am Gerät vornehmen und nach Abschluss der Arbeiten die unteren Fassadierungen anbringen. (siehe bei „Elektrische Anschlussarbeiten“).

16.5 Montage / Anschluss an den Heizkreis

! ACHTUNG

Das Gerät nach dem gerätetypabhängigen Hydraulikschema in den Heizkreis einbinden. Parallelschaltung mehrerer Wärmepumpen ist nicht möglich.

→ Unterlagen „Hydraulische Einbindung“

- ▶ Prüfen, ob die Querschnitte und Längen der Rohre des Heizkreises (inklusive Erdleitungen zwischen Wärmepumpe und Gebäude!) ausreichend dimensioniert sind.

Die Hydraulik muss mit einem Pufferspeicher versehen werden, dessen erforderliches Volumen von Ihrem Gerätetyp abhängt.

→ „19 Pufferspeicher“, Seite 14

! ACHTUNG

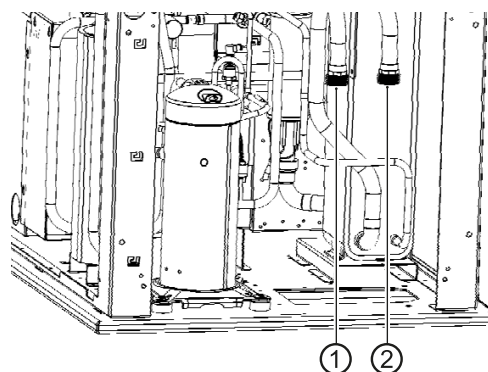
Schmutz und Ablagerungen im hydraulischen (Bestands-)System können zu Schäden an der Wärmepumpe führen.

- ▶ Sicherstellen, dass Schlammabscheider im hydraulischen System verbaut ist.
- ▶ Vor dem hydraulischen Anschluss der Wärmepumpe hydraulisches System gründlich spülen.

! ACHTUNG

Bei den Anschlussarbeiten die Anschlüsse am Gerät immer gegen Verdrehen sichern, um die Kupferrohre im Innern des Geräts vor einer Beschädigung zu schützen.

1. Festverrohrung des Heizkreises im Außenbereich unterhalb der Frostgrenze verlegen.
2. Heizwasser-Austritt (Vorlauf) und Heizwasser-Eintritt (Rücklauf) wärmepumpenseitig mit Absperrrichtungen versehen. Durch die Montage der Absperrrichtungen können bei Bedarf Verdampfer und Verflüssiger der Wärmepumpe gespült werden.



- 1 Anschluss Heizwasser-Eintritt (Rücklauf)
- 2 Anschluss Heizwasser-Austritt (Vorlauf)

3. Den Anschluss an die Festverrohrung des Heizkreises über Schwingungsentkopplungen ausführen. Sie müssen sie installieren, um Körperschallübertragungen auf die Festverrohrung zu vermeiden.

i HINWEIS

Wird eine Bestandsanlage ausgetauscht, dürfen die alten Schwingungsentkopplungen nicht wiederverwendet werden. Schwingungsentkopplungen sind als Zubehör erhältlich.

4. Kondensatwasserschlauch im Gerät so verlegen, dass kein Kontakt mit Kältemittelrohren entstehen kann.



5. Sicherstellen, dass frostfreier Kondensatwasserablauf gewährleistet ist.
 - „Aufstellungsplan“, Seite 29
 - Planungshandbuch Wärmepumpe
6. Leerrohre geräteseitig abdichten.

16.6 Kondensatablauf

Das aus der Luft ausfallende Kondenswasser muss über ein Kondensatrohr mit mindestens 50 mm Durchmesser frostfrei abgeführt werden. Bei wasserdurchlässigen Untergründen genügt es, das Kondensatwasserrohr senkrecht mindestens 90 cm tief in das Erdreich zu führen. Wird das Kondensat in Drainagen oder in die Kanalisation abgeleitet, auf eine frostfreie Verlegung mit einem Gefälle achten.

Eine Einleitung des Kondensats in die Kanalisation ist nur über einen Trichtersiphon zulässig, der jederzeit zugänglich sein muss.

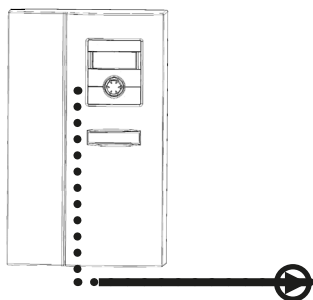
17 Druckabsicherung

Den Heizkreis nach den vor Ort geltenden Normen und Richtlinien mit einem Sicherheitsventil und einem Ausdehnungsgefäß ausstatten.

Des weiteren im Heizkreis Füll- und Entleereinrichtungen, Abspereinrichtungen und Rückschlagventile installieren.

18 Umwälzpumpe

Das Pumpenkabel darf nicht verlängert werden. Daher ist der Abstand so zu wählen dass die Kabellänge ausreichend ist. Ein Kürzen des Kabels ist jedoch erlaubt.

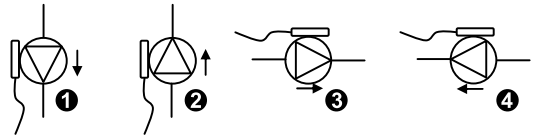


max. ca. 2,4 m Kabellänge

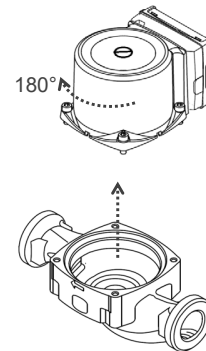
Es steht nur 1 PWM-Signal für die Umwälzpumpe zur Verfügung, deshalb muss die Trinkwarmwasserladung mit einem Umschaltventil über Ausgang BUP erfolgen. Stromlos offen = Heizung.

18.1 Zulässige Einbaulagen Umwälzpumpe

Es sind ausschließlich folgende Installationsmöglichkeiten zulässig:



Der Pumpenkopf kann bei Bedarf wie folgt gedreht werden:



1. Gegebenenfalls Leitung absperren und Pumpenstrecke entleeren.
2. 4 Schrauben am Pumpenkopf lösen.
3. Pumpenkopf anheben.
4. Pumpenkopf um 180° drehen.
5. Pumpenkopf einsetzen und befestigen.
6. Bei Belieben kann das Pumpentypenschild ebenfalls gedreht werden.

18.2 Technische Daten Umwälzpumpe

Umgebungstemperaturen	0°C bis +55°C
Raumluftfeuchte (rel.)	max. 95%

19 Pufferspeicher

Die hydraulische Einbindung der Wärmepumpe erfordert im Heizkreis einen Pufferspeicher. Mindestvolumen des Pufferspeichers 200 l



20 Trinkwarmwasserbereitung

Die Trinkwarmwasserbereitung mit der Wärmepumpe benötigt zusätzlich (parallel) zum Heizkreis einen weiteren Heizwasserkreis. Bei der Einbindung darauf achten, dass die Trinkwarmwasserladung nicht durch den Pufferspeicher des Heizkreises geführt wird.

→ Unterlagen „Hydraulische Einbindung“

21 Trinkwarmwasserspeicher

Soll die Wärmepumpe Trinkwarmwasser bereiten, müssen Sie spezielle Trinkwarmwasserspeicher in die Wärmepumpenanlage einbinden. Das Speichervolumen so auswählen, dass auch während einer EVU-Sperrzeit die benötigte Trinkwarmwassermenge zur Verfügung steht.

Die Wärmetauscherfläche des Trinkwarmwasserspeichers muss so dimensioniert sein, dass die Heizleistung der Wärmepumpe mit möglichst kleiner Spreizung übertragen wird. Trinkwarmwasserspeicher aus unserer Produktpalette bieten wir Ihnen gerne an. Sie sind optimal auf Ihre Wärmepumpe abgestimmt sind.

Trinkwarmwasserspeicher so in die Wärmepumpenanlage einbinden, wie es dem für Ihre Anlage passenden Hydraulikschema entspricht.

22 Elektrische Anschlussarbeiten

Für alle auszuführenden Arbeiten gilt:



GEFAHR

Lebensgefahr durch elektrischen Strom!
Elektrische Arbeiten sind ausschließlich qualifiziertem Elektrofachpersonal vorbehalten.

Vor dem Öffnen des Gerätes die Anlage spannungsfrei schalten - 90 Sekunden warten = Restspannung am Inverter - und gegen Wiedereinschalten sichern!



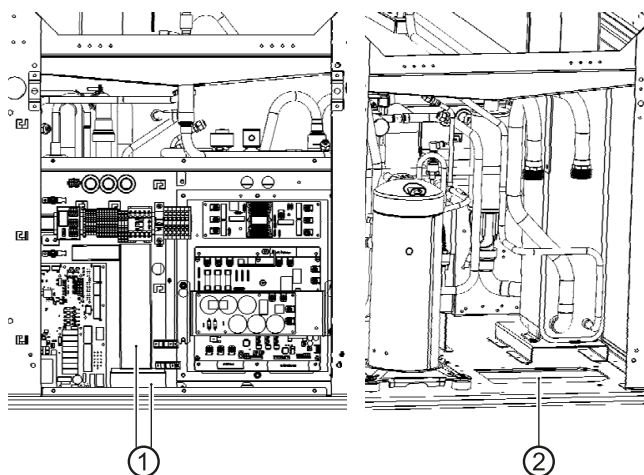
WARNUNG

Bei der Installation und Ausführung von elektrischen Arbeiten die einschlägigen EN-, VDE- und/oder vor Ort geltenden Sicherheitsvorschriften beachten.

Technische Anschlussbedingungen des zuständigen Energieversorgungsunternehmens beachten (falls von diesem gefordert)!

22.1 Leistungsanschluss

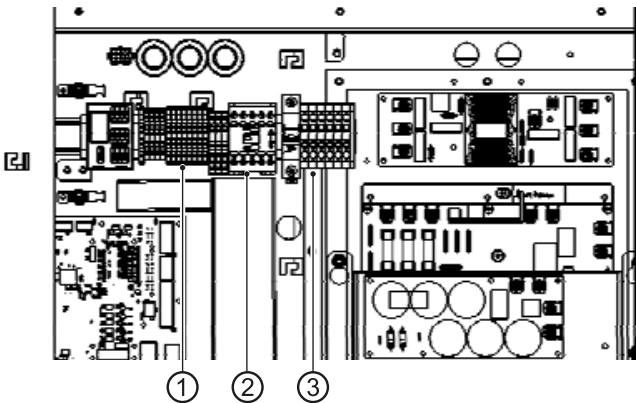
1. Falls Gerät geschlossen, Fassadierung öffnen.
2. Die Leistungskabel werden durch die Öffnung in der Grundplatte gezogen und durch den Kabelkanal in den elektrischen Schaltkasten geführt.



- 1 Kabelkanal
- 2 Öffnung in der Grundplatte



3. Leistungskabel an folgende Klemmplätze anschließen:



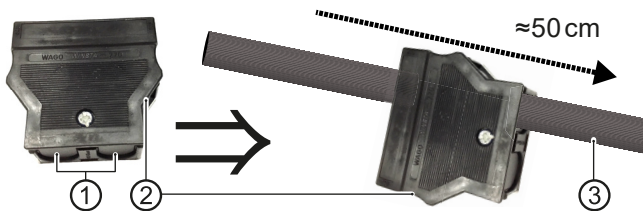
- 1 230V
2 Heizstab
3 Verdichter



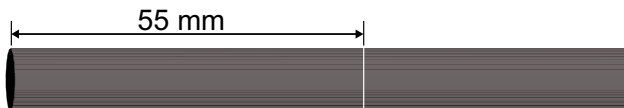
HINWEIS

Beispiel für Lastanschlüsse. Anschlüsse müssen gemäß Klemmenplan ausgeführt werden.

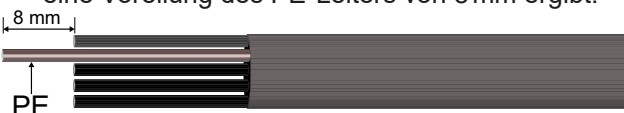
4. Leistungskabel in einem Schutzrohr bis zur Gebäudedurchführung und von da aus weiter bis zum Sicherungskasten und Wandregler verlegen.
5. Leistungskabel an Stromversorgung anschließen.
6. Lastkabel Verdichter an den im Lieferumfang Wärmepumpe befindlichen 5poligen Stecker anschließen.
6.1. Einen Verschluss der Kabeldurchführungen (1) vorsichtig an seinen Stegen vom Gehäuse (2) ausbrechen und Zulentlastungsgehäuse ca. 50 cm über Lastkabel (3) schieben.



- 6.2. Lastkabel 55 mm abmanteln.



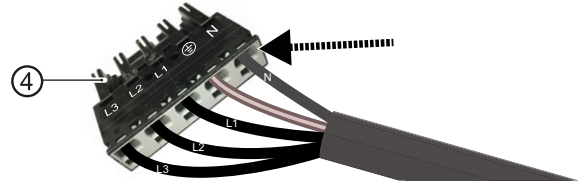
- 6.3. Spannungsführende Adern so kürzen, dass sich eine Voreilung des PE-Leiters von 8 mm ergibt.



- 6.4. Jede Ader 9 mm abisolieren.

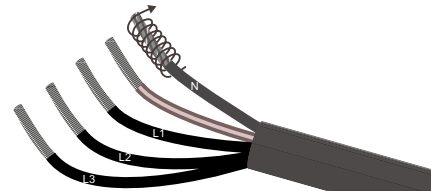


- 6.5. Abisolierte Adern in die Pins des 5poligen Steckers (4) einbringen.

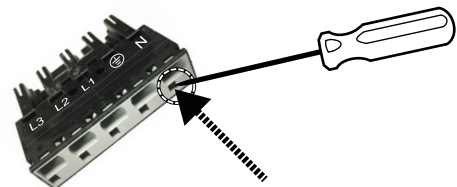


- ▶ Hat das Lastkabel eindrätige Adern, die Adern N, PE, L1, L2 und L3 in den jeweils zugehörigen, auf dem Stecker beschrifteten Stecker-Pin bis zum Anschlag einführen.

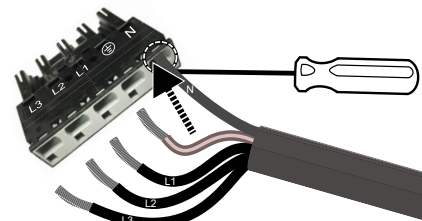
- ▶ Hat das Lastkabel feindrätige Aderlitzen:
 - Litzen jeder Ader verdrehen.



- Betätigungswerkzeug oder Schraubendreher (Klingenbreite 2,5 mm) in Anschlussverriegelung des Null-Leiter Stecker-Pins stecken und dadurch Anschlussverriegelung entsperren.

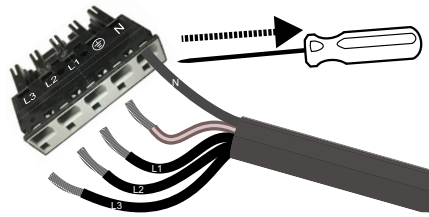


- Verdrehte Ader des Null-Leiters bis zum Anschlag in Null-Leiter Stecker-Pin einbringen.





- Betätigungswerkzeug oder Schraubendreher aus Null-Leiter Stecker-Pin ziehen und dadurch Anschluss verriegeln.

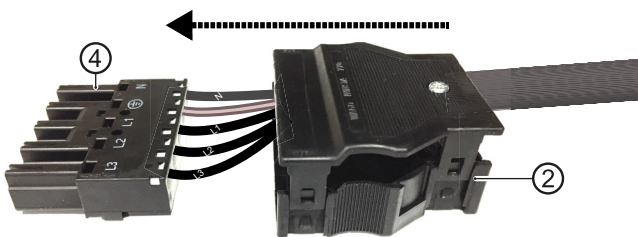


- Auf gleiche Weise PE-Leiter sowie L1, L2 und L3-Leiter in jeweils zugehörigen, auf dem Stecker beschrifteten Stecker-Pin einbringen.

! ACHTUNG

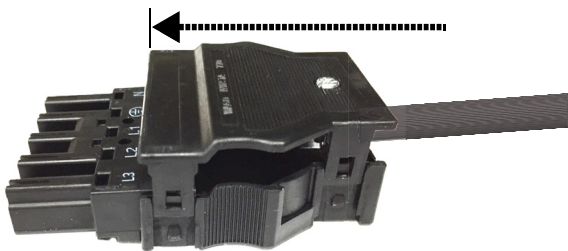
Jede eingebrachte Ader auf festen Sitz in ihrem Stecker-Pin prüfen.

- 6.6. Zugentlastungsgehäuse (2) an verdrahteten Stecker (4) schieben.

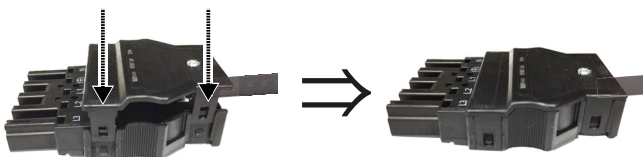


- 6.7. Korrekt aneinander ausrichten: Oberseite Stecker und Oberseite Zugentlastungsgehäuse sind jeweils durch aufgeprägte Markierungen „TOP“ gekennzeichnet.

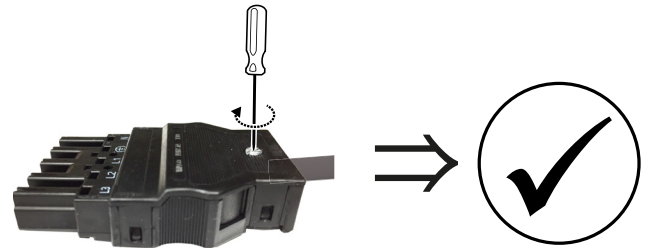
- 6.8. Stecker bis zum Anschlag in Zugentlastungsgehäuse schieben.



- 6.9. Oberteil des Zugentlastungsgehäuses auf Unterteil fest aufrasten.



- 6.10. Zugentlastungsschraube festschrauben.



7. Stecker Lastkabel Verdichter an zugehöriger Buchse am Wandregler einstecken.

! ACHTUNG

Rechtsdrehfeld der Lasteinspeisung sicherstellen (Verdichter).

Beim Betrieb mit falscher Drehrichtung des Verdichters können schwere, irreparable Schäden am Verdichter entstehen.

! ACHTUNG

Die Leistungsversorgung für die Wärmepumpe muss mit einem allpoligen Sicherungsautomaten mit mindestens 3mm Kontaktabstand nach IEC 60947-2 ausgestattet werden.

Höhe des Auslösestroms beachten.

- „Technische Daten/Lieferumfang“, Seite 26, Abschnitt „Elektrik“

i HINWEIS

Bei Geräten mit integriertem Elektroheizelement ist das Elektroheizelement werkseitig auf 9kW (6kW) angeklemt. Es kann am Schütz Q auf 6kW (4kW) = 2 Phasenbetrieb, hierfür Q5/6 ausklemmen. Oder auf 3kW (2kW) = 1 Phasenbetrieb, hierfür Q5/6 und Q5/4 ausklemmen. Die Klammerwerte sind für das 6kW-Heizelement. Ausgeklemmte Kabel mit Lüsterklemmen versehen. Es dürfen nur die oben genannten Phasen ausgeklemmt werden (Sicherheits-Temperaturbegrenzer).



22.2 Wärmepumpenseitiger Anschluss des BUS-Kabels

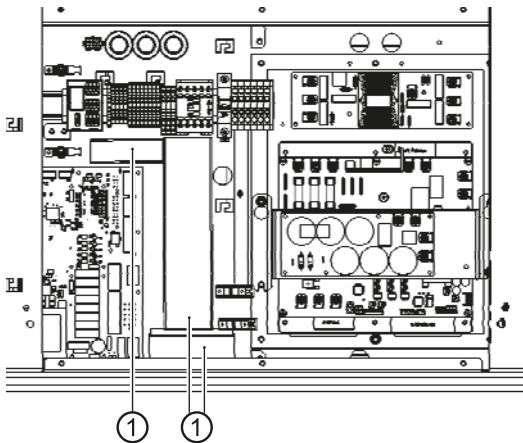
Die Verbindung zwischen der Wärmepumpe und dem Heizungs- und Wärmepumpenregler wird über ein BUS-Kabel (bauseits zu stellen, empfohlener Kabeltyp I(Y) STY 2 x 2, \varnothing jeweils $\geq 0,6 \text{ mm}^2$) hergestellt. Maximale Leitungslänge: 30 m.



HINWEIS

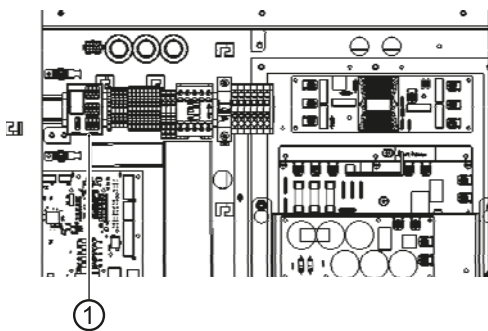
Bei der Verlegung der Kabel in das Gebäudeinnere ist zu beachten, dass ungeschirmte Stromversorgungsleitungen (Spannungsversorgung Außengerät) und geschirmte Leitungen (Mod-bus) getrennt voneinander verlegt werden müssen ($> 100 \text{ mm}$).

1. Das Bus-Kabel wird wie die Leistungskabel durch die Öffnung in der Grundplatte und durch den Kabelkanal in den elektrischen Schaltkasten geführt.



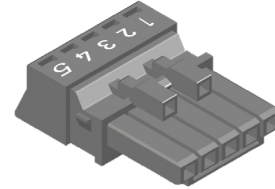
1 Kabelkanal

2. Das Bus-Kabel wird an der Platine X20 angeschlossen.

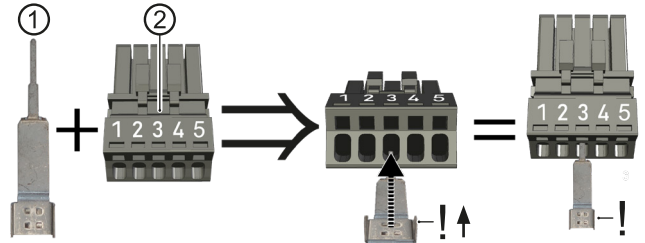


1 Klemmen für BUS-Kabel

3. BUS-Kabel in einem Schutzrohr bis zur Gebäudedurchführung und von da aus weiter bis zum Heizungs- und Wärmepumpenregler verlegen.
4. BUS-Kabel (Kommunikation) mit dem im Lieferumfang Wärmepumpe befindlichen Stecker am Wandregler anschließen.



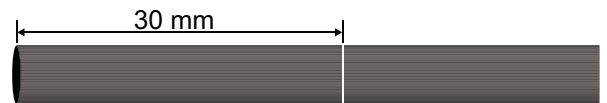
- 4.1. Kontaktfeder (①) in Pin 3 des Bussteckers (②) bis zum Anschlag einbringen. Die Ösen am breiten Ende der Kontaktfeder müssen nach oben (in Richtung der Ziffern auf dem Busstecker) weisen.



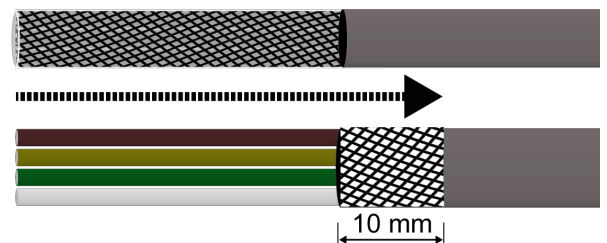
HINWEIS

Falls die Kontaktfeder beim anschließenden Einbringen der Adern des Buskabels hinderlich ist, kann sie wieder ausgeklemmt und nach dem Einbringen der Adern wieder eingeklemmt werden.

- 4.2. Buskabel 30 mm abmanteln.

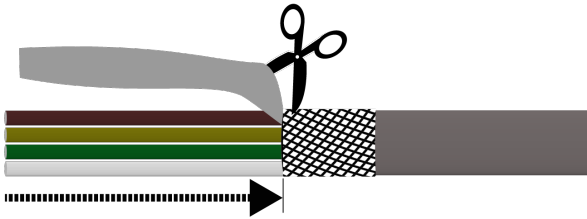


- 4.3. Schirmgeflecht zurückschieben bis 10 mm über den Mantel.





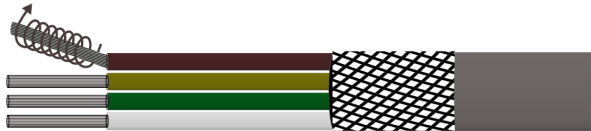
4.4. Abschirmfolie bis zum Schirmgeflecht abziehen und abschneiden.



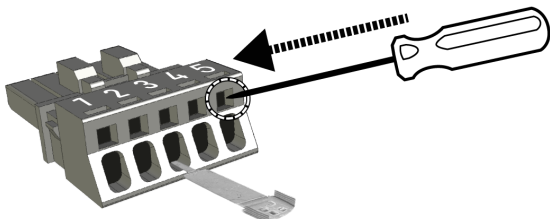
4.5. Jede Ader 9 mm abisolieren.



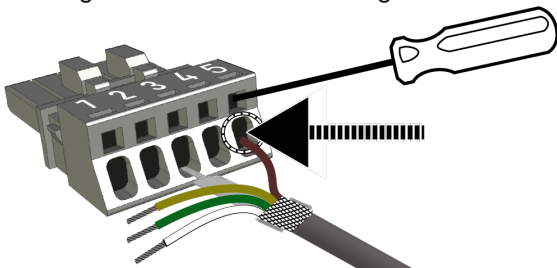
4.6. Litzen jeder Ader verdrehen.



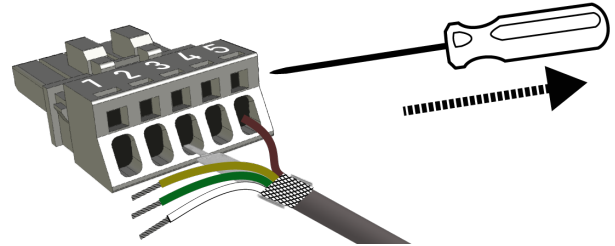
4.7. Betätigungswerkzeug oder Schraubendreher (Klinge 2,5x0,4 mm) in Anschlussverriegelung an Stecker-Pin 1 stecken und dadurch Anschlussverriegelung entsperren.



4.8. Kabel mit Schirmgeflecht von oben her auf Kontaktfeder auflegen und braune Ader bis zum Anschlag in Stecker-Pin 5 einbringen.



4.9. Betätigungswerkzeug oder Schraubendreher aus Busstecker ziehen und dadurch Anschluss Stecker-Pin 5 verriegeln.



4.10. Auf gleiche Weise die 3 anderen Adern in die jeweils zugehörigen Stecker-Pins einbringen.

Belegung der Stecker-Pins

Buskabel Ader weiß	Stecker-Pin 1
Buskabel Ader grün	Stecker-Pin 2
Schirmgeflecht auf Kontaktfeder	Stecker-Pin 3
Buskabel Ader gelb	Stecker-Pin 4
Buskabel Ader braun	Stecker-Pin 5

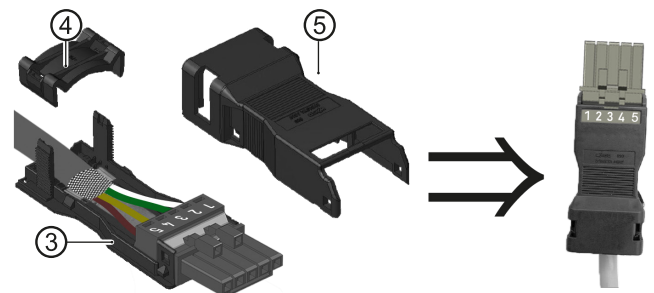
! ACHTUNG

Jede eingebrachte Ader auf festen Sitz in ihrem Stecker-Pin prüfen.

4.11. Schirmgeflecht auf Kontaktfeder auflegen und gegebenenfalls so kürzen, dass es nicht über die Kontaktfeder hinausreicht.

4.12. Steckergehäuse zusammensetzen.

4.13. Verdrahteten Stecker in das Unterteil des Gehäuses (③) einrasten.



4.14. Zugentlastung (④) auflegen und tief einrasten, bis Buskabel fest eingeklemmt ist.

! ACHTUNG

Schirmgeflecht muss direkten und festen Kontakt zur Kontaktfeder haben.

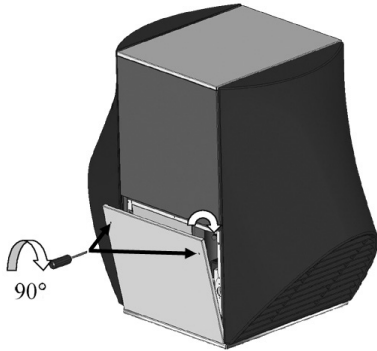
4.15. Oberteil des Gehäuses (⑤) auf Unterteil komplett aufrasten.

→ „Klemmenplan“, Seite 34, und „Stromlaufpläne“, ab Seite 35

→ Betriebsanleitung des Heizungs- und Wärmepumpenreglers



5. Leerrohre geräteseitig abdichten.
6. Fassadierungen an die Wärmepumpe anschrauben. Untere Fassadierungen jeweils schräg in den Geräterahmen stellen, oben an den Geräterahmen klappen und Schnellverschlusschrauben schließen.



7. Den im Lieferumfang enthaltenen Rücklauffühler installieren.
→ Betriebsanleitung des Wandreglers, Abschnitt „Elektrischer Anschluß“

23 Spülen, befüllen und entlüften der Anlage

! ACHTUNG

Vor Inbetriebnahme muss die Anlage absolut luftfrei sein.

Ungeeignete Qualität des Füll- und Ergänzungswassers im Heizkreis

Der Wirkungsgrad der Anlage und die Lebensdauer des Wärmeerzeugers und der Heizungskomponenten hängen entscheidend von der Qualität des Heizungswassers ab.

Wenn die Anlage mit unbehandeltem Trinkwasser befüllt wird, fällt Calcium als Kesselstein aus. An den Wärmeübertragungsflächen der Heizung entstehen Kalkablagerungen. Der Wirkungsgrad sinkt und die Energiekosten steigen. Im Extremfall werden die Wärmetauscher beschädigt.

Qualität Heizungswasser

i HINWEIS

- Detaillierte Informationen enthält unter anderem die VDI-Richtlinie 2035 „Vermeidung von Schäden in Warmwasserheizanlagen“.
 - erforderlicher pH-Wert: 8,2 ... 10;
bei Aluminium-Werkstoffen:
pH-Wert: 8,2 ... 8,5
- ▶ Anlage ausschließlich mit vollentsalztem Heizungswasser (VE-Wasser) oder mit VDI 2035 entsprechendem Wasser befüllen (salzarme Fahrweise der Anlage).

Vorteile der salzarmen Fahrweise:

- geringe korrosionsfördernde Eigenschaften
 - keine Bildung von Kesselstein
 - ideal für geschlossene Heizkreisläufe
 - idealer pH-Wert durch Eigenalkalisierung nach Befüllung der Anlage
- ▶ Falls sich die benötigte Wasserqualität nicht einstellt, eine Fachfirma hinzuziehen, die sich auf die Behandlung von Heizungswasser spezialisiert hat.
- ▶ Ein Anlagenbuch für Warmwasser-Heizungsanlagen führen, in dem relevante Planungsdaten eingetragen werden (VDI 2035).



Frostschutzmittel im Heizkreis

Bei außen aufgestellten Luft/Wasser-Wärmepumpen ist es nicht notwendig, ein Wasser-Frostschutzgemisch in den Heizkreis einzufüllen.

Die Wärmepumpen besitzen Sicherheitseinrichtungen, die ein Einfrieren des Wassers verhindern, auch wenn die Heizung ausgeschaltet ist. Voraussetzung ist, dass die Wärmepumpe eingeschaltet bleibt und nicht vom Stromnetz getrennt wird. Bei Frostgefahr werden die Umwälzpumpen angesteuert.

Falls Frostschutzmittel eingefüllt wird, sind folgende Punkte zu beachten, je nach Konzentration des Gemisches:

- Heizleistung der Wärmepumpe reduziert sich
- COP Wert wird schlechter
- Bei bauseits eingesetzten Umwälzpumpen reduziert sich die Förderleistung, bei integrierten Umwälzpumpen nimmt die angegebene freie Pressung ab
- Die Materialverträglichkeit der eingesetzten Komponenten mit dem Frostschutzgemisch muss sichergestellt sein

Überwachung

Von entscheidender Bedeutung ist die analytische Erfassung und Überwachung der entsprechenden Wasserwerte und der zugesetzten Konditionierungswirkstoffe. Deshalb sollten sie mit entsprechenden Wasserprüfgeräten regelmäßig überwacht werden.

Heizkreis befüllen und entlüften

1. Heizkreis befüllen und entlüften.
2. Zusätzlich Entlüftungsventil am Verflüssiger der Wärmepumpe öffnen. Verflüssiger entlüften.

24 Isolation der hydraulischen Anschlüsse

Hydraulische Leitungen entsprechend den lokalen Vorschriften isolieren.

1. Absperrrichtungen öffnen.
2. Druckprobe durchführen und Dichtheit prüfen.
3. Schwingungsentkopplungen und Festverrohrung des Heizkreises im Außenbereich dampfdiffusionsdicht isolieren.
4. Alle Anschlüsse, Armaturen und Leitungen isolieren.
5. Kondensatablauf frostsicher isolieren.
6. Gerät muss umseitig komplett geschlossen sein, um den Nagetierschutz sicherzustellen.

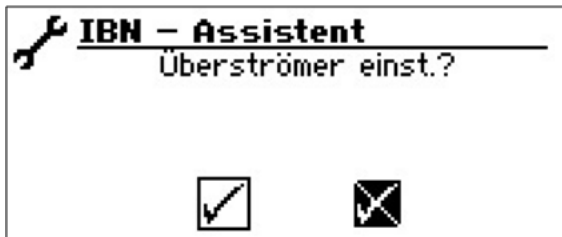


25 Überströmventil

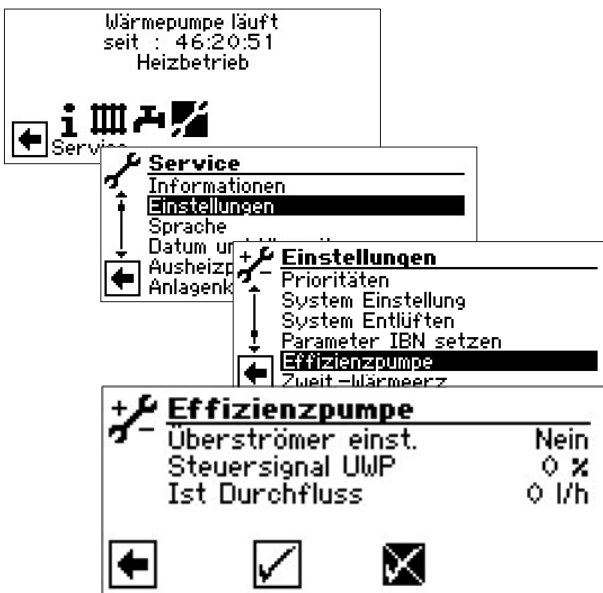
Prüfen und Einstellen des Überströmventils

(nur bei Reihenspeichereinbindung nötig)

Bereits im IBN-Assistenten besteht die Möglichkeit, im Falle einer Reihenspeichereinbindung das Überströmventil entsprechend dem hydraulischen System einzustellen.



IBN-Assistenten bestätigen oder:



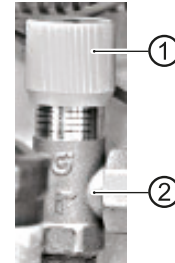
Der Menüpunkt „Überströmventil einst.“ ist auf „Nein“ voreingestellt. Die Überströmventil-Einstellfunktion ist deaktiviert.

- Steuersignal UWP ist die Anzeige der aktuell angeforderten Pumpenleistung in %
- Ist Durchfluss ist der aktuelle Durchfluss (Messgenauigkeit +/- 200l/h)

1. Überströmventil voll öffnen, Heizkreise schließen
2. Den Menüpunkt „Überströmventil einst.“ von „Nein“ auf „Ja“ stellen, so wird die Umwälzpumpe mit 100% angesteuert – die Pumpe fährt hoch.

3. Ist das Steuersignal UWP 100% erreicht, Überströmventil soweit schließen, dass der maximale Durchfluss sichergestellt werden kann.

→ „Technische Daten/Lieferumfang“, Seite 26



- 1 Einstellknopf
- 2 Überströmventil

4. Verlässt man das Menü „Überströmventil einst.“ bzw. nach spätestens 1 Stunde wechselt die Umwälzpumpe wieder in die Standardregelung
5. Ventile zum Heizkreis öffnen.



26 Inbetriebnahme



WARNUNG

Das Gerät darf nur mit montierten Luftumlenkhauben und geschlossenen Fassadierungen in Betrieb genommen werden.



HINWEIS

Die Inbetriebnahme muss während des Heizbetriebes der Wärmepumpe erfolgen.

1. Gründliche Installationskontrolle vornehmen und Grobcheckliste abarbeiten.

→ Homepage des Herstellers

Durch die Installationskontrolle beugen Sie Schäden an der Wärmepumpenanlage vor, die durch unsachgemäß ausgeführte Arbeiten entstehen können.

Vergewissern Sie sich, dass.

- das **Rechtsdrehfeld** der Lasteinspeisung (Verdichter) sichergestellt ist
- **Aufstellung und Montage** der Wärmepumpe nach den Vorgaben dieser Betriebsanleitung ausgeführt sind
- die Elektroinstallationen sach- und fachgerecht ausgeführt worden sind
- die Leistungsversorgung für die Wärmepumpe mit einem allpoligen Sicherungsautomaten mit mindestens 3mm Kontaktabstand nach IEC 60947-2 ausgestattet ist
- der Heizkreis gespült, befüllt und gründlich entlüftet ist
- alle Schieber und Absperrrichtungen des Heizkreises geöffnet sind
- alle Rohrsysteme und Komponenten der Anlage dicht sind

2. Fertigstellungsanzeige für Wärmepumpenanlagen sorgfältig ausfüllen und unterschreiben.

→ Homepage des Herstellers

3. Innerhalb Deutschlands:
Fertigstellungsanzeige für Wärmepumpenanlagen und Grobcheckliste an den Werkskundendienst des Herstellers senden.

In anderen Ländern:

Fertigstellungsanzeige für Wärmepumpenanlagen und Grobcheckliste an den vor Ort zuständigen Partner des Herstellers senden.

4. Die Inbetriebnahme der Wärmepumpenanlage wird durch vom Hersteller autorisiertes Kundendienstpersonal durchgeführt. Sie ist kostenpflichtig!

27 Wartung des Geräts

Der Kältekreis der Wärmepumpe bedarf keiner regelmäßigen Wartung.

Nach der EU-Verordnung (EG) 517/2014 sind Dichtkontrollen und das Führen eines Logbuches bei bestimmten Wärmepumpen vorgeschrieben!

→ Logbuch für Wärmepumpen, Abschnitt „Hinweise zur Verwendung des Logbuches“

Die Komponenten des Heizkreises und der Wärmequelle (Ventile, Ausdehnungsgefäße, Umwälzpumpen, Filter, Schmutzfänger) sollten bei Bedarf, spätestens jedoch jährlich, durch qualifiziertes Fachpersonal (Heizungs- oder Kälteanlageninstallateure) geprüft beziehungsweise gereinigt werden.

Die Luftansaug- und -ausblasöffnungen müssen immer frei von Beeinträchtigungen sein und freigehalten werden. Daher ungehinderte Luftführung regelmäßig kontrollieren. Verengungen oder gar Verstopfungen, die beispielsweise

- beim Aufbringen einer Hausdämmung durch Styroporkugeln
- durch Verpackungsmaterial (Folien, Kartons usw.)
- durch Laub, Schnee, Vereisung oder ähnliche witterungsbedingte Ablagerungen
- durch Vegetation (Büsche, hohe Gräser usw.)
- durch Luftschachtabdeckungen (Fliegenschutzgitter usw.)

aufzutreten, sind zu verhindern beziehungsweise unverzüglich zu entfernen.

Schutzgittervereisung

Bei Temperaturen unter dem Gefrierpunkt und gleichzeitig sehr hoher Luftfeuchtigkeit kann es zu Eisbildung am Schutzgitter der Luftumlenkhauben kommen. Um einen störungsfreien Betrieb zu gewährleisten, muss das Eis in regelmäßigen Abständen entfernt werden!

! ACHTUNG

Regelmäßig prüfen, ob das Kondensat ungehindert aus dem Gerät ablaufen kann. Hierzu die Kondensatwanne im Gerät und den Kondensatablauf regelmäßig auf Verschmutzung / Verstopfung hin prüfen und bei Bedarf reinigen.



27.1 Jährliche Wartung

- Qualität des Heizungswassers analytisch erfassen. Bei Abweichungen von den Vorgaben unverzüglich geeignete Maßnahmen ergreifen.

Am Besten schließen Sie einen Wartungsvertrag mit einer Heizungsinstallationsfirma. Sie wird die nötigen Wartungsarbeiten regelmäßig veranlassen.



HINWEIS

Jede Person, die an dem Kältemittelkreislauf arbeitet, muss einen Befähigungsnachweis von einer Industrie-akkreditierten Stelle vorweisen können.

27.2 Reinigen und Spülen von Gerätekomponenten



VORSICHT

Nur vom Hersteller autorisiertes Kundendienstpersonal darf Gerätekomponenten reinigen und spülen. Dabei dürfen nur Flüssigkeiten verwendet werden, die der Hersteller empfohlen hat. Nach dem Spülen des Verflüssigers mit chemischem Reinigungsmittel muss eine Neutralisation von Restbeständen und eine intensive Wasserspülung erfolgen. Dabei sind die technischen Daten des jeweiligen Wärmetauscherherstellers zu beachten.

28 Störfall

Im Störfall können Sie die Störursache über das Diagnoseprogramm des Heizungs- und Wärmepumpenreglers auslesen.

- Bedienungsanleitung des Heizungs- und Wärmepumpenreglers



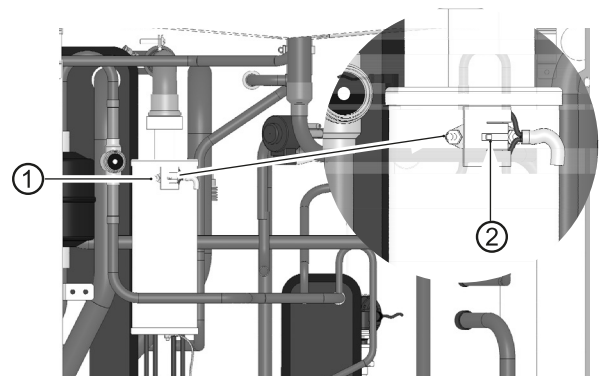
WARNUNG

Nur vom Hersteller autorisiertes Kundendienstpersonal darf Service- und Reparaturarbeiten an den Komponenten des Geräts durchführen.

28.1 Sicherheitstemperaturbegrenzer entriegeln

Im Elektroheizelement ist ein Sicherheitstemperaturbegrenzer eingebaut. Bei Ausfall der Wärmepumpe oder Luft in der Anlage:

- Prüfen, ob der Reset-Knopf (②) des Sicherheitstemperaturbegrenzers (①) herausgesprungen ist (ca. 2 mm).



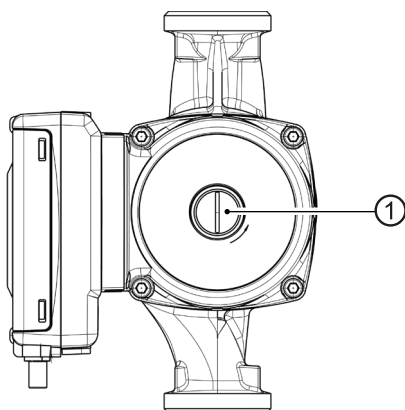
- Herausgesprungenen Reset-Knopf (②) wieder eindrücken.
- Bei wiederholtem Auslösen des Sicherheitstemperaturbegrenzers den lokalen Partner des Herstellers oder den Werkskundendienst hinzuziehen.



28.2 Blockade der Umwälzpumpe manuell lösen

Durch Ablagerungen oder längere Stillstandszeiten können Umwälzpumpen blockieren. Diese Blockade kann manuell behoben werden.

1. Entlüftungsschraube (①) in der Mitte der Umwälzpumpe abschrauben.



2. Schraubendreher in die Öffnung einführen und in Drehrichtung der Umwälzpumpe blockierte Welle lösen.
3. Entlüftungsschraube (①) wieder einsetzen und festschrauben.

29 Demontage



GEFAHR

Lebensgefahr durch elektrischen Strom!
Elektrische Arbeiten sind ausschließlich qualifiziertem Elektrofachpersonal vorbehalten. Vor dem Öffnen des Gerätes die Anlage spannungsfrei schalten - 90 Sekunden warten = Restspannung am Inverter - und gegen Wiedereinschalten sichern!



WARNUNG

Nur qualifiziertes Heizungs- oder Kälteanlagenfachpersonal darf das Gerät aus der Anlage ausbauen.



ACHTUNG

Gerätekomponenten, Kältemittel und Öl entsprechend den geltenden Vorschriften, Normen und Richtlinien der Wiederverwendung zuführen oder sachgerecht entsorgen.

29.1 Ausbau der Pufferbatterie



ACHTUNG

Vor der Verschrottung des Heizungs- und Wärmepumpenreglers die Pufferbatterie auf der Prozessorplatine entfernen. Die Batterie kann mit einem Schraubendreher herausgeschoben werden. Batterie und elektronische Bauteile umweltgerecht entsorgen.



Technische Daten / Lieferumfang

Leistungsdaten		Werte in Klammern: (1 Verdichter)		LA 16.1HV
Heizleistung COP	bei A10/W35 nach DIN EN14511-x: 2013	Teillastbetrieb	kW COP	10,0 4,87
	bei A7/W35 nach DIN EN14511-x: 2013	Teillastbetrieb	kW COP	5,8 4,33
	bei A7/W55 nach DIN EN14511-x: 2013	Teillastbetrieb	kW COP	9,1 2,73
	bei A2/W35 nach DIN EN14511-x: 2013	Teillastbetrieb	kW COP	8,1 4,20
	bei A-7/W35 nach DIN EN14511-x: 2013	Volllastbetrieb	kW COP	13,9 3,21
	bei A-7/W55 nach DIN EN14511-x: 2013	Volllastbetrieb	kW COP	14,7 2,41
Heizleistung	bei A10/W35	min. max.	kW kW	5,8 17,4
	bei A7/W35	min. max.	kW kW	5,6 16,1
	bei A7/W55	min. max.	kW kW	6,5 17,1
	bei A2/W35	min. max.	kW kW	4,9 14,2
	bei A-7/W35	min. max.	kW kW	4,0 13,9
	bei A-7/W55	min. max.	kW kW	4,0 14,7
Kühlleistung EER	bei A35/W18	Teillastbetrieb	kW EER	- -
	bei A35/W7	Teillastbetrieb	kW EER	- -
Kühlleistung	bei A35/W18	min. max.	kW kW	- -
	bei A35/W7	min. max.	kW kW	- -
Heizleistung Trinkwarmwasserbereitung			kW	12
Einsatzgrenzen				
Heizkreisrücklauf min. Heizkreisvorlauf max. Heizen		innerhalb Wärmequelle min. / max.	°C	20 60
Wärmequelle Heizen		min. max.	°C	-20 35
Zusätzliche Betriebspunkte		...		A>-15 / W65
Schall				
Schalleistungspegel innen		min. Nacht max.	dB(A)	- - -
Schalleistungspegel außen 1)		min. Nacht max.	dB(A)	42 - 60
Schalleistungspegel nach DIN EN 12102-1:2017		innen außen	dB(A)	- 57
Tonhaltigkeit Tieffrequent		dB(A) • ja - nein		- -
Wärmequelle				
Luftvolumenstrom bei maximaler externer Pressung Maximaler externer Druck			m³/h Pa	4400 -
Heizkreis				
Volumenstrom (Rohrdimensionierung) Volumen min. Reihenspeicher Volumen min. Trennspeicher			l/h	2000 200 200
Freie Pressung Druckverlust Volumenstrom			bar bar l/h	0,593 0,077 2000
Maximal zulässiger Betriebsdruck			bar	3
Regelbereich Umwälzpumpe		min. max.	l/h	1000 2000
Allgemeine Gerätedaten				
Gewicht gesamt			kg	315
Gewicht Wärmepumpenmodul Compactmodul Ventilatormodul			kg kg kg	- - -
Kältemitteltyp Kältemittelfüllmenge			... kg	R410A 4,00
Elektrik				
Spannungscode allpolige Absicherung Wärmepumpe*)**) ... A				3~/N/PE/400V/50Hz C25
Spannungscode Absicherung Steuerspannung **) ... A				1~/N/PE/230V/50Hz B16
Spannungscode Absicherung Elektroheizelement **) ... A				3~/N/PE/400V/50Hz B16
WP*): effekt. Leistungsaufn. A7/W35 (Teillastbetrieb) DIN EN14511-x: 2013 Stromaufnahme cosφ			kW A ...	0,82 3,7 0,97
WP*): effek Leistungsaufn. A7/W35 nach DIN EN14511-x: 2013: min. max.			kW kW	1,40 4,30
WP*): Max. Maschinenstrom Max. Leistungsaufn. innerhalb der Einsatzgrenzen			A kW	22 8,0
Anlaufstrom: direkt mit Sanftanlasser			A A	5 -
Schutzart			IP	20
Fehlerstromschutzschalter		Falls gefordert	Typ	B
Leistung Elektroheizelement		3 2 1 phasig	kW kW kW	9 6 3
Leistungsaufnahme Umwälzpumpe Heizkreis		min. max.	W	5 87
Sonstige Geräteinformationen				
Sicherheitsventil Heizkreis Ansprechdruck		im Lieferumfang: • ja - nein bar		- -
Pufferspeicher Volumen		im Lieferumfang: • ja - nein l		- -
Ausdehnungsgefäß Heizkreis Volumen Vordruck		im Lieferumfang: • ja - nein bar		- - -
Überströmventil Umschaltventil Heiz. -Trinkwarmwasser		integriert: • ja - nein		- -
Schwingungsentkopplungen Heizkreis		im Lieferumfang oder integriert: • ja - nein		-
Regler Wärmemengenerfassung Zusatzplatine		im Lieferumfang oder integriert: • ja - nein		• • -

*) lediglich Verdichter, **) örtliche Vorschriften beachten 1) Innen- und Außenaufstellung.
Leistungsdaten und Einsatzgrenzen gelten für saubere Wärmetauscher | Index: h

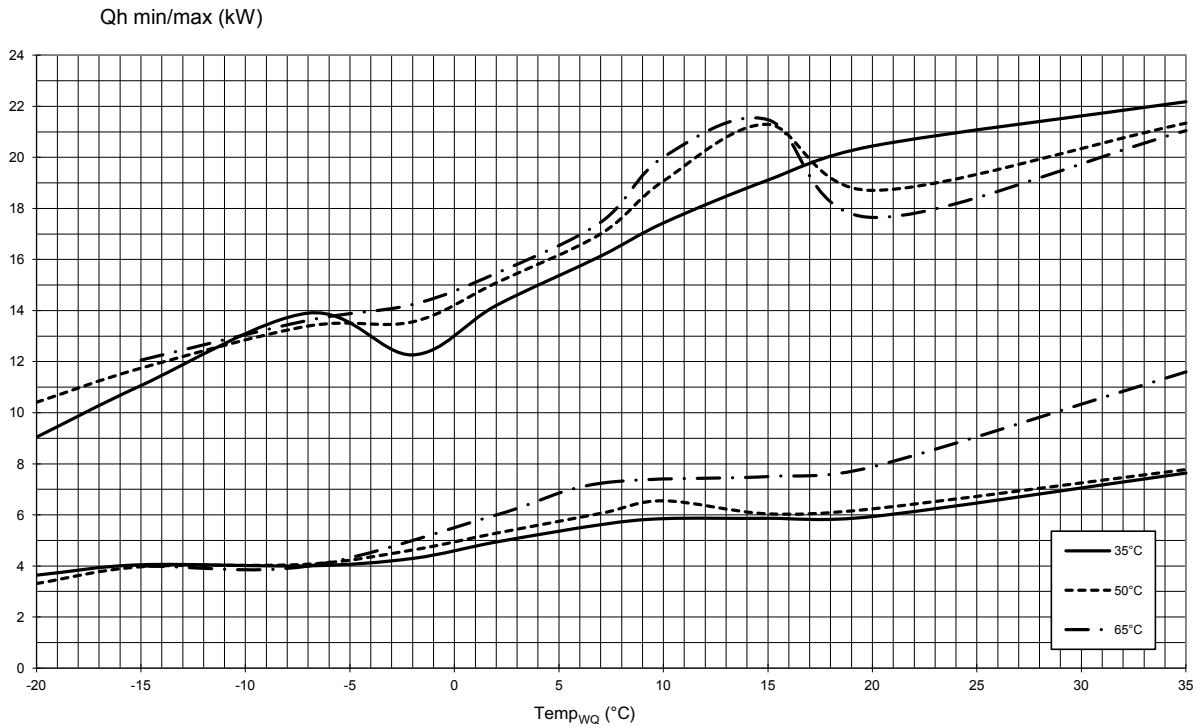
813584a



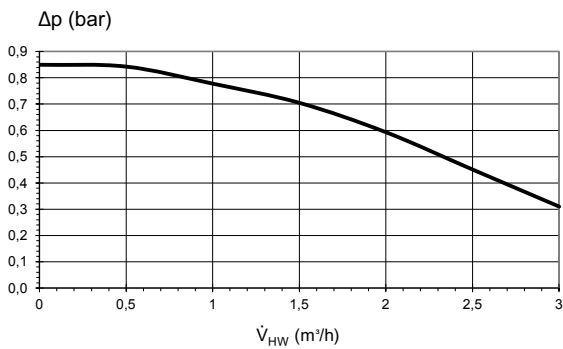
LA 16.1HV

Heizleistung

Leistungskurven



Freie Pressung



823294

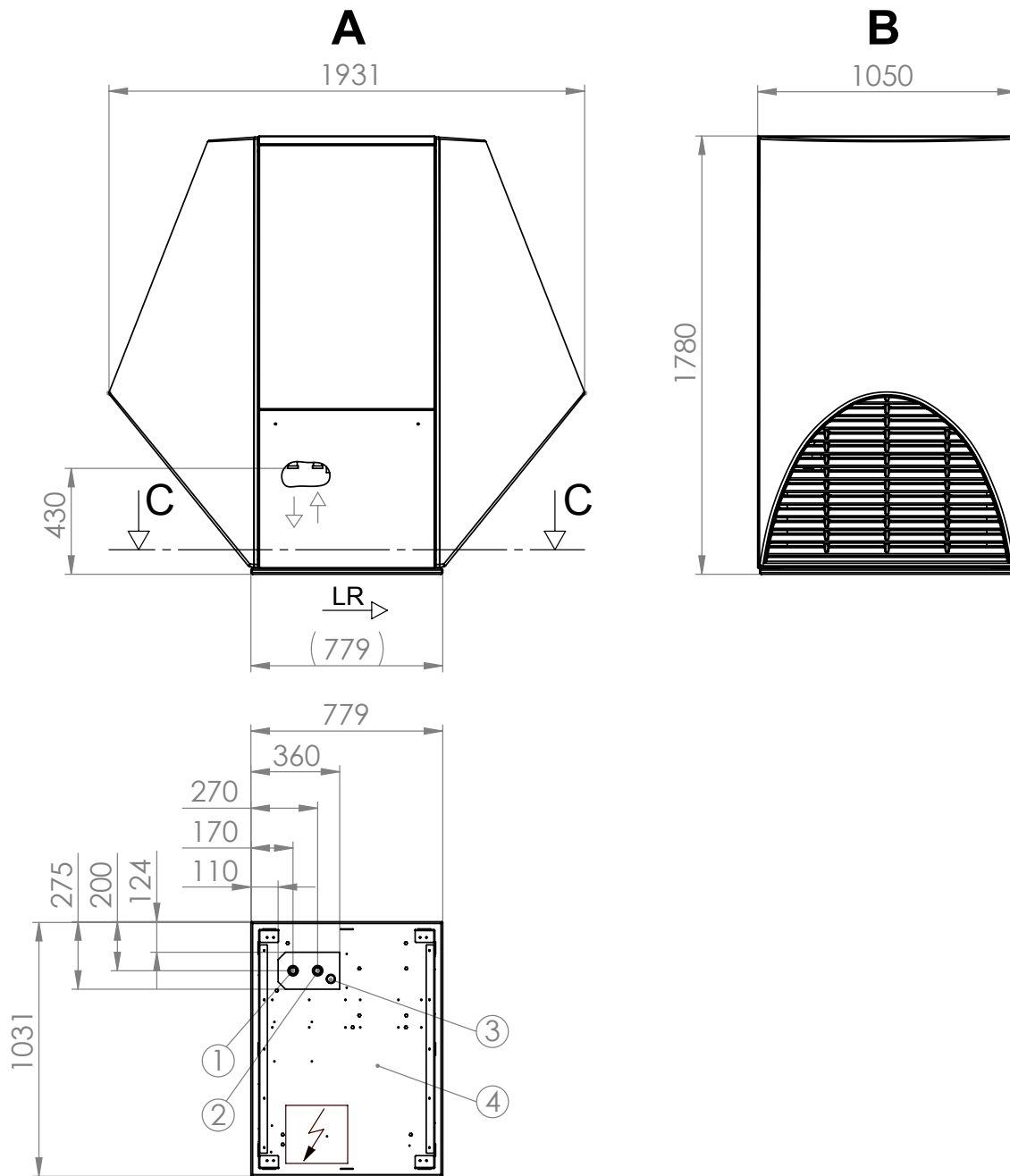
Legende:

\dot{V}_{HW}	Volumenstrom Heizwasser
Temp _{WQ}	Temperatur Wärmequelle
Δp	Freie Pressung Wärmepumpe
Qh min/max	minimale/maximale Heizleistung



Maßbilder

LA 16.1HV



Legende: D819436

Alle Maße in mm.

Pos.	Bezeichnung
A	Vorderansicht
B	Seitenansicht
C	Draufsicht Schnitt (ohne Fassade und Hutzen)
LR	Luftrichtung

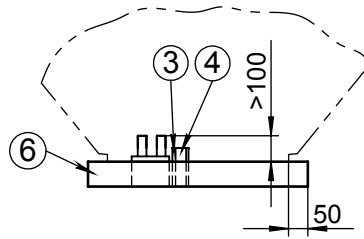
Pos.	Bezeichnung	
1	Heizwasser Austritt (Vorlauf)	R 1 ¼"
2	Heizwasser Eintritt (Rücklauf)	R 1 ¼"
3	Kondensatschlauch	Außen-Ø 36x3
4	Grundplatte	



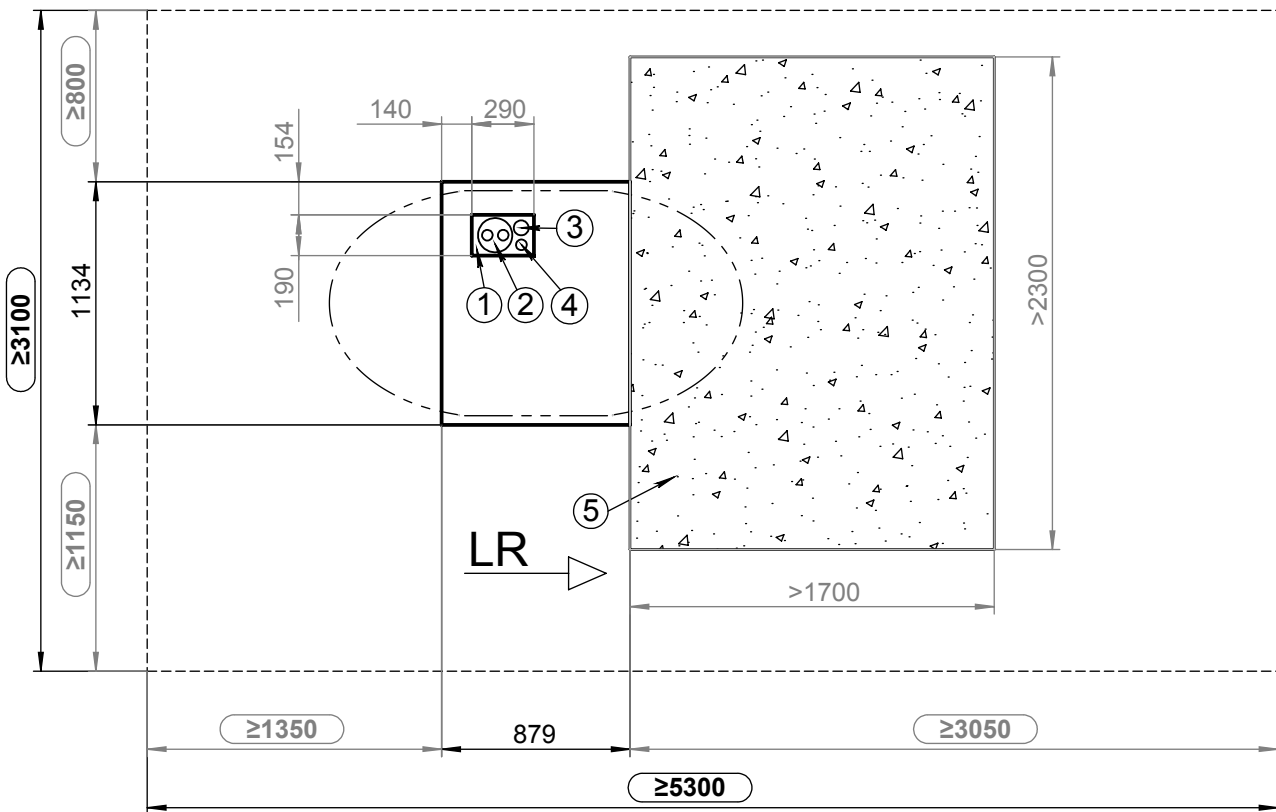
LA 16.1HV

Aufstellungsplan

A



C



Legende: D819377a

Alle Maße in mm.

Pos.	Bezeichnung
A	Vorderansicht
C	Draufsicht
LR	Luftrichtung
≥ ...	Mindestabstände
1	Aussparung im Sockel
2	Nahwärmerohr für Heizwasser Vor-/ Rücklauf
3	Leerrohr für Elektrokabel Durchmesser mindestens 70mm
4	Kondensatwasserablauf Durchmesser mindestens 50mm
5	wasserdurchlässige Fläche (Kies,...) im Luftaustrittsbereich
6	Sockel



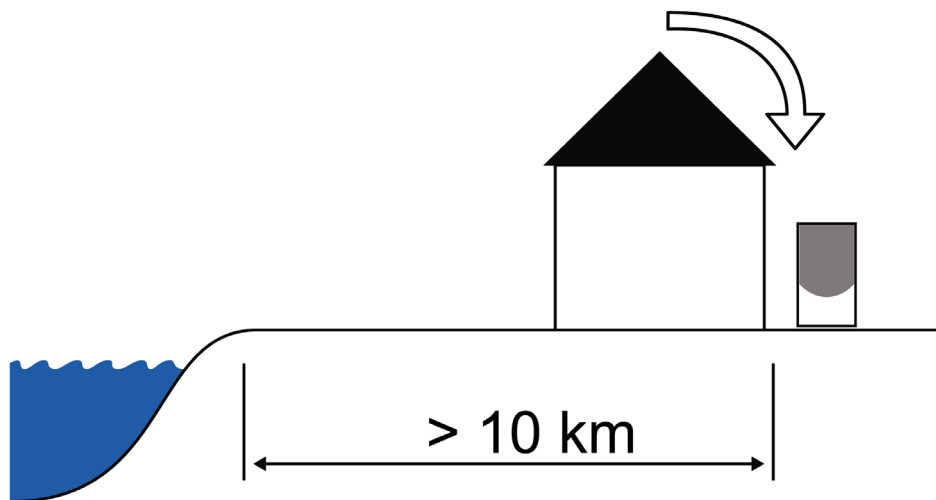
Küstenaufstellung

LA 16.1HV

ACHTUNG

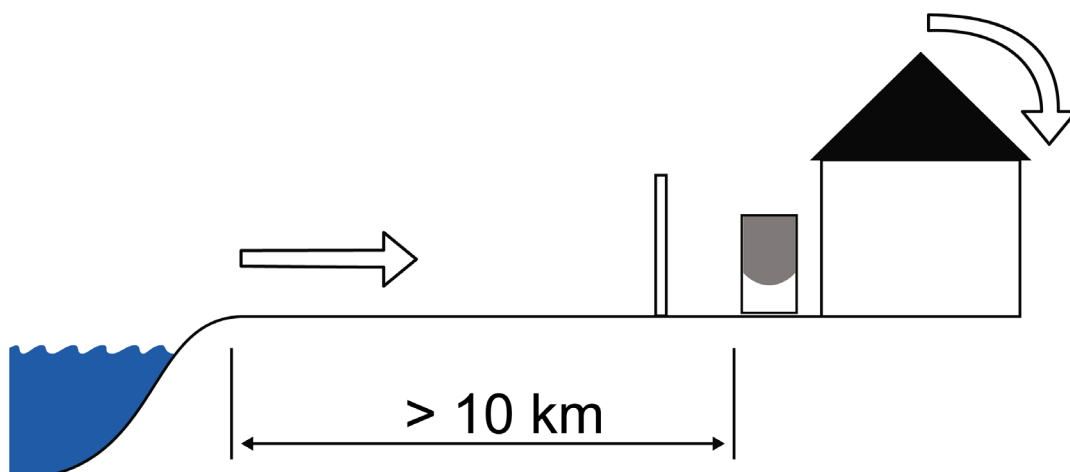
Die funktionsnotwendigen, sicherheits- und servicebedingten Mindestabstände müssen eingehalten werden.

- von der Küste/Hauptwindrichtung abgewandt
 - ✓ im windgeschützten, wandnahen Bereich
 - ✓ nicht im Freifeld
 - ✓ nicht in sandiger Umgebung (Sandeintrag wird vermieden)



- auf der Seeseite

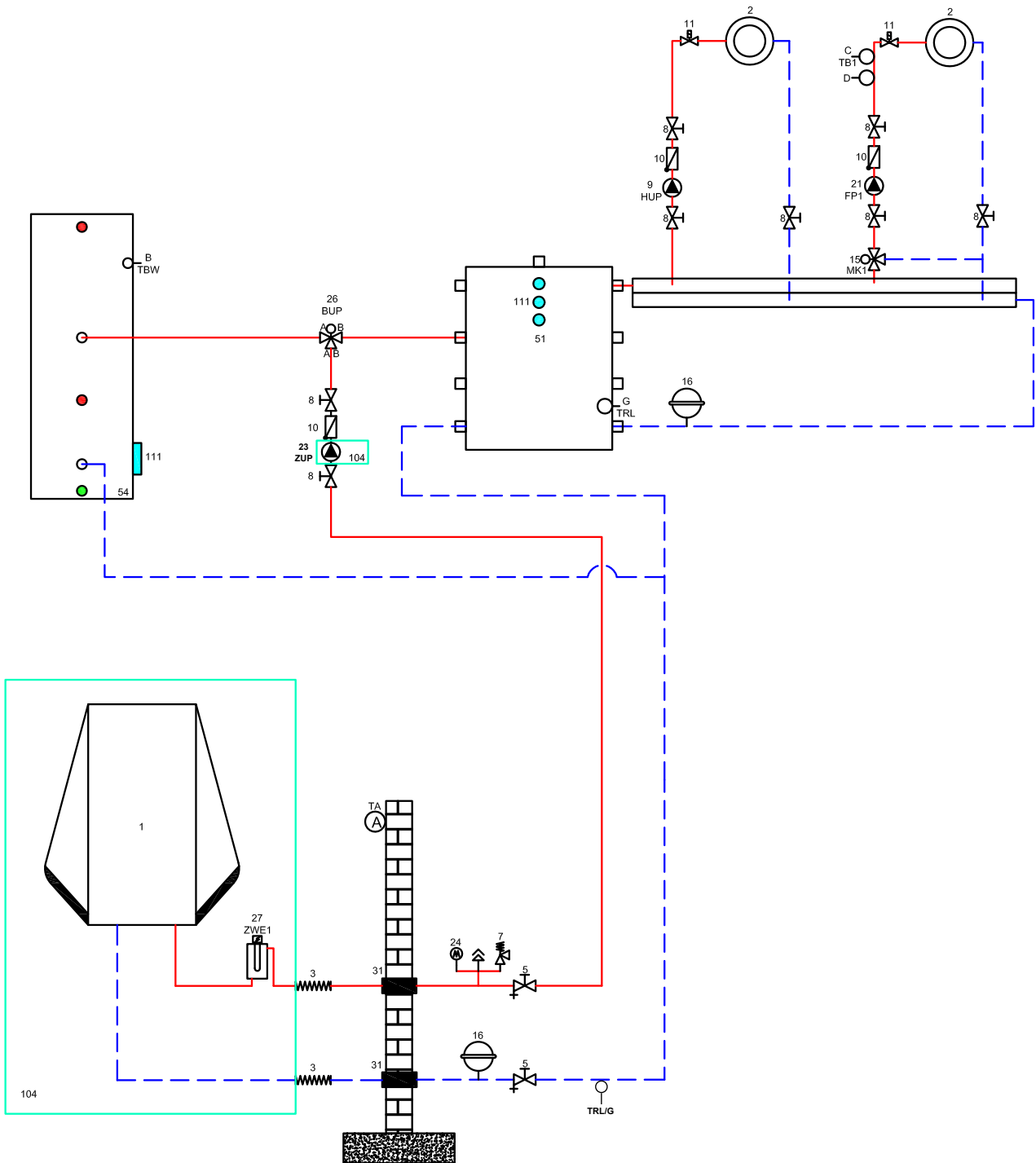
- ✓ im wandnahen Bereich
- ✓ ein gegen Seewind beständiger, dichter Windschutz ist aufgestellt
- ✓ Höhe und Breite dieses Windschutzes $\geq 150\%$ der Geräteabmessungen
- ✓ nicht in sandiger Umgebung (Sandeintrag wird vermieden)





LA 16.1HV

Trennspeicher





Legende Hydraulik

1	Wärmepumpe	51	Trennspeicher	TAA	Aussenfühler
2	Fussbodenheizung / Radiatoren	52	Gas- oder Ölkessel	TBW/B	Brauchwarmwasserfühler
3	Schwüngensteckkopplung	53	Holzkessel	TB1/C	Vorlauffühler Mischkreis 1
4	Geräteunterlage Styromstreifen	54	Brauchwarmwasserspeicher	D	Fussbodentemperaturbegrenzer
5	Absperrung mit Entleerung	55	Soliedruckwächter	TRL/G	Fühler Externer Rücklauf (Trennspeicher)
6	Ausdehnungsgefäß im Lieferumfang	56	Schwimmbadwärmetauscher	STA	Strangregulierventil
7	Sicherheitsventil	57	Erdwärmetauscher	TRL/H	Fühler Rücklauf (Hydraulikmodul Dual)
8	Absperrung	58	Luftung im Haus		
9	Heizung Umwälzpumpe (HUP)	59	Plattenwärmetauscher		
10	Rückschlagventil	61	Kühlspeicher	79	Motorventil
11	Einzelraumregelung	65	Kompaktverteiler	80	Mischventil
12	Überströmventil	66	Gebäsekonvektoren	81	Wärmepumpen-Ausseneinheit Split Lieferumfang
13	Dampfdichte Isolierung	67	Solar-Brauchwarmwasserspeicher	82	Hydraulische-Innereinheit Split Lieferumfang
14	Brauchwarmwasser Umwälzpumpe (BUP)	68	Solar-Trennspeicher	83	Umwälzpumpe
15	Mischkreis Dreiwegemischer (MK1 Entlade)	69	Multifunktionsspeicher	84	Unschaltventil
16	Ausdehnungsgefäß bauseits	71	Hydraulikmodul Dual	113	Anschluss Zusatzwärmeerzeuger
18	Heizstab Heizung (ZWE)	72	Pufferspeicher wandhängend	BT1	Aussenfühler
19	Mischkreis Vierwegemischer (MK1 Lade)	73	Rohrdurchführung	BT2	Vorlauffühler
20	Heizstab Brauchwarmwasser (ZWE)	74	Ventilower	BT3	Rücklauffühler
21	Mischkreis Umwälzpumpe (FP1)	75	Lieferumfang Compact Station Dual	BT6	Brauchwarmwasserfühler
23	Zubringer Umwälzpumpe (ZUP)(Compactgerät untklemmen)	76	Trinkwasserstation	BT12	Vorlauffühler Kondensator
24	Manometer	77	Zubehör Wasser/Wasser-Booster	BT19	Fühler Elektroheizpatrone
25	Heizung+Brauchwarmwasser Umwälzpumpe (HUP)	78	Lieferumfang Wasser/Wasser-Booster optional	BT24	Fühler Zusatzwärmeerzeuger
26	Unschaltventil Brauchwarmwasser (BUP)(B = stromlos offen)				
27	Heizelement Heizung+Brauchwarmwasser (ZWE)				
28	Sole Umwälzpumpe (VBO)				
29	Schmutzfänger (max. 0,6 mm Siebgrösse)				
30	Aufangbehälter für Solegemisch	100	Raumthermostat Kühlung Zubehör optional		
31	Mauerdurchführung	101	Regelung bauseits	15	Mischkreis Dreiwegemischer (MK2-3 Entlade)
32	Zuleitungsrohr	102	Taupunktwärmer Zubehör optional	17	Temperaturdifferenzregelung (SLP)
33	Soleverteiler	103	Raumthermostat Kühlung im Lieferumfang	19	Mischkreis Vierwegemischer (MK2 Lade)
34	Erdsammler	104	Lieferumfang Wärmepumpe	21	Mischkreis Umwälzpumpe (FP2-3)
35	Erdsonde	105	Kaltkreis-Modulbox entnehmbar	22	Schwimmbad Umwälzpumpe (SUP)
36	Grundwasser Brunnenpumpe	106	Spezifisches Glykolegemisch	44	Dreiwegemischer (Kühlfunktion MK2)
37	Wandkonsole	107	Verbrühschutz / Thermisches Mischventil	47	Unschaltventil Schwimmbadbereitung (SUP)(B = stromlos offen)
38	Durchflussschalter	108	Solarpumpengruppe	60	Unschaltventil Kühlbetrieb (B = stromlos offen)
39	Saugbrunnen	109	Überströmventil muss geschlossen werden	62	Wärmemengenzähler
40	Schluckbrunnen	110	Lieferumfang Compact Station	63	Unschaltventil Solarkreis (B = stromlos offen)
41	Spülarmatur Heizkreis	111	Aufnahme für zusätzlichen Heizstab	64	Kühl Umwälzpumpe
42	Zirkulation Umwälzpumpe (ZIP)	112	Mindestabstand zur thermischen Entkopplung des Mischventiles	70	Solare Trennstation
43	Sole/Wasser Wärmetauscher (Kühlfunktion)			TB2-3/C	Vorlauffühler Mischkreis 2-3
44	Dreiwegemischer (Kühlfunktion MK1)			TSS/E	Fühler Temperaturdifferenzregelung (Niedrige Temperatur)
45	Kappenventil			TSK/E	Fühler Temperaturdifferenzregelung (Hohe Temperatur)
46	Füll- und Entleerungsventil			TEE/F	Fühler Externe Energiequelle
48	Brauchwarmwasserdauumwälzpumpe (BLP)				
49	Grundwasserfließsichtung				
50	Pufferspeicher Heizung				

Comfortplattine / Erweiterungsplattine:

15	Mischkreis Dreiwegemischer (MK2-3 Entlade)	
17	Temperaturdifferenzregelung (SLP)	
19	Mischkreis Vierwegemischer (MK2 Lade)	
21	Mischkreis Umwälzpumpe (FP2-3)	
22	Schwimmbad Umwälzpumpe (SUP)	
44	Dreiwegemischer (Kühlfunktion MK2)	
47	Unschaltventil Schwimmbadbereitung (SUP)(B = stromlos offen)	
60	Unschaltventil Kühlbetrieb (B = stromlos offen)	
62	Wärmemengenzähler	
63	Unschaltventil Solarkreis (B = stromlos offen)	
64	Kühl Umwälzpumpe	
70	Solare Trennstation	
TB2-3/C	Vorlauffühler Mischkreis 2-3	
TSS/E	Fühler Temperaturdifferenzregelung (Niedrige Temperatur)	
TSK/E	Fühler Temperaturdifferenzregelung (Hohe Temperatur)	
TEE/F	Fühler Externe Energiequelle	

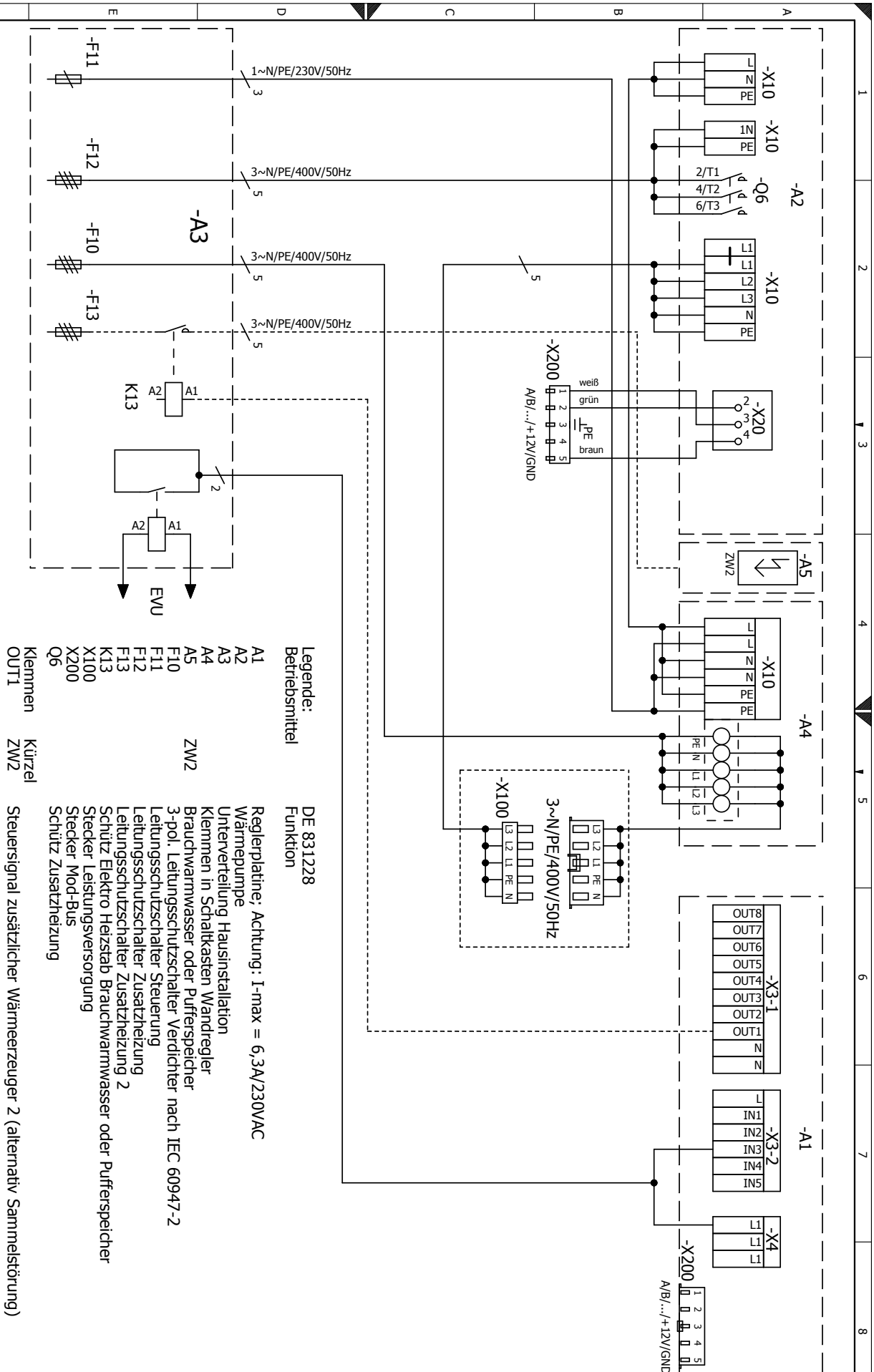
Wichtiger Hinweis!

Diese Hydraulikschemen sind schematische Darstellungen und dienen als Hilfestellung! Sie enthalten nicht von der eigenen durchzuführenden Planung! In ihnen sind Absperrorgane, Entlüftungen und sicherheitstechnische Massnahmen nicht komplett eingezeichnet! Es müssen die länderspezifischen Normen, Gesetze und Vorschriften beachtet werden! Die Rohrdimensionierung ist nach dem nominalen Volumenstrom der Wärmepumpe bzw. der freien Pressung der integrierten Umwälzpumpe durchzuführen! Für detaillierte Informationen und Beratung kontaktieren Sie bitte unsere für Sie zuständigen Vertriebspartner!



LA 16.1HV

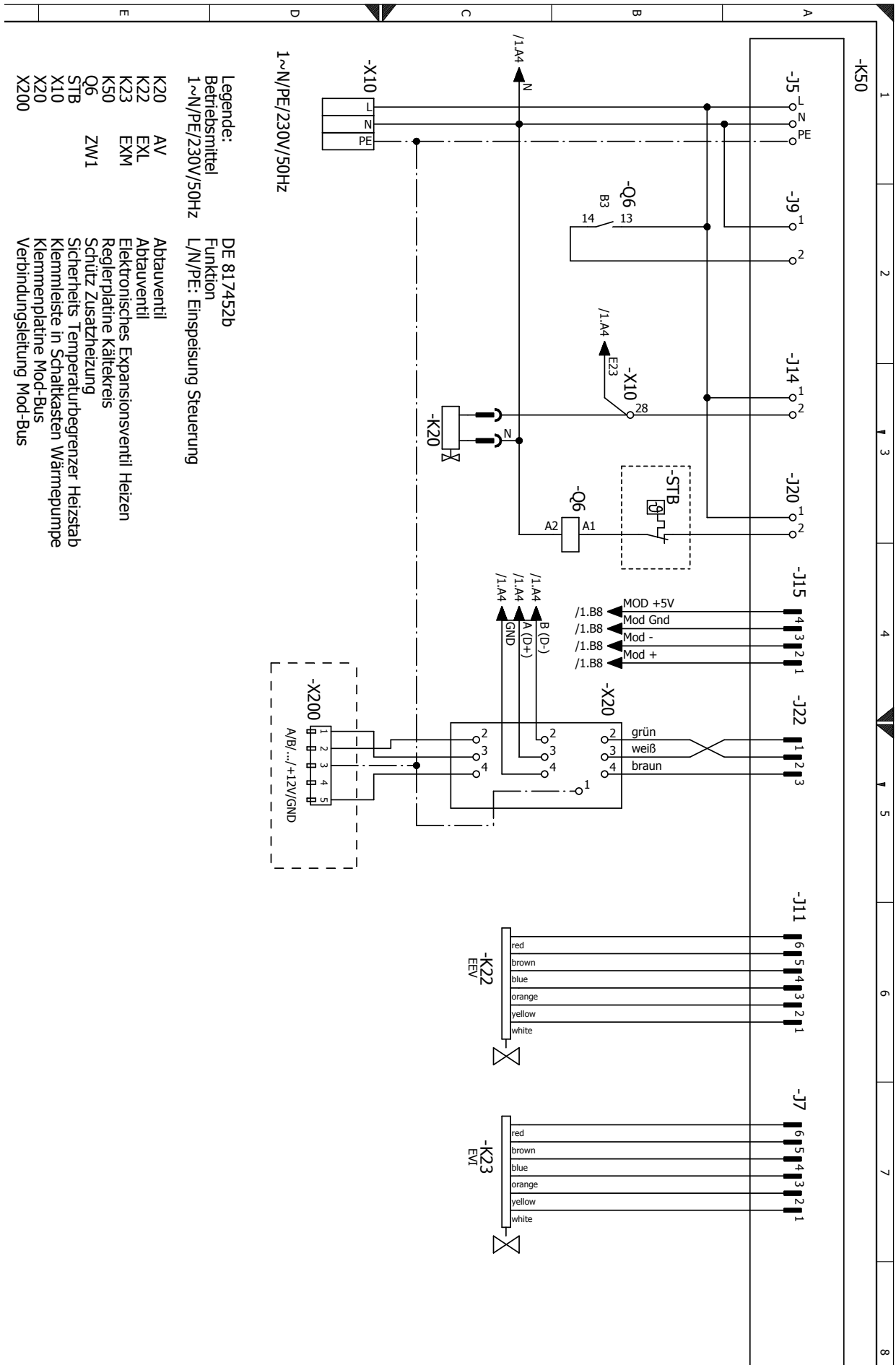
Klemmenplan





LA 16.1HV

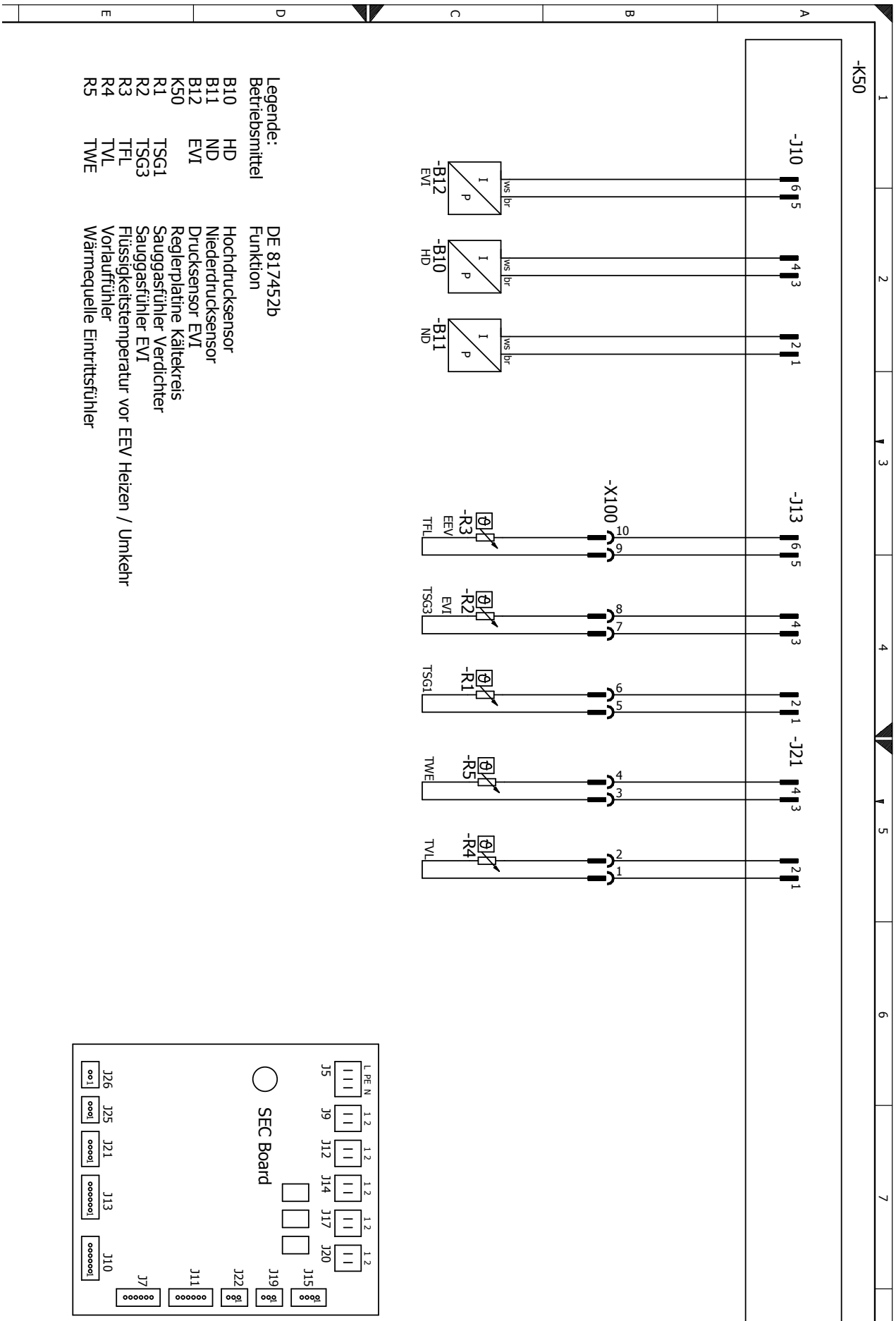
Stromlaufplan 2/3





LA 16.1HV

Stromlaufplan 3/3



EG-Konformitätserklärung

gemäß der EG-Maschinen-Richtlinie 2006/42/EG, Anhang II A



Der Unterzeichnete

bestätigt, dass das (die) nachfolgend bezeichnete(n) Gerät(e) in der von uns in Verkehr gebrachten Ausführung die Anforderungen der harmonisierten EG-Richtlinien, EG-Sicherheitsstandards und produktspezifischen EG-Standards erfüllt (erfüllen).

Bei einer nicht mit uns abgestimmten Änderung des(der) Geräte(s) verliert diese Erklärung ihre Gültigkeit.

Bezeichnung des (der) Gerät(e)s

Wärmepumpe



Art.Nr. 1 Gerätetyp	Art.Nr.2 Gerätetyp	Bestellnummer	Bestellbezeichnung
10364701 LI 16.1HV	-	10364701	LI 16.1HV
10364801 LI 16.1HLV	-	10364801	LI 16.1HLV
10364901 LA 16.1HV	15208901 WR 2.1-16kW	103649WR2101	LA 16.1 HV-WR2.1

EG-Richtlinien

2006/42/EG 2009/125/EG
2014/35/EU 2010/30/EU
2014/30/EU
*2014/68/EU
2011/65/EU

* Druckgerätebaugruppe

Kategorie: II
Modul: A1
Benannte Stelle:
TÜV-SÜD
Industrie Service GmbH

Harmonisierte EN

EN 378 EN 349
EN 60529 EN 60335-1/-2-40
EN ISO 12100-1/2 EN 55014-1/-2
EN ISO 13857 EN 61000-3-2/-3-3

Firma:

ait-deutschland GmbH
Industrie Str. 3
93359 Kasendorf
Germany

Ort, Datum: Kasendorf, 06.02.2018

Unterschrift:

Joachim Maul
Bereichsleiter Technik

DE818185



Novelan – eine Marke der ait-deutschland GmbH
Industriestraße 3 · 95359 Kasendorf
E info@novelan.com
W www.novelan.com

Technische Änderungen vorbehalten.

