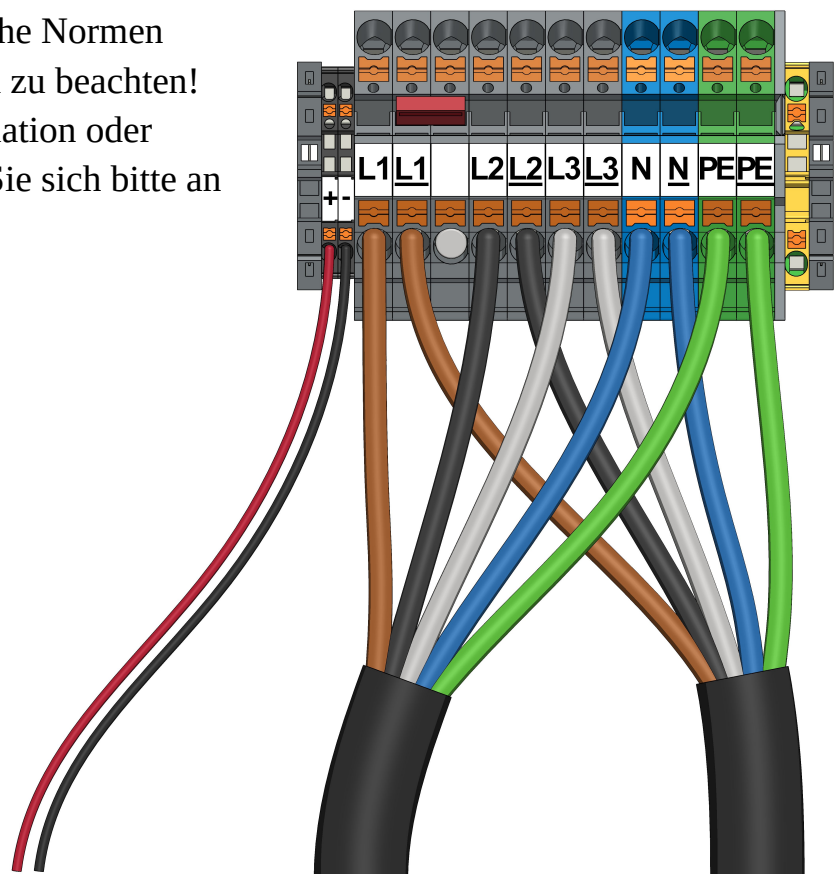


## Hinweis zur Installation der Ladestation

Bitte beachten Sie die folgenden wichtigen Hinweise bei der Installation dieser Ladestation mit Phasenumschaltung:

- Die Ladestation **muss** mit **zwei separaten Zuleitungen** angeschlossen werden:
  - **Linker Ladepunkt (32 A):** ohne Unterstrich markiert **L1**
  - **Rechter Ladepunkt (16 A):** mit Unterstrich markiert **L1**
- Der linke Ladepunkt (32 A) und der rechte Ladepunkt (16 A) müssen **unabhängig voneinander abgesichert** werden. Für die Absicherung der Wallbox muss je Zuleitung ein FI-Typ A (Fehlerstromschutzschalter mit 0,03A Auslösestrom) und ein anschließender Leitungsschutzschalter **16 A bzw. 32 A**, 3-polig (C-Charakteristik empfohlen) vorinstalliert werden.

Abweichende länderspezifische Normen (Anschlussbedingungen) sind zu beachten! Für weitere Fragen zur Installation oder technischen Details wenden Sie sich bitte an unseren Support.



**EVU Sperre**  
24 V DC

**Zuleitung 1**  
3x 230/400 V  
32 A, 50 Hz  
5x 6mm<sup>2</sup>

**Zuleitung 2**  
3x 230/400 V  
16 A, 50 Hz  
5x 6mm<sup>2</sup>