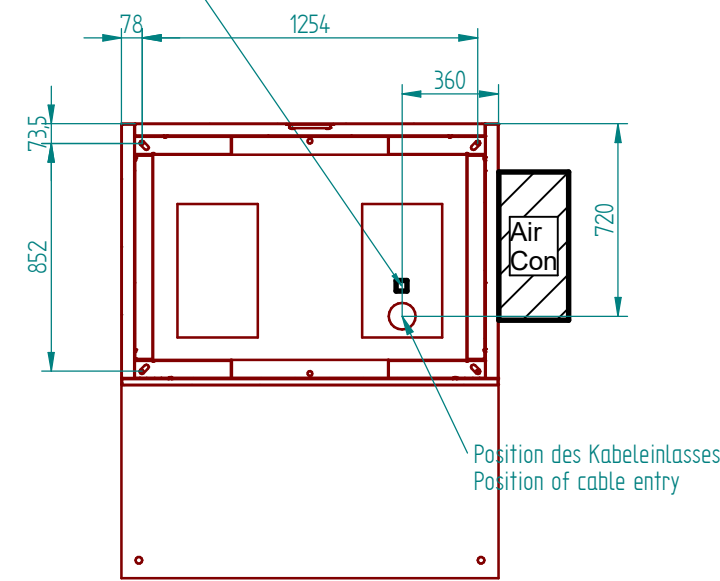


mögliche Position der Fundamentanker-Lasche
possible position of the foundation grounding lug



Schnitt A-A

Abstand zur Klimaanlage von mind. 1,5 m einhalten.
Maintain a distance of at least 1.5 m from the air conditioner.

Werkstoff		Teile.Nr. 60035731-01/02/03/11/12/13		Gewicht 990 kg	
Maße ohne Toleranzangabe nach		Maße werden bes. geprüft		() = Konstruktionsmaß	
		Datum	Name	INTILION	
		Gez.: 13.01.2021	Brandenburg		
		Gepr.:			
		Norm			
		Fundament INTILION scalebloc energy/powe/power boost (Klima rechts)			
		Foundation INTILION scalebloc energy/powe/power boos (AC right)			
		INTILION GmbH			
		Maßstab	Für diese Zeichnung behalten wir uns alle Rechte vor.(DIN 34)		Bl. 001 Ind. 002
002	Revision auf 002	4.5.2021	JB		
001	Revision auf 001	30.4.2021	JB		
ÄZ	Nummer der Änderungsmitt.	Datum	Name	M-Film	
		Ers. f.			Ers. d.

Draft
Non controlled copy (NCC)