

# INTILION

**Produkt:** scalebloc (Slave)

Version: REV012  
 Abmessungen (B/H/T): 1674 / 2125 / 1026 mm  
 Gewicht: 998 kg  
 Betriebsspannung: 400 V  
 Schutzart: IP55



Erstellt am: 28.05.2019      geprüft von: M-KAHRS  
 Bearbeitet am: 28.06.2023      von (Kürzel): P-FUNKE

Anzahl der Seiten: 27

			Datum	31.05.2023				Titel- / Deckblatt		Deckblatt &EAA =			
			Bearb.	P-FUNKE						+			
			Gepr.	M-KAHRS	scalebloc (Slave)								
Änderung	Datum	Name	Freigabe	04.05.2023	Ersatz von	Ersetzt durch			REV012		Blatt 1		
											Blatt 27		

# Inhaltsverzeichnis

[Hoppecke]\_Inhaltsverzeichnis

Seite	Seitenbeschreibung	Revisionsdatum	Datum	Bearbeiter
&EAA/1	Titel- / Deckblatt		31.05.2023	P-FUNKE
&EAB/1	Inhaltsverzeichnis : &EAA/1 - &EMA/1		31.05.2023	P-FUNKE
&EAC/1	Strukturkennzeichenübersicht		31.05.2023	P-FUNKE
&CAD/1	2D-Montageaufbau Legende		31.05.2023	P-FUNKE
&CAD+A1=SB/1	Aufbau SB (Frontansicht)		31.05.2023	P-FUNKE
&EFS+A1=SB/1	Anschluss CS (gekantet)		31.05.2023	P-FUNKE
&EFS+A1=SB/2	Anschluss CS (Hauptplatte)		31.05.2023	P-FUNKE
&EFS+A1=SB/3	Klimagerät		31.05.2023	P-FUNKE
&EFS+A1=SB/4.1	Wechselrichter - SysControl		31.05.2023	P-FUNKE
&EFS+A1=SB/4.2	Wechselrichter 0 - Umrichter Aufbau		31.05.2023	P-FUNKE
&EFS+A1=SB/4.3	Wechselrichter 1 - interne Verdrahtung		31.05.2023	P-FUNKE
&EFS+A1=SB/4.4	Wechselrichter 2 - interne Verdrahtung		31.05.2023	P-FUNKE
&EFS+A1=SB/4.5	Wechselrichter 3 - interne Verdrahtung		31.05.2023	P-FUNKE
&EFS+A1=SB/4.6	Wechselrichter - frontseitige Verdrahtung		31.05.2023	P-FUNKE
&EFS+A1=SB/5	BMS		31.05.2023	P-FUNKE
&EFS+A1=SB/7	Batterie		31.05.2023	P-FUNKE
&EFS+A1=SB/8	Rauchdetektion		31.05.2023	P-FUNKE
&EFS+A1=SB/9	Sonstiges		31.05.2023	P-FUNKE
&EPC/1	Artikelstückliste : -		31.05.2023	P-FUNKE
&EPC/2	Artikelstückliste : WAGO.826-160 -		31.05.2023	P-FUNKE
&EPC/3	Artikelstückliste : - PXC.3212064		31.05.2023	P-FUNKE
&EPC/4	Artikelstückliste : PXC.3212064 -		31.05.2023	P-FUNKE
&EMB/1	Kabelübersicht : W1 - W16		31.05.2023	P-FUNKE
&EMZ+A1/1	Klemmenplan =SB+A1-4X1		26.07.2021	P-FUNKE
&EMZ+A1/2	Klemmenplan =SB+A1-4X2		26.07.2021	P-FUNKE
&EMZ+A1/3	Klemmenplan =SB+A1-4X3		26.07.2021	P-FUNKE
&EMA/1	Verbindungsliste : ETHERNET - NSGAFÖU		31.05.2023	P-FUNKE

&EAA/1

&EAC/1

Datum	31.05.2023	scalebloc (Slave)	INTILION	Inhaltsverzeichnis : &EAA/1 - &EMA/1	Inhaltsverzeichnis	&EAB	=	REV012	Blatt	1
Bearb.	P-FUNKE								Blatt	2
Gepr.	M-KAHR								Blatt	27
Änderung	Datum	Name	Freigabe	04.05.2023	Ersatz von	Ersetzt durch				

# Strukturkennzeichenübersicht

[Hoppecke]\_Strukturkennzeichenübersicht

Vollständige Bezeichnung	Strukturbeschreibung
Dokumentenart	
&EAA	Deckblatt
&EAB	Inhaltsverzeichnis
&EAC	Erläuternde Dokumente
&CAD	CAD
&EFS	Stromlaufplan
&EPC	Stückliste
&EMB	Kabelübersicht
&EMZ	Klemmen- und Steckerplan
&EMA	Verbindungsliste
+A1	Schaltschrank (Master)
=SB	scalebloc

&EAB/1

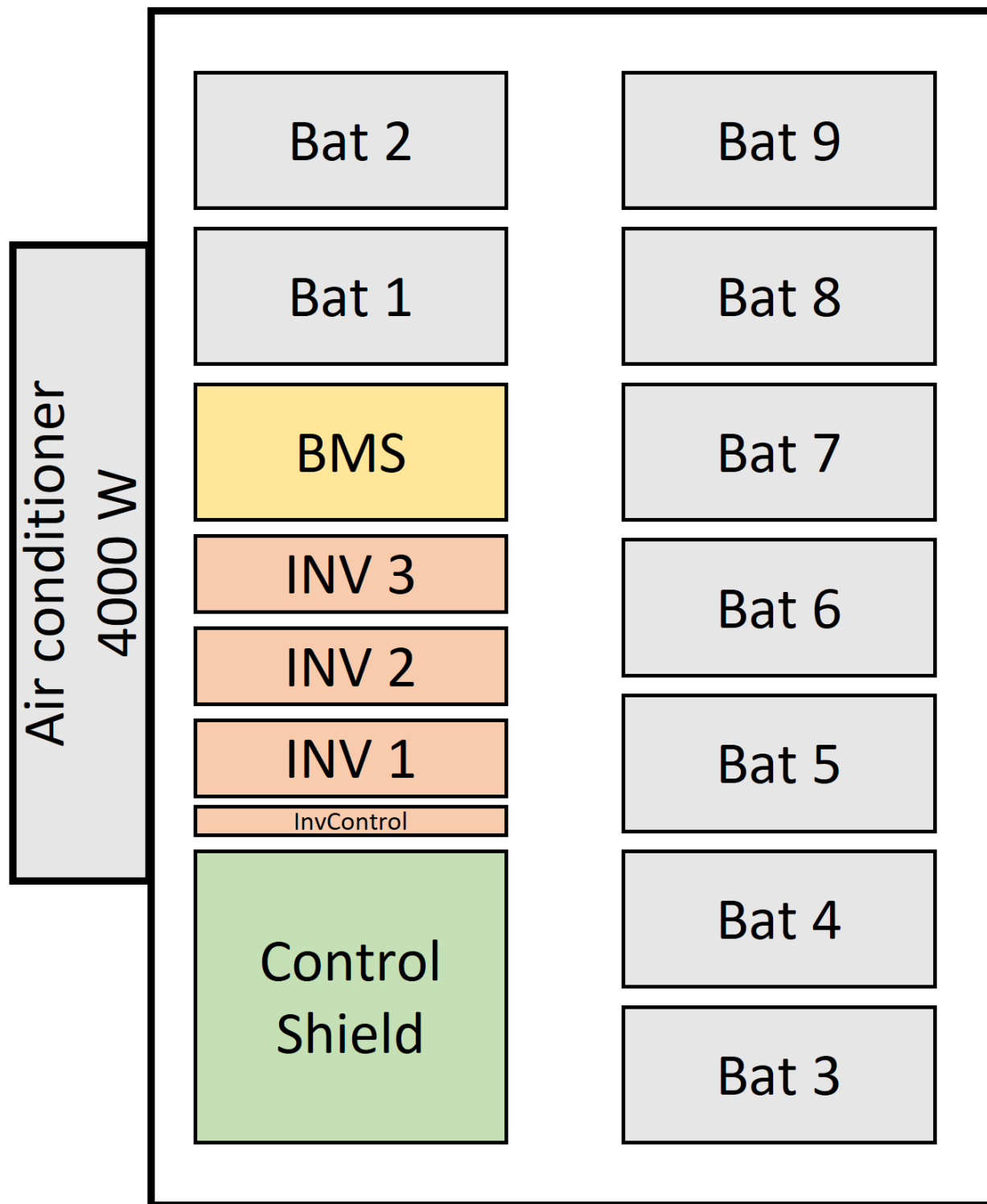
&CAD/1

			Datum	31.05.2023	scalebloc (Slave)	<b>INTILION</b>	Strukturkennzeichenübersicht	Erläuternde Dokumente	&EAC	=		
			Bearb.	P-FUNKE								
			Gepr.	M-KAHRS								
Änderung	Datum	Name	Freigabe	04.05.2023	Ersatz von	Ersetzt durch		REV012			Blatt 1 Blatt 27	

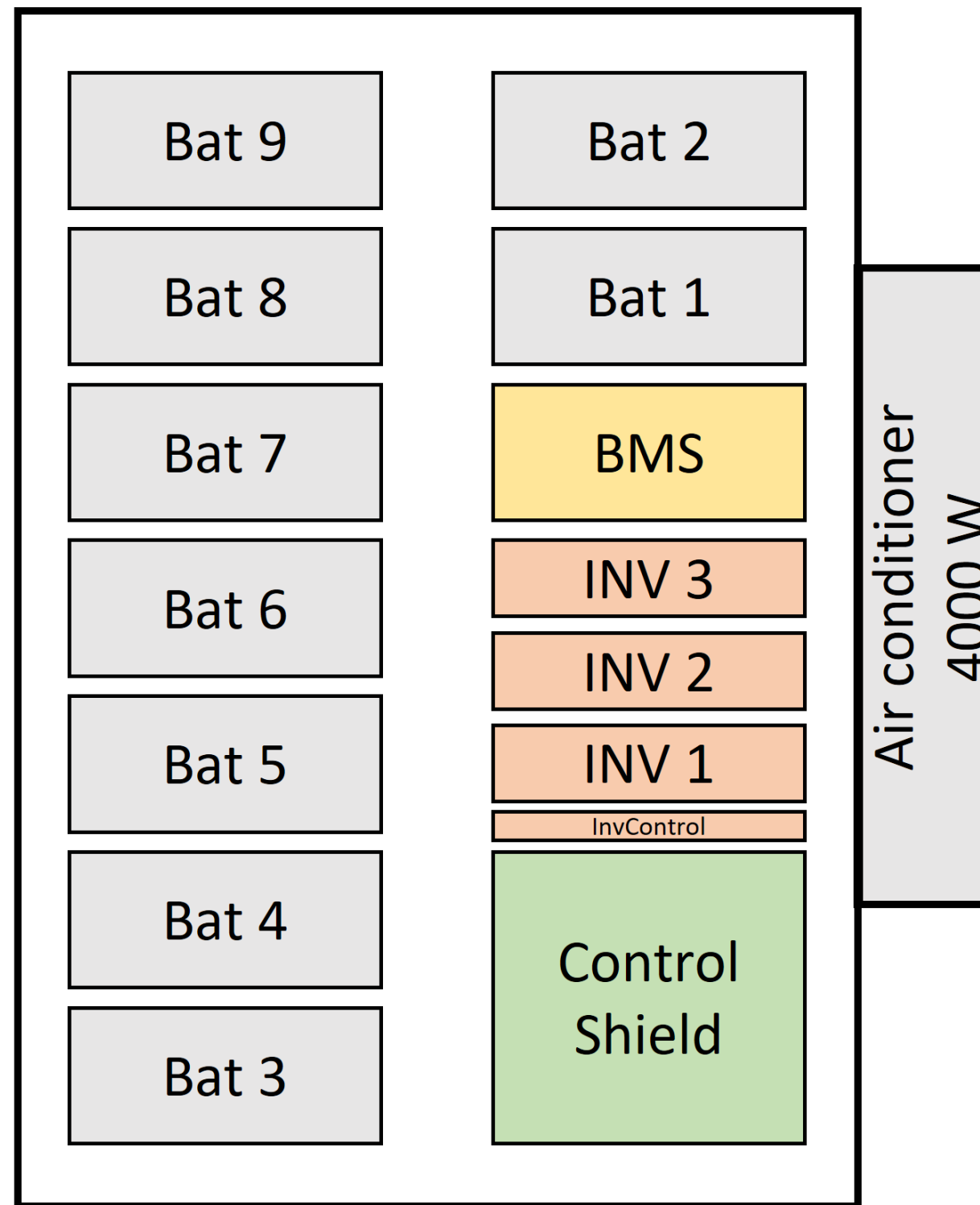


# Aufbau scalebloc (Frontansicht)

Aufbau Klimaanlage links



Aufbau Klimaanlage rechts



Datum	31.05.2023	
Bearb.	P-FUNKE	
Gepr.	M-KAHRS	
Freigabe	04.05.2023	
Änderung	Datum	Name

scalebloc (Slave)	
Ersatz von	Ersetzt durch

CAD	&CAD	= SB	scalebloc
		+ A1	Schaltschrank (Master)
REV012		Blatt	1
		Blatt	2

Falls kein externer NA-Schutz  
angeschlossen, Klemmen  
2 auf 7; 5 auf 8; 1 auf 3  
brücken  
(gestrichelte Linien)

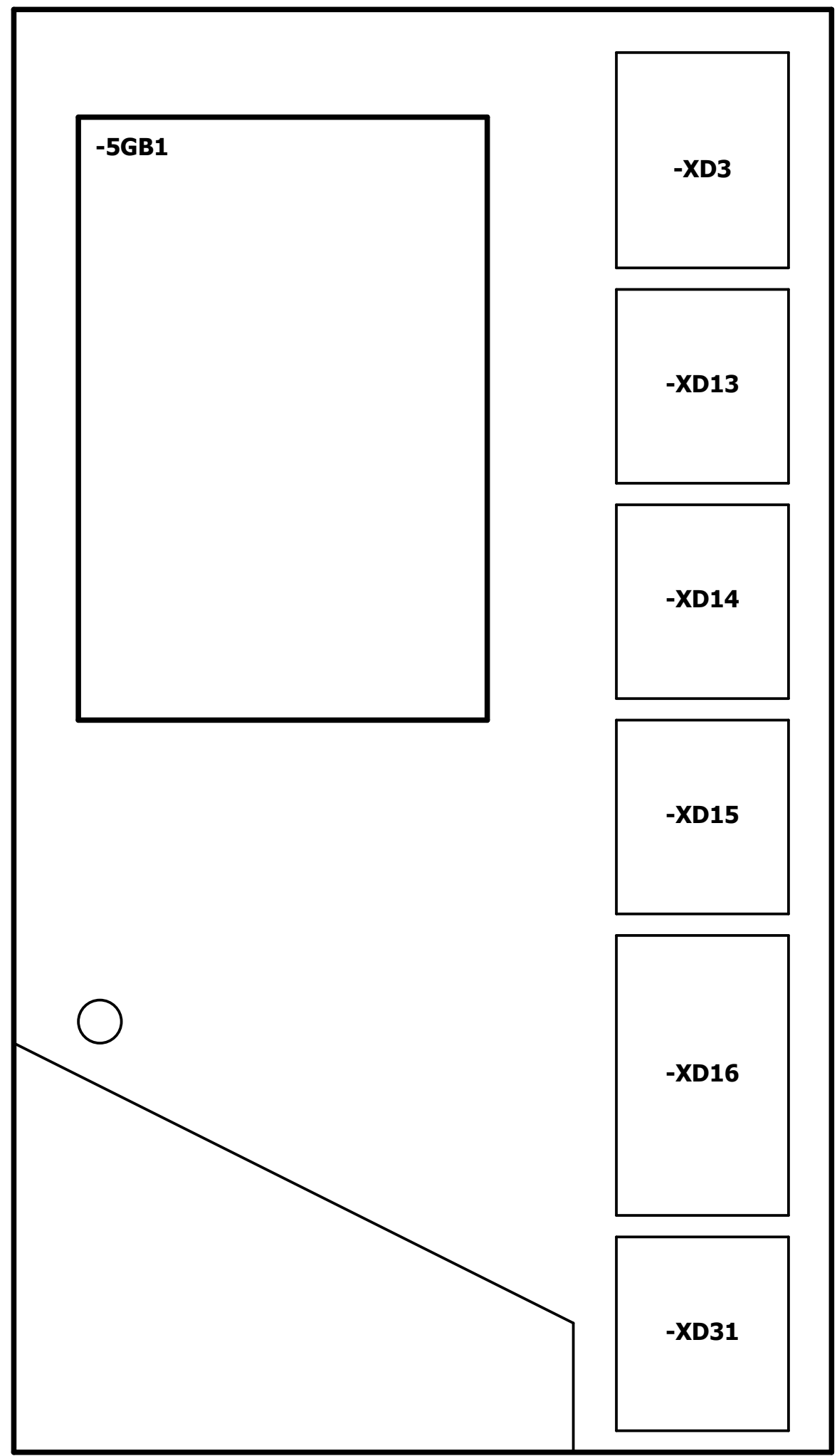
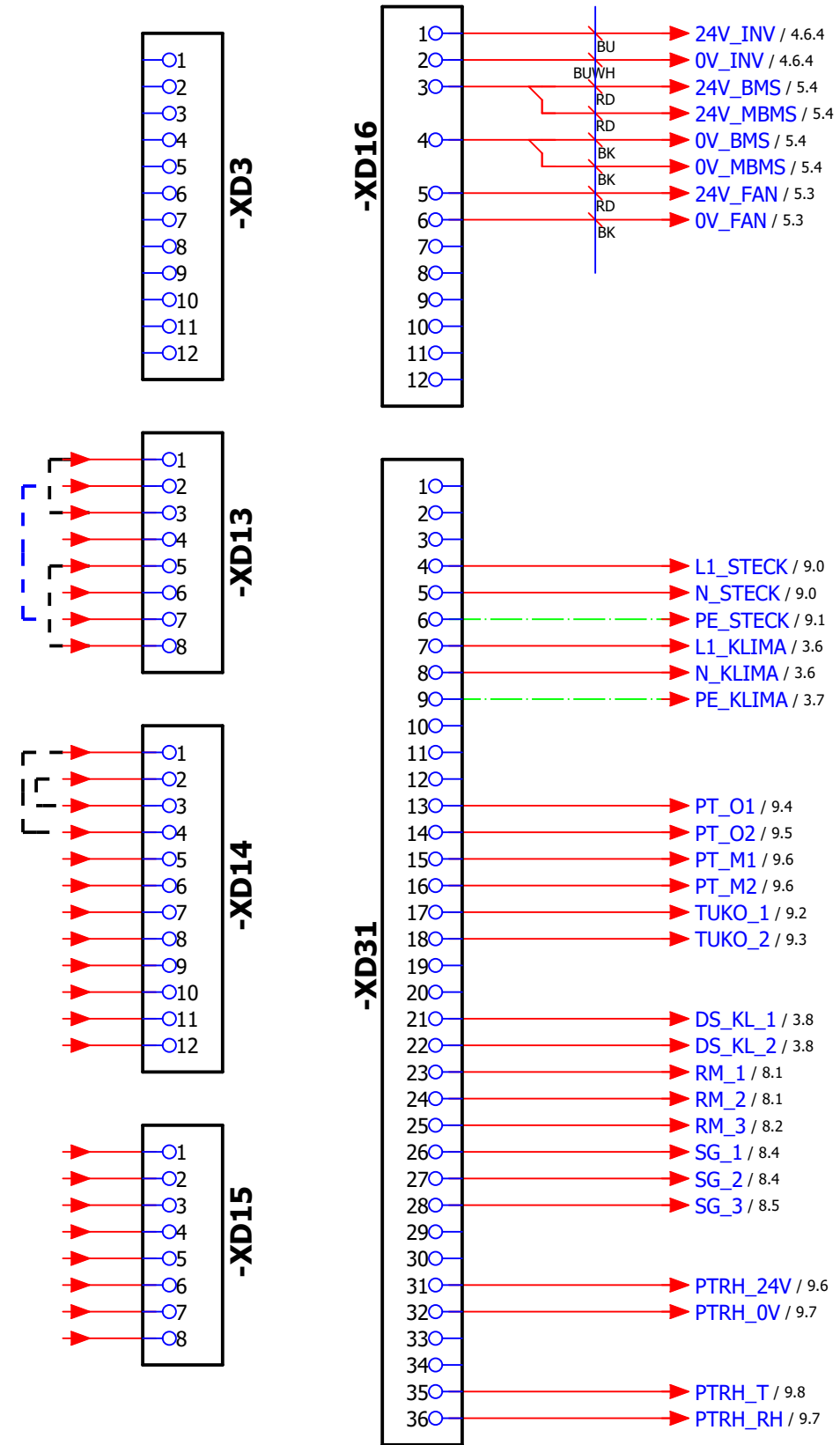
Falls kein externer Not-Aus  
angeschlossen, Klemmen  
1 auf 4 und 2 auf 3 brücken  
(gestrichelte Linien)

Optional:  
Steuerungsleitung  
zum vorherigen  
scalebloc

-XD14:1 - -XD15:1  
-XD14:2 - -XD15:2  
-XD14:3 - -XD15:3  
-XD14:4 - -XD15:4

Optional:  
Steuerungsleitung  
zum nachfolgenden  
scalebloc

-XD15:1 - -XD14:1  
-XD15:2 - -XD14:2  
-XD15:3 - -XD14:3  
-XD15:4 - -XD14:4



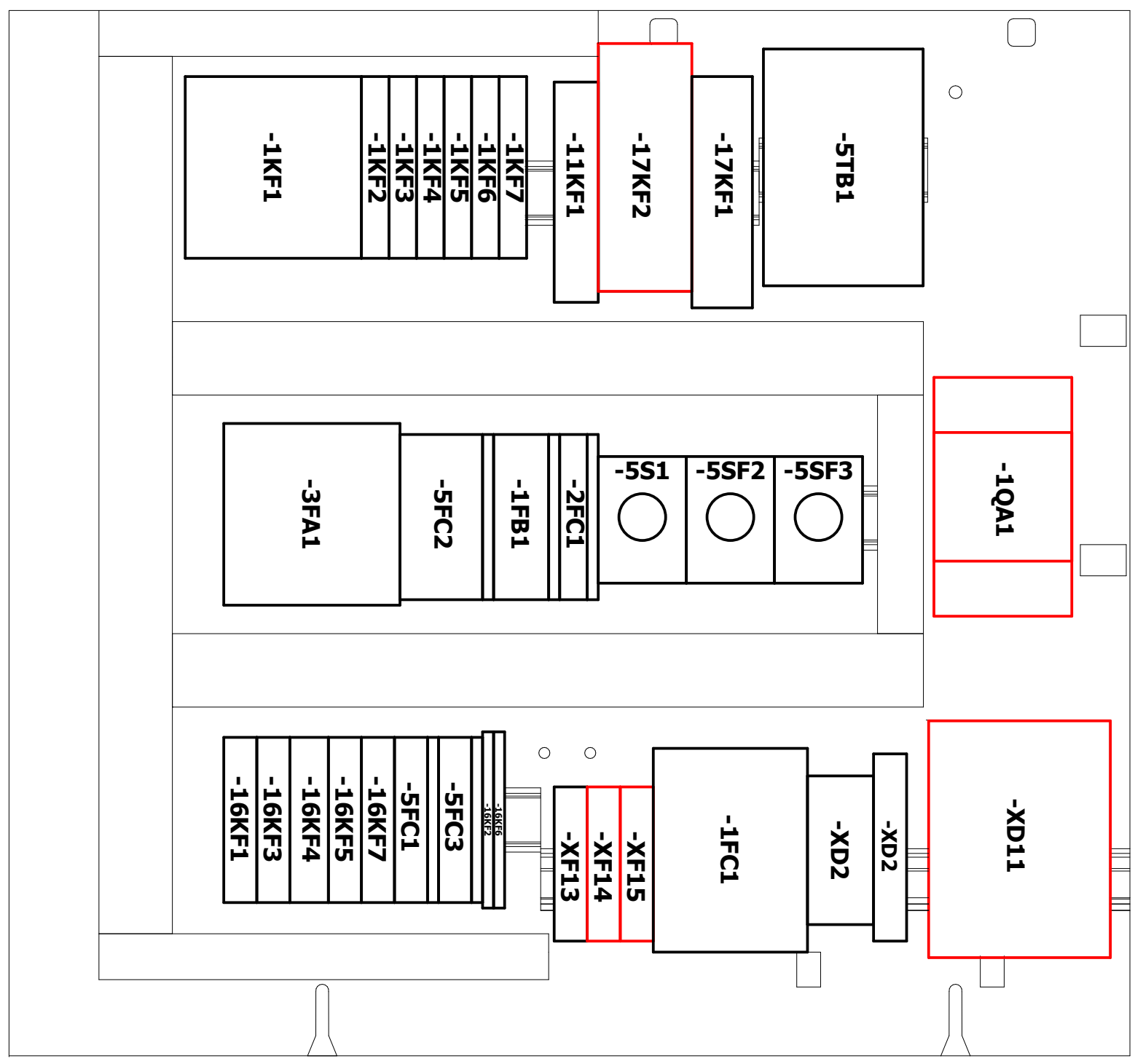
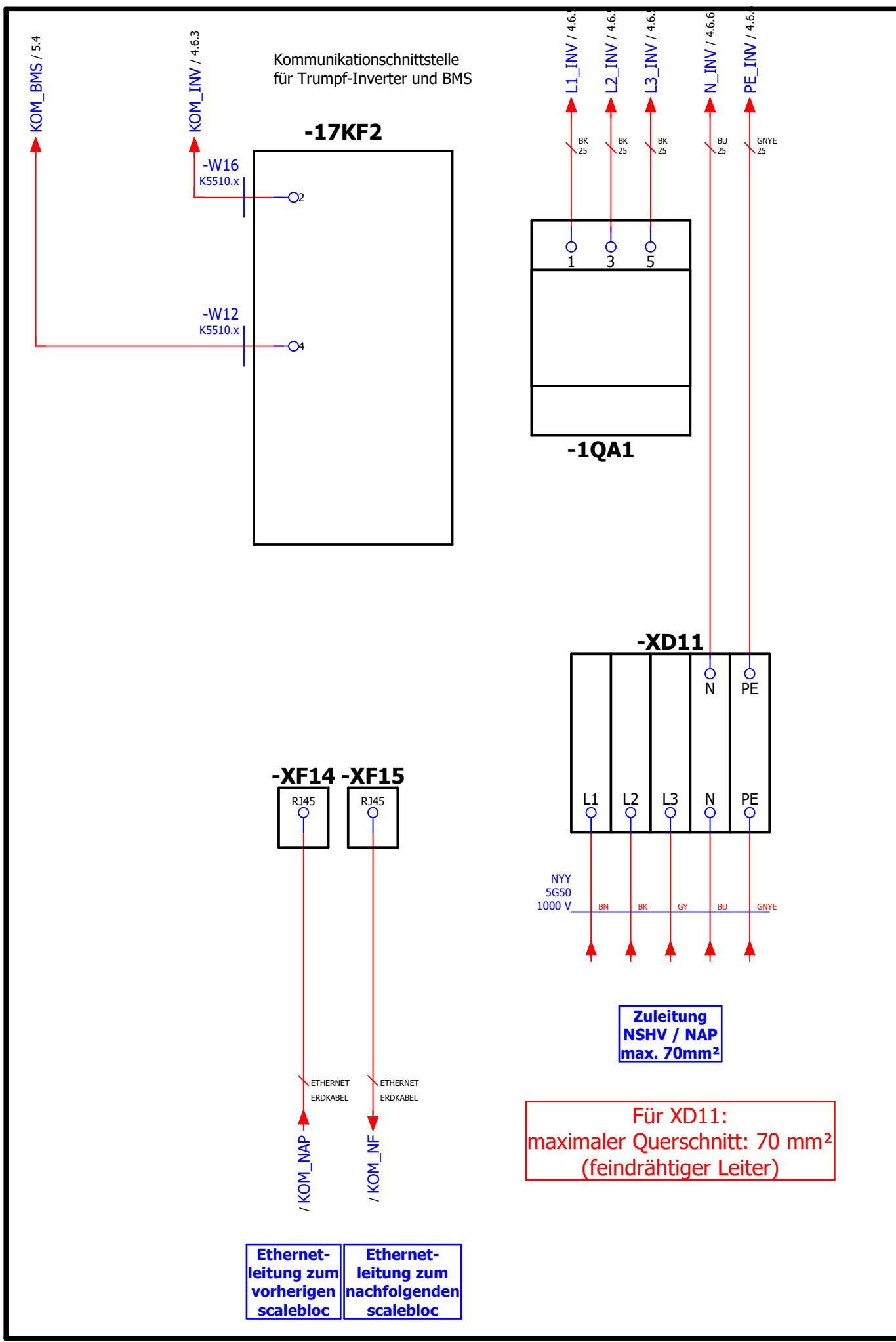
Datum	28.06.2023
Bearb.	P-FUNKE
Gepr.	M-KAHRS
Freigabe	04.05.2023

scalebloc (Slave)	
Ersatz von	Ersetzt durch



Anschluss CS (gekantet)

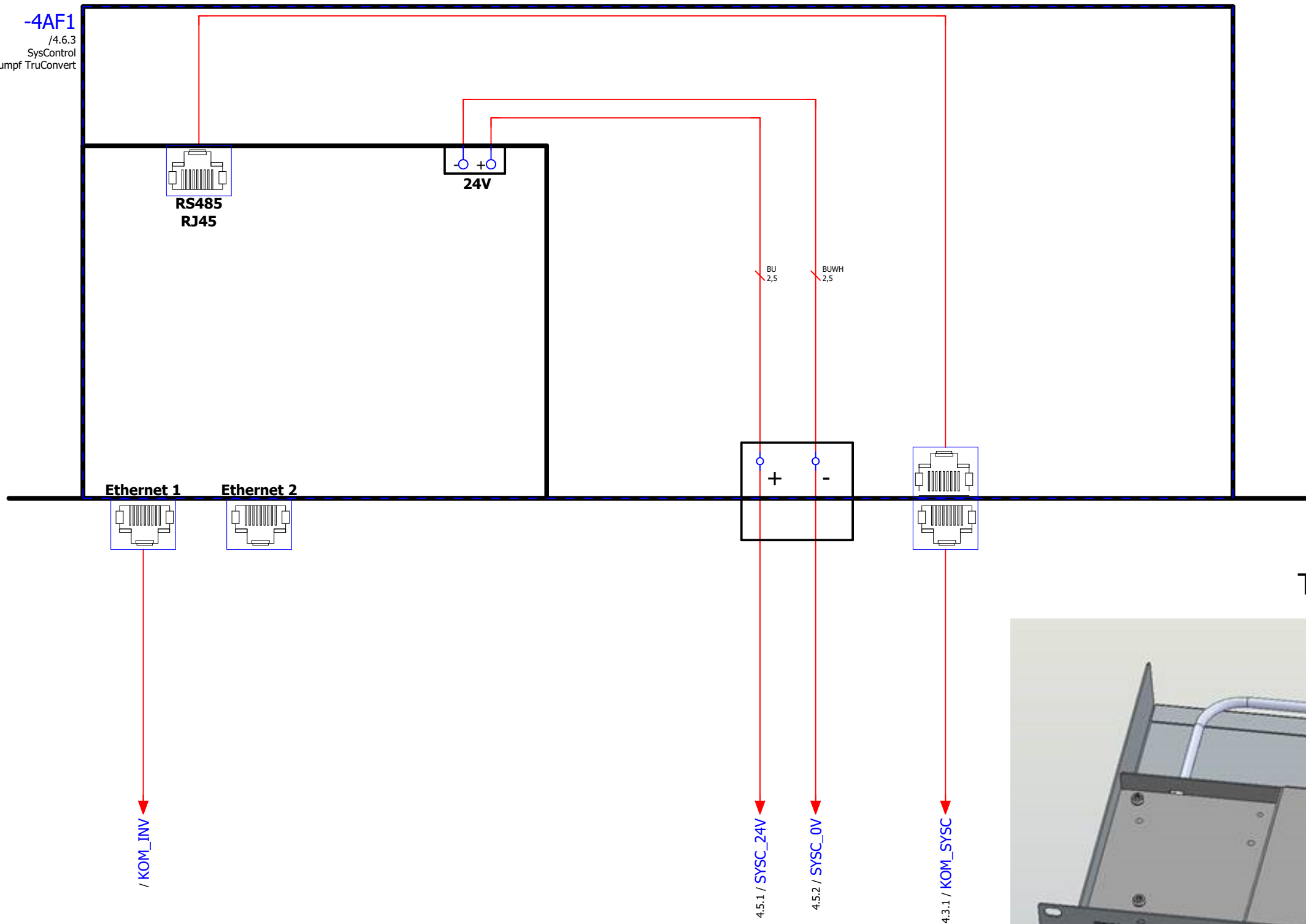
Stromlaufplan	&EFS	= SB	scalebloc
	+ A1		Schaltschrank (Master)
REV012		Blatt	1
		Blatt	2



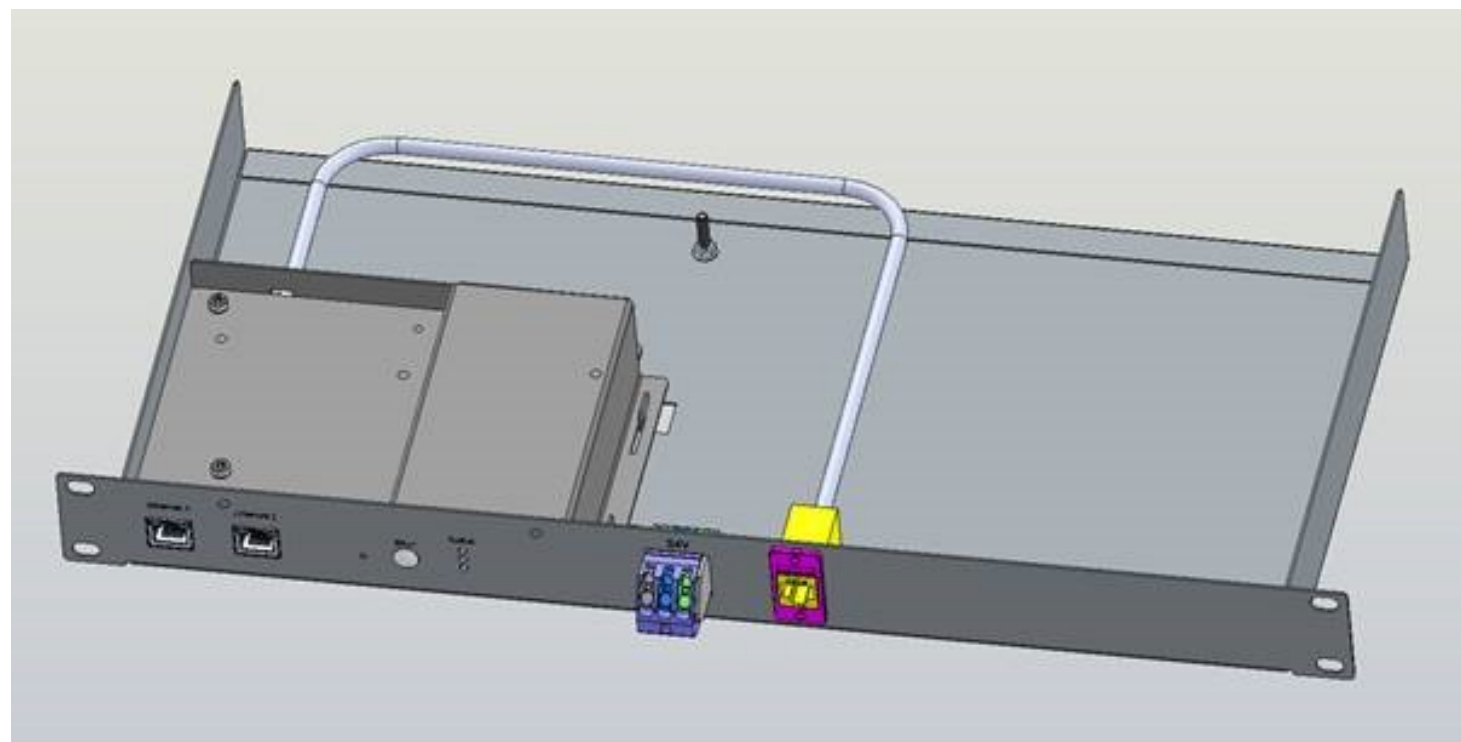




# Verdrahtung SysControl (Draufsicht)



TRUMPF SysControl



Datum	31.05.2023			
Bearb.	P-FUNKE			
Gepr.	M-KAHRS			
Änderung	Datum	Name	Freigabe	04.05.2023

scalebloc (Slave)	Ersatz von	Ersetzt durch
-------------------	------------	---------------

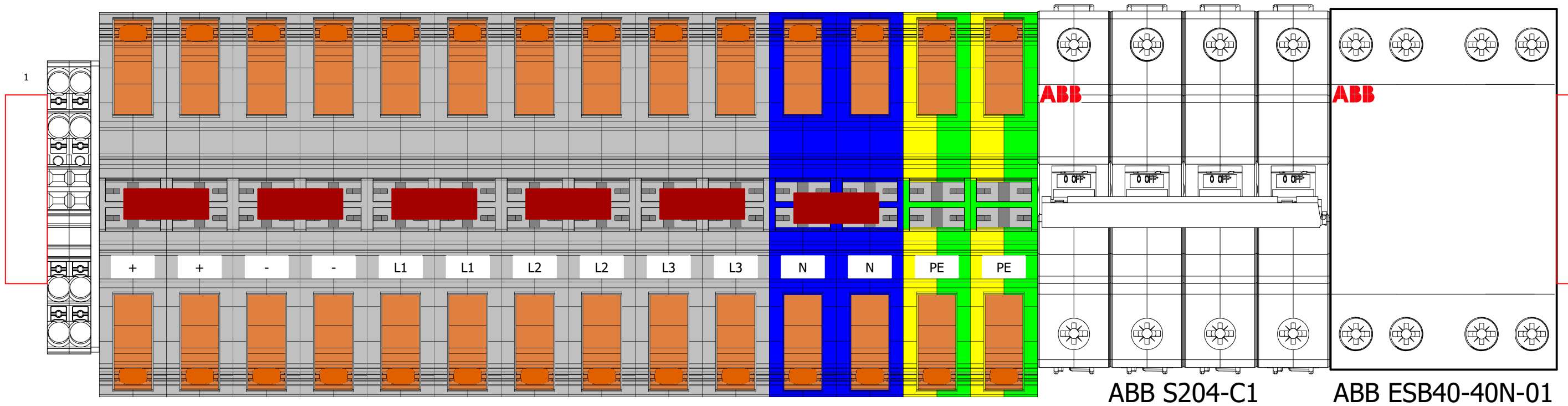


Wechselrichter - SysControl
-----------------------------

Stromlaufplan	&EFS	= SB	scalebloc
	+ A1		Schaltschrank (Master)
REV012			Blatt 4.1
			Blatt 27

# Draufsicht Umrichterhalterung

Endklammer rechts und ABB Komponenten auf erhöhter Hutschiene



4.1

Datum	31.05.2023
Bearb.	P-FUNKE
Gepr.	M-KAHR
Freigabe	04.05.2023

scalebloc (Slave)	Ersatz von	Ersetzt durch
-------------------	------------	---------------

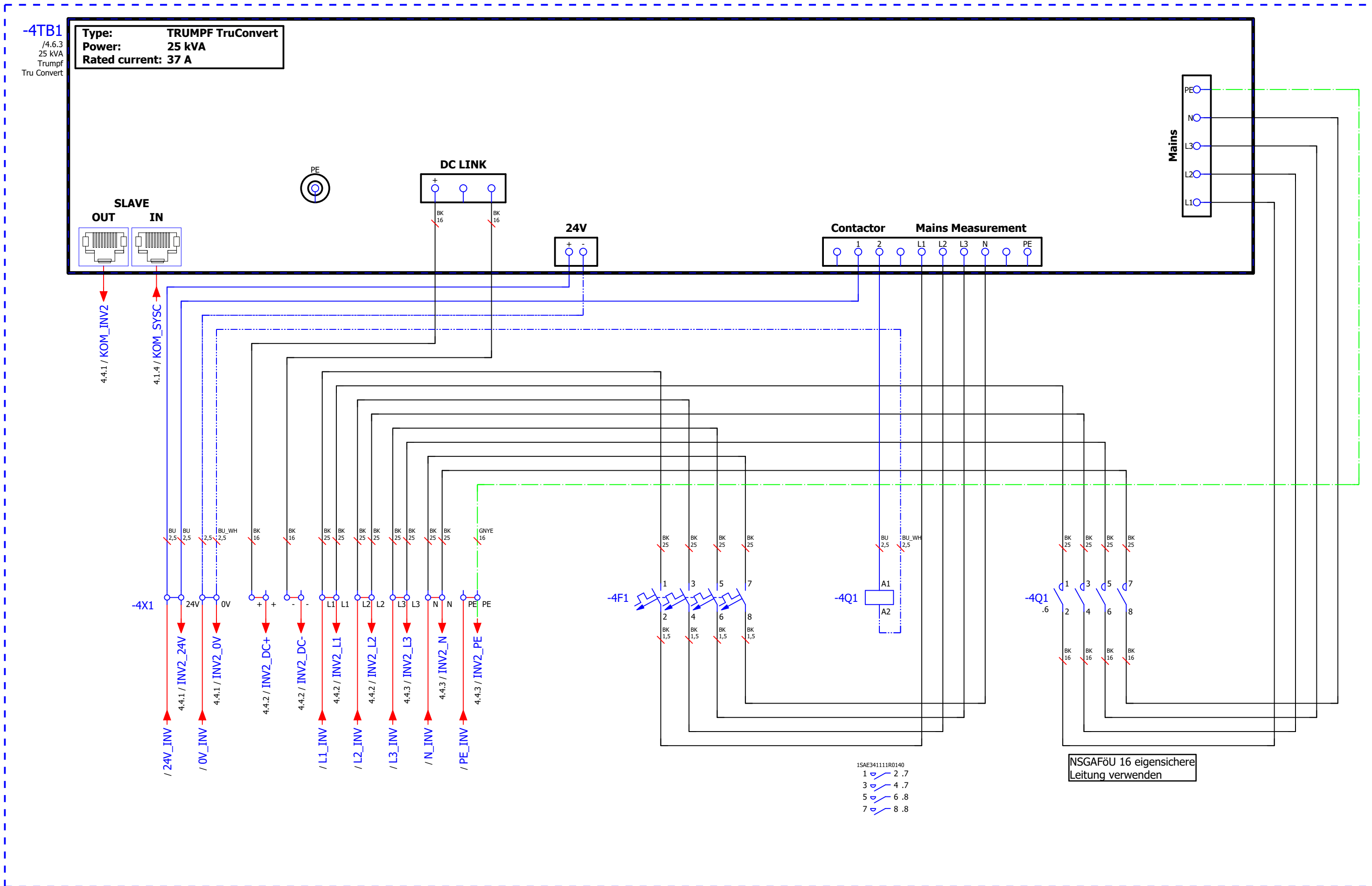
**INTILION**

Wechselrichter 0 - Umrichter Aufbau

Stromlaufplan	&EFS	= SB	scalebloc
	+ A1		Schaltschrank (Master)
REV012			Blatt 4.2
			Blatt 2

4.3

# Interne Verdrahtung Wechselrichter 1



4.2

4.4

Datum	28.06.2023
Bearb.	P-FUNKE
Gepr.	M-KAHR
Freigabe	04.05.2023

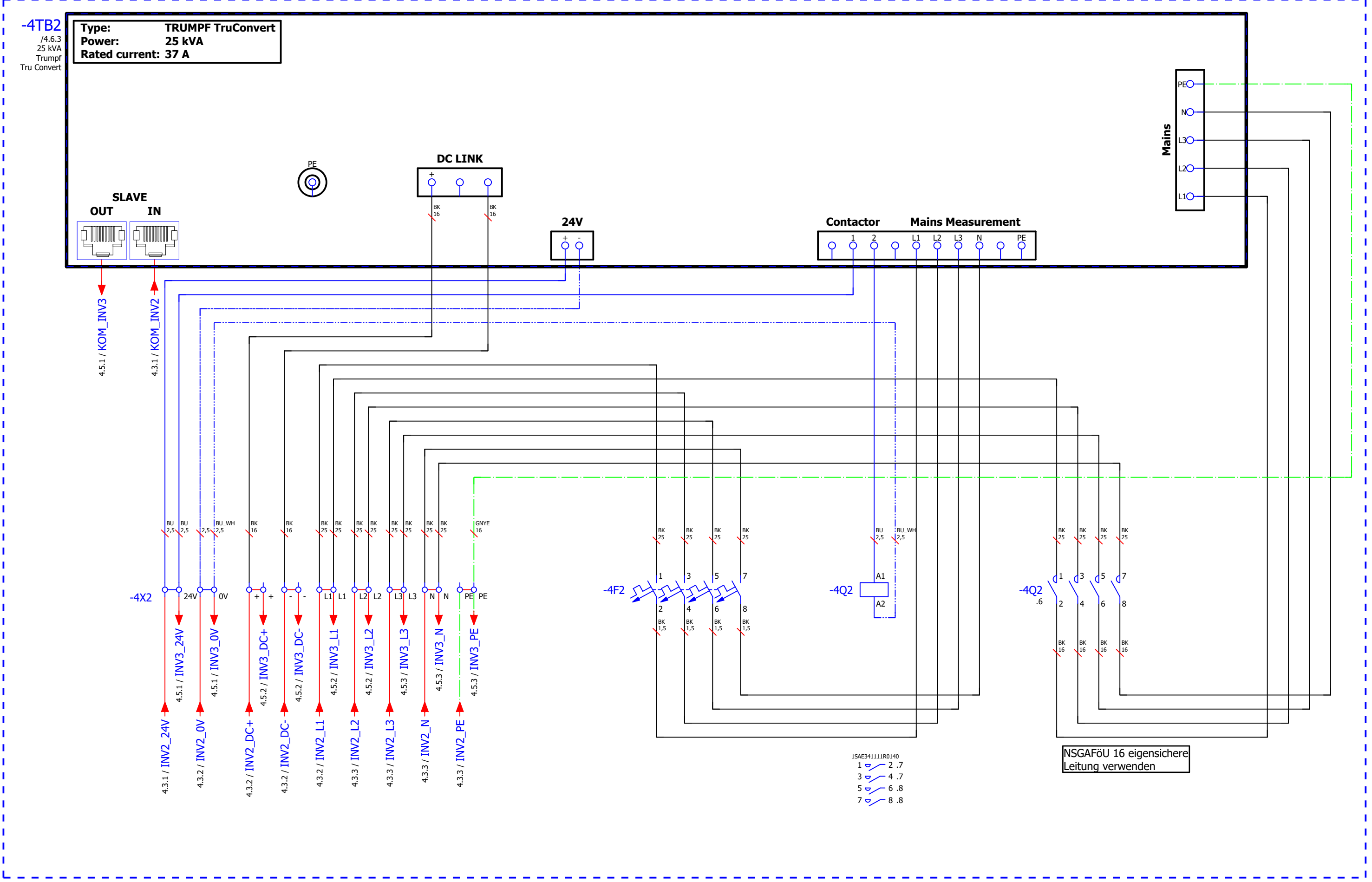
scalebloc (Slave)	
Ersatz von	Ersetzt durch



Wechselrichter 1 - interne Verdrahtung

Stromlaufplan	&EFS	= SB	scalebloc
REV012		+ A1	Schaltschrank (Master)
Blatt	4.3	Blatt	2

# Interne Verdrahtung Wechselrichter 2 (optional)

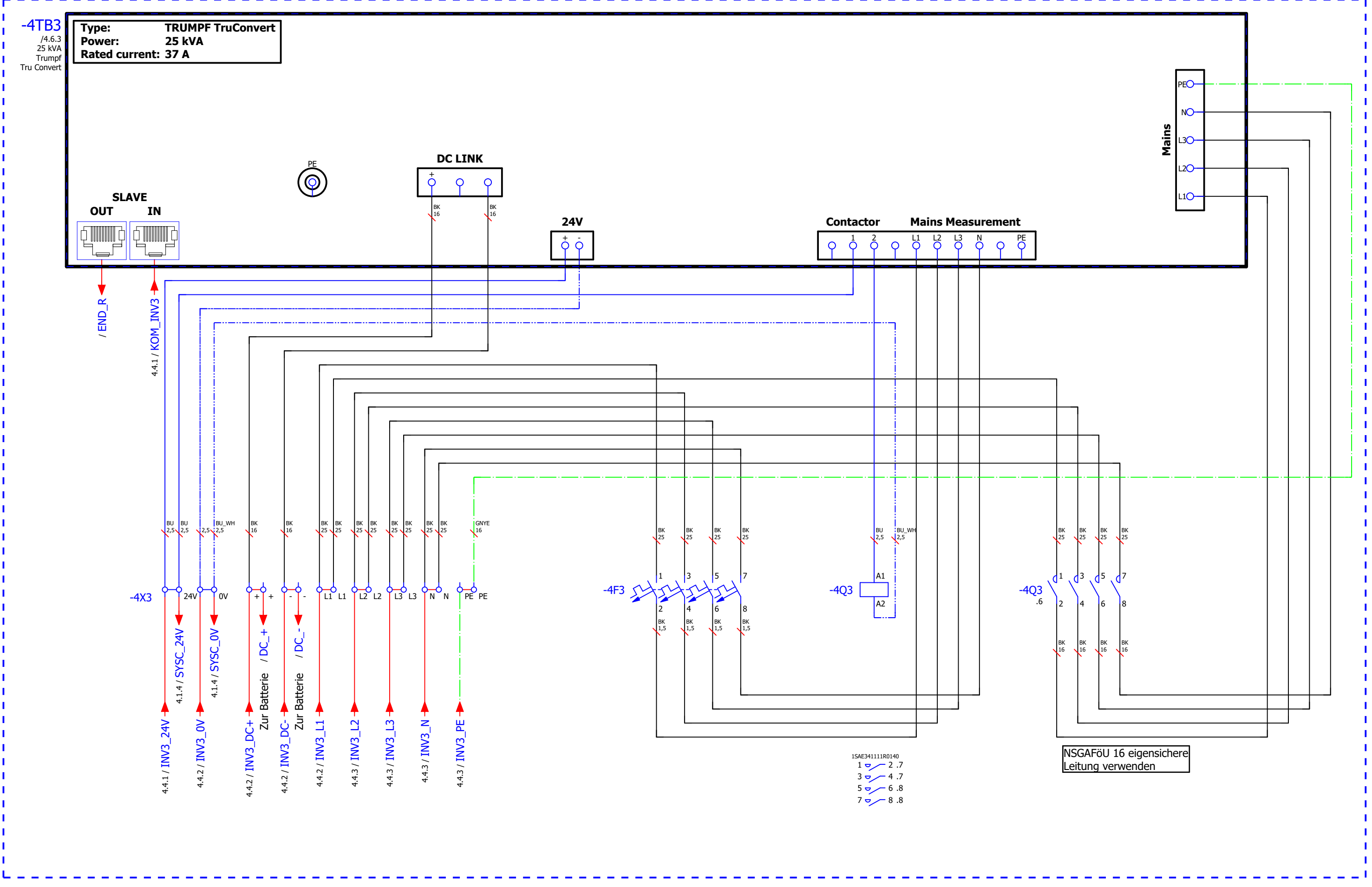


4.3

4.5

			Datum	28.06.2023			Wechselrichter 2 - interne Verdrahtung		Stromlaufplan	&EFS	= SB	scalebloc
			Bearb.	P-FUNKE			INTILION		+ A1		Schaltschrank (Master)	
			Gepr.	M-KAHRS	scalebloc (Slave)				REV012		Blatt	4.4
Änderung	Datum	Name	Freigabe	04.05.2023	Ersatz von	Ersetzt durch					Blatt	2

# Interne Verdrahtung Wechselrichter 3 (optional)



4.4

4.6

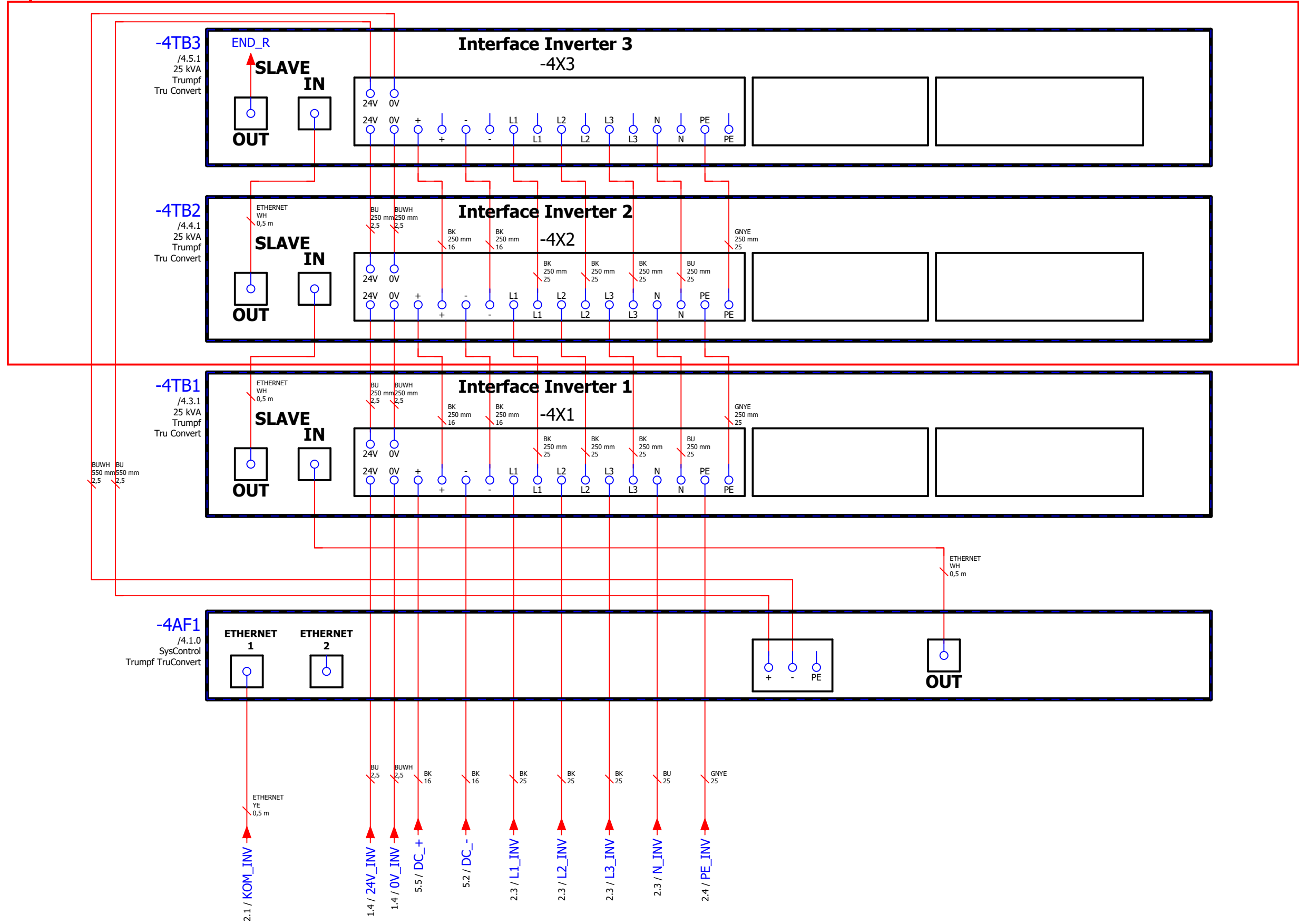
			Datum	28.06.2023			Stromlaufplan	&EFS	= SB	scalebloc
			Bearb.	P-FUNKE				+ A1		Schaltschrank (Master)
			Gepr.	M-KAHRS	scalebloc (Slave)					Blatt 4.5
Änderung	Datum	Name	Freigabe	04.05.2023	Ersatz von	Ersetzt durch	REV012			Blatt 2



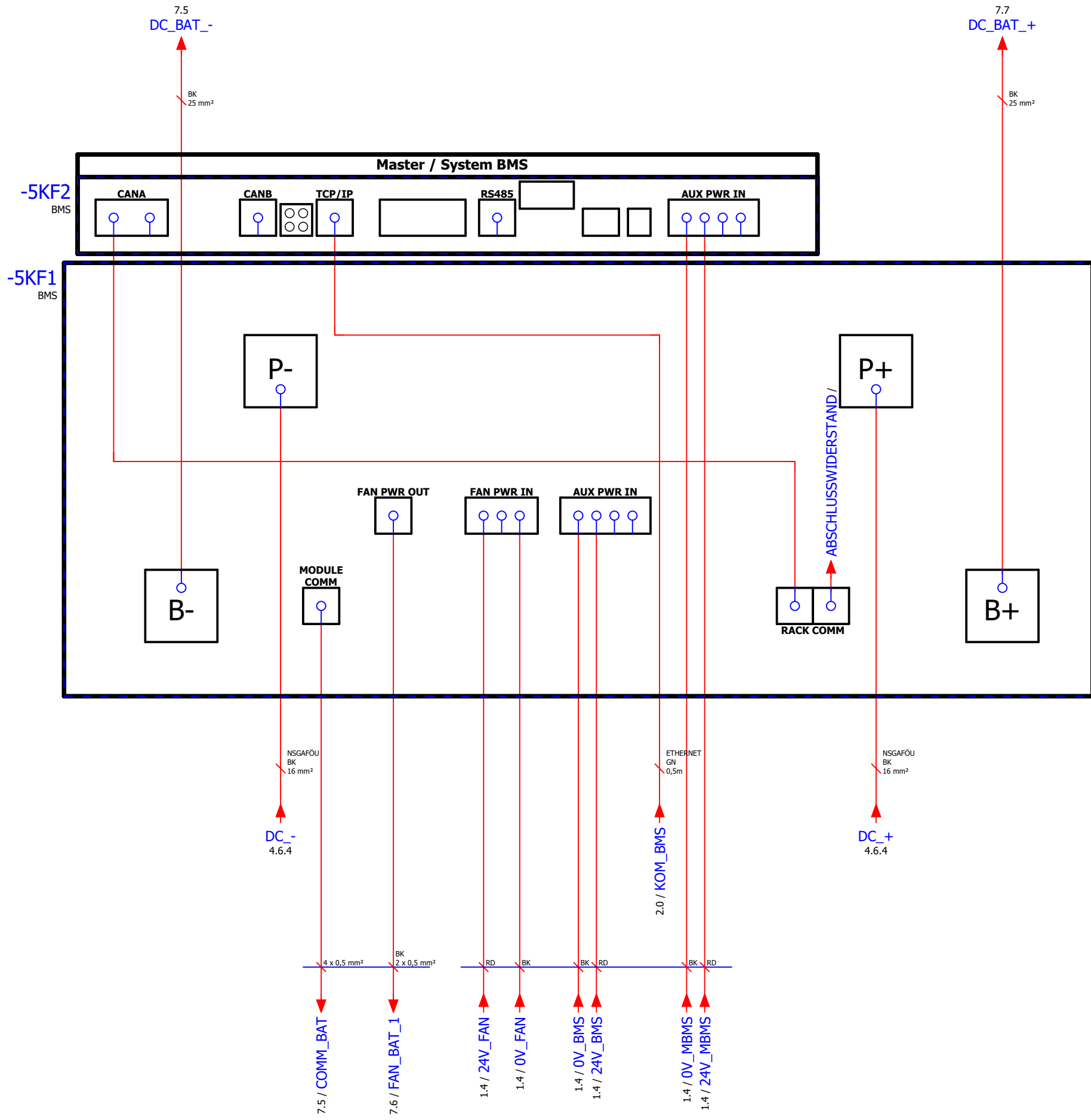
Wechselrichter 3 - interne Verdrahtung

# Frontseitige Verdrahtung der Wechselrichter

optional



Datum	28.06.2023	scalebloc (Slave)	INTILION	Wechselrichter - frontseitige Verdrahtung	Stromlaufplan	&EFS	= SB	scalebloc
Bearb.	P-FUNKE				+ A1	Schaltschrank (Master)		
Gepr.	M-KAHR				REV012	Blatt 4.6		
Änderung	Datum	Name	Freigabe	04.05.2023	Ersatz von	Ersetzt durch	Blatt 2	27



4.6

Datum	28.06.2023
Bearb.	P-FUNKE
Gepr.	M-KAHR
Änderung	Datum
Name	Freigabe
04.05.2023	Ersatz von
	Ersetzt durch

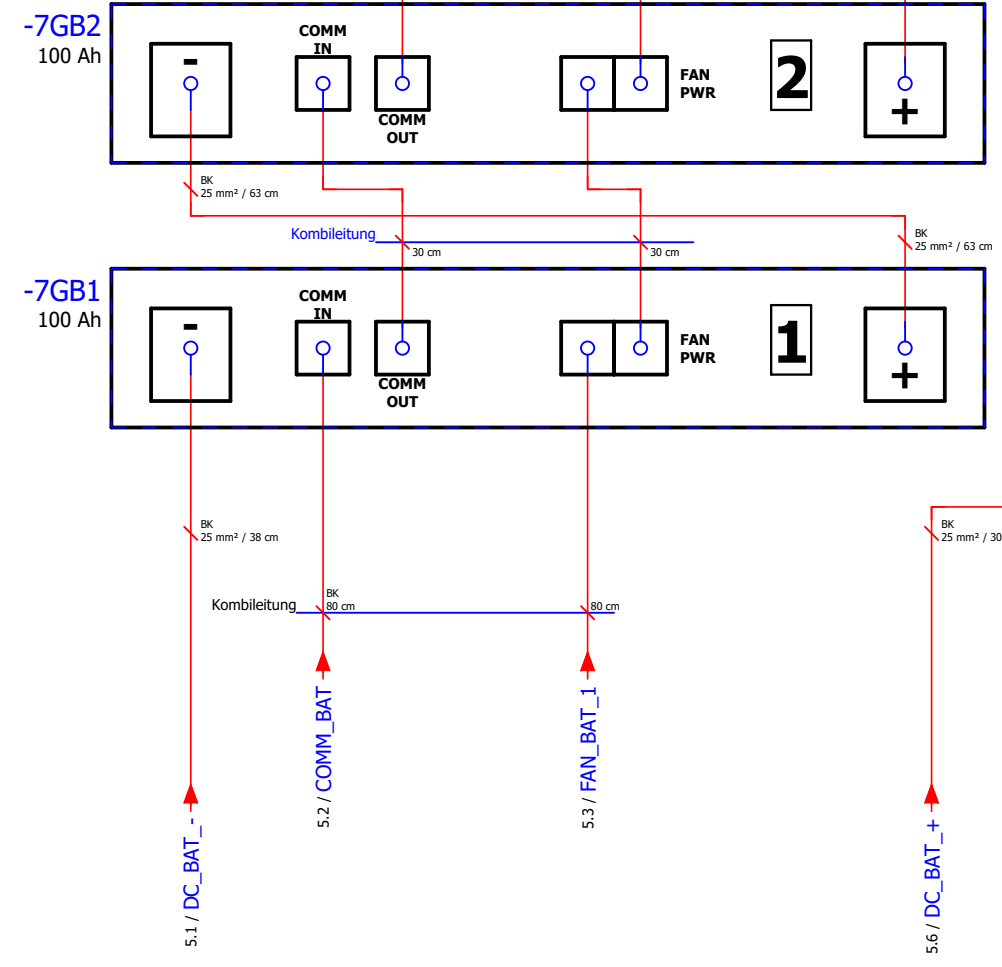
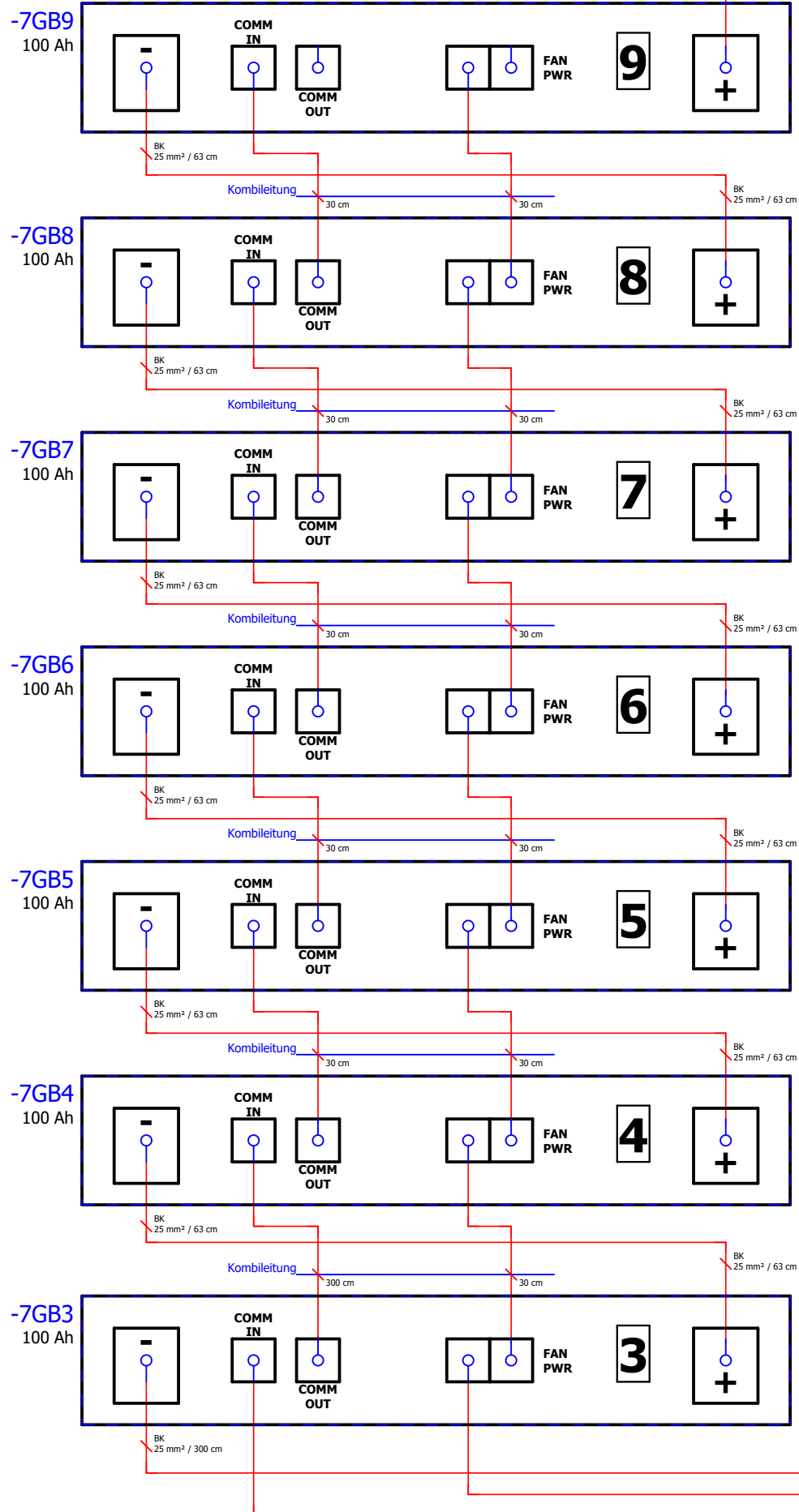
scalebloc (Slave)	
-------------------	--



BMS	
-----	--

Stromlaufplan	&EFS	= SB	scalebloc
	+ A1		Schaltschrank (Master)
REV012		Blatt	5
		Blatt	27

# Batterimodule im 19" Brandschutzrack

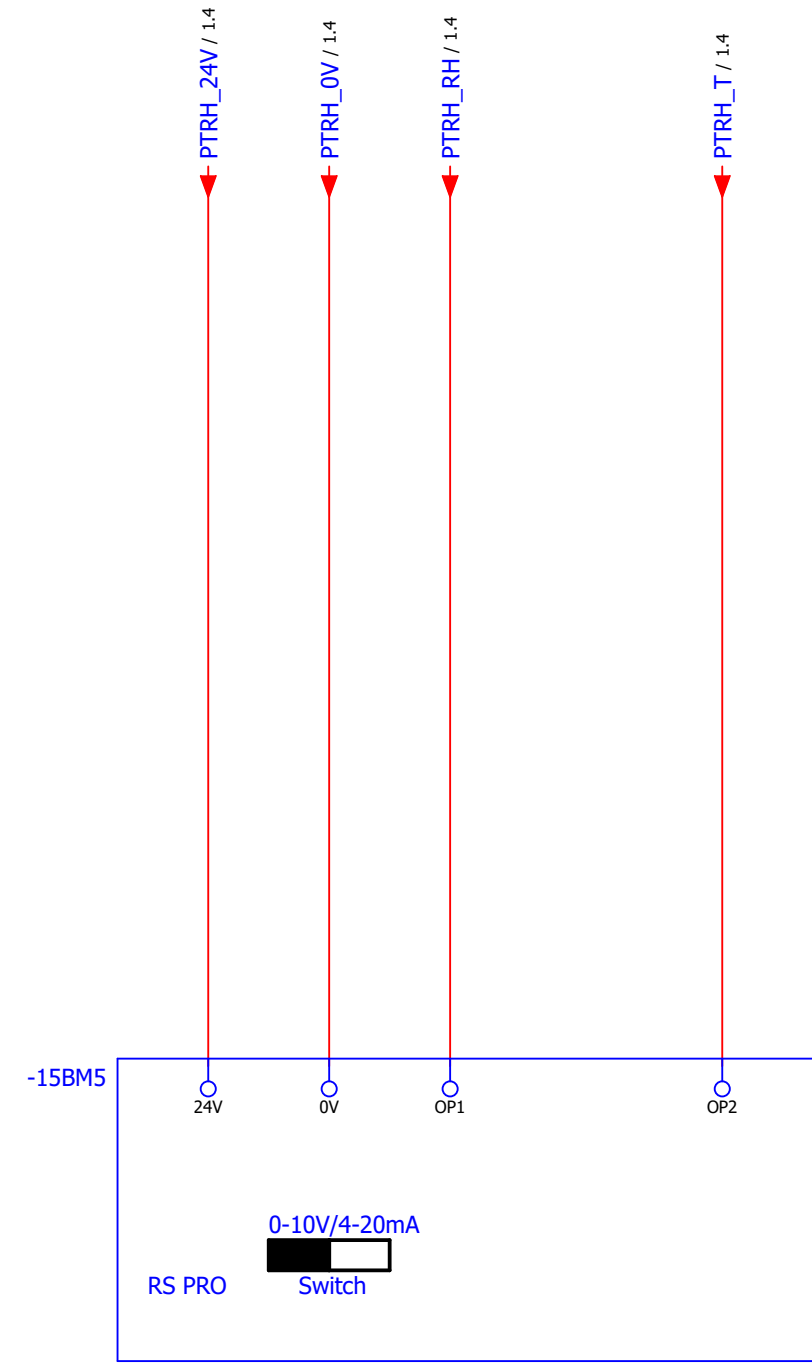
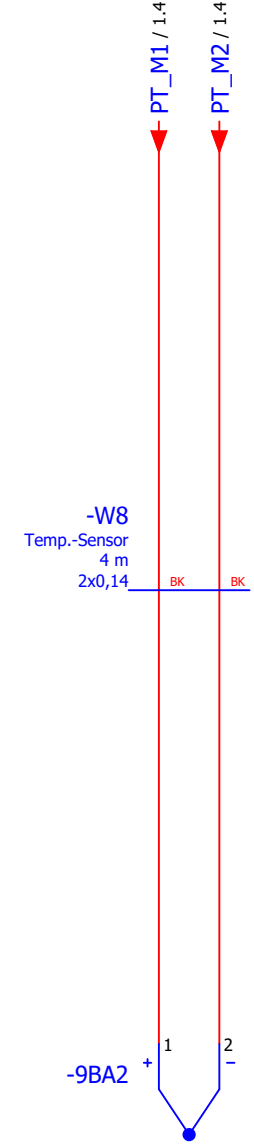
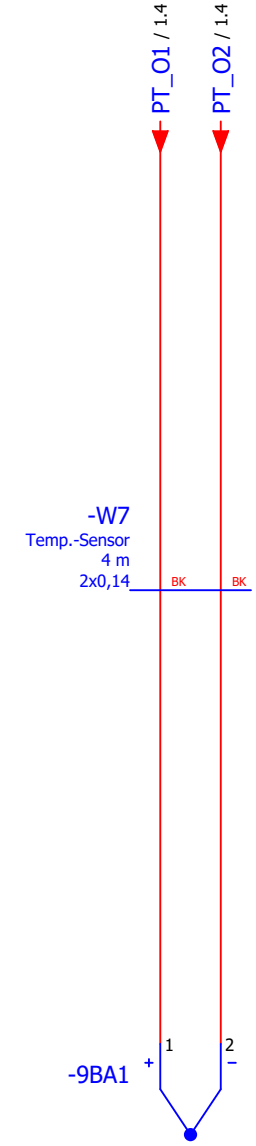
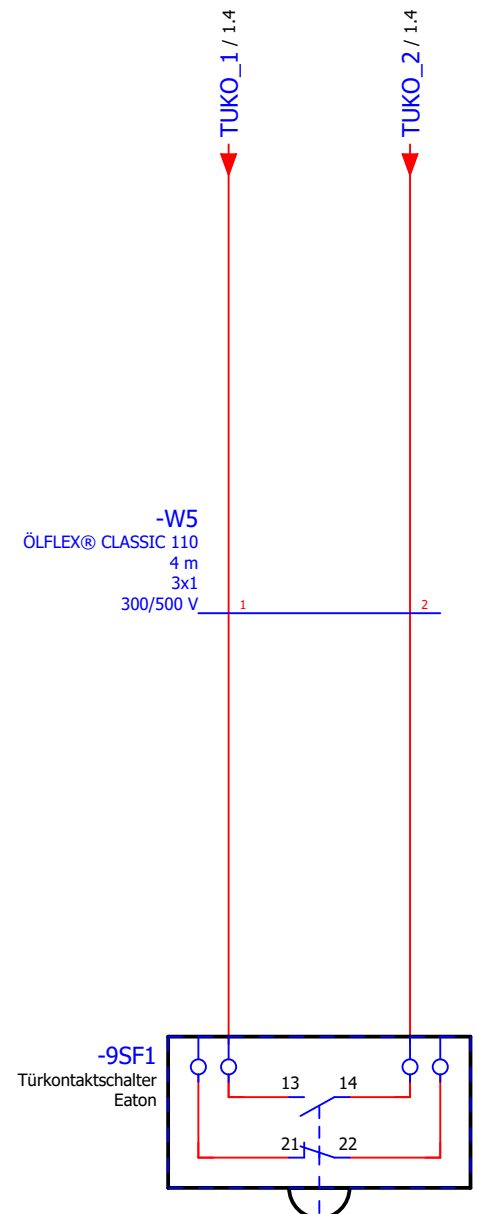
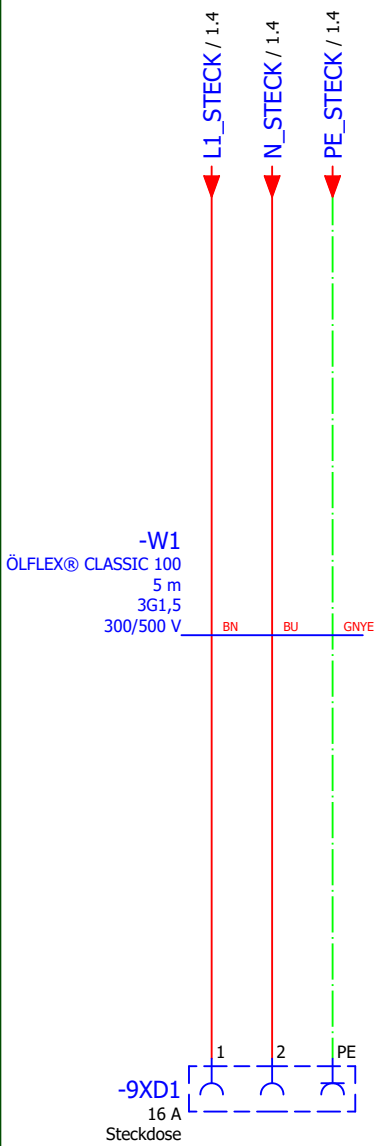


**Die Anordnung der Module bezieht sich auf einen Schaltschrank mit dem Klimagerät auf der rechten Seite. Befindet sich das Klimagerät links, ist die Anordnung in der Mitte zu spiegeln.**

			Datum	28.06.2023	scalebloc (Slave)	<b>INTILION</b>	Batterie	Stromlaufplan	&EFS	= SB	scalebloc
			Bearb.	P-FUNKE				+ A1	Schaltschrank (Master)		
			Gepr.	M-KAHRS				REV012	Blatt 7		
Änderung	Datum	Name	Freigabe	04.05.2023	Ersatz von	Ersetzt durch					Blatt 2







**Temp.-Messung  
Mittelsteg oben**

**Temp.-Messung  
Mittelsteg mittig**

**rH-Messung  
Hinter CS**

**Temp.-Messung 3  
Hinter CS**

# Artikelstückliste

[Hoppecke]\_Artikelstückliste

Betriebsmittelkennzeichen	Menge	Bezeichnung	Typnummer	SAP - Nr.	Artikelnummer	Variante
Platzierung	ME		Bestellnummer	Hersteller	Funktionstext	
&EFS+A1=SB/1.4;&EFS+A1=SB/5.2;&EFS+A1=SB/5.3	0				Kombileitung	
&EFS+A1=SB/4.2.0	0					
&EFS+A1=SB/2.3	1 M	NYN 5G16	NYN 15500833	LAPP	LAPP.15500833	
&EFS+A1=SB/4.2.0;&EFS+A1=SB/4.2.9	2 Stück	Schraubenlose Endklammer 10 mm breit	249-117 249-117	WAGO Kontakttechnik GmbH	WAGO.249-117	
&EFS+A1=SB/4.2.6	1 PCE	Sicherungsautomat - S200 - 4P - C - 1 A	S204-C1 2CDS254001R0014	ABB Stotz-Kontakt GmbH	ABB.2CDS254001R0014	
&EFS+A1=SB/4.2.1	1 Stück	Trennwand 2 mm dick	2002-1493 2002-1493	WAGO Kontakttechnik GmbH	WAGO.2002-1493	
&EFS+A1=SB/4.2.1	2 Stück	4-Leiter-Durchgangsklemme	2202-1401 2202-1401	WAGO Kontakttechnik GmbH	WAGO.2202-1401	
W1 &EFS+A1=SB/9.0	1 M	ÖLFLEX CLASSIC 100 3G1,5	ÖLFLEX® CLASSIC 100 00100644	LAPP	LAPP.00100644	
W2 &EFS+A1=SB/3.6	1 M	ÖLFLEX CLASSIC 100 3G1,5	ÖLFLEX® CLASSIC 100 00100644	LAPP	LAPP.00100644	
W3 &EFS+A1=SB/8.1	1 M	ÖLFLEX CLASSIC 110 4G1	ÖLFLEX® CLASSIC 110 1119204	LAPP	LAPP.1119204	
W4 &EFS+A1=SB/8.4	1 M	ÖLFLEX CLASSIC 110 4G1	ÖLFLEX® CLASSIC 110 1119204	LAPP	LAPP.1119204	
W5 &EFS+A1=SB/9.2	1 M	ÖLFLEX CLASSIC 110 3X1	ÖLFLEX® CLASSIC 110 1119853	LAPP	LAPP.1119853	
W6 &EFS+A1=SB/3.8	1 M	ÖLFLEX CLASSIC 110 3X1	ÖLFLEX® CLASSIC 110 1119853	LAPP	LAPP.1119853	
W7 &EFS+A1=SB/9.4	0					
W8 &EFS+A1=SB/9.5	0					
W12 &EFS+A1=SB/2.1	0				Patchkabel	
W16 &EFS+A1=SB/2.1	0				=	
=SB+A1-4AF1 &EFS+A1=SB/4.1.0;&EFS+A1=SB/4.6.3	0					

&EFS+A1=SB/9

Datum	31.05.2023	scalebloc (Slave)	Ersetzt durch	Ersetzt durch	Artikelstückliste : -	Stückliste	&EPC	=
Bearb.	P-FUNKE						+	
Gepr.	M-KAHRS							
Änderung	Datum	Name	Freigabe	04.05.2023	Ersetzt durch	REV012		Blatt 1
								Blatt 2

**INTILION**

# Artikelstückliste

[Hoppecke]\_Artikelstückliste

Betriebsmittelkennzeichen	Menge	Bezeichnung	Typnummer	SAP - Nr.	Artikelnummer	Variante
Platzierung	ME		Bestellnummer	Hersteller	Funktionstext	
=SB+A1-4AF1 &EFS+A1=SB/4.1.4	2 Stück	Anreihbare Durchführungsmittelklemme Rastermaß 7 mm / 0.276 in	826-160 826-160	WAGO Kontakttechnik GmbH	WAGO.826-160	
=SB+A1-9BA1 &EFS+A1=SB/9.4	1 PCE	Temperaturfühler NTC 1,5m IP68 5x20 -50 110 ° C Grau	TM1STNTCRN52015 TM1STNTCRN52015		SE.TM1STNTCRN52015	
=SB+A1-9BA2 &EFS+A1=SB/9.6	1 PCE	Temperaturfühler NTC 1,5m IP68 5x20 -50 110 ° C Grau	TM1STNTCRN52015 TM1STNTCRN52015		SE.TM1STNTCRN52015	
=SB+A1-15BM5 &EFS+A1=SB/9.6	1				RSC.312-2939	
=SB+A1-4F1 &EFS+A1=SB/4.3.5	1 PCE	Sicherungsautomat - S200 - 4P - C - 1 A	S204-C1 2CDS254001R0014	ABB Stotz-Kontakt GmbH	ABB.2CDS254001R0014	
=SB+A1-4F2 &EFS+A1=SB/4.4.5	1 PCE	Sicherungsautomat - S200 - 4P - C - 1 A	S204-C1 2CDS254001R0014	ABB Stotz-Kontakt GmbH	ABB.2CDS254001R0014	
=SB+A1-4F3 &EFS+A1=SB/4.5.5	1 PCE	Sicherungsautomat - S200 - 4P - C - 1 A	S204-C1 2CDS254001R0014	ABB Stotz-Kontakt GmbH	ABB.2CDS254001R0014	
=SB+A1-8FM1 &EFS+A1=SB/8.1	0					
=SB+A1-7GB1 &EFS+A1=SB/7.5	0					
=SB+A1-7GB2 &EFS+A1=SB/7.5	0					
=SB+A1-7GB3 &EFS+A1=SB/7.0	0					
=SB+A1-7GB4 &EFS+A1=SB/7.0	0					
=SB+A1-7GB5 &EFS+A1=SB/7.0	0					
=SB+A1-7GB6 &EFS+A1=SB/7.0	0					
=SB+A1-7GB7 &EFS+A1=SB/7.0	0					
=SB+A1-7GB8 &EFS+A1=SB/7.0	0					
=SB+A1-7GB9 &EFS+A1=SB/7.0	0					
=SB+A1-3GQ1 &EFS+A1=SB/3.1;&EFS+A1=SB/3.7	0					

1

3

Datum	31.05.2023	scalebloc (Slave)	Ersetzt durch	Ersetzt durch	Artikelstückliste : WAGO.826-160 -	Stückliste	&EPC	=		
Bearb.	P-FUNKE									
Gepr.	M-KAHRS									
Änderung	Datum	Name	Freigabe	04.05.2023		REV012		Blatt 2		
								Blatt 2		



# Artikelstückliste

[Hoppecke]\_Artikelstückliste

Betriebsmittelkennzeichen	Menge	Bezeichnung	Typnummer	SAP - Nr.	Artikelnummer	Variante
Platzierung	ME		Bestellnummer	Hersteller	Funktionstext	
=SB+A1-5KF1 &EFS+A1=SB/5.1	0					
=SB+A1-5KF2 &EFS+A1=SB/5.1	0					
=SB+A1-4Q1 &EFS+A1=SB/4.3.6	1				1SAE341111R0140	
=SB+A1-4Q2 &EFS+A1=SB/4.4.6	1				1SAE341111R0140	
=SB+A1-4Q3 &EFS+A1=SB/4.5.6	1				1SAE341111R0140	
=SB+A1-9SF1 &EFS+A1=SB/9.2	0					
=SB+A1-8SG1 &EFS+A1=SB/8.4	0					
=SB+A1-4TB1 &EFS+A1=SB/4.3.1;&EFS+A1=SB/4.6.3	0					
=SB+A1-4TB2 &EFS+A1=SB/4.4.1;&EFS+A1=SB/4.6.3	0					
=SB+A1-4TB3 &EFS+A1=SB/4.5.1;&EFS+A1=SB/4.6.3	0					
=SB+A1-X1 &EFS+A1=SB/4.2.3;&EFS+A1=SB/4.2.4	4 Stück	Hochstromklemme	PTPOWER 35 3212064	Phoenix Contact	PXC.3212064	
=SB+A1-X1 &EFS+A1=SB/4.2.5	2 Stück	Hochstromklemme	PTPOWER 35 BU 3212065	Phoenix Contact	PXC.3212065	
=SB+A1-X1 &EFS+A1=SB/4.2.6	2 Stück	Schutzleiter-Reihenklemme	PTPOWER 35-PE 3212066	Phoenix Contact	PXC.3212066	
=SB+A1-X2 &EFS+A1=SB/4.2.3	1 Stück	Hochstromklemme	PTPOWER 35 3212064	Phoenix Contact	PXC.3212064	
=SB+A1-X3 &EFS+A1=SB/4.2.2	1 Stück	Hochstromklemme	PTPOWER 35 3212064	Phoenix Contact	PXC.3212064	
=SB+A1-X4 &EFS+A1=SB/4.2.2	1 Stück	Hochstromklemme	PTPOWER 35 3212064	Phoenix Contact	PXC.3212064	
=SB+A1-X5 &EFS+A1=SB/4.2.2	1 Stück	Hochstromklemme	PTPOWER 35 3212064	Phoenix Contact	PXC.3212064	
=SB+A1-X6 &EFS+A1=SB/4.2.1	1 Stück	Hochstromklemme	PTPOWER 35 3212064	Phoenix Contact	PXC.3212064	

2

4

Datum	31.05.2023	scalebloc (Slave)	Ersetzt durch	Ersetzt von	Artikelstückliste : - PXC.3212064	Stückliste	&EPC	=
Bearb.	P-FUNKE						+	
Gepr.	M-KAHRS					REV012	Blatt 3	
Änderung	Datum	Name	Freigabe	04.05.2023				Blatt 2



# Artikelstückliste

[Hoppecke]\_Artikelstückliste

Betriebsmittelkennzeichen	Menge	Bezeichnung	Typnummer	SAP - Nr.	Artikelnummer	Variante
Platzierung	ME		Bestellnummer	Hersteller	Funktionstext	
=SB+A1-X7 &EFS+A1=SB/4.2.1	1 Stück	Hochstromklemme	PTPOWER 35 3212064	Phoenix Contact	PXC.3212064	
=SB+A1-4X1 &EFS+A1=SB/4.3.1	2 Stück	Durchgangsklemme	PT 2,5-QUATTRO 3209578	Phoenix Contact	PXC.3209578	
=SB+A1-4X1 &EFS+A1=SB/4.3.2;&EFS+A1=SB/4.3.3	10 Stück	Hochstromklemme	PTPOWER 35 3212064	Phoenix Contact	PXC.3212064	
=SB+A1-4X1 &EFS+A1=SB/4.3.3	2 Stück	Hochstromklemme	PTPOWER 35 BU 3212065	Phoenix Contact	PXC.3212065	
=SB+A1-4X1 &EFS+A1=SB/4.3.3	2 Stück	Schutzleiter-Reihenklemme	PTPOWER 35-PE 3212066	Phoenix Contact	PXC.3212066	
=SB+A1-4X2 &EFS+A1=SB/4.4.1	2 Stück	Durchgangsklemme	PT 2,5-QUATTRO 3209578	Phoenix Contact	PXC.3209578	
=SB+A1-4X2 &EFS+A1=SB/4.4.2;&EFS+A1=SB/4.4.3	10 Stück	Hochstromklemme	PTPOWER 35 3212064	Phoenix Contact	PXC.3212064	
=SB+A1-4X2 &EFS+A1=SB/4.4.3	2 Stück	Hochstromklemme	PTPOWER 35 BU 3212065	Phoenix Contact	PXC.3212065	
=SB+A1-4X2 &EFS+A1=SB/4.4.3	2 Stück	Schutzleiter-Reihenklemme	PTPOWER 35-PE 3212066	Phoenix Contact	PXC.3212066	
=SB+A1-4X3 &EFS+A1=SB/4.5.1	2 Stück	Durchgangsklemme	PT 2,5-QUATTRO 3209578	Phoenix Contact	PXC.3209578	
=SB+A1-4X3 &EFS+A1=SB/4.5.2;&EFS+A1=SB/4.5.3	10 Stück	Hochstromklemme	PTPOWER 35 3212064	Phoenix Contact	PXC.3212064	
=SB+A1-4X3 &EFS+A1=SB/4.5.3	2 Stück	Hochstromklemme	PTPOWER 35 BU 3212065	Phoenix Contact	PXC.3212065	
=SB+A1-4X3 &EFS+A1=SB/4.5.3	2 Stück	Schutzleiter-Reihenklemme	PTPOWER 35-PE 3212066	Phoenix Contact	PXC.3212066	
=SB+A1-9XD1 &EFS+A1=SB/9.0	0					

3

&EMB/1

Datum	31.05.2023	scalebloc (Slave)	<b>INTILION</b>	Artikelstückliste : PXC.3212064 -	Stückliste	&EPC	=
Bearb.	P-FUNKE					+	
Gepr.	M-KAHRS				REV012	Blatt 4	
Änderung	Datum	Name	Freigabe	04.05.2023	Ersatz von	Ersetzt durch	Blatt 2

# Kabelübersicht

[Hoppecke]\_Kabelübersicht

Kabelbezeichnung	von	bis	Kabeltyp	Adern	Länge	Funktionstext
W1		=SB+A1-9XD1	ÖLFLEX® CLASSIC 100	3G	5	
W2		=SB+A1-3GQ1	ÖLFLEX® CLASSIC 100	3G	6,5	
W3		=SB+A1-8FM1	ÖLFLEX® CLASSIC 110	4G	4	
W4		=SB+A1-8SG1	ÖLFLEX® CLASSIC 110	4G	5	
W5		=SB+A1-9SF1	ÖLFLEX® CLASSIC 110	3	4	
W6	=SB+A1-3GQ1		ÖLFLEX® CLASSIC 110	3	6,5	
W7		=SB+A1-9BA1	Temp.-Sensor	2	4	
W8		=SB+A1-9BA2	Temp.-Sensor	2	4	
W12		=SB+A1-5KF2	K5510.x	8		Patchkabel
W16		=SB+A1-4AF1	K5510.x	8		=

&EPC/4

&EMZ+A1/1

Datum	31.05.2023	scalebloc (Slave)	<b>INTILION</b>	Kabelübersicht : W1 - W16	Kabelübersicht	&EMB	=		
Bearb.	P-FUNKE								
Gepr.	M-KAHR								
Änderung	Datum	Name	Freigabe	04.05.2023	Ersatz von	Ersetzt durch			
							REV012	Blatt 1 Blatt 2	

# Klemmenplan

Funktionstext											Seite / Spalte										
1	2	3	4	5	6	7	8	9	10	11	11	10	9	8	7	6	5	4	3	2	1
											Leiste =SB+A1-4X1										
											Bezeichnung (Quelle)    Anschluss    Klemmenbez.    Brücken    SPS-Anschluss    Bezeichnung (Ziel)    Anschluss										
											=SB-4Q1    A2    0V    ·    =SB-4TB1    -										
											=SB-4TB1    1    24V    ·    =SB-4TB1    +										
											=SB-4X2    L1:2    L1    ●    =SB-4F1    1										
											=SB-4X2    L1:2    L1    ●    =SB-4Q1    1										
											=SB-4X2    L2:2    L2    ●    =SB-4F1    3										
											=SB-4X2    L2:2    L2    ●    =SB-4Q1    3										
											=SB-4X2    L3:2    L3    ●    =SB-4F1    5										
											=SB-4X2    L3:2    L3    ●    =SB-4Q1    5										
											=SB-4X2    +    +    ●    =SB-4TB1    +										
											=SB-4X2    +:2    +    ●    =SB-4TB1    +										
											=SB-4X2    -:2    -    ●    =SB-4TB1    -										
											=SB-4X2    N    N    ●    =SB-4F1    7										
											=SB-4X2    N:2    N    ●    =SB-4Q1    7										
											=SB-4X2    PE    PE    ·    =SB-4TB1    PE										
											=SB-4X2    PE:2    PE    ·    =SB-4TB1    PE										

Datum	26.07.2021	scalebloc (Slave)	<b>INTILION</b>	Klemmenplan =SB+A1-4X1	Klemmen- und Steckerplan	&EMZ =	+ A1	Schaltschrank (Master)
Bearb.	P-FUNKE							
Gepr.	M-KAHRS							
Änderung	Datum	Name	Freigabe	04.05.2023	Ersatz von	Ersetzt durch	REV012	Blatt 1
								Blatt 2



# Klemmenplan

Funktionstext											Seite / Spalte																																																																																																																																	
1	2	3	4	5	6	7	8	9	10	11	11	10	9	8	7	6	5	4	3	2	1																																																																																																																							
											<b>Leiste</b> <b>=SB+A1-4X2</b>																																																																																																																																	
											<table border="1"> <thead> <tr> <th>Bezeichnung (Quelle)</th> <th>Anschluss</th> <th>Klemmenbez.</th> <th>Brücken</th> <th>SPS-Anschluss</th> <th>Bezeichnung (Ziel)</th> <th>Anschluss</th> </tr> </thead> <tbody> <tr> <td>=SB-4X1</td><td>0V:4</td><td>0V</td><td>·</td><td></td><td>=SB-4TB2</td><td>-</td> </tr> <tr> <td>=SB-4X1</td><td>24V:4</td><td>24V</td><td>·</td><td></td><td>=SB-4TB2</td><td>+</td> </tr> <tr> <td>=SB-4X1</td><td>L1:2</td><td>L1</td><td>⋮</td><td></td><td>=SB-4F2</td><td>1</td> </tr> <tr> <td>=SB-4X3</td><td>L1:2</td><td>L1</td><td>⋮</td><td></td><td>=SB-4Q2</td><td>1</td> </tr> <tr> <td>=SB-4X1</td><td>L2:2</td><td>L2</td><td>⋮</td><td></td><td>=SB-4F2</td><td>3</td> </tr> <tr> <td>=SB-4X3</td><td>L2:2</td><td>L2</td><td>⋮</td><td></td><td>=SB-4Q2</td><td>3</td> </tr> <tr> <td>=SB-4X1</td><td>L3:2</td><td>L3</td><td>⋮</td><td></td><td>=SB-4F2</td><td>5</td> </tr> <tr> <td>=SB-4X3</td><td>L3:2</td><td>L3</td><td>⋮</td><td></td><td>=SB-4Q2</td><td>5</td> </tr> <tr> <td>=SB-4X1</td><td>+:2</td><td>+</td><td>⋮</td><td></td><td>=SB-4TB2</td><td>+</td> </tr> <tr> <td>=SB-4X3</td><td>+:2</td><td>+</td><td>⋮</td><td></td><td></td><td></td> </tr> <tr> <td>=SB-4X1</td><td>:-2</td><td>-</td><td>⋮</td><td></td><td>=SB-4TB2</td><td></td> </tr> <tr> <td>=SB-4X3</td><td>:-2</td><td>-</td><td>⋮</td><td></td><td></td><td></td> </tr> <tr> <td>=SB-4X1</td><td>N:2</td><td>N</td><td>⋮</td><td></td><td>=SB-4F2</td><td>7</td> </tr> <tr> <td>=SB-4X3</td><td>N:2</td><td>N</td><td>⋮</td><td></td><td>=SB-4Q2</td><td>7</td> </tr> <tr> <td>=SB-4X1</td><td>PE:2</td><td>PE</td><td>·</td><td></td><td></td><td></td> </tr> <tr> <td>=SB-4X3</td><td>PE:2</td><td>PE</td><td>·</td><td></td><td>=SB-4TB2</td><td>PE</td> </tr> </tbody> </table>											Bezeichnung (Quelle)	Anschluss	Klemmenbez.	Brücken	SPS-Anschluss	Bezeichnung (Ziel)	Anschluss	=SB-4X1	0V:4	0V	·		=SB-4TB2	-	=SB-4X1	24V:4	24V	·		=SB-4TB2	+	=SB-4X1	L1:2	L1	⋮		=SB-4F2	1	=SB-4X3	L1:2	L1	⋮		=SB-4Q2	1	=SB-4X1	L2:2	L2	⋮		=SB-4F2	3	=SB-4X3	L2:2	L2	⋮		=SB-4Q2	3	=SB-4X1	L3:2	L3	⋮		=SB-4F2	5	=SB-4X3	L3:2	L3	⋮		=SB-4Q2	5	=SB-4X1	+:2	+	⋮		=SB-4TB2	+	=SB-4X3	+:2	+	⋮				=SB-4X1	:-2	-	⋮		=SB-4TB2		=SB-4X3	:-2	-	⋮				=SB-4X1	N:2	N	⋮		=SB-4F2	7	=SB-4X3	N:2	N	⋮		=SB-4Q2	7	=SB-4X1	PE:2	PE	·				=SB-4X3	PE:2	PE	·		=SB-4TB2	PE
Bezeichnung (Quelle)	Anschluss	Klemmenbez.	Brücken	SPS-Anschluss	Bezeichnung (Ziel)	Anschluss																																																																																																																																						
=SB-4X1	0V:4	0V	·		=SB-4TB2	-																																																																																																																																						
=SB-4X1	24V:4	24V	·		=SB-4TB2	+																																																																																																																																						
=SB-4X1	L1:2	L1	⋮		=SB-4F2	1																																																																																																																																						
=SB-4X3	L1:2	L1	⋮		=SB-4Q2	1																																																																																																																																						
=SB-4X1	L2:2	L2	⋮		=SB-4F2	3																																																																																																																																						
=SB-4X3	L2:2	L2	⋮		=SB-4Q2	3																																																																																																																																						
=SB-4X1	L3:2	L3	⋮		=SB-4F2	5																																																																																																																																						
=SB-4X3	L3:2	L3	⋮		=SB-4Q2	5																																																																																																																																						
=SB-4X1	+:2	+	⋮		=SB-4TB2	+																																																																																																																																						
=SB-4X3	+:2	+	⋮																																																																																																																																									
=SB-4X1	:-2	-	⋮		=SB-4TB2																																																																																																																																							
=SB-4X3	:-2	-	⋮																																																																																																																																									
=SB-4X1	N:2	N	⋮		=SB-4F2	7																																																																																																																																						
=SB-4X3	N:2	N	⋮		=SB-4Q2	7																																																																																																																																						
=SB-4X1	PE:2	PE	·																																																																																																																																									
=SB-4X3	PE:2	PE	·		=SB-4TB2	PE																																																																																																																																						



