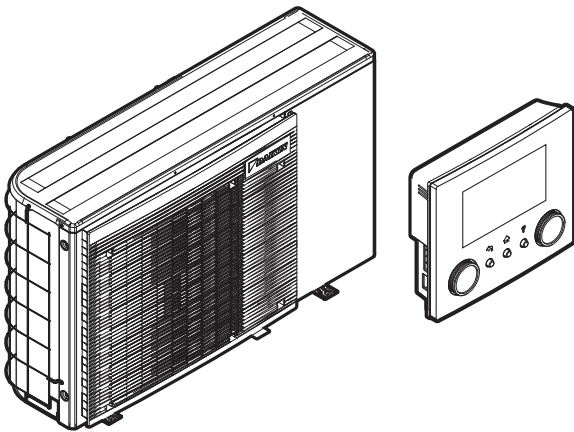


Installationsanleitung

Daikin Altherma 3 M



<https://daikintechnicaldatahub.eu>



EBLA04E2V3
EBLA06E2V3
EBLA08E2V3
EBLA04E23V3
EBLA06E23V3
EBLA08E23V3

EDLA04E2V3
EDLA06E2V3
EDLA08E2V3
EDLA04E23V3
EDLA06E23V3
EDLA08E23V3

UKCA – Safety declaration of conformity

Daikin Industries Czech Republic s.r.o.

declares under its sole responsibility that the products to which this declaration relates:

**EBLA04E2V3, EBLA06E2V3, EBLA08E2V3, EBLA04E23V3, EBLA06E23V3, EBLA08E23V3,
EDLA04E2V3, EDLA06E2V3, EDLA08E2V3, EDLA04E23V3, EDLA06E23V3, EDLA08E23V3,**

are in conformity with the following directive(s) or regulation(s), provided that the products are used in accordance with our instructions:

S.I. 2016/1105: Pressure Equipment (Safety) Regulations 2016**
S.I. 2016/1101: Electrical Equipment (Safety) Regulations 2016
S.I. 2016/1091: Electromagnetic Compatibility Regulations 2016*

as amended,

following the provisions of: BS EN 60335-2-40,

* as set out in <A> and judged positively by according to the **Certificate <C>**.

** as set out in the Technical Construction File <D> and judged positively by <E> (Applied module <F>). <G>. Risk category <H>. Also refer to next page.

<A>	DAIKIN TCF034/C12
	—
<C>	80103655-00 Rev_0 80119473-00 Rev_0
<D>	Daikin.TCFP.0183A/1
<E>	HPi Verification Services Ltd. (NB1521)
<F>	D1
<G>	—
<H>	II

DAIKIN

Y. Hiraoka
Yasuto Hiraoka
Managing Director
Pilsen, 1st of November 2022

DAIKIN INDUSTRIES CZECH REPUBLIC s.r.o.

U Nové Hospody 1/1155, 301 00 Pízeň Skvrňany, Czech Republic

UKCA – Safety declaration of conformity

continuation of previous page:

Design Specifications of the products to which this declaration relates:

Maximum allowable pressure (PS): <K> (bar)

Minimum/maximum allowable temperature (TS*):

* TSmin: Minimum temperature at low pressure side: <L> (°C)

* TSmax: Saturated temperature corresponding with the maximum allowable pressure (PS): <M> (°C)

Refrigerant: <N>

Setting of pressure safety device: <P> (bar)

Manufacturing number and manufacturing year: refer to model nameplate

<K>	PS	46 bar
<L>	TSmin	-30 °C
<M>	TSmax	68 °C
<N>		R32
<P>		46 bar

Name and address of the Notified body that judged positively on compliance with the Pressure Equipment (Safety) Regulations: <Q>

<Q>	HPI Verification Services Ltd. The Manor House Howbery Business Park Wallingford OX10 8BA United Kingdom
-----	---



Inhaltsverzeichnis

1 Informationen zu diesem Dokument	6
2 Besondere Sicherheitshinweise für Installateure	7
3 Über das Paket	8
3.1 Außengerät.....	8
3.1.1 So entfernen Sie das Zubehör vom Außengerät	8
4 Installation der Einheit	9
4.1 Den Ort der Installation vorbereiten	9
4.1.1 Anforderungen an den Installationsort des Außengeräts	9
4.1.2 Zusätzliche Anforderungen an den Installationsort des Außengeräts in kalten Klimazonen	9
4.2 Montieren des Außengeräts	10
4.2.1 So bereiten Sie den Installationsort vor	10
4.2.2 So installieren Sie das Außengerät.....	10
4.2.3 So sorgen Sie für einen Ablauf	11
4.2.4 So vermeiden Sie ein Kippen des Außengeräts	11
4.3 Einheit öffnen und schließen	11
4.3.1 So öffnen Sie das Außengerät.....	11
4.3.2 So drehen Sie den Schaltkasten.....	11
4.3.3 So schließen Sie das Außengerät	12
5 Rohrinstallation	12
5.1 Vorbereiten der Wasserleitungen	12
5.1.1 Prüfen der Wassermenge und der Durchflussmenge	13
5.1.2 Anforderungen für Drittanbieterspeicher	13
5.2 Anschließen der Wasserleitungen.....	13
5.2.1 So schließen Sie die Wasserleitungen an	14
5.2.2 So befüllen Sie den Wasserkreislauf	14
5.2.3 So schützen Sie den Wasserkreislauf vor dem Einfrieren.....	14
5.2.4 So füllen Sie den Brauchwasserspeicher	16
5.2.5 So isolieren Sie die Wasserleitungen	16
6 Elektroinstallation	16
6.1 Über die elektrische Konformität	16
6.2 Richtlinien zum Anschließen der elektrischen Leitungen	16
6.3 Anschlüsse am Außengerät	16
6.3.1 Anschluss der elektrischen Leitungen an das Außengerät	18
6.3.2 So schließen Sie die Hauptstromversorgung an.....	18
6.3.3 So schließen Sie die Stromversorgung der Reserveheizung an	20
6.3.4 Externer Reserveheizungs-Bausatz	21
6.3.5 So schließen Sie die Bedieneinheit an	24
6.3.6 So schließen Sie das Absperrventil an	25
6.3.7 So schließen Sie die Stromzähler an.....	26
6.3.8 So schließen Sie die Brauchwasserpumpe an	26
6.3.9 So schließen Sie den Alarmausgang an	26
6.3.10 So schließen Sie den Ausgang EIN/AUS für Heizen/ Kühlen an	27
6.3.11 So schließen Sie den Umschalter zur externen Wärmequelle an	27
6.3.12 So schließen Sie die Stromverbrauch-Digitaleingänge an	28
6.3.13 So schließen Sie das Sicherheitsthermostat an (Öffner).....	28
6.3.14 So stellen Sie die Verbindung zu einem Smart Grid her.....	29
7 Abschließen der Installation des Außengeräts	30
7.1 So prüfen Sie den Isolierwiderstand des Verdichters.....	30
8 Konfiguration	30

8.1 Übersicht: Konfiguration	30
8.1.1 So rufen Sie die am häufigsten verwendeten Befehle auf	31
8.2 Konfigurationsassistent	32
8.2.1 Konfigurationsassistent: Sprache	32
8.2.2 Konfigurationsassistent: Uhrzeit und Datum	32
8.2.3 Konfigurationsassistent: System	32
8.2.4 Konfigurationsassistent: Reserveheizung.....	34
8.2.5 Konfigurationsassistent: Hauptzone	35
8.2.6 Konfigurationsassistent: Zusatzzone	36
8.2.7 Konfigurationsassistent: Speicher.....	36
8.3 Witterungsgeführte Kurve.....	37
8.3.1 Was ist eine witterungsgeführte Kurve?	37
8.3.2 2-Punkte-Kurve	37
8.3.3 Steilheit-Korrektur-Kurve.....	38
8.3.4 Verwenden der witterungsgeführten Kurven.....	38
8.4 Menü "Einstellungen"	39
8.4.1 Hauptzone.....	39
8.4.2 Zusatzzone	40
8.4.3 Information	40
8.5 Menüstruktur: Übersicht über die Monteurereinstellungen	41
9 Inbetriebnahme	42
9.1 Checkliste vor Inbetriebnahme.....	42
9.2 Checkliste während der Inbetriebnahme	42
9.2.1 So prüfen Sie die minimale Durchflussmenge	43
9.2.2 So führen Sie eine Entlüftung durch	43
9.2.3 So führen Sie einen Betriebstestlauf durch.....	43
9.2.4 So führen Sie einen Aktor-Testlauf durch	43
9.2.5 So führen Sie die Estrich-Austrocknung mittels der Unterbodenheizung durch.....	43
10 Übergabe an den Benutzer	44
11 Technische Daten	45
11.1 Rohrleitungsplan: Außengerät.....	45
11.2 Elektroschaltplan: Außengerät	47

1 Informationen zu diesem Dokument

Zielgruppe

Autorisierte Monteure

Dokumentationssatz

Dieses Dokument ist Teil eines Dokumentationssatzes. Der vollständige Satz besteht aus:

- **Allgemeine Sicherheitsvorkehrungen:**
 - Sicherheitsanweisungen, die Sie vor der Installation lesen müssen
 - Format: Papier (im Lieferumfang des Außengeräts enthalten)
- **Betriebsanleitung:**
 - Kurzanleitung mit Hinweisen zur grundlegenden Nutzung
 - Format: Papier (im Lieferumfang des Außengeräts enthalten)
- **Referenzhandbuch für den Benutzer:**
 - Detaillierte schrittweise Anleitungen und Hintergrundinformationen für die grundlegende und erweiterte Nutzung
 - Format: Digitale Dateien unter <http://www.daikineurope.com/support-and-manuals/product-information/>
- **Installationsanleitung:**
 - Installationsanleitung
 - Format: Papier (im Lieferumfang des Außengeräts enthalten)

• Referenzhandbuch für den Monteur:

- Vorbereitung der Installation, bewährte Verfahren, Referenzdaten ...
- Format: Digitale Dateien unter <http://www.daikineurope.com/support-and-manuals/product-information/>

• Ergänzungshandbuch für optionale Ausstattung:

- Weitere Informationen bezüglich der Installation von optionalen Ausstattungen
- Format: Papier (im Lieferumfang des Außengeräts enthalten)+Digitale Dateien unter <http://www.daikineurope.com/support-and-manuals/product-information/>

Die jüngsten Überarbeitungen der gelieferten Dokumentation sind möglicherweise verfügbar auf der regionalen Website Daikin oder bei Ihrem Fachhändler.

Die Original-Dokumentation ist in Englisch verfasst. Bei der Dokumentation in anderen Sprachen handelt es sich um Übersetzungen des Originals.

Technische Konstruktionsdaten

- Ein **Teil** der jüngsten technischen Daten ist verfügbar auf der regionalen Website Daikin (öffentlich zugänglich).
- Der **vollständige Satz** der jüngsten technischen Daten ist verfügbar auf dem Daikin Business Portal (Authentifizierung erforderlich).

Online-Tools

Neben der Dokumentation stehen den Monteuren einige Online-Tools zur Verfügung:

• Daikin Technical Data Hub

- Zentrale Bezugsstelle für technische Daten des Geräts, praktische Tools, digitale Ressourcen und mehr.
- Öffentlich zugänglich über <https://daikintechdatahub.eu>.

• Heating Solutions Navigator

- Eine digitale Toolbox, die verschiedenen Tools bietet, um die Installation und Konfiguration von Heizsystemen zu vereinfachen.
- Für den Zugriff auf Heating Solutions Navigator ist eine Registrierung bei der Plattform Stand By Me erforderlich. Weitere Informationen finden Sie auf der Website <https://professional.standbyme.daikin.eu>.

• Daikin e-Care

- Mobil-App für Monteure und Servicetechniker, mit der sie Heizsysteme registrieren, konfigurieren und eine Problembehebung für sie durchführen können.
- Die Mobil-App kann über die folgenden QR-Codes für iOS- und Android-Geräte heruntergeladen werden. Für den Zugriff auf die App ist eine Registrierung bei der Stand By Me-Plattform erforderlich.

App Store



Google Play



2 Besondere Sicherheitshinweise für Installateure

Beachten Sie stets die folgenden Sicherheitshinweise und Vorschriften.

Installationsort (siehe "4.1 Den Ort der Installation vorbereiten" ▶ 9))



WARNUNG

Beachten Sie die für die Wartung erforderlichen Abstände in dieser Anleitung für eine ordnungsgemäße Installation der Einheit. Siehe "4.1.1 Anforderungen an den Installationsort des Außengeräts" ▶ 9).

Sonderanforderungen für R32 (siehe "4.1.1 Anforderungen an den Installationsort des Außengeräts" ▶ 9))



WARNUNG

- Durchstechen Sie KEINE Teile des Kältemittelkreislaufs und verbrennen Sie sie nicht.
- Verwenden Sie KEINE anderen als die vom Hersteller empfohlenen Mittel zur Beschleunigung des Enteisungsvorgangs oder zur Reinigung der Ausrüstung.
- Berücksichtigen Sie, dass das Kältemittel R32 GERUCHSNEUTRAL ist.



WARNUNG

Das Gerät muss in einem gut belüfteten Raum ohne kontinuierlich betriebenen Zündquellen (z. B.: offene Flammen, ein in Betrieb befindliches, gasbetriebenes Gerät oder eine in Betrieb befindliche elektrische Heizung) und so gelagert werden, dass mechanische Schäden verhindert werden.



WARNUNG

Darauf achten, dass Installation, Servicearbeiten, Wartungsarbeiten und Reparaturen gemäß den Anweisungen in Daikin und gemäß den geltenden gesetzlichen Vorschriften ausgeführt werden und NUR von entsprechend autorisierten Personen.

Montieren des Außengeräts (siehe "4.2 Montieren des Außengeräts" ▶ 10))



WARNUNG

Das Verfahren für die Montage des Außengeräts MUSS den Anweisungen in dieser Anleitung entsprechen. Siehe "4.2 Montieren des Außengeräts" ▶ 10).

Öffnen und Schließen des Geräts (siehe "4.3 Einheit öffnen und schließen" ▶ 11))



GEFAHR: STROMSCHLAGGEFAHR



GEFAHR: GEFAHR DURCH VERBRENNEN ODER VERBRÜHEN

Installation der Rohrleitungen (siehe "5 Rohrinnektion" ▶ 12))



WARNUNG

Die bauseitige Verrohrungsmethode MUSS gemäß den Anweisungen in diesem Handbuch erfolgen. Siehe "5 Rohrinnektion" ▶ 12).

Wenn der Frostschutz durch Glykol erfolgt:



WARNUNG

Ethylenglykol ist giftig.

3 Über das Paket

! WARNUNG

Aufgrund des Vorhandenseins von Glykol ist eine Korrosion des Systems möglich. Ungehemmtes Glykol wird unter der Einwirkung von Sauerstoff säurehaltig. Durch vorhandenes Kupfer und höheren Temperaturen kann dieser Prozess noch beschleunigt werden. Das säurehaltige, ungehemmte Glykol greift Metalloberflächen an und bildet galvanische Rostelemente, die dem System ernste Schäden zufügen können. Daher sind folgende Punkte zu beachten:

- die Wasseraufbereitung ist von einer qualifizierten Wasserfachkraft durchzuführen;
- die Auswahl von Glykol mit Korrosionshemmern, um säurehaltigen Verformungen durch die Oxidation von Glykol entgegenzuwirken;
- es darf kein Glykol für Automobile verwendet werden, da ihre Korrosionshemmer nur eine begrenzte Lebensdauer aufweisen und Silikate enthalten, die das System verunreinigen oder verstopfen können;
- galvanisierte Rohre dürfen NICHT in Glykolsystemen verwendet werden, da es zu einer Abscheidung bestimmter Komponenten in dem Glykol-Korrosionshemmer kommen kann;

Installation der elektrischen Leitungen (siehe "6 Elektroinstallation" [p. 16])

! GEFAHR: STROMSCHLAGGEFAHR

! WARNUNG

Das Anschlussverfahren der elektrischen Leitungen MUSS in Einklang mit den Anweisungen in den folgenden Dokumenten erfolgen:

- Diese Anleitung. Siehe "6 Elektroinstallation" [p. 16].
- Der Schaltplan, der im Lieferumfang des Geräts enthalten ist und sich an der Innenseite der Wartungsabdeckung befindet. Eine Erläuterung der Legende finden Sie unter "11.2 Elektroschaltplan: Außengerät" [p. 47].

! WARNUNG

Für Stromversorgungskabel IMMER mehradrige Kabel verwenden.

! VORSICHT

Überschüssige Kabel dürfen NICHT in das Gerät geschoben oder gelegt werden.

! WARNUNG

Die Reserveheizung MUSS über eine dedizierte Stromversorgung verfügen und MUSS durch die Sicherheitsmaßnahmen geschützt werden, die durch die entsprechende Gesetzgebung vorgegeben sind.

! VORSICHT

Um zu gewährleisten, dass das Gerät vollständig geerdet ist, schließen Sie IMMER die Stromversorgung der Reserveheizung und das Erdungskabel an.

! WARNUNG

Abisoliertes Kabel. Stellen Sie sicher, dass ein abisoliertes Kabel nicht in Kontakt mit möglichem Wasser auf der Bodenplatte kommt.

Inbetriebnahme (siehe "9 Inbetriebnahme" [p. 42])

! WARNUNG

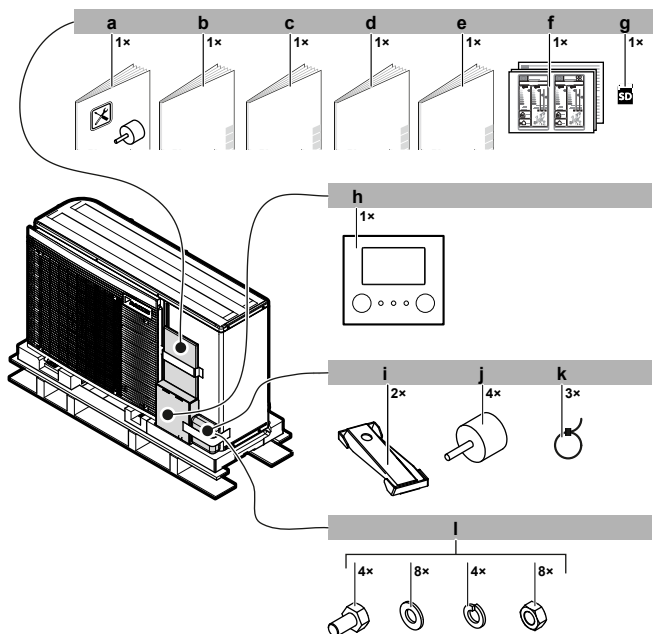
Das Verfahren für die Inbetriebnahme MUSS den Anweisungen in dieser Anleitung entsprechen. Siehe "9 Inbetriebnahme" [p. 42].

3 Über das Paket

3.1 Außengerät

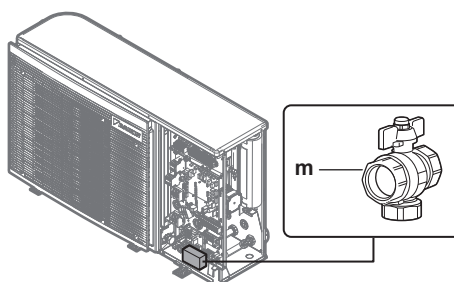
3.1.1 So entfernen Sie das Zubehör vom Außengerät

1 Entfernen Sie die Zubehörteile auf und an der Vorderseite des Geräts.



- a Installationsanleitung Vibrationsdämpfer
- b Allgemeine Sicherheitsvorkehrungen
- c Betriebsanleitung
- d Installationsanleitung
- e Ergänzungshandbuch für optionale Ausstattung
- f Energieverbrauchskennzeichnung
- g WLAN-Karte
- h Raumbedienmodul (Frontplatte, Rückplatte, Schrauben und Dübel)
- i Montageplatte des Geräts
- j Vibrationsdämpfer
- k Kabelbinder
- l Bolzen, Muttern, Unterlegscheiben und Federringe

2 Entfernen Sie nach dem Öffnen des Geräts (siehe "4.3.1 So öffnen Sie das Außengerät" [p. 11]) die Zubehörteile im Inneren des Geräts.



m Absperrventil

4 Installation der Einheit

4.1 Den Ort der Installation vorbereiten

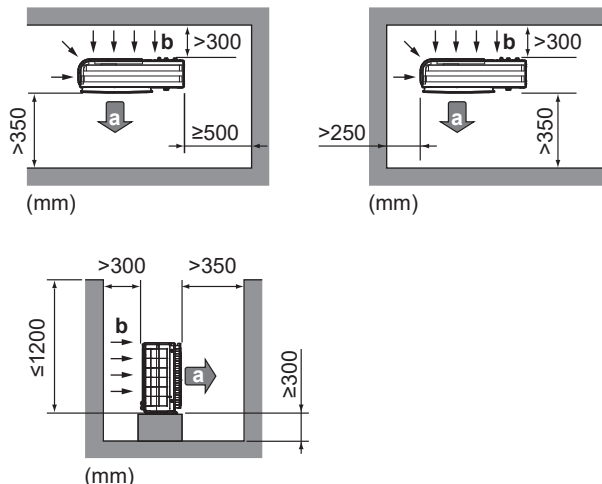


WARNUNG

Das Gerät muss in einem gut belüfteten Raum ohne kontinuierlich betriebenen Zündquellen (z. B.: offene Flammen, ein in Betrieb befindliches, gasbetriebenes Gerät oder eine in Betrieb befindliche elektrische Heizung) und so gelagert werden, dass mechanische Schäden verhindert werden.

4.1.1 Anforderungen an den Installationsort des Außengeräts

Beachten Sie folgende Hinweise bezüglich der Abstände:



- a Luftauslass
- b Lufteinlass

Das Außengerät ist nur für die Außeninstallation und für die folgenden Umgebungstemperaturen konzipiert:

Betriebsart Kühlen	10~43°C
Betriebsart Heizen	-25~25°C
Brauchwasserprodukt ion	-25~35°C

Beachten Sie folgende Hinweise bezüglich der Maße:

Maximaler Höhenunterschied zwischen dem Brauchwasserspeicher und dem Außengerät	5 m
Maximaler Abstand zwischen Außengerät und...	
Brauchwasserspeicher	10 m (25 m ^{(a), (b)})
3-Wege-Ventil	10 m (25 m ^{(a), (b)})
Externem Reserveheizungs-Bausatz	10 m

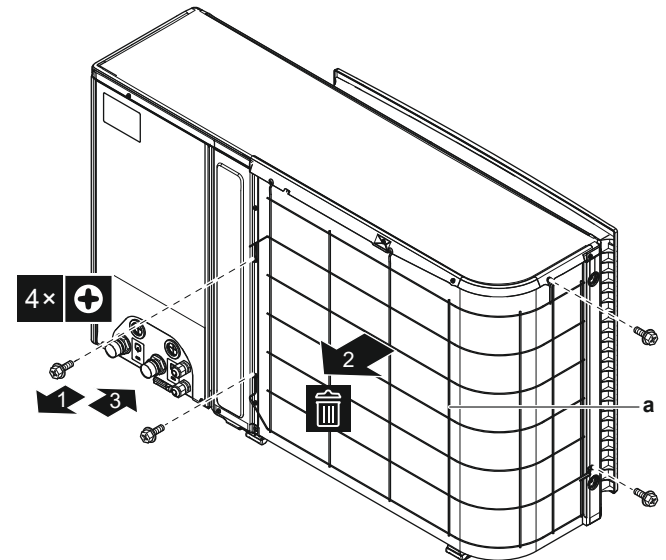
- ^(a) Wenn der Speicherfühler EKTESE1 und EKTESE2 verwendet wird.
- ^(b) Die genaue Wasserleitungslänge kann mit dem Hydronic Piping Calculation Tool berechnet werden. Das Hydronic Piping Calculation Tool ist Teil von Heating Solutions Navigator, das Sie unter <https://professional.standby.me.daikin.eu> finden. Wenden Sie sich an Ihren Händler, wenn Sie keinen Zugang zu Heating Solutions Navigator haben.

4.1.2 Zusätzliche Anforderungen an den Installationsort des Außengeräts in kalten Klimazonen

Entfernen Sie in Gebieten mit niedrigen Umgebungstemperaturen und hoher Luftfeuchtigkeit oder mit starkem Schneefall das Ansaugluftgitter, um den ordnungsgemäßen Betrieb sicherzustellen.

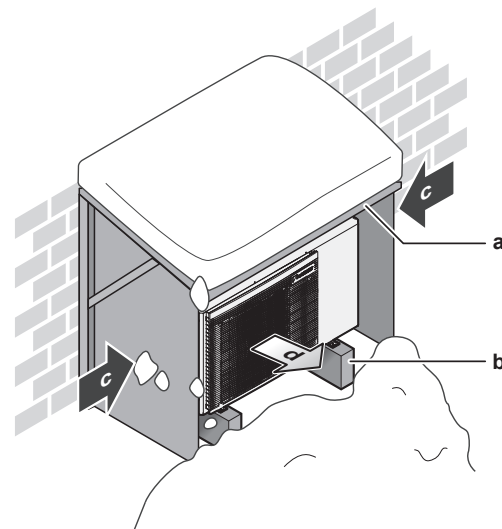
Nicht abschließende Liste der Länder: Österreich, Tschechische Republik, Dänemark, Estland, Finnland, Deutschland, Ungarn, Lettland, Litauen, Norwegen, Polen, Rumänien, Serbien, Slowakei, Schweden ...

- 1 Entfernen Sie die Schrauben, die das Ansaugluftgitter fixieren.
- 2 Entfernen Sie das Ansaugluftgitter und entsorgen Sie es.
- 3 Bringen Sie die Schrauben wieder am Gerät an.



a Ansaugluftgitter

Schützen Sie das Außengerät gegen direkten Schneefall und achten Sie darauf, dass das Außengerät NIEMALS zugeschneit ist.



- a Schneeabdeckung oder Unterstand
- b Untergestell
- c Vorherrschende Windrichtung
- d Luftauslass

Lassen Sie auf alle Fälle mindestens 300 mm Freiraum unter dem Gerät. Stellen Sie zusätzlich sicher, dass das Gerät mindestens 100 mm über der maximal zu erwartenden Schneehöhe positioniert ist. Siehe "4.2 Montieren des Außengeräts" [p. 10] für weitere Details.

4 Installation der Einheit

In schneereichen Gegenden muss ein Installationsort gewählt werden, an dem das Gerät NICHT durch den Schnee beeinträchtigt wird. Wenn der Schnee seitlich einfallen kann, stellen Sie sicher, dass die Wärmetauscherspule durch den Schnee NICHT beeinträchtigt wird. Installieren Sie erforderlichenfalls eine Schneeabdeckung oder einen Unterstand und ein Untergestell.

4.2 Montieren des Außengeräts

4.2.1 So bereiten Sie den Installationsort vor

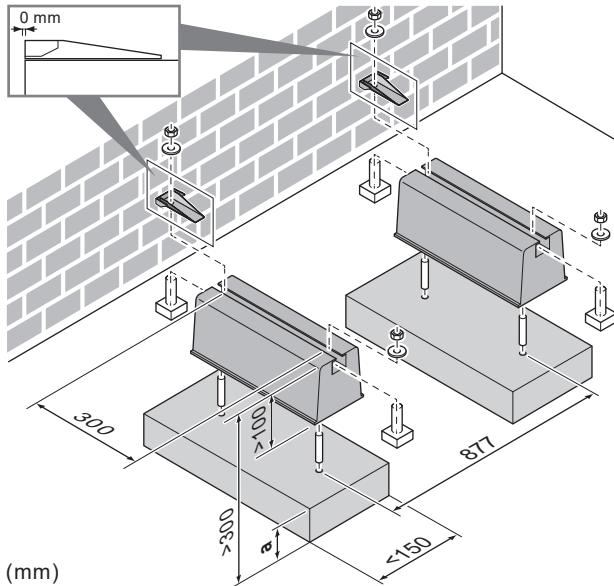
In diesem Abschnitt werden verschiedene Installationsstrukturen aufgeführt. Verwenden Sie für alle 4 Sätze mit M8- oder M10-Ankerbolzen, Muttern und Unterlegscheiben. Lassen Sie auf alle Fälle mindestens 300 mm Freiraum unter dem Gerät. Stellen Sie zusätzlich sicher, dass das Gerät mindestens 100 mm über der maximal zu erwartenden Schneehöhe positioniert ist.



INFORMATION

Die maximale Höhe des oberen hervorstehenden Teils der Schrauben beträgt 15 mm.

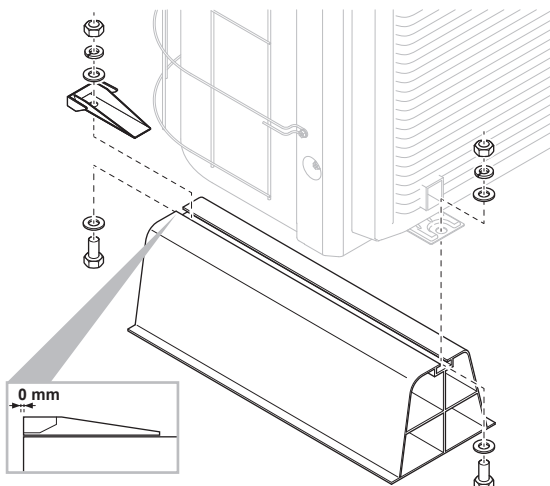
Option 1: Auf den Montagefüßen "Flexi-Fuß mit Strebe"



a Maximale Schneefallhöhe

Option 2: Auf Kunststoff-Montagefüßen

Verwenden Sie in diesem Fall die Bolzen, Muttern, Unterlegscheiben und Federringe, die als Zubehör im Lieferumfang des Geräts enthalten sind.



4.2.2 So installieren Sie das Außengerät



VORSICHT

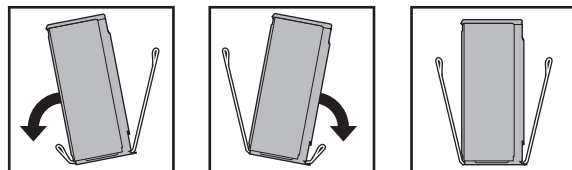
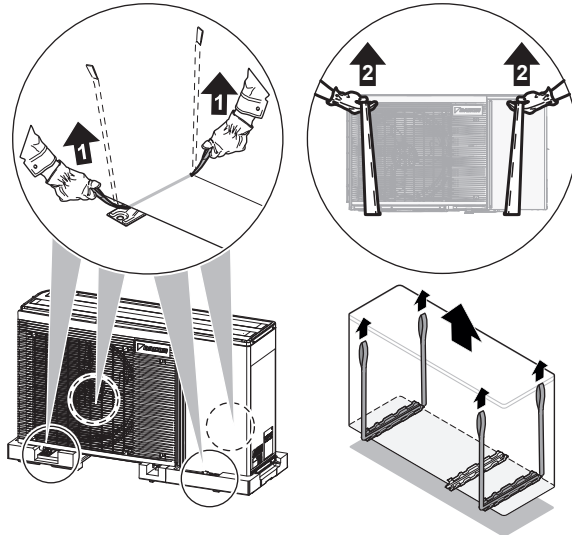
Um Verletzungen zu vermeiden, NICHT den Lufterlass oder die Aluminiumlamellen des Geräts berühren.



VORSICHT

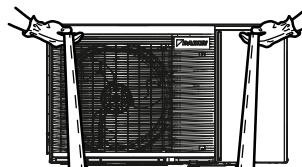
Entfernen Sie den Schutzkarton NICHT, bevor das Gerät richtig montiert ist.

- 1 Tragen Sie das Gerät an den Schlingen, die am Gerät angebracht sind. Ziehen Sie beide Seiten der Schlinge gleichzeitig hoch, um zu verhindern, dass sich die Schlinge vom Gerät löst.



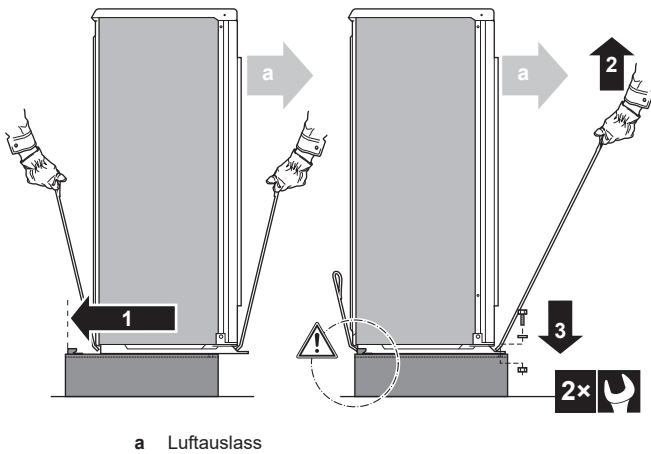
- 2 Beim Bewegen des Geräts:

- Achten Sie darauf, dass beide Seiten der Schlinge gleich lang sind.
- Halten Sie den Rücken gerade.



- 3 Installieren Sie das Außengerät wie folgt:

- (1) Stellen Sie das Gerät an den vorgesehenen Aufstellungsort.
- (2) Entfernen Sie die Schlingen (indem Sie an 1 Seite der Schlinge ziehen).
- (3) Fixieren Sie das Gerät.



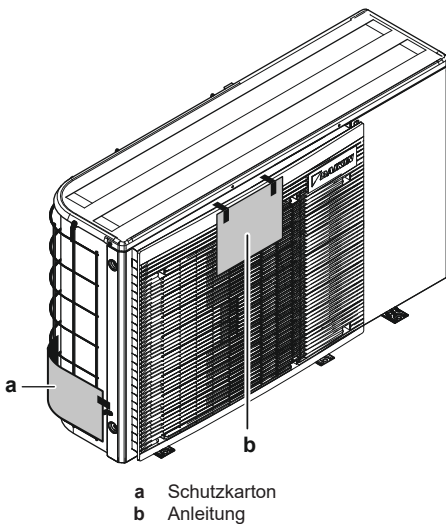
a Luftauslass



HINWEIS

Richten Sie das Gerät richtig aus. Stellen Sie sicher, dass die Rückseite des Geräts NICHT hervorsteht.

- Entfernen Sie den Schutzkarton und die Anleitung.



a Schutzkarton
b Anleitung

4.2.3 So sorgen Sie für einen Ablauf

Stellen Sie sicher, dass das Kondenswasser wie geplant ablaufen kann.



INFORMATION

Bei Bedarf können Sie eine Ablaufwanne (bauseitig zu liefern) verwenden, um ein Tropfen des Abwassers zu verhindern.



HINWEIS

Wenn die Abflusslöcher des Außengeräts blockiert werden, planen Sie einen Freiraum von mindestens 300 mm unter dem Außengerät ein.



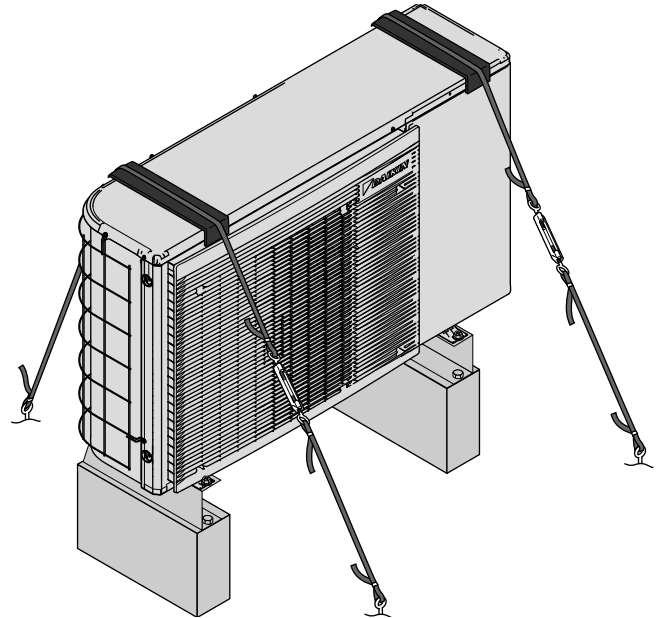
HINWEIS

Wenn das Gerät NICHT vollständig eben installiert ist, stellen Sie sicher, dass die Neigung zur Rückseite des Geräts verläuft. Das ist erforderlich, um einen ordnungsgemäßen Ablauf zu garantieren.

4.2.4 So vermeiden Sie ein Kippen des Außengeräts

Wenn das Gerät an Orten aufgestellt ist, an denen starker Wind das Gerät zum Umkippen bringen kann, ergreifen Sie folgende Vorsichtsmaßnahmen:

- Bereiten Sie 2 Kabel (bauseitig zu liefern) wie in der folgenden Anleitung beschrieben vor.
- Legen Sie die 2 Kabel über das Außengerät.
- Platzieren Sie ein Gummituch (bauseitig zu liefern) zwischen den Kabeln und dem Außengerät, um eine Beschädigung des Lacks durch die Kabel zu vermeiden.
- Bringen Sie die Kabelenden an.
- Ziehen Sie die Kabel fest.



4.3 Einheit öffnen und schließen

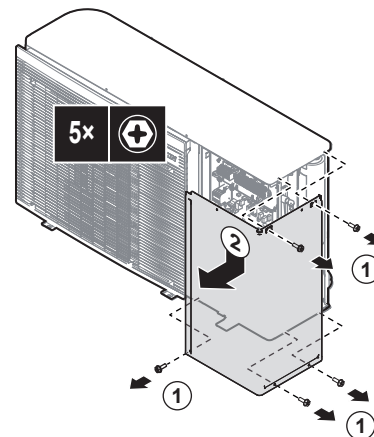
4.3.1 So öffnen Sie das Außengerät



GEFAHR: STROMSCHLAGGEFAHR



GEFAHR: GEFAHR DURCH VERBRENNEN ODER VERBRÜHEN



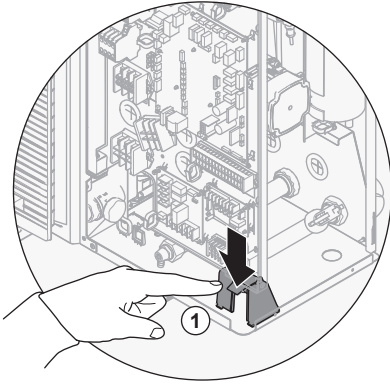
4.3.2 So drehen Sie den Schaltkasten

Während der Montage benötigen Sie Zugang zum Inneren des Außengeräts. Drehen Sie für einen einfacheren Zugang von vorne den Schaltkasten wie folgt aus dem Gerät heraus:

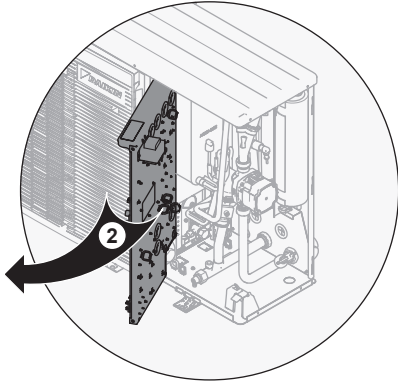
Voraussetzung: Die Frontplatte wurde entfernt.

- Drücken Sie die Klemme der Schaltkastenhalterung nach unten.

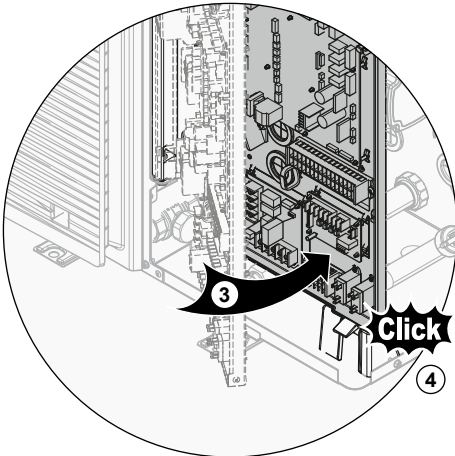
5 Rohrinstallation



2 Drehen Sie den Schaltkasten aus dem Gerät heraus.



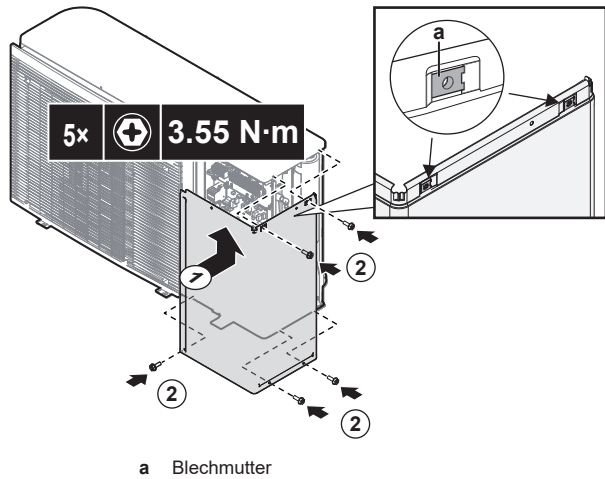
3 Drehen Sie den Schaltkasten wieder zurück, bis er ordnungsgemäß in der Schaltkastenhalterung einrastet.



4.3.3 So schließen Sie das Außengerät

HINWEIS

Blechmutter. Stellen Sie sicher, dass die Blechmutter für die oberen Schrauben korrekt an der Wartungsabdeckung angebracht ist.



a Blechmutter

5 Rohrinstallation

5.1 Vorbereiten der Wasserleitungen

HINWEIS

Stellen Sie im Fall von Kunststoffrohren sicher, dass sie vollständig sauerstoffdiffusionsdicht gemäß DIN 4726 sind. Die Diffusion von Sauerstoff in die Rohrleitung kann zu einer übermäßigen Korrosion führen.

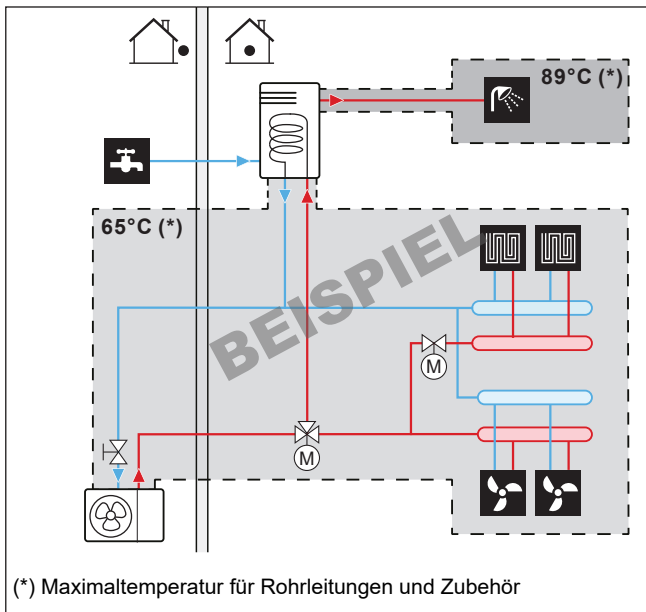
HINWEIS

Anforderungen an den Wasserkreislauf. Stellen Sie sicher, dass Sie die Anforderungen an den Wasserdruck und die Wassertemperatur einhalten, die im Folgenden aufgeführt sind. Weitere Anforderungen an den Wasserkreislauf finden Sie im Referenzhandbuch für den Monteur.

- **Wasserdruck.** Der maximale Wasserdruck beträgt 4 Bar. Bringen Sie im Wasserkreislauf geeignete Sicherheitsvorrichtungen an, um zu gewährleisten, dass der maximale Druck NICHT überschritten wird.
- **Wassertemperatur.** Alle installierten Rohrleitungen und das Rohrleitungszubehör (Ventil, Anschlüsse usw.) MÜSSEN den folgenden Temperaturen standhalten können:

INFORMATION

Bei der folgenden Abbildung handelt es sich um ein Beispiele, das der Systemanordnung bei Ihnen möglicherweise NICHT vollständig entspricht.



5.1.1 Prüfen der Wassermenge und der Durchflussmenge

Minimales Wasservolumen

Prüfen Sie, ob die Gesamtwassermenge der Installation über dem minimale Wasservolumen liegt, das interne Wasservolumen des Außengeräts NICHT eingeschlossen:

Wenn...	Dann liegt das minimal Wasservolumen bei...
Kühlbetrieb	10 l
Heiz-/Abtaubetrieb und...	
Das Vorheizen des Speichers ist möglich. Dies ist in den folgenden Fällen möglich:	0 l
<ul style="list-style-type: none"> ▪ EKHWP* Speicher + Zusatzheizung ▪ EKHWS*D* Speicher + Zusatzheizung ▪ Brauchwasserpumpe 	
Das Vorheizen des Speichers ist nicht möglich, aber es ist eine Reserveheizung (intern oder extern) vorhanden.	10 l
Das Vorheizen des Speichers ist nicht möglich, es gibt keine Reserveheizung und ...	
Die Rücklauf-Durchflusstemperatur beträgt >15°C	20 l
Die Rücklauf-Durchflusstemperatur beträgt ≤15°C	50 l

! HINWEIS

Verwenden Sie niemals weniger als das minimale Wasservolumen. Dies kann zu Funktionsstörungen des Geräts führen.

! HINWEIS

Wenn die Zirkulation im Raumheizungs-/kühlkreislauf über ferngesteuerte Ventile geregelt wird, ist es wichtig, dass dieses Mindestwasservolumen auch dann gewährleistet ist, wenn alle Ventile geschlossen sind oder das Überdruck-Bypass-Ventil vor dem Raumheizungs-/kühlkreislauf installiert ist.

Minimale Durchflussmenge

Prüfen Sie, ob die minimale Durchflussmenge (erforderlich während Abtau-/Reserveheizungsbetrieb (falls zutreffend)) in der Anlage unter allen Bedingungen gewährleistet ist.

Wenn der Betrieb ist...	Dann liegt die minimal erforderliche Durchflussmenge bei...
Kühlen	10 l/min
Heizen	6 l/min
Reserveheizungsbetrieb	12 l/min
Heizen Abtauen	12 l/min
Brauchwasser	25 l/min

! HINWEIS

Falls Glykol zum Wasserkreislauf hinzugefügt wurde und die Temperatur des Wasserkreislaufs niedrig ist, wird die Durchflussmenge NICHT an der Bedieneinheit angezeigt. In diesem Fall kann die minimale Durchflussmenge über den Pumpentest geprüft werden.

! HINWEIS

Wenn die Zirkulation in allen oder bestimmten Raumheizungskreisläufen über ferngesteuerte Ventile geregelt wird, ist es wichtig, dass diese minimale Durchflussmenge auch dann gewährleistet ist, wenn alle Ventile geschlossen sind. Falls die minimale Durchflussmenge nicht erreicht werden kann, wird der Flussfehler 7H ausgegeben (kein Heizen oder Betrieb).

Weitere Informationen finden Sie im Referenzhandbuch für den Monteur.

Siehe empfohlenes Verfahren wie unter "9.2 Checkliste während der Inbetriebnahme" [p. 42] beschrieben.

5.1.2 Anforderungen für Drittanbieterspeicher

Im Fall eines Drittanbieterspeichers muss der Speicher den folgenden Anforderungen entsprechen:

- Die Wärmetauscher-Rohrschlange des Speichers ist $\geq 1,05 \text{ m}^2$ und $\leq 3,7 \text{ m}^2$.
- Der Speicherfühler muss sich über der Wärmetauscherspirale befinden.
- Die Zusatzheizung muss sich über der Wärmetauscherspirale befinden.

! HINWEIS

Leistung. Die Leistungsdaten für Drittanbieterspeicher können NICHT bereitgestellt und die Leistung kann NICHT garantiert werden.

5.2 Anschließen der Wasserleitungen

! HINWEIS

Verwenden Sie beim Verbinden der Rohrleitungen KEINE übermäßige Kraft. Das könnte die Rohrleitungen verformen. Eine Verformung der Rohrleitungen kann zur Fehlfunktion der Einheit führen.

5 Rohrinstallation

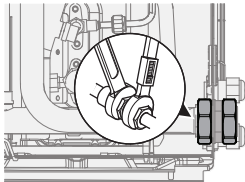
5.2.1 So schließen Sie die Wasserleitungen an

! HINWEIS

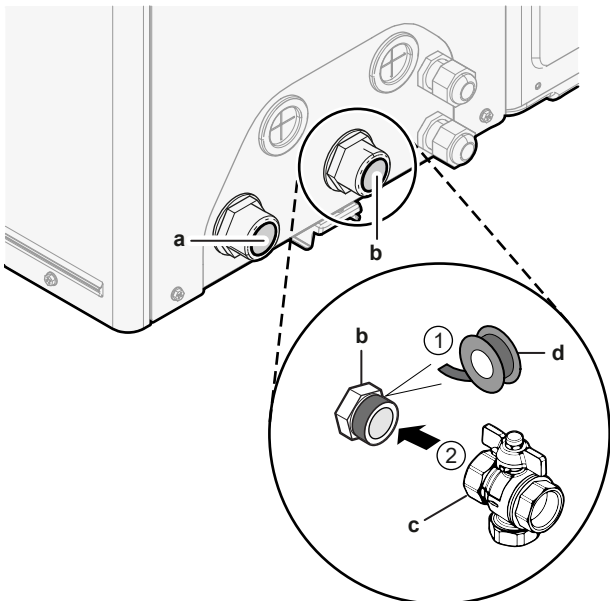
Verwenden Sie KEINE übermäßige Kraft, wenn Sie die bauseitigen Leitungen anschließen, und stellen Sie sicher, dass die Leitung ordnungsgemäß ausgerichtet ist. Eine Verformung von Rohrleitungen kann zu einer Fehlfunktion des Geräts führen.

! HINWEIS

Wenn Sie die bauseitigen Leitungen anschließen, halten Sie die Mutter an der Innenseite des Geräts mit einem Schraubenschlüssel in Position, um für zusätzliche Hebelwirkung zu sorgen.



- 1 Schließen Sie das Absperrventil (mit integriertem Filter) an den Außengerät-Wassereinlass an und verwenden Sie dabei ein Gewindedichtungsmittel.



- a WASSERAUSLASS (Schraubverbindung, Stecker, 1")
- b WASSEREINLASS (Schraubverbindung, Stecker, 1")
- c Absperrventil mit integriertem Filter (geliefert als Zubehör) (2x Schraubverbindung, Stecker, 1")
- d Gewindedichtungsmittel

- 2 Schließen Sie die bauseitigen Leitungen an das Absperrventil an.
- 3 Schließen Sie die bauseitigen Leitungen an den Außengerät-Wasserauslass an.

! HINWEIS

Hinweis zum Absperrventil mit integriertem Filter (geliefert als Zubehör):

- Die Installation des Ventils am Wassereinlass ist verpflichtend.
- Beachten Sie die Flussrichtung des Ventils.

! HINWEIS

Zu Wartungszwecken wird empfohlen, ein Absperrventil und einen Ablaufpunkt am Wasser-AUSLASS-Anschluss vorzusehen. Dieses Absperrventil und der Ablaufpunkt werden bauseitig bereitgestellt.

! HINWEIS

Installieren Sie Entlüftungsventile an allen lokalen hochgelegenen Punkten.

! HINWEIS

Falls ein optionaler Brauchwasserspeicher installiert wird: Ein Druckentlastungsventil (bauseitig zu liefern) mit einem Öffnungsdruck von maximal 10 bar (= 1 MPa) muss am Anschluss für Kaltwassereinlass entsprechend der geltenden Vorschriften installiert werden.

5.2.2 So befüllen Sie den Wasserkreislauf

Verwenden Sie ein bauseitig zu lieferndes Füll-Kit, um den Wasserkreislauf zu füllen. Stellen Sie sicher, dass Sie die gültige Gesetzgebung einhalten.

! HINWEIS

Das Gerät ist mit einem automatischen Entlüftungsventil ausgestattet. Stellen Sie sicher, dass es geöffnet ist. Alle automatischen Entlüftungsventile im System (im Gerät und den bauseitigen Rohrleitungen, wenn vorhanden) müssen nach der Inbetriebnahme offen bleiben.



5.2.3 So schützen Sie den Wasserkreislauf vor dem Einfrieren

Informationen zum Frostschutz

Das System kann durch Frost beschädigt werden. Um die hydraulischen Komponenten vor dem Einfrieren zu schützen, ist die Software mit speziellen Frostschutzfunktionen ausgestattet, wie dem Wasserrohr-Frostschutz und dem Ablaufschutz (siehe Referenzhandbuch für den Monteur). Hierzu zählt die Aktivierung der Pumpe bei niedrigen Temperaturen.

Bei einem Stromausfall können diese Funktionen jedoch keinen Schutz gewährleisten.

Führen Sie einen der folgenden Schritte durch, um den Wasserkreislauf vor dem Einfrieren zu schützen.

- Fügen Sie Glykol zum Wasser hinzu. Glykol senkt den Gefrierpunkt des Wassers.
- Installieren Sie Frostschutzventile. Frostschutzventile lassen das Wasser aus dem System ab, bevor es einfrieren kann. Isolieren Sie die Frostschutzventile ähnlich wie die Wasserleitungen, isolieren Sie aber NICHT die Ein- und Auslässe (Austritte) dieser Ventile.

! HINWEIS

Wenn Sie Glykol zum Wasser hinzufügen, installieren Sie KEINE Frostschutzventile. **Mögliche Folge:** Glykol tritt aus den Frostschutz-Ventilen aus.

! HINWEIS

Wenn Sie Glykol zum Wasser hinzufügen, müssen Sie auch einen Flussschalter (EKFLSW2) installieren.

Frostschutz durch Glykol

Informationen zum Frostschutz durch Glykol

Das Hinzufügen von Glykol zum Wasser senkt den Gefrierpunkt des Wassers.



WARNUNG

Ethylenglykol ist giftig.



WARNUNG

Aufgrund des Vorhandenseins von Glykol ist eine Korrosion des Systems möglich. Ungehemmtes Glykol wird unter der Einwirkung von Sauerstoff säurehaltig. Durch vorhandenes Kupfer und höheren Temperaturen kann dieser Prozess noch beschleunigt werden. Das säurehaltige, ungehemmte Glykol greift Metalloberflächen an und bildet galvanische Rostelemente, die dem System ernste Schäden zufügen können. Daher sind folgende Punkte zu beachten:

- die Wasseraufbereitung ist von einer qualifizierten Wasserfachkraft durchzuführen;
- die Auswahl von Glykol mit Korrosionshemmern, um säurehaltigen Verformungen durch die Oxidation von Glykol entgegenzuwirken;
- es darf kein Glykol für Automobile verwendet werden, da ihre Korrosionshemmer nur eine begrenzte Lebensdauer aufweisen und Silikate enthalten, die das System verunreinigen oder verstopfen können;
- galvanisierte Rohre dürfen NICHT in Glykolsystemen verwendet werden, da es zu einer Abscheidung bestimmter Komponenten in dem Glykol-Korrosionshemmer kommen kann;



HINWEIS

Glykol absorbiert Wasser aus seiner Umgebung. Fügen Sie daher KEIN Glykol hinzu, das Luft ausgesetzt war. Wenn Sie den Glykolbehälter nicht mit der Kappe verschließen, nimmt die Konzentration von Wasser zu. Die Glykolkonzentration ist dann niedriger als angenommen. Folglich können die hydraulischen Komponenten einfrieren. Ergreifen Sie vorbeugende Maßnahmen, um so weit wie möglich zu vermeiden, dass das Glykol der Luft ausgesetzt wird.

Glykolarten

Die verwendbaren Glykolarten hängen davon ab, ob das System einen Brauchwasserspeicher umfasst oder nicht:

Wenn...	dann...
das System einen Brauchwasserspeicher umfasst	verwenden Sie nur Propylenglykol ^(a)
das System KEINEN Brauchwasserspeicher umfasst	können Sie entweder Propylenglykol ^(a) oder Ethylenglykol verwenden

^(a) Propylenglykol einschließlich der erforderlichen Hemmstoffe, klassifiziert als Kategorie III gemäß EN1717.

Erforderliche Glykolkonzentration

Die erforderliche Glykol-Konzentration hängt von der niedrigsten zu erwartenden Außentemperatur ab und davon, ob Sie das System vor Platzen oder Einfrieren schützen möchten. Um das System vor dem Einfrieren zu schützen, ist mehr Glykol erforderlich.

Fügen Sie Glykol gemäß der folgenden Tabelle hinzu.

Niedrigste erwartete Außentemperatur	Schutz vor Platzen	Schutz vor Einfrieren
-5°C	10%	15%
-10°C	15%	25%

Niedrigste erwartete Außentemperatur	Schutz vor Platzen	Schutz vor Einfrieren
-15°C	20%	35%
-20°C	25%	—
-25°C	30%	—
-30°C	35%	—



INFORMATION

- Schutz vor Platzen: Das Glykol schützt die Rohrleitungen vor dem Platzen, jedoch NICHT die Flüssigkeit in den Rohrleitungen vor dem Einfrieren.
- Schutz vor Einfrieren: Das Glykol schützt die Flüssigkeit in den Rohrleitungen vor dem Einfrieren.



HINWEIS

- Die erforderliche Konzentration kann abhängig vom Glykoltyp variieren. Vergleichen Sie IMMER die Anforderungen in der Tabelle oben mit den vom Glykolhersteller angegebenen technischen Daten. Erfüllen Sie erforderlichenfalls die vom Glykolhersteller festgelegten Anforderungen.
- Die Konzentration des hinzugefügten Glykols darf 35% NIEMALS überschreiten.
- Wenn die Flüssigkeit im System gefroren ist, kann die Pumpe NICHT starten. Beachten Sie, dass die Flüssigkeit im System weiterhin einfrieren kann, wenn Sie das System nur vor dem Platzen schützen.
- Wenn innerhalb des Systems das Wasser still steht, kann es leicht einfrieren und damit das System beschädigen.

Glykol und die maximal zulässige Wassermenge

Durch das Hinzufügen von Glykol zum Wasserkreislauf verringert sich das maximal zulässige Wasservolumen des Systems. Ausführliche Informationen finden Sie im Monteur-Referenzhandbuch (Thema "So überprüfen Sie die Wassermenge und die Durchflussmenge").

Glykol-Einstellung



HINWEIS

Wenn Glykol im System vorhanden ist, muss die Einstellung [E-0D] auf 1 gesetzt sein. Wenn die Glykoleinstellung NICHT korrekt ist, kann die Flüssigkeit in der Rohrleitung einfrieren.

Frostschutz durch Frostschutzventile

Informationen zu Frostschutzventilen

Wenn dem Wasser kein Glykol zugesetzt wird, können Sie Frostschutzventile verwenden, um das Wasser aus dem System abzulassen, bevor es einfriert.

- Installieren Sie die Frostschutzventile (optional, bauseitig zu liefern) am tiefsten Punkt der bauseitigen Rohrleitungen.
- Öffner-Ventile (empfohlen, bauseitig zu liefern) können verhindern, dass das gesamte Wasser aus den Innenrohrleitungen abgelassen wird, wenn sich die Frostschutzventile öffnen.



HINWEIS

Wenn Frostschutzventile installiert sind, stellen Sie den Mindest-Kühlsollwert (Standard=7°C) auf mindestens 2°C über der maximalen Öffnungstemperatur des Frostschutzventils ein. Ist der Wert niedriger, können die Frostschutzventile während des Kühlbetriebs geöffnet werden.

Weitere Informationen finden Sie im Monteur-Referenzhandbuch.

6 Elektroinstallation

5.2.4 So füllen Sie den Brauchwasserspeicher

Siehe Installationsanleitung des Brauchwasserspeichers.

5.2.5 So isolieren Sie die Wasserleitungen

Die Rohrleitungen im gesamten Wasserkreislauf MÜSSEN isoliert werden, um Kondensatbildung während des Kühlbetriebs und eine Verringerung der Heiz- und Kühlleistung zu verhindern.

Isolierung der Außenwasserleitungen



HINWEIS

Rohrleitungen Außenseite. Stellen Sie sicher, dass die Rohrleitungen der Außenseite wie beschrieben isoliert sind, um sie vor Gefahren zu schützen.

Bei Rohrleitungen an der Außenluft wird empfohlen, mindestens die in der folgenden Tabelle aufgeführte Isolationsdicke zu verwenden (mit $\lambda=0,039 \text{ W/mK}$).

Rohrlänge (m)	Minimale Isolationsdicke (mm)
<20	19
20~30	32
30~40	40
40~50	50

In anderen Fällen kann die minimale Isolationsdicke mit dem Tool Hydronic Piping Calculation berechnet werden.

Das Hydronic Piping Calculation ist Teil von Heating Solutions Navigator, das Sie unter <https://professional.standby.me.daikin.eu> finden.

Wenden Sie sich an Ihren Händler, wenn Sie keinen Zugang zu Heating Solutions Navigator haben.

Diese Empfehlung stellt einen guten Betrieb des Geräts sicher, aber die regionalen Vorschriften können davon abweichen und müssen befolgt werden.

6 Elektroinstallation



GEFAHR: STROMSCHLAGEFAHR



WARNUNG

Für Stromversorgungskabel IMMER mehradrige Kabel verwenden.



VORSICHT

Überschüssige Kabel dürfen NICHT in das Gerät geschoben oder gelegt werden.



HINWEIS

Der Abstand zwischen den Hoch- und Niederspannungskabeln sollte mindestens 50 mm betragen.

6.1 Über die elektrische Konformität

Das Gerät entspricht EN/IEC 61000-3-12 (Festlegung gemäß europäischer/internationaler technischer Norm für die Grenzen von Stromüberschwingungen erzeugt von an öffentlichen Niederspannungssystemen angeschlossenen Anlagen mit Eingangsströmen von $>16 \text{ A}$ und $\leq 75 \text{ A}$ pro Phase).

6.2 Richtlinien zum Anschließen der elektrischen Leitungen

Anzugsdrehmomente

Posten	Anzugsdrehmoment (N·m)
X1M	2,45 \pm 10%
X2M	0,88 \pm 10%
X3M	0,88 \pm 10%
X4M	2,45 \pm 10%
X5M	0,88 \pm 10%
X7M	0,88 \pm 10%
X9M	2,45 \pm 10%
X10M	0,88 \pm 10%

6.3 Anschlüsse am Außengerät

Posten	Beschreibung
Stromversorgung (Haupt)	Siehe "6.3.2 So schließen Sie die Hauptstromversorgung an" [18].
Stromversorgung (Reserveheizung) (im Fall eines Außengeräts mit integrierter Reserveheizung)	Siehe "6.3.3 So schließen Sie die Stromversorgung der Reserveheizung an" [20].
Reserveheizungs-Bausatz + Bypass-Ventil-Satz (im Fall eines externen Reserveheizungs-Bausatzes)	Siehe "6.3.4 Externer Reserveheizungs-Bausatz" [21].
Bedieneinheit	Siehe "6.3.5 So schließen Sie die Bedieneinheit an" [24].
Absperrventil	Siehe "6.3.6 So schließen Sie das Absperrventil an" [25].
Stromzähler	Siehe "6.3.7 So schließen Sie die Stromzähler an" [26].
Brauchwasserpumpe	Siehe "6.3.8 So schließen Sie die Brauchwasserpumpe an" [26].
Alarmausgang	Siehe "6.3.9 So schließen Sie den Alarmausgang an" [26].
Raumkühlungs-/heizbetriebsteuerung	Siehe "6.3.10 So schließen Sie den Ausgang EIN/AUS für Heizen/Kühlen an" [27].
Umschaltung zur Steuerung der externen Wärmequelle	Siehe "6.3.11 So schließen Sie den Umschalter zur externen Wärmequelle an" [27].
Stromverbrauch-Digitaleingänge	Siehe "6.3.12 So schließen Sie die Stromverbrauch-Digitaleingänge an" [28].
Sicherheitsthermostat	Siehe "6.3.13 So schließen Sie das Sicherheitsthermostat an (Öffner)" [28].
Smart Grid	Siehe "6.3.14 So stellen Sie die Verbindung zu einem Smart Grid her" [29].

Posten	Beschreibung
Raumthermostat (kabelgebunden oder drahtlos)	<div style="display: flex; align-items: flex-start;"> <div style="width: 20px; height: 20px; margin-right: 5px;"></div> <div> <p>Im Fall eines drahtlosen Raumthermostats siehe:</p> <ul style="list-style-type: none"> ▪ Installationsanleitung für den drahtlosen Raumthermostat ▪ Ergänzungshandbuch für optionale Ausstattung <p>Im Fall eines kabelgebundenen Raumthermostats ohne Basisgerät für mehrere Zonen siehe:</p> <ul style="list-style-type: none"> ▪ Installationsanleitung für den kabelgebundenen Raumthermostat ▪ Ergänzungshandbuch für optionale Ausstattung <p>Im Fall eines kabelgebundenen Raumthermostats mit Basisgerät für mehrere Zonen siehe:</p> <ul style="list-style-type: none"> ▪ Installationsanleitung für den kabelgebundenen Raumthermostat (digital oder analog)+Basisgerät für mehrere Zonen ▪ Ergänzungshandbuch für optionale Ausstattung ▪ In diesem Fall: <ul style="list-style-type: none"> ▪ Sie müssen den kabelgebundenen Raumthermostat (digital oder analog) an das Basisgerät für mehrere Zonen anschließen ▪ Sie müssen das Basisgeräts für mehrere Zonen an das Außengerät anschließen ▪ Für den Kühl-/Heizbetrieb benötigen Sie auch ein Relais (bauseitig zu liefern, siehe Ergänzungshandbuch für optionale Ausstattungen) </div> </div>
	<div style="display: flex; align-items: flex-start;"> <div style="width: 20px; height: 20px; margin-right: 5px;"></div> <div> <p>Kabel: 0,75 mm² Maximaler Betriebsstrom: 100 mA</p> </div> </div>
	<div style="display: flex; align-items: flex-start;"> <div style="width: 20px; height: 20px; margin-right: 5px;"></div> <div> <p>Für die Hauptzone:</p> <ul style="list-style-type: none"> ▪ [2.9] Steuerung ▪ [2.A] Externer Thermostattyp <p>Für die Zusatzzone:</p> <ul style="list-style-type: none"> ▪ [3.A] Externer Thermostattyp ▪ [3.9] (schreibgeschützt) Steuerung </div> </div>

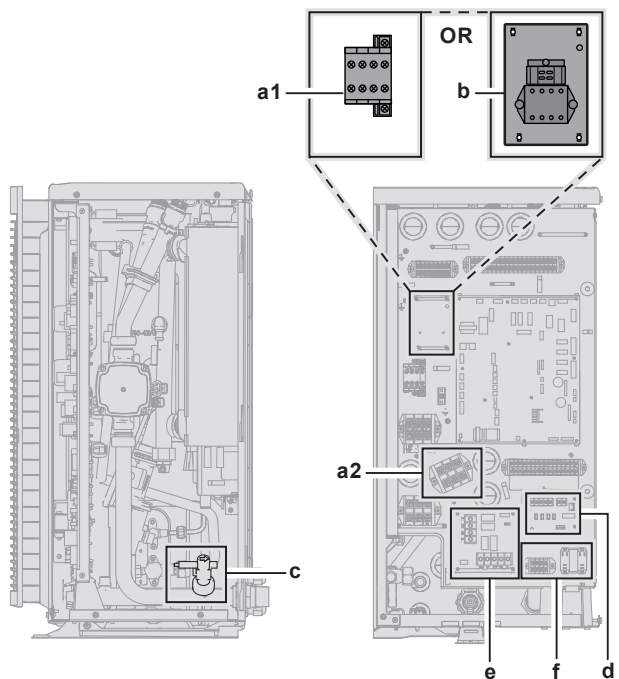
Posten	Beschreibung
Wärmepumpen-Konvektor	<div style="display: flex; align-items: flex-start;"> <div style="width: 20px; height: 20px; margin-right: 5px;"></div> <div> <p>Für den Wärmepumpen-Konvektor gibt es verschiedene mögliche Steuerungen und Konfigurationen.</p> <p>Abhängig von der Konfiguration benötigen Sie auch ein Relais (bauseitig zu liefern, siehe Ergänzungshandbuch für optionale Ausstattungen).</p> <p>Weitere Informationen finden Sie unter:</p> <ul style="list-style-type: none"> ▪ Installationsanleitung des Wärmepumpen-Konvektors ▪ Installationsanleitung der Wärmepumpen-Konvektor-Optionen ▪ Ergänzungshandbuch für optionale Ausstattung </div> </div>
	<div style="display: flex; align-items: flex-start;"> <div style="width: 20px; height: 20px; margin-right: 5px;"></div> <div> <p>Kabel: 0,75 mm² Maximaler Betriebsstrom: 100 mA</p> </div> </div>
	<div style="display: flex; align-items: flex-start;"> <div style="width: 20px; height: 20px; margin-right: 5px;"></div> <div> <p>Für die Hauptzone:</p> <ul style="list-style-type: none"> ▪ [2.9] Steuerung ▪ [2.A] Externer Thermostattyp <p>Für die Zusatzzone:</p> <ul style="list-style-type: none"> ▪ [3.A] Externer Thermostattyp ▪ [3.9] (schreibgeschützt) Steuerung </div> </div>
Dezentraler Außentemperaturfühler	<div style="display: flex; align-items: flex-start;"> <div style="width: 20px; height: 20px; margin-right: 5px;"></div> <div> <p>Siehe:</p> <ul style="list-style-type: none"> ▪ Installationsanleitung des dezentralen Außentemperaturfühlers ▪ Ergänzungshandbuch für optionale Ausstattung </div> </div>
	<div style="display: flex; align-items: flex-start;"> <div style="width: 20px; height: 20px; margin-right: 5px;"></div> <div> <p>Kabel: 2×0,75 mm²</p> </div> </div>
	<div style="display: flex; align-items: flex-start;"> <div style="width: 20px; height: 20px; margin-right: 5px;"></div> <div> <p>[9.B.1]=1 (Externer Fühler = Außen) [9.B.2] Abweichung ext. ATFühl. [9.B.3] Zeitspanne f. Mittelwertbildung</p> </div> </div>
Dezentraler Innentemperaturfühler	<div style="display: flex; align-items: flex-start;"> <div style="width: 20px; height: 20px; margin-right: 5px;"></div> <div> <p>Siehe:</p> <ul style="list-style-type: none"> ▪ Installationsanleitung des dezentralen Innentemperaturfühlers ▪ Ergänzungshandbuch für optionale Ausstattung </div> </div>
	<div style="display: flex; align-items: flex-start;"> <div style="width: 20px; height: 20px; margin-right: 5px;"></div> <div> <p>Kabel: 2×0,75 mm²</p> </div> </div>
	<div style="display: flex; align-items: flex-start;"> <div style="width: 20px; height: 20px; margin-right: 5px;"></div> <div> <p>[9.B.1]=2 (Externer Fühler = Raum) [1.7] Abweichung Raumfühler</p> </div> </div>
Komfort-Benutzerschnittstelle	<div style="display: flex; align-items: flex-start;"> <div style="width: 20px; height: 20px; margin-right: 5px;"></div> <div> <p>Siehe:</p> <ul style="list-style-type: none"> ▪ Installations- und Betriebsanleitung für die Komfort-Benutzerschnittstelle ▪ Ergänzungshandbuch für optionale Ausstattung </div> </div>
	<div style="display: flex; align-items: flex-start;"> <div style="width: 20px; height: 20px; margin-right: 5px;"></div> <div> <p>Kabel: 2×(0,75~1,25 mm²) Maximale Länge: 500 m</p> </div> </div>
	<div style="display: flex; align-items: flex-start;"> <div style="width: 20px; height: 20px; margin-right: 5px;"></div> <div> <p>[2.9] Steuerung [1.6] Abweichung Raumfühler</p> </div> </div>

6 Elektroinstallation

Posten	Beschreibung
(im Fall eines Brauchwasserspeichers) 3-Wege-Ventil	<p>Siehe:</p> <ul style="list-style-type: none"> Installationsanleitung für das 3-Wege-Ventil Ergänzungshandbuch für optionale Ausstattung
	<p>Kabel: 3×0,75 mm²</p> <p>Maximaler Betriebsstrom: 100 mA</p>
	[9.2] Brauchwasser
(im Fall eines Brauchwasserspeichers) Thermistor des Brauchwasserspeichers	<p>Siehe:</p> <ul style="list-style-type: none"> Installationsanleitung des Brauchwasserspeichers Ergänzungshandbuch für optionale Ausstattung
	<p>Kabel: 2</p> <p>Der Thermistor und das Anschlusskabel (12 m) werden zusammen mit dem Brauchwasserspeicher geliefert. Ein Thermistor (30 m) ist optional verfügbar.</p>
	[9.2] Brauchwasser
(im Fall eines Brauchwasserspeichers) Stromversorgung für Zusatzheizung (vom Außengerät zum Thermoschutz der Zusatzheizung)	<p>Siehe:</p> <ul style="list-style-type: none"> Installationsanleitung des Brauchwasserspeichers Ergänzungshandbuch für optionale Ausstattung
	<p>Kabel: (2+GND)×2,5 mm²</p>
	[9.4] Zusatzheizung
(im Fall eines Brauchwasserspeichers) Stromversorgung für Zusatzheizung (vom Netzanschluss zum Außengerät)	<p>Siehe:</p> <ul style="list-style-type: none"> Installationsanleitung des Brauchwasserspeichers Ergänzungshandbuch für optionale Ausstattung
	<p>Kabel: 2+GND</p> <p>Maximaler Betriebsstrom: 13 A</p>
	[9.4] Zusatzheizung
WLAN-Karte	<p>Siehe:</p> <ul style="list-style-type: none"> Installationsanleitung der WLAN-Karte Referenzhandbuch für den Monteur
	—
	[D] Drahtlos-Gateway
Flussschalter	<p>Siehe Installationsanleitung des Flussschalters</p>
	<p>Kabel: 2×0,5 mm²</p>
	—

Position der zusätzlichen Komponenten

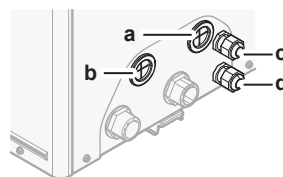
Die folgende Abbildung zeigt die Position der zusätzlichen Komponente, die Sie am Außengerät anbringen müssen, wenn Sie bestimmte optionale Bausätze verwenden.



- a Zubehör bei eigenständigem Brauchwasserspeicher (EKHWS*D* und EKHWSU*D*)
 - a1: Schaltschütz
 - a2: Klemmenleiste
- b Anschluss-Bausatz für einen Drittanbieter-Speicher mit eingebautem Thermostat (EKHY3PART2)
- c Flussschalter (EKFLSW2)
- d Platine zur Anforderungsverarbeitung (A8P: EKRP1AHTA)
- e Digitale E/A-Platine (A4P: EKRP1HBAA)
- f Smart Grid-Relaisatz (EKRELSG)

6.3.1 Anschluss der elektrischen Leitungen an das Außengerät

- 1 Öffnen Sie die Wartungsabdeckung. Siehe "4.3.1 So öffnen Sie das Außengerät" [▶ 11]. Drehen Sie den Schaltkasten bei Bedarf. Siehe "4.3.2 So drehen Sie den Schaltkasten" [▶ 11].
- 2 Führen Sie die Kabel an der Rückseite des Geräts ein und führen Sie sie durch das Gerät zu den entsprechenden Klemmenleisten.



- a Hochspannungsoptionen
- b Niederspannungsoptionen
- c Stromversorgung für die Reserveheizung (im Fall einer integrierten Reserveheizung)
Verkabelung für Reserveheizungs-Bausatz (im Fall eines externen Reserveheizungs-Bausatzes)
- d Stromversorgung des Geräts



- 3 Schließen Sie die Kabel an die entsprechenden Anschlüsse an und fixieren Sie sie mit Kabelbindern.

6.3.2 So schließen Sie die Hauptstromversorgung an

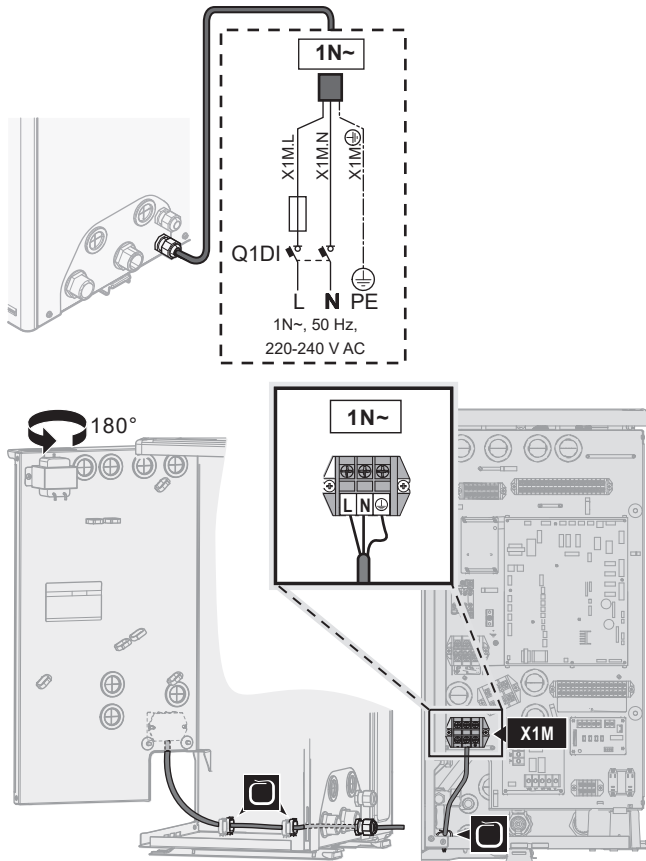
Dieses Kapitel beschreibt 2 mögliche Arten, die Stromversorgung anzuschließen:

- Bei Normaltarif-Netzanschluss
- Bei Wärmepumpentarif-Netzanschluss

Bei Normaltarif-Netzanschluss



	Normaltarif-Netzanschluss	Kabel: 1N+GND Maximaler Betriebsstrom: Siehe Typenschild am Gerät.
	—	—

- 1 Verschaffen Sie sich Zugang zu den elektrischen Anschlüssen. Siehe "6.3.1 Anschluss der elektrischen Leitungen an das Außengerät" [18].
- 2 Stellen Sie die Anschlüsse wie folgt her:



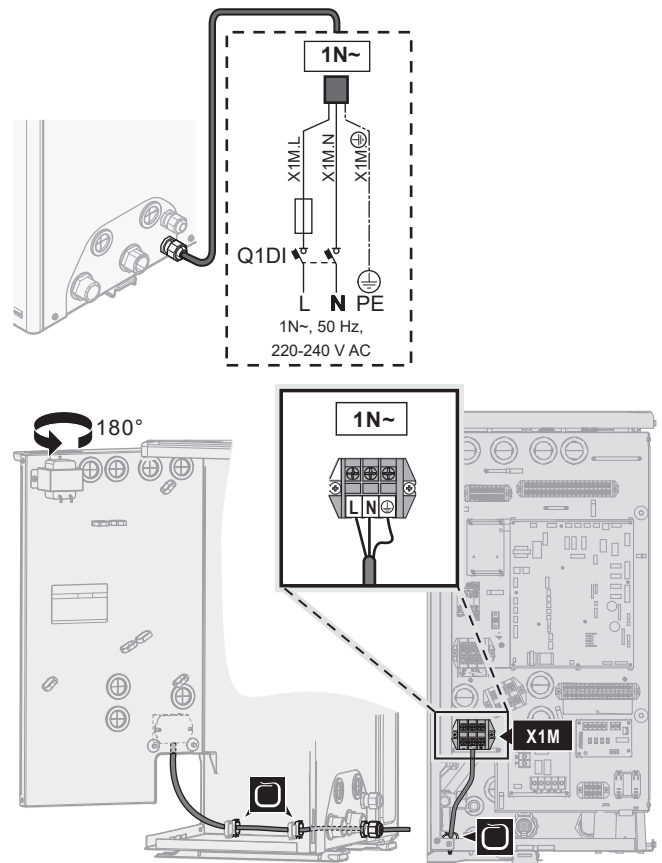
- 3 Fixieren Sie die Kabel mit Kabelbindern an den Kabelbinderhalterungen.

Bei Wärmepumpentarif-Netzanschluss

	Wärmepumpentarif-Netzanschluss	Kabel: 1N+GND Maximaler Betriebsstrom: Siehe Typenschild am Gerät.
	Separater Normaltarif-Netzanschluss	Kabel: 1N Maximaler Betriebsstrom 6,3 A
	Wärmepumpentarif-Netzanschlusskontakt akt	Kabel: 2x(0,75~1,25 mm ²) Maximale Länge: 50 m. Wärmepumpentarif-Netzanschlusskontakt: 16 V DC-Erkennung (Spannungsversorgung durch Platine). Der spannungsfreie Kontakt sollte die minimale anwendbare Last von 15 V DC, 10 mA gewährleisten.
	[9.8] Wärmepumpentarif	—

- 1 Verschaffen Sie sich Zugang zu den elektrischen Anschlüssen. Siehe "6.3.1 Anschluss der elektrischen Leitungen an das Außengerät" [18].

- 2 Schließen Sie den Wärmepumpentarif-Netzanschluss an.



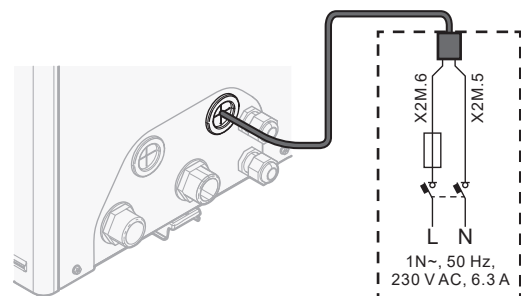
- 3 Schließen Sie bei Bedarf den separaten Normaltarif-Netzanschluss an.



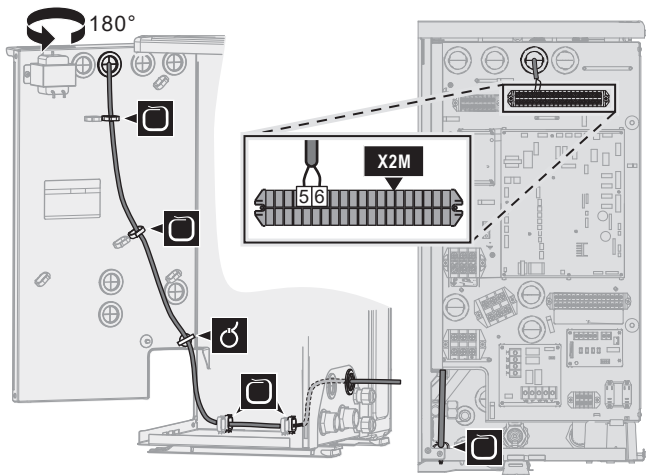
INFORMATION

Einige Arten des Wärmepumpentarif-Netzanschlusses erfordern einen separaten Normaltarif-Netzanschluss für das Außengerät. Dies ist in den folgenden Fällen erforderlich:

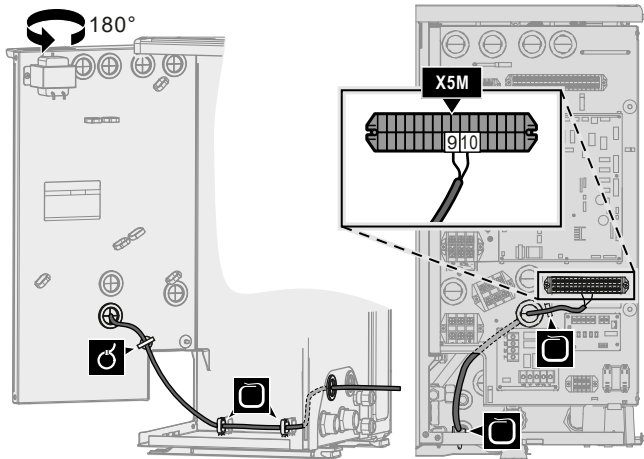
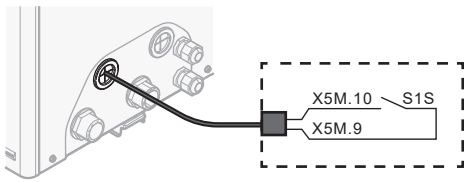
- wenn der Wärmepumpentarif-Netzanschluss unterbrochen ist, wenn er aktiv ist, ODER
- wenn kein Stromverbrauch des Hydromoduls des Außengeräts am Wärmepumpentarif-Netzanschluss zulässig ist, wenn dieser aktiv ist.



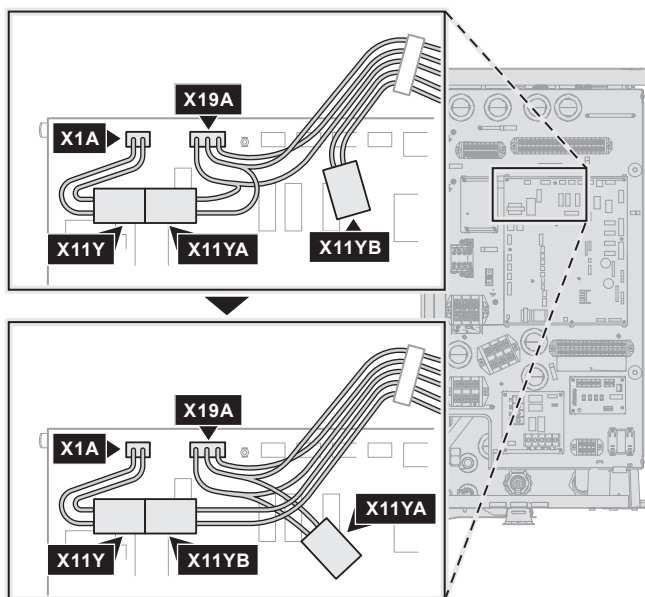
6 Elektroinstallation



- 4 Schließen Sie den Kontakt für Wärmepumpentarif-Netzanschluss an.





- 5 Trennen Sie im Fall eines separaten Normaltarif-Netzanschlusses X11Y von X11YA und verbinden Sie X11Y mit X11YB.



- 6 Fixieren Sie die Kabel mit Kabelbindern an den Kabelbinderhalterungen.

6.3.3 So schließen Sie die Stromversorgung der Reserveheizung an

Dieses Thema gilt nur für Modelle mit integrierter Reserveheizung. Anweisungen im Fall eines externen Reserveheizungs-Bausatzes finden Sie unter "6.3.4 Externer Reserveheizungs-Bausatz" ▶ 21].

 Reserveheizungsstyp	Stromversorgung	Kabel
*3V	1N~ 230 V	2+GND
 [9.3] Reserveheizung		

WARNUNG

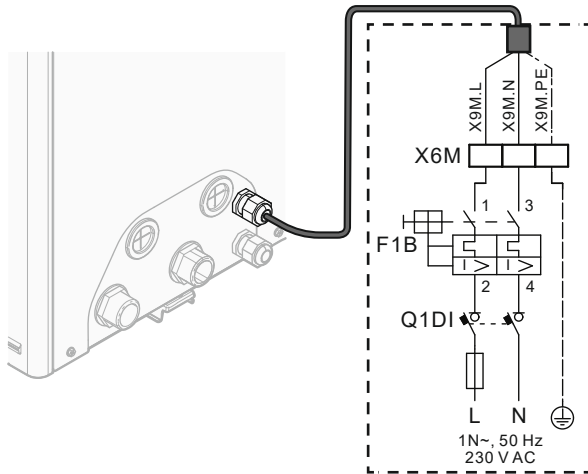
Die Reserveheizung MUSS über eine dedizierte Stromversorgung verfügen und MUSS durch die Sicherheitsmaßnahmen geschützt werden, die durch die entsprechende Gesetzgebung vorgegeben sind.

VORSICHT

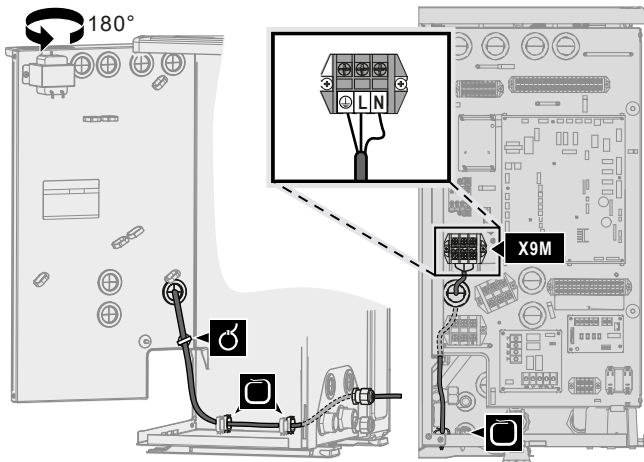
Um zu gewährleisten, dass das Gerät vollständig geerdet ist, schließen Sie **IMMER** die Stromversorgung der Reserveheizung und das Erdungskabel an.

Schließen Sie die Stromversorgung der Reserveheizung wie folgt an:

- 1 Verschaffen Sie sich Zugang zu den elektrischen Anschlüssen. Siehe "6.3.1 Anschluss der elektrischen Leitungen an das Außengerät" ▶ 18].
- 2 Schließen Sie das Stromversorgungskabel (einschließlich Erdung) wie in der Abbildung unten dargestellt an die entsprechenden Klemmen an.



- F1B** Überstromsicherung (bauseitig zu liefern). Empfohlene Sicherung: 2-polig, 16 A; Kurve 400 V; Auslöseklasse C.
Q1DI Fehlerstrom-Schutzschalter (bauseitig zu liefern)
X6M Klemme (bauseitig zu liefern)



3 Befestigen Sie das Kabel mit Kabelbindern an den Kabelbinderhalterungen.

6.3.4 Externer Reserveheizungs-Bausatz

Bei Modellen ohne integrierte Reserveheizung können Sie den externen Reserveheizungs-Bausatz (EKLBUHCB6W1) installieren.

In diesem Fall müssen Sie unter bestimmten Bedingungen auch ein Bypass-Ventil (EKMBHBP1) installieren.

Siehe:

- "So schließen Sie den Reserveheizungs-Bausatz an" ▶ 21
- "Notwendigkeit eines Bypass-Ventil-Satzes" ▶ 23
- "So schließen Sie den Bypass-Ventil-Satz an" ▶ 23

So schließen Sie den Reserveheizungs-Bausatz an

Die Installation des externen Reserveheizungs-Bausatzes wird in der Installationsanleitung des Bausatzes beschrieben. Einige Teil der Beschreibung werden aber durch die hier beschriebenen Informationen ersetzt. Dies betrifft die folgenden Punkte:

- So schließen Sie die Stromversorgung des Reserveheizungs-Bausatzes an
- So schließen Sie den Reserveheizungs-Bausatz an das Außengerät an

	Kabel: Siehe Installationsanleitung des Reserveheizungs-Bausatzes
	[9.3] Reserveheizung

So schließen Sie die Stromversorgung des Reserveheizungs-Bausatzes an



VORSICHT

Um zu gewährleisten, dass das Gerät vollständig geerdet ist, schließen Sie **IMMER** die Stromversorgung der Reserveheizung und das Erdungskabel an.



WARNUNG

Die Reserveheizung **MUSS** über eine dedizierte Stromversorgung verfügen und **MUSS** durch die Sicherheitsmaßnahmen geschützt werden, die durch die entsprechende Gesetzgebung vorgegeben sind.

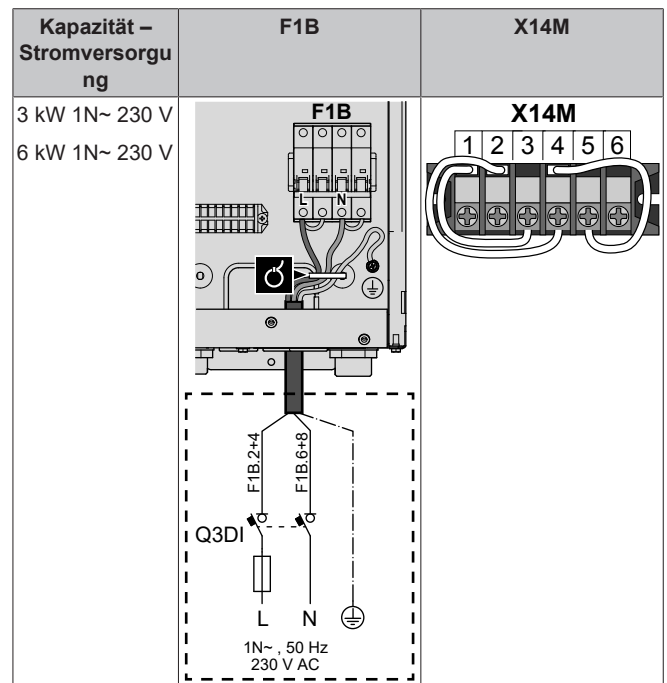
Abhängig von der Konfiguration (Verkabelung an X14M und Einstellungen von [9.3] Reserveheizung) kann die Kapazität der Reserveheizung variieren. Stellen Sie sicher, dass die Stromversorgung der Leistung der Reserveheizung entspricht (siehe Tabelle unten).

Reserveheizungsstyp	Leistung der Reserveheizung	Stromversorgung	Maximaler Betriebsstrom	$Z_{max}(\Omega)$
*6W	3 kW	1N~ 230 V	13 A	—
	6 kW	1N~ 230 V	26 A ^{(a)(b)}	—
	6 kW	3N~ 400 V	8,6 A	—
	9 kW	3N~ 400 V	13 A	—

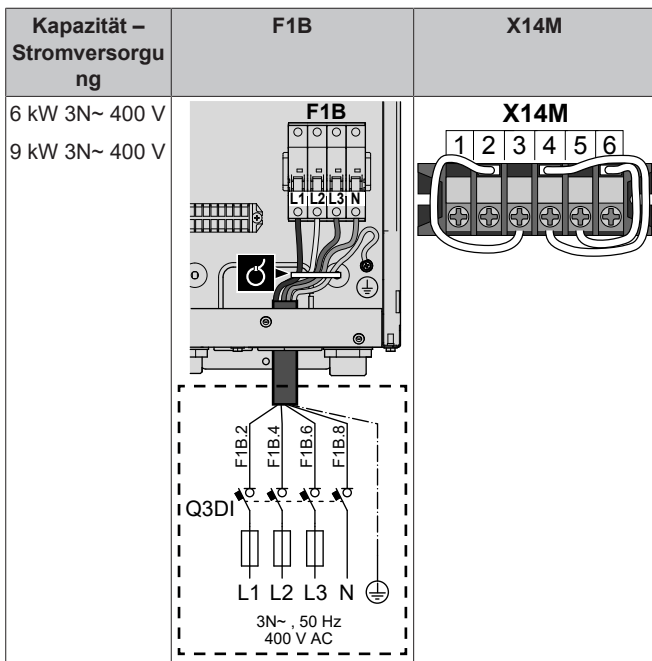
^(a) Das Gerät entspricht EN/IEC 61000-3-11 (Festlegung gemäß europäischer/internationaler technischer Norm für die Grenzen von Spannungsänderungen, Spannungsschwankungen und flickerverursachenden Schwankungen durch Anlagen mit ≤ 75 A Nennstrom angeschlossen an öffentliche Niederspannungssysteme) vorausgesetzt, die System-Impedanz Z_{sys} ist kleiner oder gleich der von Z_{max} , bei der Schnittstelle von Benutzer-Anschluss und dem öffentlichen System. Es liegt in der Verantwortung des Monteurs oder des Anlagen-Benutzers – gegebenenfalls nach Konsultation des Netzbetreibers – Folgendes sicherzustellen: Die Anlage wird nur angeschlossen an ein Einspeisungssystem mit einer System-Impedanz Z_{sys} kleiner oder gleich Z_{max} .

^(b) Das elektrische Gerät entspricht EN/IEC 61000-3-12 (Festlegung gemäß europäischer/internationaler technischer Norm für die Grenzen von Stromüberschwingungen erzeugt von an öffentlichen Niederspannungssystemen angeschlossenen Anlagen mit Eingangsströmen von >16 A und ≤ 75 A pro Phase).

- 1 Schließen Sie die Stromversorgung der Reserveheizung an. Es wird eine 4-polige Sicherung für F1B verwendet.
- 2 Ändern Sie ggf. die Anschlüsse an der Klemme X14M.



6 Elektroinstallation

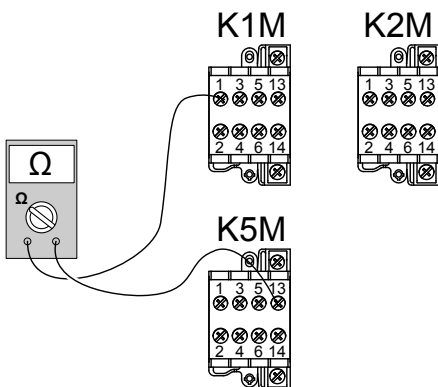


3 Befestigen Sie das Kabel mit Kabelbindern an den Kabelbinderhalterungen.

Beim Anschluss der Reserveheizung kann es zu einer fehlerhaften Verkabelung kommen. Um mögliche fehlerhafte Verkabelungen zu erkennen, wird dringend empfohlen, den Widerstandswert der Heizelemente zu messen. Abhängig von der Kapazität und der Stromversorgung sollten die folgenden Widerstandswerte gemessen werden (siehe Tabelle unten). Messen Sie den Widerstand **IMMER** an den Schaltschützklemmen K1M, K2M und K5M.

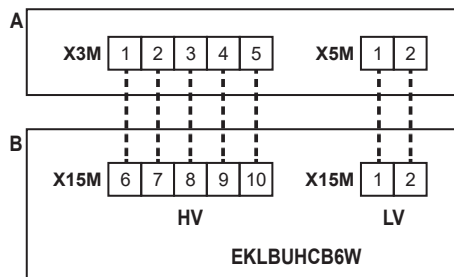
		3 kW 1N~ 230 V	6 kW 1N~ 230 V	6 kW 3N~ 400 V	9 kW 3N~ 400 V
K1M/1	K5M/13	52,9 Ω	52,9 Ω	∞	∞
	K1M/3	∞	105,8 Ω	105,8 Ω	105,8 Ω
	K1M/5	∞	158,7 Ω	105,8 Ω	105,8 Ω
K1M/3	K1M/5	26,5 Ω	52,9 Ω	105,8 Ω	105,8 Ω
K2M/1	K5M/13	∞	26,5 Ω	∞	∞
	K2M/3	∞	∞	52,9 Ω	52,9 Ω
	K2M/5	∞	∞	52,9 Ω	52,9 Ω
K2M/3	K2M/5	52,9 Ω	52,9 Ω	52,9 Ω	52,9 Ω
K1M/5	K2M/1	∞	132,3 Ω	∞	∞

Beispielmessung des Widerstands zwischen K1M/1 und K5M/13:



So schließen Sie den Reserveheizungs-Bausatz an das Außengerät an

Die Verkabelung zwischen Reserveheizungs-Bausatz und Außengerät ist wie folgt:



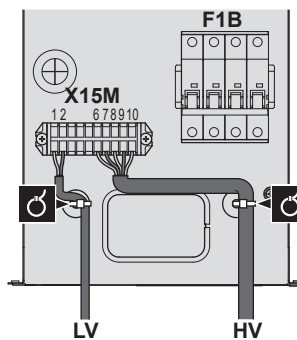
- A** Außengerät
- B** Reserveheizungs-Bausatz
- HV** Hochspannungsanschlüsse (Thermoschutz der Reserveheizung + Reserveheizungsanschluss)
- LV** Niederspannungsanschlüsse (Reserveheizung-Thermistor)



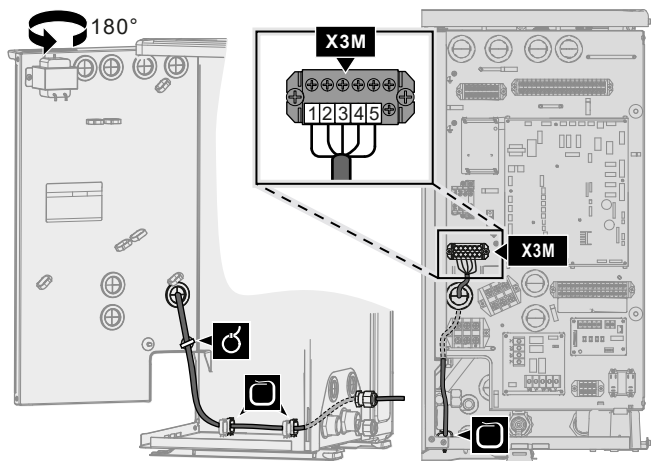
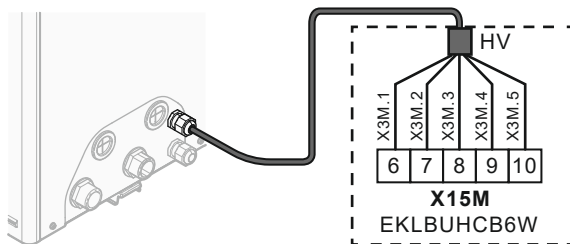
HINWEIS

Der Abstand zwischen den Hoch- und Niederspannungskabeln sollte mindestens 50 mm betragen.

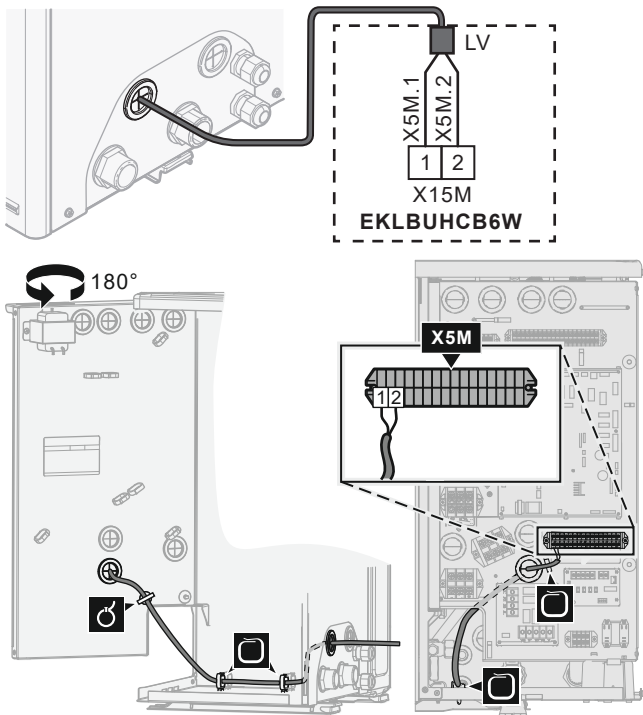
- Schließen Sie am Reserveheizungs-Bausatz die LV- und HV-Kabel an die entsprechenden Klemmen an, wie in der Abbildung unten dargestellt.



- Schließen Sie am Außengerät das HV-Kabel an die entsprechenden Klemmen an, wie in der Abbildung unten dargestellt.



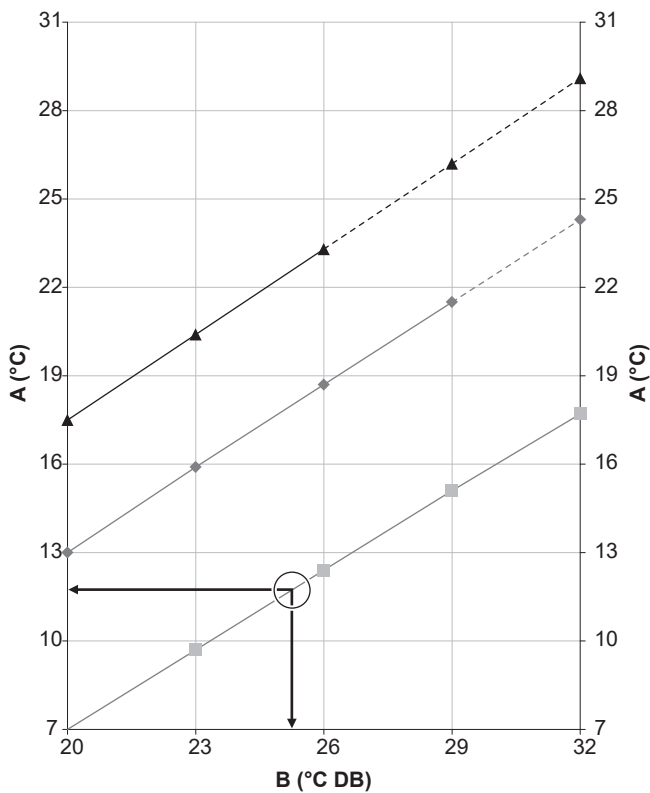
- Schließen Sie am Außengerät das LV-Kabel an die entsprechenden Klemmen an, wie in der Abbildung unten dargestellt.



4 Fixieren Sie die Kabel mit Kabelbindern an den Kabelbinderhalterungen.

Notwendigkeit eines Bypass-Ventil-Satzes

Für umkehrbare Systeme (Heizen+Kühlen), in denen ein externer Reserveheizungs-Bausatz installiert ist, ist die Installation eines Ventilsets EKMBHBP1 erforderlich, wenn Kondensation im Innern der Reserveheizung zu erwarten ist.



- A Vorlauftemperatur beim Verdampfer
- B Trockenkugeltemperatur
- Relative Luftfeuchtigkeit 40%
- ◆ Relative Luftfeuchtigkeit 60%
- ▲ Relative Luftfeuchtigkeit 80%

Beispiel: Vorgegeben sind eine Umgebungstemperatur von 25°C und eine relative Feuchtigkeit von 40%. Wenn die Vorlauf-Verdampfertemperatur <12°C beträgt, wird Kondensation auftreten.

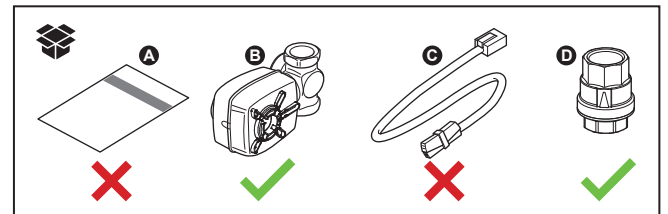
Hinweis: Siehe psychometrisches Diagramm für weitere Informationen.

So schließen Sie den Bypass-Ventil-Satz an

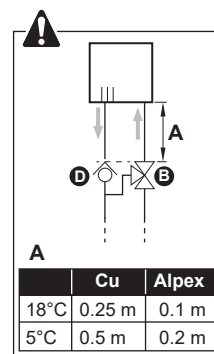
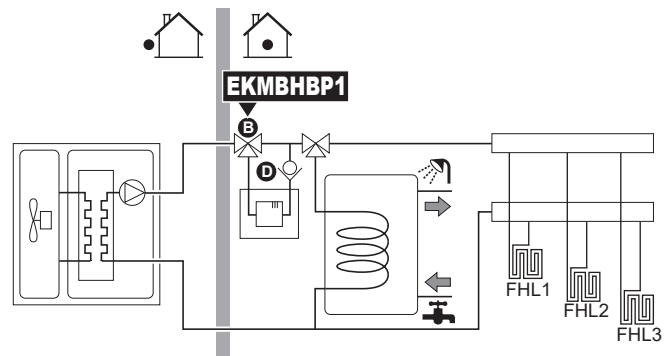
Die Informationen in diesem Thema ersetzen das Anweisungsblatt im Lieferumfang des Bypass-Ventil-Satzes.



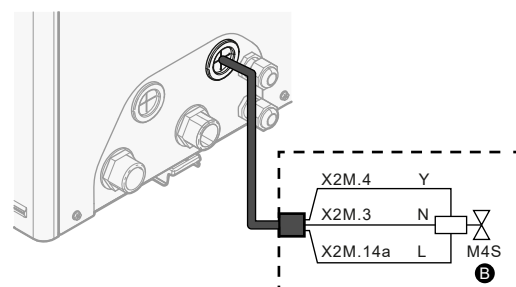
Die Komponenten des Bypass-Ventil-Satzes sind wie folgt. Sie benötigen nur **B** und **D**.



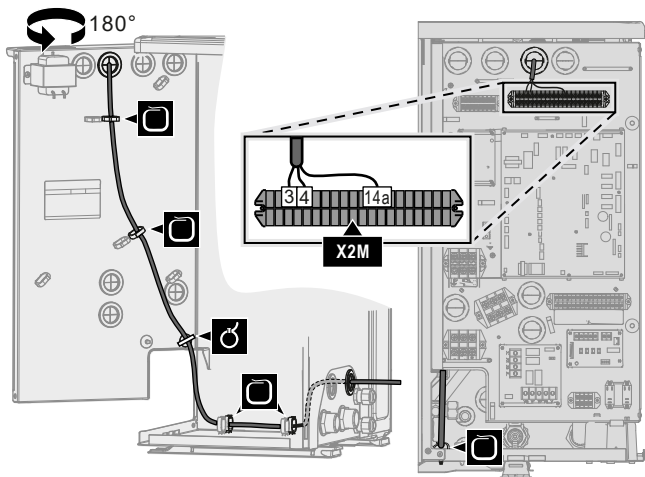
1 Integrieren Sie die Komponenten **B** und **D** wie folgt in das System:



2 Schließen Sie am Außengerät das **B**-Kabel an die entsprechenden Klemmen an, wie in der Abbildung unten dargestellt.



6 Elektroinstallation





- 3 Befestigen Sie das Kabel mit Kabelbindern an den Kabelbinderhalterungen.

6.3.5 So schließen Sie die Bedieneinheit an

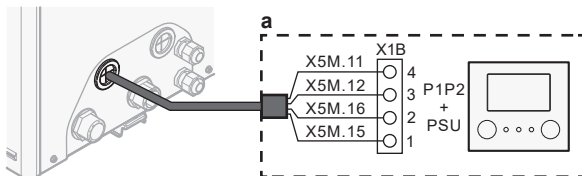
Dieses Kapitel beschreibt die folgenden Punkte:

- Anschließen des Raumbedienmodulkabels an das Außengerät.
- Installieren des Raumbedienmoduls und Anschließen des Raumbedienmodulkabels daran.
- (bei Bedarf) Öffnen des Raumbedienmoduls nach der Installation.

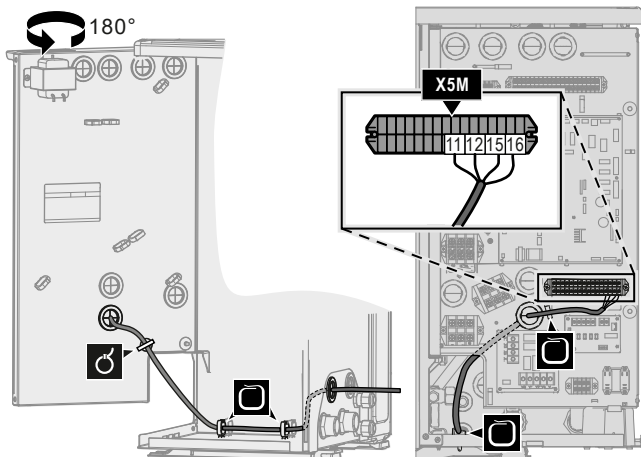
Anschließen des Raumbedienmodulkabels an das Außengerät

	Kabel: 4x(0,75~1,25 mm ²)
	Maximale Länge: 200 m
	[2.9] Steuerung
	[1.6] Abweichung Raumfühler

- 1 Verschaffen Sie sich Zugang zu den elektrischen Anschlüssen. Siehe "6.3.1 Anschluss der elektrischen Leitungen an das Außengerät" [p. 18].
- 2 Schließen Sie das Kabel der Bedieneinheit an das Außengerät an. Befestigen Sie das Kabel mit Kabelbindern an den Kabelbinderhalterungen.

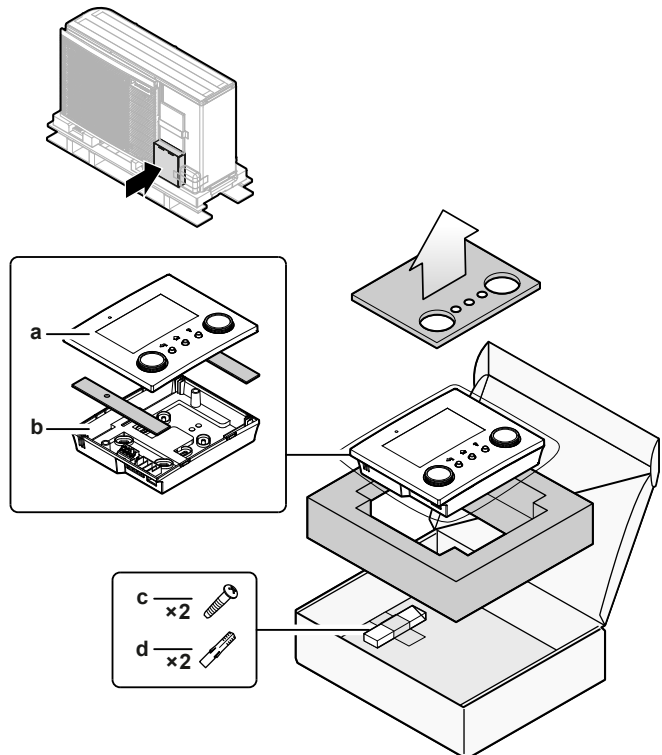


- a Raumbedienmodul: für den Betrieb erforderlich. Wird als Zubehör mit dem Gerät ausgeliefert.



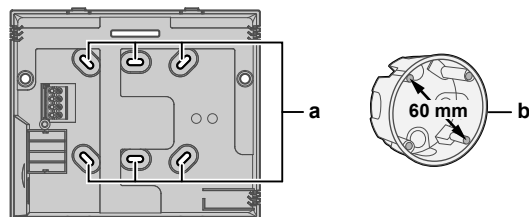
Installieren des Raumbedienmoduls und Anschließen des Raumbedienmodulkabels daran

Sie benötigen die folgenden Raumbedienmodul-Zubehörteile (befinden sich bei der Lieferung auf dem Gerät):



- a Vorderer Abdeckplatte
b Hintere Platte
c Schrauben
d Dübel

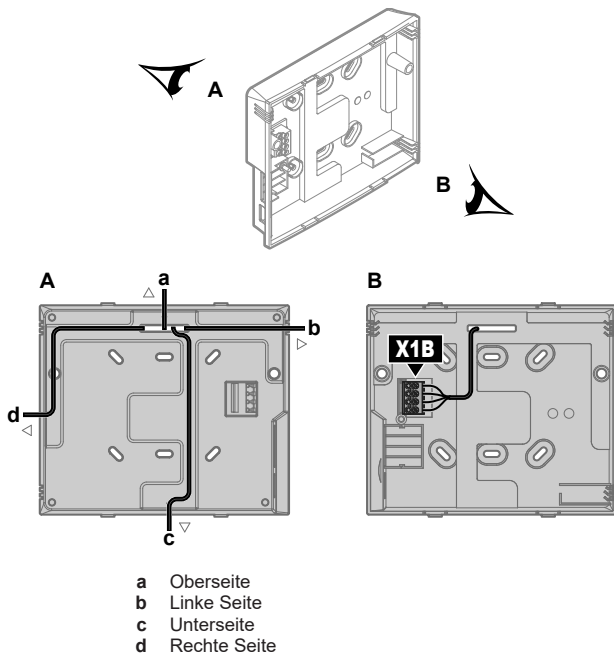
- 1 Montieren Sie die hintere Platte an der Wand.
 - Verwenden Sie die 2 Schrauben und Dübel.
 - Verwenden Sie eine der 6 Bohrungen. Die Bohrungen sind mit Standard-Unterputzdosen mit 60 mm kompatibel.



- a Bohrungen
b Unterputzdose (bauseitig zu liefern)

- 2 Schließen Sie das Kabel des Raumbedienmoduls an das Raumbedienmodul an.

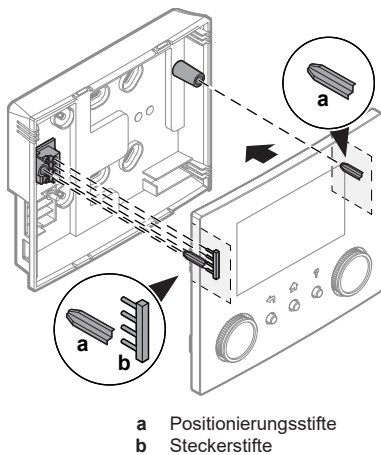
- Wählen Sie eine der 4 möglichen Kabeldurchführungen (a, b, c oder d).
- Wenn Sie die linke oder rechte Seite wählen, machen Sie eine Bohrung für das Kabel in dem Teil des Gehäuses, an dem es dünner ist.



- a Oberseite
- b Linke Seite
- c Unterseite
- d Rechte Seite

3 Bringen Sie die vordere Platte an.

- Richten Sie die Positionierstifte aus und drücken Sie die vordere Platte auf die hintere Platte, bis sie hörbar einrasten.
- Die Steckerstifte werden automatisch richtig eingeführt.

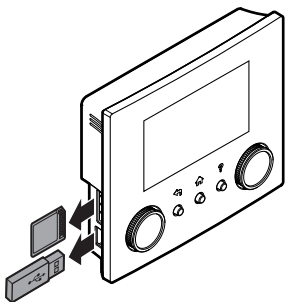


- a Positionierstifte
- b Steckerstifte

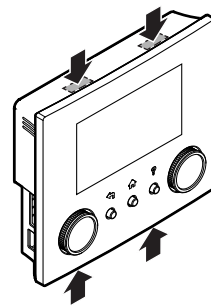
Öffnen des Raumbedienmoduls nach der Installation

Wenn Sie das Raumbedienmodul nach der Installation öffnen müssen, gehen Sie wie folgt vor:

- 1 Entfernen Sie die WLAN-Karte und den USB-Stick (wenn vorhanden).



- 2 Drücken Sie an der hinteren Platte auf jeden der 4 Punkte, an denen sich die Rasthaken befinden.



6.3.6 So schließen Sie das Absperrventil an



INFORMATION

Verwendungsbeispiel Absperrventil. Bei einer VLT-Zone und einer Kombination aus Fußbodenheizung und Wärmepumpen-Konvektoren installieren Sie ein Absperrventil vor der Fußbodenheizung, um eine Kondensation auf dem Boden während des Kühlbetriebs zu verhindern.



Kabel: 2x0,75 mm²

Maximaler Betriebsstrom: 100 mA

230 V Wechselstrom Spannungsversorgung durch Platine

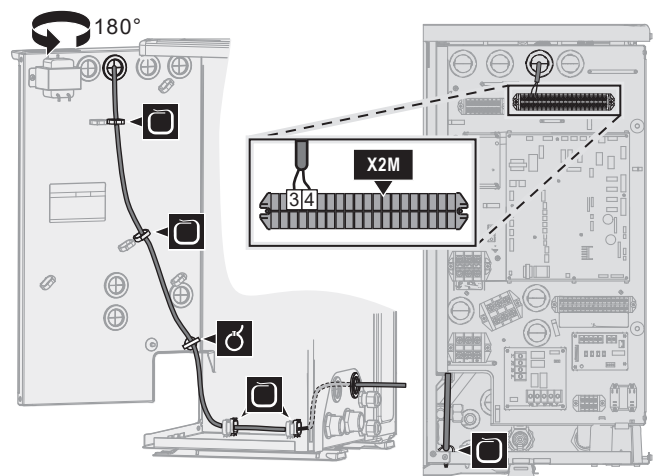
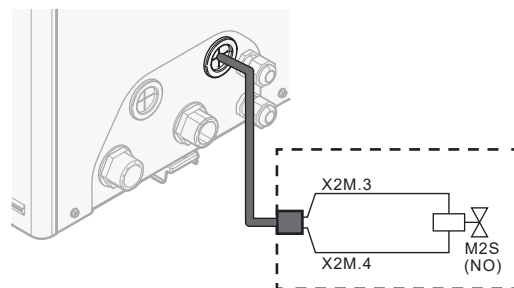


- 1 Verschaffen Sie sich Zugang zu den elektrischen Anschlüssen. Siehe "6.3.1 Anschluss der elektrischen Leitungen an das Außengerät" ▶ 18].
- 2 Schließen Sie das Steuerkabel des Ventils wie in der Abbildung unten dargestellt an die entsprechenden Klemmen an.



HINWEIS




Schließen Sie nur NO-Ventile (Öffner) an.



- 3 Befestigen Sie das Kabel mit Kabelbindern an den Kabelbindehalterungen.

6 Elektroinstallation

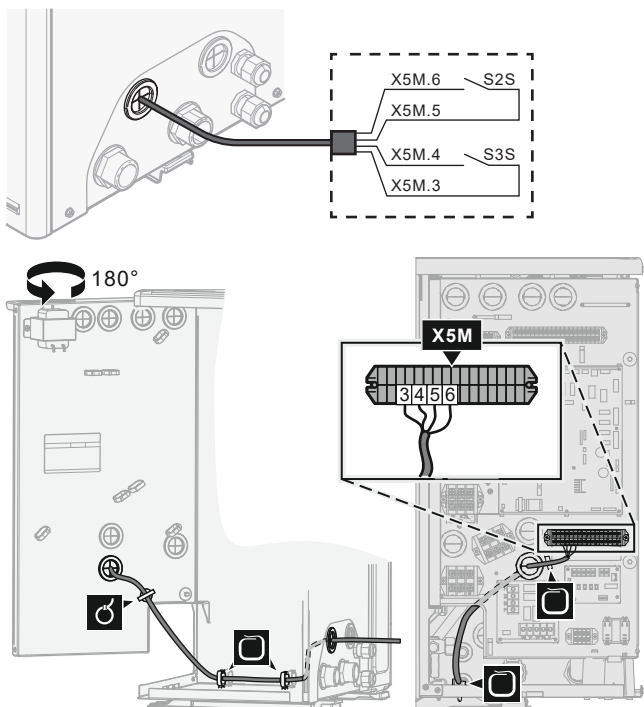
6.3.7 So schließen Sie die Stromzähler an

	Kabel: 2 (pro Meter)×0,75 mm ²
	Stromzähler: 12 V Gleichstrom Impulserkennung (Spannung wird durch Platine geliefert)
	[9.A] Stromverbrauchsmess.

INFORMATION





Überprüfen Sie bei einem Stromzähler mit Transistorausgang die Polarität. Der Plus-Pol MUSS mit X5M/6 und X5M/4 und der Minus-Pol mit X5M/5 und X5M/3 verbunden werden.

- 1 Verschaffen Sie sich Zugang zu den elektrischen Anschlüssen. Siehe "6.3.1 Anschluss der elektrischen Leitungen an das Außengerät" [▶ 18].
- 2 Schließen Sie das Stromzählerkabel wie in der Abbildung unten dargestellt an die entsprechenden Klemmen an.

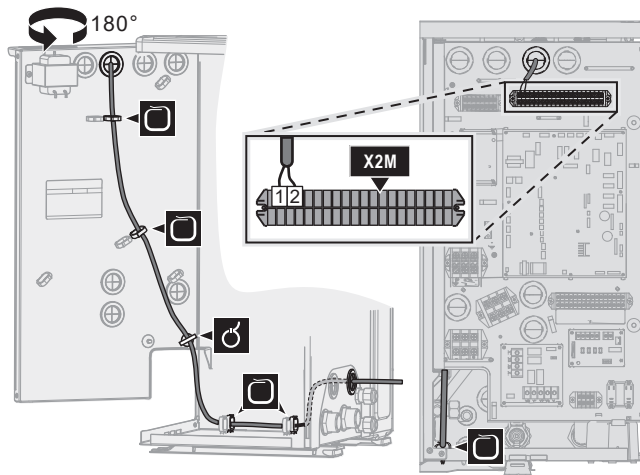
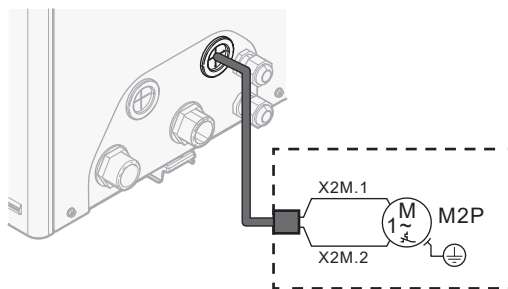


- 3 Befestigen Sie das Kabel mit Kabelbindern an den Kabelbinderhalterungen.

6.3.8 So schließen Sie die Brauchwasserpumpe an




	Kabel: (2+GND)×0,75 mm ²
	Brauchwasserpumpenausgang. Maximale Last: 2 A (Einschaltstrom), 230 V AC, 1 A (kontinuierlich)
	[9.2.2] BW-Pumpe
	[9.2.3] BW Pumpenprogramm

- 1 Verschaffen Sie sich Zugang zu den elektrischen Anschlüssen. Siehe "6.3.1 Anschluss der elektrischen Leitungen an das Außengerät" [▶ 18].
- 2 Schließen Sie das Kabel der Brauchwasserpumpe an die entsprechenden Klemmen wie in der Abbildung unten dargestellt an.

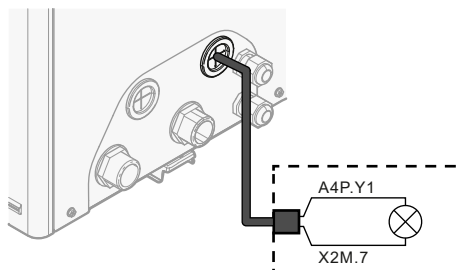
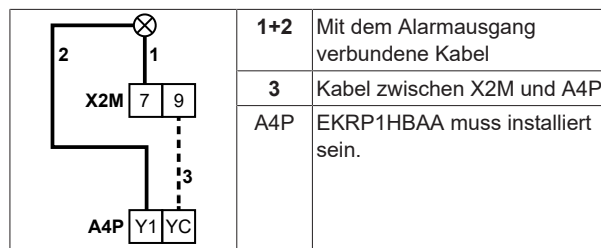


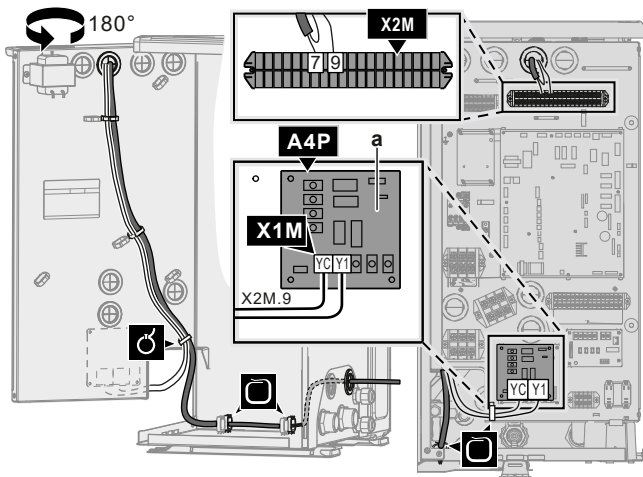
- 3 Befestigen Sie das Kabel mit Kabelbindern an den Kabelbinderhalterungen.

6.3.9 So schließen Sie den Alarmausgang an

	Kabel: (2+1)×0,75 mm ²
	Maximale Last: 0,3 A, 250 V AC
	[9.D] Alarmausgang

- 1 Verschaffen Sie sich Zugang zu den elektrischen Anschlüssen. Siehe "6.3.1 Anschluss der elektrischen Leitungen an das Außengerät" [▶ 18].
- 2 Schließen Sie das Kabel des Alarmausgangs wie in der Abbildung unten dargestellt an die entsprechenden Klemmen an.





a EKRP1HBAA muss installiert sein.



WARNUNG

Abisoliertes Kabel. Stellen Sie sicher, dass ein abisoliertes Kabel nicht in Kontakt mit möglichem Wasser auf der Bodenplatte kommt.

- 3 Befestigen Sie das Kabel mit Kabelbindern an den Kabelbinderhalterungen.

6.3.10 So schließen Sie den Ausgang EIN/AUS für Heizen/Kühlen an

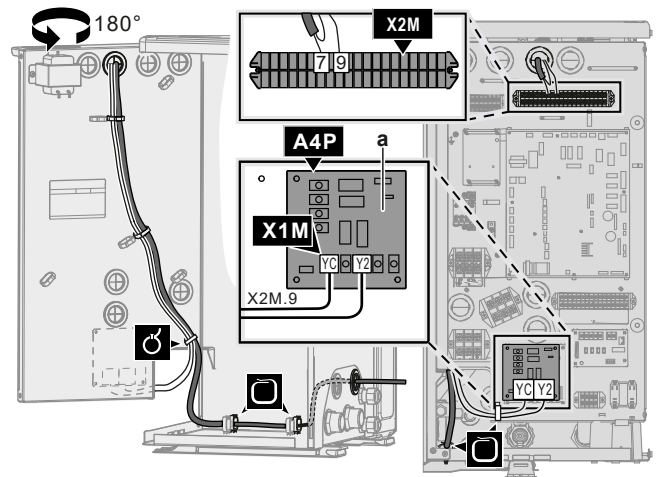
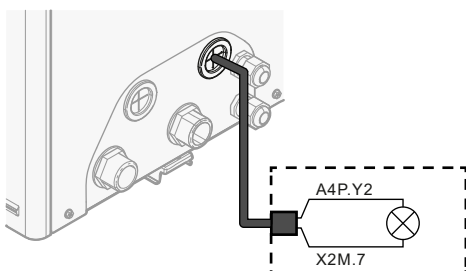
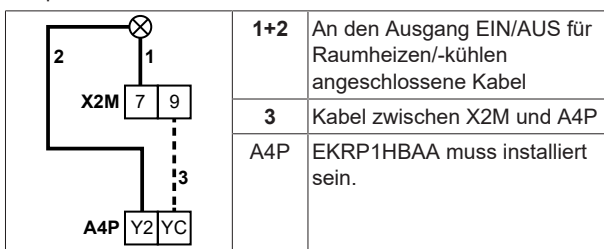


INFORMATION

Das Kühlen ist nur im Fall von umkehrbaren Modellen zutreffend.

	Kabel: (2+1)×0,75 mm ²
	Maximale Last: 0,3 A, 250 V AC
	—

- 1 Verschaffen Sie sich Zugang zu den elektrischen Anschlüssen. Siehe "6.3.1 Anschluss der elektrischen Leitungen an das Außengerät" [18].
- 2 Schließen Sie das Kabel des EIN/AUS-Ausgangs für Heizen/Kühlen wie in der Abbildung unten dargestellt an die entsprechenden Klemmen an.



a EKRP1HBAA muss installiert sein.



WARNUNG

Abisoliertes Kabel. Stellen Sie sicher, dass ein abisoliertes Kabel nicht in Kontakt mit möglichem Wasser auf der Bodenplatte kommt.

- 3 Befestigen Sie das Kabel mit Kabelbindern an den Kabelbinderhalterungen.

6.3.11 So schließen Sie den Umschalter zur externen Wärmequelle an



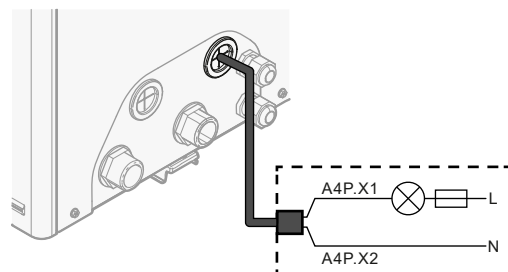
INFORMATION

Bivalent ist nur möglich, wenn 1 Vorlauftemperatur-Zone mit folgenden Elementen vorhanden ist:

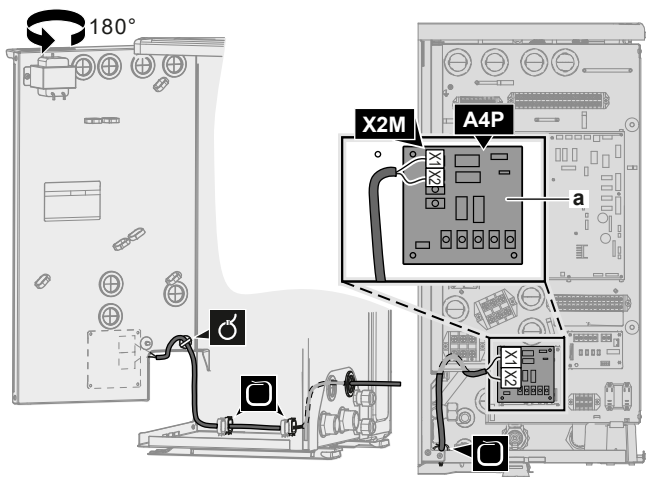
- Raumthermostatregelung ODER
- Regelung durch externen Raumthermostat.

	Kabel: 2×0,75 mm ²
	Maximale Last: 0,3 A, 250 V AC
	Minimale Last: 20 mA, 5 V DC
	[9.C] Bivalent

- 1 Verschaffen Sie sich Zugang zu den elektrischen Anschlüssen. Siehe "6.3.1 Anschluss der elektrischen Leitungen an das Außengerät" [18].
- 2 Schließen Sie das Kabel des Umschalters zur externen Wärmequelle wie in der Abbildung unten dargestellt an die entsprechenden Klemmen an.



6 Elektroinstallation



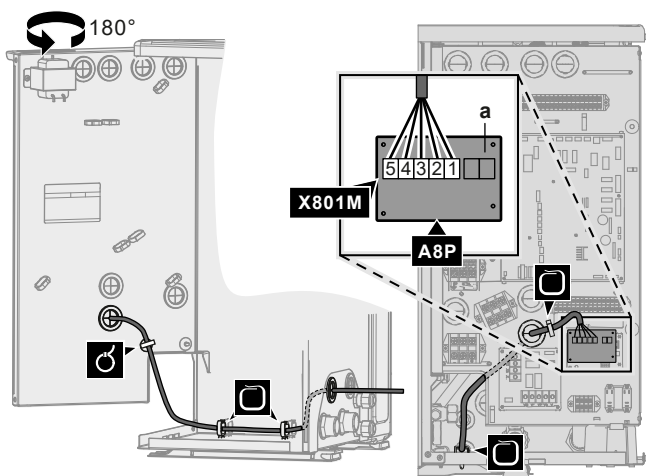
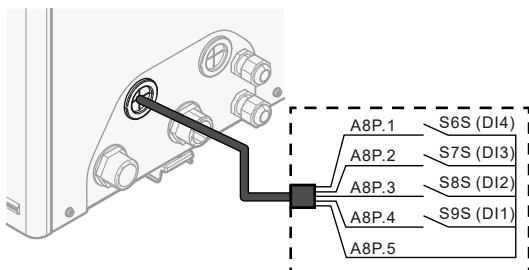
a EKR1HBAA muss installiert sein.

- 3 Befestigen Sie das Kabel mit Kabelbindern an den Kabelbinderhalterungen.

6.3.12 So schließen Sie die Stromverbrauch-Digitaleingänge an

	Kabel: 2 (pro Eingangssignal)×0,75 mm ²
	Digitaleingänge für Leistungsbeschränkung: 12 V Gleichstrom / 12 mA Demodulation (Spannungsversorgung durch Platine)
	[9.9] Stromverbrauchskontrolle.

- 1 Verschaffen Sie sich Zugang zu den elektrischen Anschlüssen. Siehe "6.3.1 Anschluss der elektrischen Leitungen an das Außengerät" [▶ 18].
- 2 Schließen Sie das Kabel der Stromverbrauch-Digitaleingänge wie in der Abbildung unten dargestellt an die entsprechenden Klemmen an.



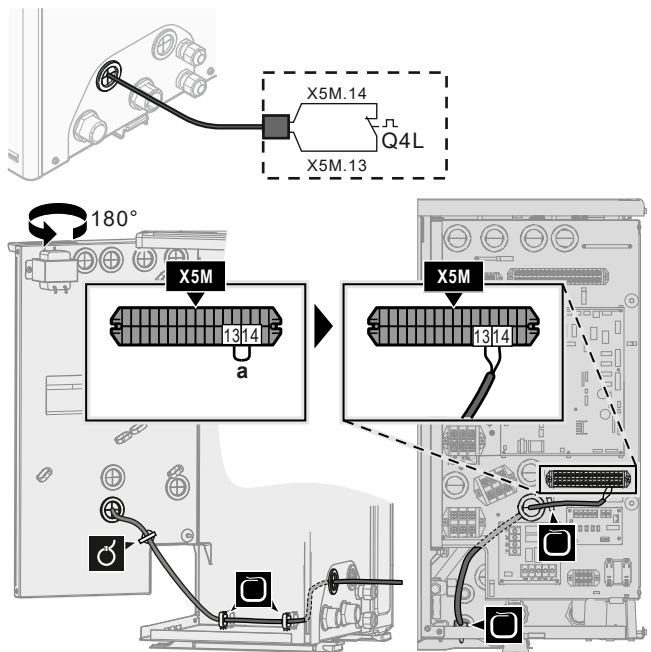
a EKR1AHTA muss installiert sein.

- 3 Befestigen Sie das Kabel mit Kabelbindern an den Kabelbinderhalterungen.

6.3.13 So schließen Sie das Sicherheitsthermostat an (Öffner)

	Kabel: 2×0,75 mm ²
	Maximale Länge: 50 m
	Sicherheitsthermostat-Kontakt: 16 V Gleichstrom-Erkennung (Spannungsversorgung durch Platine). Der spannungsfreie Kontakt sollte die minimale anwendbare Last von 15 V DC, 10 mA gewährleisten.

- 1 Verschaffen Sie sich Zugang zu den elektrischen Anschlüssen. Siehe "6.3.1 Anschluss der elektrischen Leitungen an das Außengerät" [▶ 18].
- 2 Schließen Sie das Kabel des Sicherheitsthermostats (Öffner) wie in der Abbildung unten dargestellt an die entsprechenden Klemmen an.



a Drahtbrücke entfernen

- 3 Befestigen Sie das Kabel mit Kabelbindern an den Kabelbinderhalterungen.



HINWEIS

Stellen Sie sicher, dass der Sicherheitsthermostat entsprechend den geltenden Vorschriften ausgewählt und installiert wird.

Um ein unnötiges Auslösen des Sicherheitsthermostats zu verhindern, empfehlen wir Folgendes:

- Der Sicherheitsthermostat lässt sich automatisch zurücksetzen.
- Der Sicherheitsthermostat hat eine maximale Temperaturvariationsrate von 2°C/Min.
- Es gibt einen minimalen Abstand von 2 m zwischen dem Sicherheitsthermostat und dem motorisierten 3-Wege-Ventil, das mit dem Brauchwasserspeicher ausgeliefert wurde.



HINWEIS

Fehler. Wenn Sie die Drahtbrücke entfernen (offener Schaltkreis), aber NICHT den Sicherheitsthermostat anschließen, tritt der Stoppfehler 8H-03 auf.

6.3.14 So stellen Sie die Verbindung zu einem Smart Grid her

Dieses Kapitel beschreibt 2 mögliche Arten, das Außengerät an ein Smart Grid anzuschließen:

- Im Fall von Smart Grid-Niederspannungskontakten
- Im Fall von Smart Grid-Hochspannungskontakten. Hierfür ist die Installation des Smart Grid-Relaissatzes (EKRELSG) erforderlich.

Die 2 eingehenden Smart Grid-Kontakte können die folgenden Smart Grid-Modi aktivieren:

Smart Grid-Kontakt		Smart Grid-Betriebsart
1	2	
0	0	Freier Betrieb
0	1	Zwangsabschaltung
1	0	Empfehlung ein
1	1	Erzungen ein

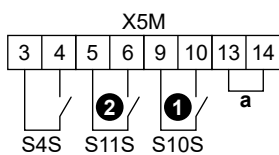
Die Verwendung eines Smart Grid-Impulszählers ist nicht verpflichtend:

Wird der Smart Grid-Impulszähler ...	Dann ist [9.8.8] Einstellung kW beschränken ...
Verwendet ([9.A.2] Stromzähler 2 ≠ Keine)	Entfällt
Nicht verwendet ([9.A.2] Stromzähler 2=Keine)	Zutreffend

Im Fall von Smart Grid-Niederspannungskontakten

	Kabel (Smart Grid-Impulszähler): 0,5 mm ² Kabel (Smart Grid-Niederspannungskontakte): 0,5 mm ²
	[9.8.4]=3 (Wärmepumpentarif = Smart-Grid) [9.8.5] Betriebsart Smart-Grid [9.8.6] Elektrische Heizgeräte zulassen [9.8.7] Raumpufferung aktivieren [9.8.8] Einstellung kW beschränken

Die Verkabelung des Smart Grid ist im Fall von Niederspannungskontakten wie folgt:

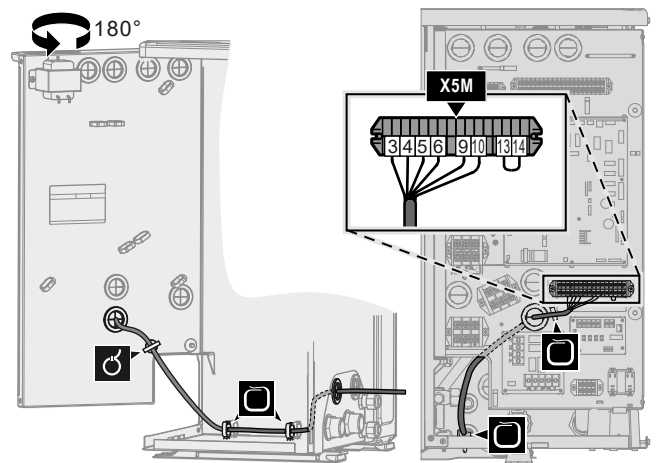
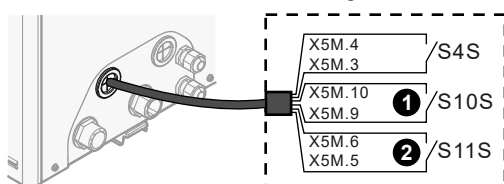


a Drahtbrücke (werkseitig montiert). Wenn Sie auch ein Sicherheitsthermostat (Q4L) anschließen, tauschen Sie die Drahtbrücke gegen die Kabel des Sicherheitsthermostats aus.

- S4S Smart Grid-Impulszähler (optional)
- 1/S10S Smart Grid-Niederspannungskontakt 1
- 2/S11S Smart Grid-Niederspannungskontakt 2

- 1 Verschaffen Sie sich Zugang zu den elektrischen Anschlüssen. Siehe "6.3.1 Anschluss der elektrischen Leitungen an das Außengerät" [18].

- 2 Schließen Sie die Kabel wie folgt an:

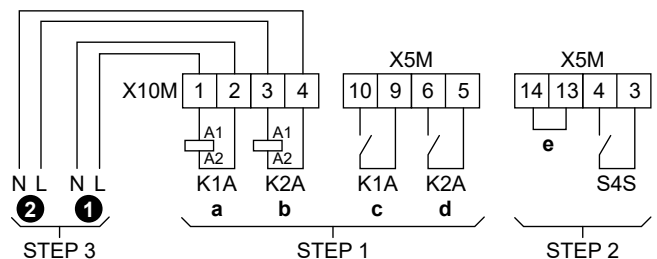


- 3 Fixieren Sie die Kabel mit Kabelbindern an den Kabelbinderhalterungen.

Im Fall von Smart Grid-Hochspannungskontakten

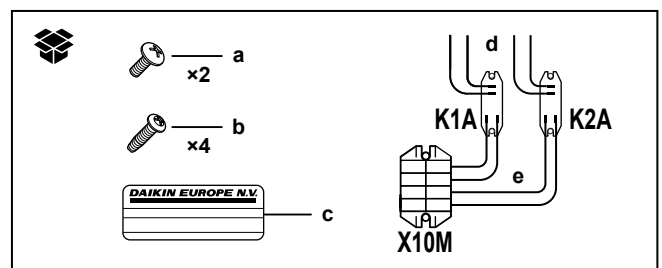
	Kabel (Smart Grid-Impulszähler): 0,5 mm ² Kabel (Smart Grid-Hochspannungskontakte): 1 mm ²
	[9.8.4]=3 (Wärmepumpentarif = Smart-Grid) [9.8.5] Betriebsart Smart-Grid [9.8.6] Elektrische Heizgeräte zulassen [9.8.7] Raumpufferung aktivieren [9.8.8] Einstellung kW beschränken

Die Verkabelung des Smart Grid ist im Fall von Hochspannungskontakten wie folgt:



- STEP 1 Installation Smart Grid-Relaissatz
- STEP 2 Niederspannungsanschlüsse
- STEP 3 Hochspannungsanschlüsse
- 1 Smart Grid-Hochspannungskontakt 1
- 2 Smart Grid-Hochspannungskontakt 2
- K1A Relais für Smart Grid-Kontakt 1
- K2A Relais für Smart Grid-Kontakt 2
- a, b Spulenseiten der Relais
- c, d Kontaktseiten der Relais
- e Drahtbrücke (werkseitig montiert). Wenn Sie auch ein Sicherheitsthermostat (Q4L) anschließen, tauschen Sie die Drahtbrücke gegen die Kabel des Sicherheitsthermostats aus.
- S4S Smart Grid-Impulszähler (optional)

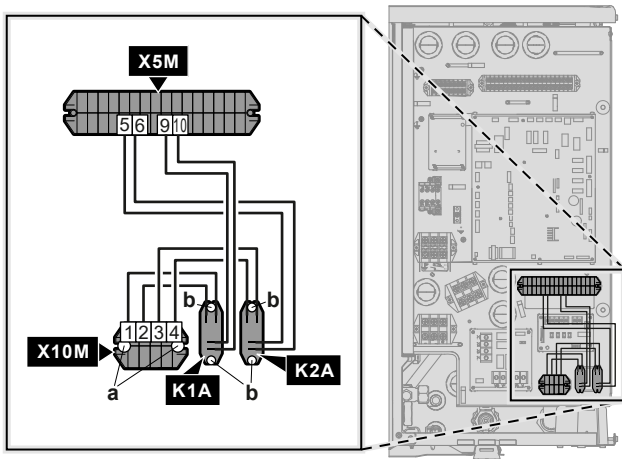
- 1 Installieren Sie die Komponenten des Smart Grid-Relaissatzes wie folgt:



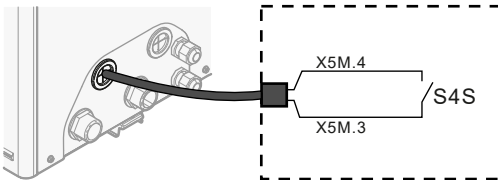
- K1A Relais für Smart Grid-Kontakt 1
- K2A Relais für Smart Grid-Kontakt 2
- X10M Klemmenleiste

7 Abschließen der Installation des Außengeräts

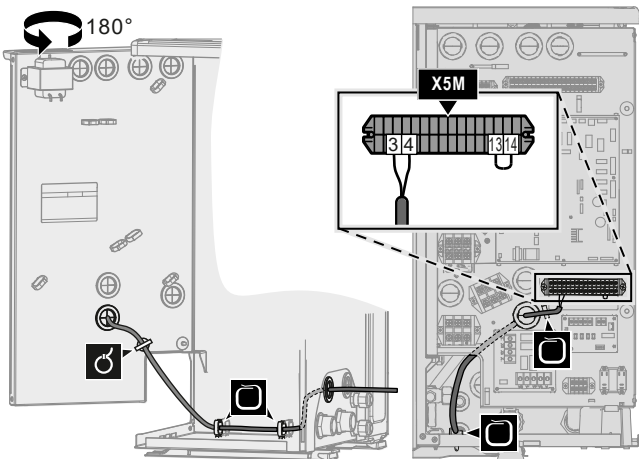
- a Schrauben für X10M
- b Schrauben für K1A und K2A
- c Aufkleber zum Anbringen an den Hochspannungskabeln
- d Kabel zwischen den Relais und X5M (AWG22 ORG)
- e Kabel zwischen den Relais und X10M (AWG18 ROT)



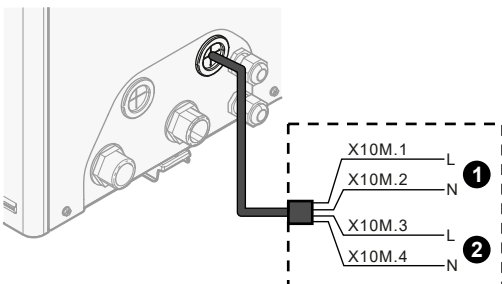
2 Schließen Sie die Niederspannungskabel wie folgt an:



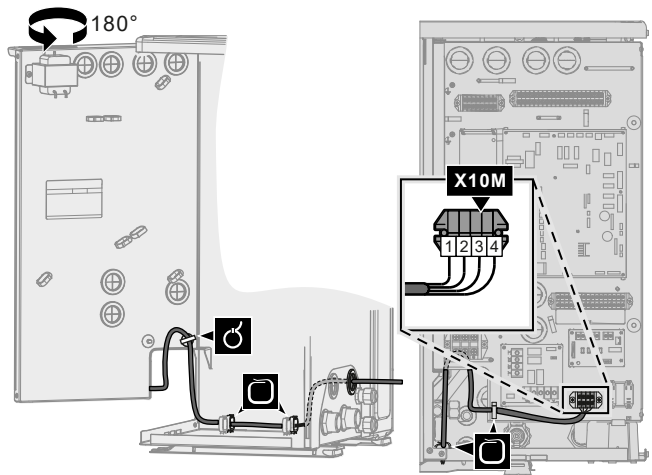
S4S Smart Grid-Impulszähler (optional)



3 Schließen Sie die Hochspannungskabel wie folgt an:



- ① Smart Grid-Hochspannungskontakt 1
- ② Smart Grid-Hochspannungskontakt 2



4 Fixieren Sie die Kabel mit Kabelbindern an den Kabelbinderhalterungen. Fixieren Sie bei Bedarf überschüssige Kabellänge mit einem Kabelbinder.

7 Abschließen der Installation des Außengeräts

7.1 So prüfen Sie den Isolierwiderstand des Verdichters



HINWEIS

Wenn sich nach der Installation Kältemittel im Verdichter ansammelt, kann der Isolierwiderstand über den Polen abfallen, aber wenn er bei mindestens 1 MΩ liegt, fällt das Gerät nicht aus.

- Verwenden Sie einen 500-V-Megatester für die Messung des Widerstands.
- Verwenden Sie KEINEN Megatester für Niederspannungsschaltkreise.

1 Messen Sie den Isolierwiderstand über den Polen.

Wenn	Dann
≥1 MΩ	Der Isolierwiderstand ist in Ordnung. Dieses Verfahren ist abgeschlossen.
<1 MΩ	Der Isolierwiderstand ist nicht in Ordnung. Fahren Sie mit dem nächsten Schritt fort.

2 Schalten Sie das Gerät ein und lassen Sie es 6 Stunden lang eingeschaltet.

Ergebnis: Der Verdichter erwärmt sich und lässt im Verdichter vorhandenes Kältemittel verdampfen.

3 Messen Sie den Isolierwiderstand erneut.

8 Konfiguration



INFORMATION

Das Kühlen ist nur im Fall von umkehrbaren Modellen zutreffend.

8.1 Übersicht: Konfiguration

In diesem Kapitel ist beschrieben, was Sie tun und wissen müssen, um das System nach der Installation zu konfigurieren.



HINWEIS

Dieses Kapitel erläutert nur die Grundkonfiguration. Ausführlichere Erklärungen sowie Hintergrundinformationen finden Sie im Monteur-Referenzhandbuch.

Warum

Wenn Sie das System NICHT korrekt konfigurieren, arbeitet es möglicherweise NICHT erwartungsgemäß. Die Konfiguration beeinflusst folgende Punkte:

- Die Berechnungen der Software
- Die Anzeige und die Bedienmöglichkeiten an der Benutzerschnittstelle

Wie

Sie können das System über die Bedieneinheit konfigurieren.

- **Erste Schritte – Konfigurationsassistent.** Wenn Sie das Raumbedienmodul erstmalig (über das Gerät) einschalten, wird ein Konfigurationsassistent aufgerufen, der Sie bei der Konfiguration des Systems unterstützt.
- **Starten Sie den Konfigurationsassistenten neu.** Wenn das System bereits konfiguriert wurde, können Sie den Konfigurationsassistenten neu starten. Um den Konfigurationsassistenten neu zu starten, gehen Sie zu **Monteureinstellungen > Konfigurations-Assistent.** Informationen zum Zugriff auf die Monteureinstellungen finden Sie unter **"8.1.1 So rufen Sie die am häufigsten verwendeten Befehle auf"** ▶ 31].
- **Danach.** Bei Bedarf können Sie Änderungen an der Konfiguration in der Menüstruktur oder den Überblickseinstellungen vornehmen.



INFORMATION

Wenn der Konfigurationsassistent beendet ist, zeigt die Bedieneinheit einen Überblicksbildschirm an und Sie werden aufgefordert, die Einstellungen zu bestätigen. Wenn sie bestätigt wurden, wird das System neu gestartet und der Startbildschirm wird angezeigt.

Zugriff auf die Einstellungen – Legende für Tabellen

Es gibt zwei verschiedene Möglichkeiten, um auf die Monteureinstellungen zuzugreifen. Jedoch sind NICHT alle Einstellungen über beide Möglichkeiten verfügbar. In diesem Fall ist dies durch die entsprechenden Tabellenspalten in diesem Kapitel durch "Nicht zutreffend" angegeben.

Methode	Tabellenspalte
Aufrufen der Einstellungen über die "Brotkrumen" im Startmenü-Bildschirm oder der Menüstruktur . Um Brotkrumen zu ermöglichen, drücken Sie die ? -Taste auf dem Startbildschirm.	# Zum Beispiel: [2.9]
Zugriff auf Einstellungen über den Code in der Übersicht über die bauseitigen Einstellungen .	Code Beispiel: [C-07]

Siehe auch:

- **"So greifen Sie auf die Monteureinstellungen zu"** ▶ 31]
- **"8.5 Menüstruktur: Übersicht über die Monteureinstellungen"** ▶ 41]

8.1.1 So rufen Sie die am häufigsten verwendeten Befehle auf

So ändern Sie die Zugriffserlaubnisstufe

Sie können die Zugriffserlaubnisstufe wie folgt ändern:

1	Gehen Sie zu [B]: Benutzerprofil.	
2	Geben Sie den gültigen PIN-Code für die Zugriffserlaubnisstufe ein.	—
	<ul style="list-style-type: none"> • Blättern Sie durch die Liste der Ziffern und ändern Sie die ausgewählte Ziffer. • Bewegen Sie den Cursor von links nach rechts. • Bestätigen Sie den PIN-Code und fahren Sie fort. 	

Monteur-Pincode

Der Monteur-Pincode ist **5678**. Nun sind zusätzliche Menüelemente und Monteureinstellungen verfügbar.



Pincode Erweiterter Endbenutzer

Der Erweiterter Benutzer-Pincode ist **1234**. Nun sind zusätzliche Menüelemente für den Benutzer sichtbar.



Benutzer-Pincode

Der Benutzer-Pincode ist **0000**.



So greifen Sie auf die Monteureinstellungen zu

- 1 Setzen Sie die Zugriffserlaubnisstufe auf Monteur.
- 2 Gehen Sie zu [9]: Monteureinstellungen.

Ändern einer Übersichtseinstellung

Beispiel: Ändern Sie [1-01] von 15 in 20.

Die meisten Einstellungen können über die Menüstruktur konfiguriert werden. Wenn Sie aus irgendeinem Grund eine Einstellung über die Überblickseinstellungen ändern müssen, können Sie die Überblickseinstellungen wie folgt aufrufen:

1	Setzen Sie die Zugriffserlaubnisstufe auf Monteur. Siehe "So ändern Sie die Zugriffserlaubnisstufe" ▶ 31].	—
2	Gehen Sie zu [9.1]: Monteureinstellungen > Übersicht der Einstellungen.	

8 Konfiguration

3	Drehen Sie den linken Regler, um den ersten Teil der Einstellung auszuwählen, und bestätigen Sie die Auswahl durch Drücken des Reglers.																					
	<table border="1"> <tr><td></td><td>00</td><td>05</td><td>0A</td></tr> <tr><td>0</td><td>01</td><td>06</td><td>0B</td></tr> <tr><td>1</td><td>02</td><td>07</td><td>0C</td></tr> <tr><td>2</td><td>03</td><td>08</td><td>0D</td></tr> <tr><td>3</td><td>04</td><td>09</td><td>0E</td></tr> </table>		00	05	0A	0	01	06	0B	1	02	07	0C	2	03	08	0D	3	04	09	0E	
	00	05	0A																			
0	01	06	0B																			
1	02	07	0C																			
2	03	08	0D																			
3	04	09	0E																			
4	Drehen Sie den linken Regler zur Auswahl des zweiten Teils der Einstellung.																					
	<table border="1"> <tr><td></td><td>00</td><td>05</td><td>0A</td></tr> <tr><td>1</td><td>01 15</td><td>06</td><td>0B</td></tr> <tr><td></td><td>02</td><td>07</td><td>0C</td></tr> <tr><td></td><td>03</td><td>08</td><td>0D</td></tr> <tr><td></td><td>04</td><td>09</td><td>0E</td></tr> </table>		00	05	0A	1	01 15	06	0B		02	07	0C		03	08	0D		04	09	0E	
	00	05	0A																			
1	01 15	06	0B																			
	02	07	0C																			
	03	08	0D																			
	04	09	0E																			
5	Drehen Sie den rechten Regler, um den Wert zwischen 15 und 20 anzupassen.																					
	<table border="1"> <tr><td></td><td>00</td><td>05</td><td>0A</td></tr> <tr><td>1</td><td>01 20</td><td>06</td><td>0B</td></tr> <tr><td></td><td>02</td><td>07</td><td>0C</td></tr> <tr><td></td><td>03</td><td>08</td><td>0D</td></tr> <tr><td></td><td>04</td><td>09</td><td>0E</td></tr> </table>		00	05	0A	1	01 20	06	0B		02	07	0C		03	08	0D		04	09	0E	
	00	05	0A																			
1	01 20	06	0B																			
	02	07	0C																			
	03	08	0D																			
	04	09	0E																			
6	Drücken Sie den linken Regler, um die Einstellung zu bestätigen.																					
7	Drücken Sie die Taste in der Mitte, um zum Startbildschirm zurückzukehren.																					

INFORMATION

Wenn Sie die Überblickseinstellungen ändern und zum Startbildschirm zurückkehren, zeigt die Bedieneinheit eine Popup-Meldung an und fordert Sie zum Neustart des Systems auf.

Nach der Bestätigung wird das System neu gestartet und die aktuellen Änderungen werden übernommen.

8.2 Konfigurationsassistent

Nach dem ersten Einschalten des Systems wird auf dem Raumbdienmodul ein Konfigurationsassistent gestartet. Legen Sie über diesen Assistenten die wichtigsten Ausgangseinstellungen für den ordnungsgemäßen Betrieb des Geräts fest. Wenn es erforderlich ist, können Sie später weitere Einstellungen konfigurieren. Sie können alle diese Einstellungen über die Menüstruktur ändern.

8.2.1 Konfigurationsassistent: Sprache

#	Code	Beschreibung
[7.1]	Nicht zutreffend	Sprache

8.2.2 Konfigurationsassistent: Uhrzeit und Datum

#	Code	Beschreibung
[7.2]	Nicht zutreffend	Einstellen der lokalen Uhrzeit und des Datums

INFORMATION

Standardmäßig ist die Sommerzeit aktiviert und das Uhrzeitformat ist auf 24 Stunden eingestellt. Diese Einstellungen können nur während der Erstkonfiguration oder über die Menüstruktur [7.2]: Benutzereinstellungen > Zeit/Datum geändert werden.

8.2.3 Konfigurationsassistent: System

Reserveheizungstyp

- Für Modelle mit integrierter Reserveheizung ist dies fest auf 3V eingestellt.
- Für andere Modelle kann es auf Keine Heizung oder Externe Heizung eingestellt werden (d. h. wenn der optionale externe Reserveheizungs-Bausatz installiert ist).

#	Code	Beschreibung
[9.3.1]	[E-03]	<ul style="list-style-type: none"> 0: Keine Heizung 1: Externe Heizung 2: 3V

Brauchwasser

Die folgende Einstellung bestimmt, ob das System Brauchwasser bereiten kann und welcher Speicher verwendet wird. Legen Sie die Einstellung entsprechend der tatsächlichen Installation fest.

#	Code	Beschreibung
[9.2.1]	[E-05] ^(a) [E-06] ^(a) [E-07] ^(a)	<ul style="list-style-type: none"> Kein BW Kein Speicher installiert. EKHWS/E, kleines Volumen Speicher mit an der Seite des Speichers installierter Zusatzheizung mit einer Volumen von 150 l oder 180 l. EKHWS/E, großes Volumen Speicher mit an der Seite des Speichers installierter Zusatzheizung mit einer Volumen von 200 l, 250 l oder 300 l. EKHWP/HYC Speicher mit an der Oberseite des Speichers installierter optionaler Zusatzheizung. Drittanbieter, kleiner Wärmetauscher Drittanbieter-Speicher mit einer Windungsgröße von mehr als 1,05 m². Drittanbieter, großer Wärmetauscher Drittanbieter-Speicher mit einer Windungsgröße von mehr als 1,80 m².

^(a) Verwenden Sie die Menüstruktur anstelle der Überblickseinstellungen. Menüstruktur-Einstellung [9.2.1] ersetzt die folgenden 3 Überblickseinstellungen:

- [E-05]: Kann das System Brauchwasser bereiten?
- [E-06]: Ist ein Brauchwasserspeicher im System installiert?
- [E-07]: Welche Art von Brauchwasserspeicher ist installiert?

Im Fall des EKHWP empfehlen wir die Verwendung der folgenden Einstellungen:

#	Code	Posten	EKHWP
[9.2.1]	[E-07]	Speichertyp	5: EKHWP/HYC

#	Code	Posten	EKHWP
Nicht zutreffend	[4-05]	Thermistor-Typ	0: Automatisch
[5.8]	[6-0E]	Maximale Speichertemperatur	≤70°C

Im Fall des EKHWS*D* / EKHWSU*D* empfehlen wir die Verwendung der folgenden Einstellungen:

#	Code	Posten	EKHWS*D*/EKHWSU*D*	
			150/180	200/250/300
[9.2.1]	[E-07]	Speichertyp	0: EKHWS/E, kleines Volumen	3: EKHWS/E, großes Volumen
Nicht zutreffend	[4-05]	Thermistor-Typ	0: Automatisch	
[5.8]	[6-0E]	Maximale Speichertemperatur	≤60°C	≤75°C

Im Fall eines Drittanbieter-Speichers empfehlen wir die Verwendung der folgenden Einstellungen:

#	Code	Posten	Drittanbieterspeicher	
			Rohrschlange ≥ 1,05 m ²	Rohrschlange ≥ 1,8 m ²
[9.2.1]	[E-07]	Speichertyp	7: Drittanbieter, kleiner Wärmetauscher	8: Drittanbieter, großer Wärmetauscher
Nicht zutreffend	[4-05]	Thermistor-Typ	0: Automatisch	
[5.8]	[6-0E]	Maximale Speichertemperatur	≤60°C	≤75°C

Notbetrieb

Wenn die Wärmepumpe nicht läuft, können die Reserveheizung und/oder Zusatzheizung als Notfallheizung dienen. Sie übernimmt dann entweder automatisch oder durch manuellen Eingriff die Heizlast.

- Wenn Notbetrieb auf Automatisch gestellt ist und die Wärmepumpe ausfällt, übernimmt die Reserveheizung automatisch den gesamten Heizbedarf und die Zusatzheizung des optionalen Speichers übernimmt automatisch die Brauchwasserproduktion.
- Wenn Notbetrieb auf Manuell gestellt ist und die Wärmepumpe ausfällt, stoppen die Brauchwasserproduktion und die Raumheizung.

Um eine manuelle Wiederherstellung über die Bedieneinheit vorzunehmen, rufen Sie den Fehler-Hauptmenübildschirm auf und prüfen, ob die Reserveheizung und/oder die Zusatzheizung den gesamten Heizbedarf übernehmen kann.

- Alternativ, wenn Notbetrieb wie folgt eingestellt ist:
 - Auto-SH reduziert/Brauchwasser ein: Die Raumheizung ist reduziert, aber Brauchwasser ist noch verfügbar.
 - Auto-SH reduziert/Brauchwasser aus: Die Raumheizung ist reduziert und Brauchwasser ist NICHT verfügbar.
 - Auto-SH normal/Brauchwasser aus: Die Raumheizung läuft normal, aber Brauchwasser ist NICHT verfügbar.

Ähnlich wie im Manuell-Modus kann das Gerät die vollständige Last mit der Reserveheizung und/oder Zusatzheizung bewältigen, wenn der Benutzer dies über den Fehler-Hauptmenübildschirm aktiviert.

Um den Energiebedarf niedrig zu halten, empfehlen wir, Notbetrieb auf Auto-SH reduziert/Brauchwasser aus zu setzen, wenn das Haus über längere Zeit unbeaufsichtigt ist.

#	Code	Beschreibung
[9.5.1]	[4-06]	<ul style="list-style-type: none"> • 0: Manuell • 1: Automatisch • 2: Auto-SH reduziert/Brauchwasser ein • 3: Auto-SH reduziert/Brauchwasser aus • 4: Auto-SH normal/Brauchwasser aus



INFORMATION

Die Einstellung der Notfallautomatik kann nur in der Menüstruktur der Bedieneinheit eingestellt werden.



INFORMATION

Wenn die Wärmepumpe ausfällt und Notbetrieb auf Manuell eingestellt ist, bleiben die Funktion "Frostschutz Raum", die Funktion "Estrich-Aufheiz" mittels der Fußbodenheizung und die Frostschutzfunktion für die Wasserleitungen auch dann aktiv, wenn der Benutzer den Notbetrieb NICHT bestätigt.

Anzahl der Zonen

Das System kann Wasser in bis zu 2 Wassertemperaturzonen einspeisen. Während der Konfiguration muss die Anzahl der Wasserzonen eingestellt werden.

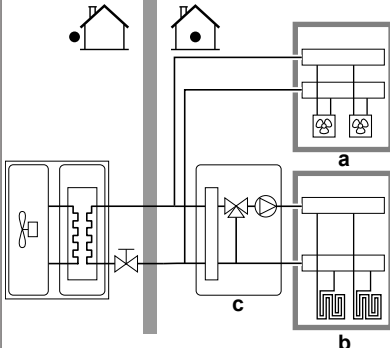


INFORMATION

Mischstation. Wenn Ihr Systemlayout 2 VLT-Zonen enthält, müssen Sie vor der VLT-Hauptzone eine Mischstation installieren.

#	Code	Beschreibung
[4.4]	[7-02]	<ul style="list-style-type: none"> • 0: Einzelne Zone <p>Nur eine Vorlauftemperaturzone:</p> <p>a VLT-Hauptzone</p>

8 Konfiguration

#	Code	Beschreibung
[4.4]	[7-02]	<ul style="list-style-type: none"> 1: Duale Zone <p>Zwei Vorlauftemperaturzonen. In der Vorlauftemperatur-Hauptzone befinden sich Heizverteilsysteme mit höherer Heizlast und eine Mischstation, um die Soll-Vorlauftemperatur zu erzielen. Beim Heizen:</p>  <p>a VLT-Zusatzzone: Höchste Temperatur b VLT-Hauptzone: Niedrigste Temperatur c Mischstation</p>

! HINWEIS

Wenn das System NICHT auf diese Art konfiguriert wird, könnte es zu Schäden am Heizverteilsystem kommen. Wenn es 2 Zonen gibt, muss beim Heizen auf folgende Punkte geachtet werden:

- Die Zone mit der niedrigsten Wassertemperatur ist als Hauptzone konfiguriert.
- Die Zone mit der höchsten Wassertemperatur ist als Zusatzzone konfiguriert.

! HINWEIS

Wenn 2 Zonen vorliegen und die Verteilertypen falsch konfiguriert sind, kann Wasser mit hoher Temperatur an einen Verteiler mit niedriger Temperatur geleitet werden (Fußbodenheizung). Um das zu vermeiden:

- Installieren Sie ein Aquastat-/Thermostat-Ventil, um zu hohe Temperaturen an einen Verteiler mit niedriger Temperatur zu verhindern.
- Stellen Sie sicher, dass Sie die Verteilertypen für die Hauptzone [2.7] und für die Zusatzzone [3.7] korrekt entsprechend dem verbundenen Verteiler festlegen.

! HINWEIS

Ein Überdruck-Bypass-Ventil kann in das System integriert werden. Berücksichtigen Sie, dass dieses Ventil in den Abbildungen möglicherweise nicht dargestellt wird.

Mit Glykol gefülltes System

Diese Einstellung bietet dem Monteur die Option anzugeben, ob das System mit Glykol oder Wasser gefüllt ist. Dies ist wichtig für den Fall, dass Glykol verwendet wird, um den Wasserkreislauf vor dem Einfrieren zu schützen. Wenn diese Einstellung NICHT korrekt vorgenommen wird, kann die Flüssigkeit in der Rohrleitung einfrieren.

#	Code	Beschreibung
Nicht zutreffend	[E-0D]	<p>Mit Glykol gefülltes System: Ist das System mit Glykol gefüllt?</p> <ul style="list-style-type: none"> 0: Nein 1: Ja

! HINWEIS

Wenn Sie Glykol zum Wasser hinzufügen, müssen Sie auch einen Flussschalter (EKFLSW2) installieren.

8.2.4 Konfigurationsassistent: Reserveheizung

i INFORMATION

- Bei Modellen mit der integrierten Reserveheizung (3V-Modelle) sind die meisten Reserveheizungseinstellungen festgelegt.
- Bei anderen Modellen gelten die Einstellungen der Reserveheizung nur in dem Fall, dass der optionale externe Reserveheizungs-Bausatz installiert ist.

Die Reserveheizung ist so ausgelegt, dass sie an die meisten europäischen Stromnetze angeschlossen werden kann. Wenn die Reserveheizung verfügbar ist, müssen die Spannung, Konfiguration und Leistung über die Bedieneinheit festgelegt werden.

Die Leistung für die unterschiedlichen Stufen der Reserveheizung muss eingestellt sein, damit die Stromverbrauchsmessung und/oder Stromverbrauchskontrolle ordnungsgemäß funktioniert. Wenn der Widerstandswert der einzelnen Heizungen gemessen wird, können Sie die genaue Heizungsleistung einstellen. Dadurch wird die Genauigkeit der Stromdaten erhöht.

Reserveheizungstyp

- Für Modelle mit integrierter Reserveheizung ist dies fest auf 3V eingestellt.
- Für andere Modelle kann es auf Keine Heizung oder Externe Heizung eingestellt werden (d. h. wenn der optionale externe Reserveheizungs-Bausatz installiert ist).

#	Code	Beschreibung
[9.3.1]	[E-03]	<ul style="list-style-type: none"> 0: Keine Heizung 1: Externe Heizung 2: 3V

Spannung

- Für ein 3V-Modell liegt diese fest bei 230 V, 1phasig.
- Die optionale externe Reserveheizung kann auf 230 V, 1phasig oder 400 V, 3phasig eingestellt werden.

#	Code	Beschreibung
[9.3.2]	[5-0D]	<ul style="list-style-type: none"> 0: 230 V, 1phasig 2: 400 V, 3phasig

Konfiguration

Die Reserveheizung kann auf verschiedene Arten konfiguriert werden. Sie können festlegen, dass Sie eine Reserveheizung mit nur 1 Stufe haben oder eine Reserveheizung mit 2 Stufen. Bei 2 Stufen hängt die Kapazität der zweiten Stufe von dieser Einstellung ab. Sie kann auch so gewählt werden, dass sie im Notfall eine höhere Kapazität der zweiten Stufe hat.

- Für ein 3V-Modell liegt diese fest bei Relais 1.
- Die optionale externe Reserveheizung kann auf folgende Einstellungen eingestellt werden:

#	Code	Beschreibung
[9.3.3]	[4-0A]	<ul style="list-style-type: none"> 0: Relais 1 1: Relais 1 / Relais 1+2 2: Relais 1 / Relais 2 3: Relais 1 / Relais 2 Notbetrieb-Relais 1+2



INFORMATION

Die Einstellungen [9.3.3] und [9.3.5] sind verknüpft. Das Ändern der einen Einstellung beeinflusst die andere. Wenn Sie eine ändern, prüfen Sie, ob die andere noch wie gewünscht eingestellt ist.



INFORMATION

Während des normalen Betriebs entspricht die Kapazität der zweiten Stufe der Reserveheizung bei Nennspannung [6-03]+[6-04].



INFORMATION

Wenn [4-0A]=3 und der Notbetrieb aktiv ist, ist der Stromverbrauch der Reserveheizung maximal und entspricht $2 \times [6-03] + [6-04]$.

Leistung Stufe 1

#	Code	Beschreibung
[9.3.4]	[6-03]	Die Leistung der ersten Stufe der Reserveheizung bei Nennspannung.

Zusätzliche Leistung Stufe 2

Beschränkung: Gilt nur, wenn der externe Reserveheizungs-Bausatz installiert ist.

#	Code	Beschreibung
[9.3.5]	[6-04]	Der Leistungsunterschied zwischen der zweiten und ersten Stufe der Reserveheizung bei Nennspannung. Der Nennwert hängt von der Konfiguration der Reserveheizung ab.

8.2.5 Konfigurationsassistent: Hauptzone

Die wichtigsten Einstellungen für die Hauptzone mit abfließendem Wasser können hier festgelegt werden.

Heizungssystem

Das Aufheizen oder Abkühlen der Hauptzone kann länger dauern. Das ist abhängig von:

- Der Wassermenge im System
- Dem Heizemittertyp der Hauptzone

Die Einstellung Heizungssystem kann einen Ausgleich für ein langsames oder schnelles Heiz-/Kühlsystem während des Aufwärm-/Abkühlzyklus schaffen. Bei der Steuerung des Raumthermostats beeinflusst Heizungssystem die maximale Modulation der Soll-Vorlauftemperatur und die Möglichkeit zur Nutzung der automatischen Umstellung zwischen Kühlung und Heizung je nach Innenumgebungstemperatur.

Es ist wichtig, Heizungssystem korrekt und in Einklang mit Ihrem Systemlayout vorzunehmen. Der Ziel-Delta T für die Hauptzone hängt davon ab.

#	Code	Beschreibung
[2.7]	[2-0C]	<ul style="list-style-type: none"> 0: Fußbodenheizung 1: Ventilator-Konvektor 2: Heizkörper

Die Einstellung des Emittertyps hat wie folgt Einfluss auf den Raumheizung-Sollwertbereich und den Ziel-Delta-T beim Heizen:

Beschreibung	Raumheizungs-Sollwertbereich	Ziel-Delta-T beim Heizen
0: Fußbodenheizung	Maximal 55°C	Variabel
1: Ventilator-Konvektor	Maximal 55°C	Variabel
2: Heizkörper	Maximal 60°C	Fest 8°C



HINWEIS

Durchschnittliche Emitter-Temperatur = Vorlauftemperatur – (Delta T)/2

Das bedeutet, dass beim gleichen Vorlauftemperatur-Sollwert die durchschnittliche Emitter-Temperatur des Heizkörpers niedriger als die der Fußbodenheizung ist, da Delta T größer ist.

Beispiel-Heizkörper: $40 - 8/2 = 36^\circ\text{C}$

Beispiel Fußbodenheizung: $40 - 5/2 = 37,5^\circ\text{C}$

Zum Ausgleich haben Sie folgende Möglichkeiten:

- Die witterungsgeführte Kurve der Soll-Temperaturen [2.5] erhöhen.
- Eine Vorlauftemperatur-Modulation ermöglichen und die maximale Modulation [2.C] erhöhen.

Steuerung

Definieren Sie, wie der Betrieb des Geräts gesteuert wird.

Steuerung	Bei dieser Steuerung...
Vorlauf	Der Betrieb des Geräts wird abhängig von der Vorlauftemperatur und unabhängig von der aktuellen Raumtemperatur und/oder vom Heiz- oder Kühlbedarf im Raum geregelt.
Externer Raumthermostat	Der Betrieb des Geräts wird vom externen Thermostat oder einer entsprechenden Vorrichtung (z. B. Wärmepumpen-Konvektor) geregelt.
Raumthermostat	Der Gerätebetrieb wird basierend auf der von der speziellen Komfort-Benutzerschnittstelle (BRC1HHDA, verwendet als Raumthermostat) bestimmten Umgebungstemperatur bestimmt.

#	Code	Beschreibung
[2.9]	[C-07]	<ul style="list-style-type: none"> 0: Vorlauf 1: Externer Raumthermostat 2: Raumthermostat

Sollwertmodus

Definieren Sie den Sollwertmodus:

- Konstant: Die Soll-Vorlauftemperatur hängt nicht von der Außen-Umgebungstemperatur ab.
- Im Modus Witterungsgeführtes Heizen, konstantes Kühlen gilt für die Soll-Vorlauftemperatur:
 - Sie hängt beim Heizen von der Außen-Umgebungstemperatur ab
 - Sie hängt beim Kühlen NICHT von der Außen-Umgebungstemperatur ab
- Im Modus witterungsgeführt hängt die Soll-Vorlauftemperatur von der Außen-Umgebungstemperatur ab.

#	Code	Beschreibung
[2.4]	Nicht zutreffend	Sollwertmodus: <ul style="list-style-type: none"> Konstant Witterungsgeführtes Heizen, konstantes Kühlen Witterungsgeführt

8 Konfiguration

Wenn der witterungsgeführte Betrieb aktiv ist, wird das Wasser bei niedrigen Außentemperaturen stärker erwärmt und umgekehrt. Während des witterungsgeführten Betriebs kann der Benutzer die Wassertemperatur um maximal 10°C nach oben oder unten verstellen.

Zeitprogramm

Gibt an, ob die Soll-Vorlauftemperatur einem Programm entspricht. Der Einfluss des VLT-Sollwertmodus [2.4] ist wie folgt:

- Im VLT-Sollwertmodus Konstant können die programmierten Aktionen für die Soll-Vorlauftemperatur voreingestellt oder benutzerdefiniert sein.
- Im VLT-Sollwertmodus Witterungsgeführt sind die programmierten Aktionen die gewünschten Verstellaktionen, entweder voreingestellt oder benutzerdefiniert.

#	Code	Beschreibung
[2.1]	Nicht zutreffend	<ul style="list-style-type: none"> 0: Nein 1: Ja

8.2.6 Konfigurationsassistent: Zusatzzone

Die wichtigsten Einstellungen für die Zusatzzone mit abfließendem Wasser können hier festgelegt werden.

Heizungssystem

Ausführliche Informationen zu dieser Funktionalität finden Sie unter ["8.2.5 Konfigurationsassistent: Hauptzone"](#) [35].

#	Code	Beschreibung
[3.7]	[2-0D]	<ul style="list-style-type: none"> 0: Fußbodenheizung 1: Ventilator-Konvektor 2: Heizkörper

Steuerung

Hier wird der Steuerungstyp angezeigt, kann aber nicht angepasst werden. Er wird durch den Steuerungstyp der Hauptzone festgelegt. Ausführliche Informationen zu dieser Funktionalität finden Sie unter ["8.2.5 Konfigurationsassistent: Hauptzone"](#) [35].

#	Code	Beschreibung
[3.9]	Nicht zutreffend	<ul style="list-style-type: none"> 0: Vorlauf, wenn der Steuerungstyp der Hauptzone Vorlauf ist. 1: Externer Raumthermostat, wenn der Steuerungstyp der Hauptzone Externer Raumthermostat oder Raumthermostat ist.

Sollwertmodus

Ausführliche Informationen zu dieser Funktionalität finden Sie unter ["8.2.5 Konfigurationsassistent: Hauptzone"](#) [35].

#	Code	Beschreibung
[3.4]	Nicht zutreffend	<ul style="list-style-type: none"> 0: Konstant 1: Witterungsgeführtes Heizen, konstantes Kühlen 2: Witterungsgeführt

Wenn Sie Witterungsgeführtes Heizen, konstantes Kühlen oder Witterungsgeführt wählen, ist der nächste Bildschirm der detaillierte Bildschirm mit den witterungsgeführten Kurven. Beachten Sie auch ["8.3 Witterungsgeführte Kurve"](#) [37].

Zeitprogramm

Gibt an, ob die Soll-Vorlauftemperatur einem Programm entspricht. Beachten Sie auch ["8.2.5 Konfigurationsassistent: Hauptzone"](#) [35].

#	Code	Beschreibung
[3.1]	Nicht zutreffend	<ul style="list-style-type: none"> 0: Nein 1: Ja

8.2.7 Konfigurationsassistent: Speicher

Dieser Teil ist nur bei Systemen mit installiertem optionalem Brauchwasserspeicher relevant.

Betriebsart Heizen

Es gibt 3 verschiedene Arten der Brauchwasserbereitung. Sie unterscheiden sich in der Art, wie die Soll-Speichertemperatur eingestellt wird und wie das Gerät darauf reagiert.

#	Code	Beschreibung
[5.6]	[6-0D]	Betriebsart Heizen: <ul style="list-style-type: none"> 0: Nur Warmhalten: Nur Warmhalten-Betrieb zulässig. 1: Programm + Warmhalten: Der Brauchwasserspeicher wird gemäß einem Programm und zwischen den programmierten Warmhaltezyklen geheizt, wenn Warmhalten aktiviert ist. 2: Nur Programm: Der Brauchwasserspeicher kann NUR über ein Programm geheizt werden.

Weitere Informationen dazu finden Sie in der Betriebsanleitung.



INFORMATION

Gefahr eines Raumheizung-Leistungsgengpasses für den Brauchwasser-Speicher ohne interne Zusatzheizung: Bei einem häufigen Brauchwasserbetrieb kommt es zu häufigen und langfristigen Raumheizung-/Kühlunterbrechungen, wenn Sie Folgendes auswählen:

Speicher > Betriebsart Heizen > Nur Warmhalten.

Einstellungen für den Modus "Nur Warmhalten"

Im Modus "Nur Warmhalten" kann der Speicher-Sollwert über das Raumbedienmodul festgelegt werden. Die maximal zulässige Temperatur wird durch die folgende Einstellung festgelegt:

#	Code	Beschreibung
[5.8]	[6-0E]	Maximum: Die maximale Temperatur, die Benutzer für das Brauchwasser wählen können. Sie können diese Einstellung verwenden, um die Temperatur an den Warmwasserhähnen zu beschränken. Die maximale Temperatur gilt NICHT während der Desinfektionsfunktion. Siehe Desinfektionsfunktion.

So legen Sie die Wärmepumpen-Ein-Hysterese fest:

#	Code	Beschreibung
[5.9]	[6-00]	EIN-Hysterese der Wärmepumpe <ul style="list-style-type: none"> 2°C~40°C

Einstellungen für den Modus "Nur Programm" und "Programm + Warmhalten"

Komfort-Sollwert

Gilt nur, wenn für die Brauchwasserbereitung Nur Programm oder Programm + Warmhalten eingestellt ist. Beim Programmieren des Timers können Sie den Komfort-Sollwert als Voreinstellwert verwenden. Wenn Sie einen Speicher-Sollwert zu einem späteren Zeitpunkt ändern möchten, müssen Sie diesen Vorgang nur an einer Stelle durchführen.

Der Speicher wird erwärmt, bis die **Speicher-Komforttemperatur** erreicht wurde. Dabei handelt es sich um die höhere Soll-Temperatur bei einer programmierten Speicher-Komfort-Aktion.

Außerdem kann ein Speicherstopp programmiert werden. Diese Funktion stoppt auch dann das Aufwärmen des Speichers, wenn der Sollwert noch NICHT erreicht wurde. Programmieren Sie einen Speicherpunkt nur, wenn das Aufwärmen des Speichers absolut unerwünscht ist.

#	Code	Beschreibung
[5.2]	[6-0A]	Komfort-Sollwert: ▪ 30°C~[6-0E]°C

Eco-Sollwert

Die **Speicher-Eco-Temperatur** gibt die niedrigere Soll-Speichertemperatur an. Dabei handelt es sich um die Soll-Temperatur bei einer programmierten Speicher-Eco-Aktion (vorzugsweise tagsüber).

#	Code	Beschreibung
[5.3]	[6-0B]	Eco-Sollwert: ▪ 30°C~min(50,[6-0E])°C

Warmhalte-Sollwert

Die **Warmhalten-Soll-Speichertemperatur** wird folgendermaßen verwendet:

- Im Modus Programm + Warmhalten, im Warmhalten-Modus: Die garantierte minimale Speichertemperatur wird durch den Warmhalte-Sollwert abzüglich der Warmhaltehysterese festgelegt. Wenn die Speichertemperatur unter diesen Wert fällt, wird der Speicher beheizt.
- bei Speicher Komfort zur Priorisierung der Brauchwasserbereitung. Wenn die Speichertemperatur über diesen Wert steigt, werden Brauchwasserbereitung und Raumheizung/-kühlung nacheinander ausgeführt.

#	Code	Beschreibung
[5.4]	[6-0C]	Warmhalte-Sollwert: ▪ 30°C~min(50,[6-0E])°C

Hysterese (Warmhaltehysterese)

Gilt, wenn für die Brauchwasserbereitung Programm+Warmhalten eingestellt ist. Wenn die Speichertemperatur unter die Warmhalten-Temperatur minus der Warmhalten-Hysteresetemperatur fällt, erwärmt sich der Speicher bis zur Warmhaltentemperatur.

#	Code	Beschreibung
[5.A]	[6-08]	Warmhaltehysterese ▪ 2°C~20°C

8.3 Witterungsgeführte Kurve

8.3.1 Was ist eine witterungsgeführte Kurve?

Witterungsgeführter Betrieb

Das Gerät läuft "witterungsgeführt", wenn die Soll-Vorlauftemperatur oder die Speichertemperatur automatisch anhand der Außentemperatur bestimmt wird. Daher ist es mit einem Temperaturfühler an der Nordwand des Gebäudes verbunden. Wenn die Außentemperatur sinkt oder steigt, gleicht das Gerät dies unmittelbar aus. So muss das Gerät nicht auf die Rückmeldung vom Thermostat warten, um die Vorlaufwassertemperatur oder Speichertemperatur zu erhöhen oder zu senken. Da es schneller reagiert, werden ein starker Anstieg oder Abfall der Innentemperatur und der Wassertemperatur an den Entnahmestellen verhindert.

Vorteil

Der witterungsgeführte Betrieb reduziert den Energieverbrauch.

Witterungsgeführte Kurve

Um die Temperaturunterschiede kompensieren zu können, ist das Gerät auf die witterungsgeführte Kurve angewiesen. Diese Kurve definiert, wie hoch die Speicher- oder Vorlaufwassertemperatur bei den verschiedenen Außentemperaturen sein muss. Da der Abfall der Kurve von den lokalen Umständen, wie Klima und Isolierung des Gebäudes, abhängt, kann die Kurve durch einen Monteur oder den Benutzer angepasst werden.

Arten der witterungsgeführten Kurve

Es gibt 2 Arten der witterungsgeführten Kurven:

- 2-Punkte-Kurve
- Steilheit-Korrektur-Kurve

Welche Kurvenart Sie verwenden, um Anpassungen vorzunehmen, hängt von Ihren persönlichen Vorlieben ab. Siehe ["8.3.4 Verwenden der witterungsgeführten Kurven"](#) ▶ 38].

Verfügbarkeit

Die witterungsgeführte Kurve ist verfügbar für:

- Hauptzone – Heizung
- Hauptzone – Kühlen
- Zusatzzone – Heizung
- Zusatzzone – Kühlen
- Speicher (nur für Monteure verfügbar)



INFORMATION

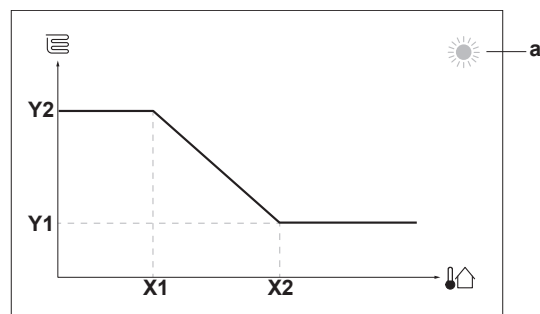
Für einen witterungsgeführten Betrieb müssen Sie den Sollwert der Hauptzone, Zusatzzone bzw. des Speichers korrekt konfigurieren. Siehe ["8.3.4 Verwenden der witterungsgeführten Kurven"](#) ▶ 38].

8.3.2 2-Punkte-Kurve

Definieren Sie die witterungsgeführte Kurve mit diesen beiden Sollwerten:

- Sollwert (X1, Y2)
- Sollwert (X2, Y1)

Beispiel



8 Konfiguration

Posten	Beschreibung
a	Ausgewählte witterungsgeführte Zone: <ul style="list-style-type: none"> ☀️: Heizen Hauptzone oder Zusatzzone ❄️: Kühlen Hauptzone oder Zusatzzone 🚰: Brauchwasser
X1, X2	Beispiel für die Außenumgebungstemperatur
Y1, Y2	Beispiele für die Soll-Speichertemperatur oder Soll-Vorlauftemperatur. Das Symbol entspricht dem Heizverteilsystem für diese Zone: <ul style="list-style-type: none"> 🛋️: Fußbodenheizung 🌀: Ventilator-Konvektor 🔥: Radiator 🚰: Brauchwasserspeicher

Mögliche Aktionen in diesem Bildschirm	
⏪⋯⋯⏩	Durchlaufen Sie die Temperaturen.
⏪⋯⋯⏩	Ändern Sie die Temperatur.
⏪⋯⋯⏩	Fahren Sie mit der nächsten Temperatur fort.
🏠	Bestätigen Sie die Änderungen und fahren Sie fort.

8.3.3 Steilheit-Korrektur-Kurve

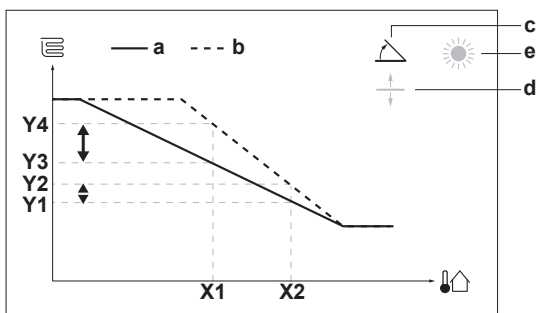
Steilheit und Korrektur

Definieren Sie die witterungsgeführte Kurve anhand der Steilheit und Korrektur:

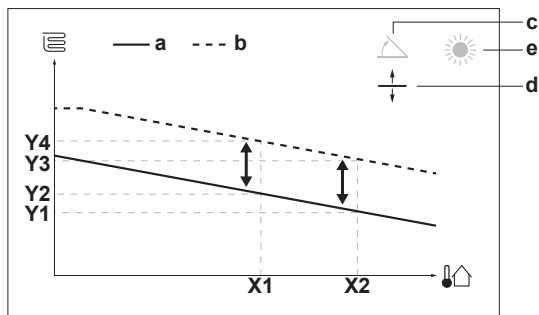
- Ändern Sie die **Steilheit**, um die Vorlauftemperatur für unterschiedliche Umgebungstemperaturen unterschiedlich zu erhöhen oder zu senken. Wenn zum Beispiel die Vorlauftemperatur im Allgemeinen in Ordnung ist, sie aber bei niedrigen Umgebungstemperaturen zu kalt ist, erhöhen Sie die Steilheit, sodass die Vorlauftemperatur entsprechend stärker aufgeheizt wird, je stärker die Umgebungstemperaturen fallen.
- Ändern Sie die **Korrektur**, um die Vorlauftemperatur für unterschiedliche Umgebungstemperaturen gleichmäßig zu erhöhen oder zu senken. Wenn zum Beispiel die Vorlauftemperatur bei unterschiedlichen Umgebungstemperaturen immer ein wenig zu kalt ist, verschieben Sie die Korrektur, um die Vorlauftemperatur für alle Umgebungstemperaturen gleichermaßen zu erhöhen.

Beispiele

Witterungsgeführte Kurve, wenn die Steilheit ausgewählt ist:



Witterungsgeführte Kurve, wenn die Korrektur ausgewählt ist:



Posten	Beschreibung
a	Witterungsgeführte Kurve vor den Änderungen.
b	Witterungsgeführte Kurve nach den Änderungen (als Beispiel): <ul style="list-style-type: none"> • Wenn die Steilheit geändert wird, ist die neue bevorzugte Temperatur an X1 ungleich höher als die bevorzugte Temperatur an X2. • Wenn die Korrektur geändert wird, sind die neue bevorzugte Temperatur an X1 und die bevorzugte Temperatur an X2 gleichermaßen höher.
c	Steilheit
d	Korrektur
e	Ausgewählte witterungsgeführte Zone: <ul style="list-style-type: none"> ☀️: Heizen Hauptzone oder Zusatzzone ❄️: Kühlen Hauptzone oder Zusatzzone 🚰: Brauchwasser
X1, X2	Beispiel für die Außenumgebungstemperatur
Y1, Y2, Y3, Y4	Beispiele für die Soll-Speichertemperatur oder Soll-Vorlauftemperatur. Das Symbol entspricht dem Heizverteilsystem für diese Zone: <ul style="list-style-type: none"> 🛋️: Fußbodenheizung 🌀: Ventilator-Konvektor 🔥: Radiator 🚰: Brauchwasserspeicher

Mögliche Aktionen in diesem Bildschirm	
⏪⋯⋯⏩	Wählen Sie die Steilheit oder die Korrektur.
⏪⋯⋯⏩	Erhöhen oder verringern Sie die Steilheit/Korrektur.
⏪⋯⋯⏩	Wenn die Steilheit ausgewählt ist: Legen Sie die Steilheit fest und wechseln Sie zur Korrektur. Wenn die Korrektur ausgewählt ist: Legen Sie die Korrektur fest.
🏠	Überprüfen Sie die Änderungen und kehren Sie zum Untermenü zurück.

8.3.4 Verwenden der witterungsgeführten Kurven

Konfigurieren Sie die witterungsgeführten Kurven wie folgt:

So definieren Sie den Sollwertmodus

Um die witterungsgeführte Kurve zu verwenden, müssen Sie den richtigen Sollwertmodus definieren:

Rufen Sie den Sollwertmodus auf ...	Stellen Sie den Sollwertmodus ein ...
Hauptzone – Heizung	

Rufen Sie den Sollwertmodus auf ...	Stellen Sie den Sollwertmodus ein ...
[2.4] Hauptzone > Sollwertmodus	Witterungsgeführtes Heizen, konstantes Kühlen ODER Witterungsgeführt
Hauptzone – Kühlen	
[2.4] Hauptzone > Sollwertmodus	Witterungsgeführt
Zusatzzone – Heizung	
[3.4] Zusatzzone > Sollwertmodus	Witterungsgeführtes Heizen, konstantes Kühlen ODER Witterungsgeführt
Zusatzzone – Kühlen	
[3.4] Zusatzzone > Sollwertmodus	Witterungsgeführt
Speicher	
[5.B] Speicher > Sollwertmodus	Beschränkung: Nur für Monteure verfügbar. Witterungsgeführt

So ändern Sie die Art der witterungsgeführten Kurve

Um die Art für alle Zonen (Haupt + Zusatz) und für den Speicher zu ändern, gehen Sie zu [2.E] Hauptzone > Typ witterungsgeführte Kurve.

Sie können auch über folgende Optionen anzeigen, welche Art ausgewählt ist:

- [3.C] Zusatzzone > Typ witterungsgeführte Kurve
- [5.E] Speicher > Typ witterungsgeführte Kurve

Beschränkung: Nur für Monteure verfügbar.

So ändern Sie die witterungsgeführte Kurve

Zone	Gehen Sie zu ...
Hauptzone – Heizung	[2.5] Hauptzone > Witterungsgeführte Heizkurve
Hauptzone – Kühlen	[2.6] Hauptzone > Witterungsgeführte Kühlkurve
Zusatzzone – Heizung	[3.5] Zusatzzone > Witterungsgeführte Heizkurve
Zusatzzone – Kühlen	[3.6] Zusatzzone > Witterungsgeführte Kühlkurve
Speicher	Beschränkung: Nur für Monteure verfügbar. [5.C] Speicher > Witterungsgeführte Kurve



INFORMATION

Maximale und minimale Sollwerte

Sie können die Kurve nicht mit Temperaturen konfigurieren, die über oder unter den festgelegten maximalen und minimalen Sollwerten für diese Zone bzw. für den Speicher liegen. Wenn der maximale oder minimale Sollwert erreicht ist, verflacht die Kurve.

So stimmen Sie die witterungsgeführte Kurve fein ab: Steilheit-Korrektur-Kurve

Die folgende Tabelle beschreibt, wie Sie die witterungsgeführte Kurve einer Zone oder des Speichers fein abstimmen:

Gefühl ...		Feineinstellung mit Steilheit und Korrektur:	
Bei regulären Außentemperaturen ...	Bei kalten Außentemperaturen ...	Steilheit	Korrektur
OK	Kalt	↑	—
OK	Warm	↓	—
Kalt	OK	↓	↑
Kalt	Kalt	—	↑
Kalt	Warm	↓	↑
Warm	OK	↑	↓
Warm	Kalt	↑	↓
Warm	Warm	—	↓

So stimmen Sie die witterungsgeführte Kurve fein ab: 2-Punkt-Kurve

Die folgende Tabelle beschreibt, wie Sie die witterungsgeführte Kurve einer Zone oder des Speichers fein abstimmen:

Gefühl ...		Feinabstimmung mit Sollwerten:			
Bei regulären Außentemperaturen ...	Bei kalten Außentemperaturen ...	Y2 ^(a)	Y1 ^(a)	X1 ^(a)	X2 ^(a)
OK	Kalt	↑	—	↑	—
OK	Warm	↓	—	↓	—
Kalt	OK	—	↑	—	↑
Kalt	Kalt	↑	↑	↑	↑
Kalt	Warm	↓	↑	↓	↑
Warm	OK	—	↓	—	↓
Warm	Kalt	↑	↓	↑	↓
Warm	Warm	↓	↓	↓	↓

^(a) Siehe "8.3.2 2-Punkte-Kurve" ▶ 37).

8.4 Menü "Einstellungen"

Sie können zusätzliche Einstellungen über den Hauptmenübildschirm und seine Untermenüs vornehmen. Hier werden die wichtigsten Einstellungen vorgestellt.

8.4.1 Hauptzone

Externer Thermostattyp

Gilt nur für die externe Raumthermostatregelung.



HINWEIS

Bei Einsatz eines externen Raumthermostats, steuert der externe Raumthermostat die Einstellung für "Frostschutz Raum". Die Funktion Frostschutz Raum ist aber nur möglich, wenn [C.2] Heizen/Kühlen=Ein ist.

#	Code	Beschreibung
[2.A]	[C-05]	Externer Thermostattyp für die Hauptzone: <ul style="list-style-type: none"> ▪ 1: 1 Kontakt: Der verwendete externe Raumthermostat kann nur eine Thermo-EIN/AUS-Bedingung senden. Es besteht keine Trennung zwischen Heiz- oder Kühlbedarf. ▪ 2: 2 Kontakte: Der verwendete externe Raumthermostat kann eine separate Heizen/Kühlen-Thermo-EIN/AUS-Bedingung senden.

8 Konfiguration

8.4.2 Zusatzzone

Externer Thermostattyp

Gilt nur für die externe Raumthermostatregelung. Ausführliche Informationen zu dieser Funktionalität finden Sie unter ["8.4.1 Hauptzone"](#) [p. 39].

#	Code	Beschreibung
[3.A]	[C-06]	Externer Raumthermostattyp für die Zusatzzone: <ul style="list-style-type: none">▪ 1: 1 Kontakt▪ 2: 2 Kontakte

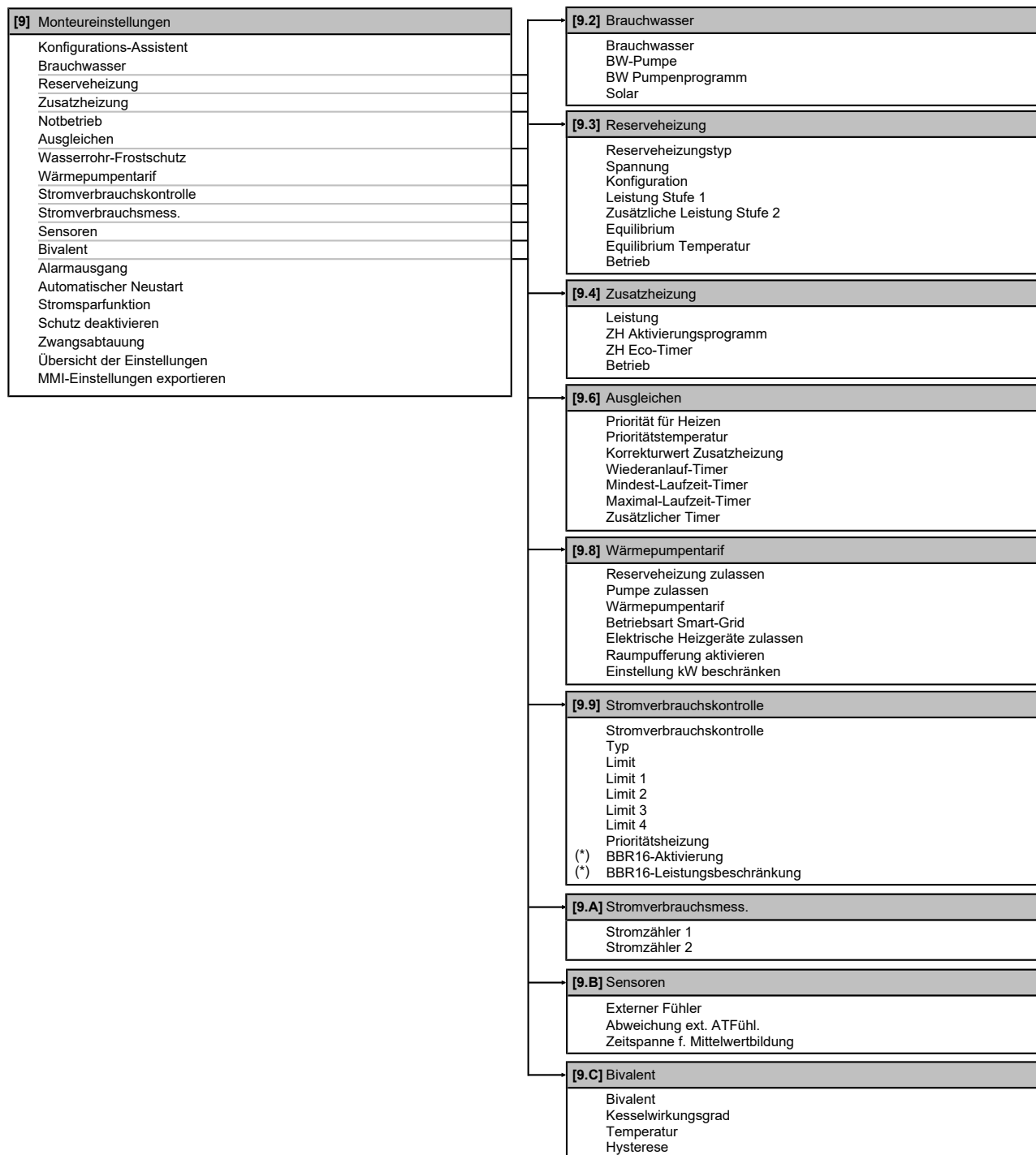
8.4.3 Information

Händlerinformation

Der Monteur kann hier seine Kontaktnummer eintragen.

#	Code	Beschreibung
[8.3]	Nicht zutreffend	Nummer, die die Benutzer bei Problemen anrufen können.

8.5 Menüstruktur: Übersicht über die Monteureinstellungen



(*) Gilt nur für die schwedische Sprache.



INFORMATION

Abhängig von den gewählten Monteureinstellungen und dem Gerätetyp sind die Einstellungen sichtbar/ ausgeblendet.

9 Inbetriebnahme



HINWEIS

Allgemeine Checkliste für die Inbetriebnahme. Neben den Anweisungen zur Inbetriebnahme in diesem Kapitel ist auch eine allgemeine Checkliste für die Inbetriebnahme im Daikin Business Portal verfügbar (Authentifizierung erforderlich).

Die allgemeine Checkliste für die Inbetriebnahme soll die Anweisungen in diesem Kapitel ergänzen und kann als Richtlinie und Vorlage für die Berichterstellung während der Inbetriebnahme und Übergabe an den Benutzer verwendet werden.



HINWEIS

Betreiben Sie das Gerät **IMMER** mit Thermistoren und/oder Drucksensoren/-schaltern. Die Missachtung dieses Hinweises kann zu einem Brand des Verdichters führen.



HINWEIS

Das Gerät ist mit einem automatischen Entlüftungsventil ausgestattet. Stellen Sie sicher, dass es geöffnet ist. Alle automatischen Entlüftungsventile im System (im Gerät und den bauseitigen Rohrleitungen, wenn vorhanden) müssen nach der Inbetriebnahme offen bleiben.



INFORMATION

Schutzfunktionen – "Modus Monteur vor Ort". Die Software ist mit Schutzfunktionen ausgestattet, wie zum Beispiel dem Raum-Frostschutz. Das Gerät führt diese Funktionen immer bei Bedarf automatisch aus.

Während der Installation oder der Wartung ist dieses Verhalten aber nicht erwünscht. Daher können die Schutzfunktionen deaktiviert werden:

- **Beim ersten Einschalten:** Die Schutzfunktionen sind standardmäßig deaktiviert. Nach 12 Stunden werden sie automatisch aktiviert.
- **Danach:** Ein Monteur kann die Schutzfunktionen manuell deaktivieren, indem er [9.G]: Schutz deaktivieren=Ja einstellt. Nachdem er seine Arbeit beendet hat, kann er die Schutzfunktionen aktivieren, indem er [9.G]: Schutz deaktivieren=Nein einstellt.

9.1 Checkliste vor Inbetriebnahme

- 1 Überprüfen Sie die unten aufgeführten Punkte, nachdem die Einheit installiert worden ist.
- 2 Die Einheit schließen.
- 3 Die Einheit einschalten.

<input type="checkbox"/>	Sie haben die vollständigen Installationsanweisungen wie im Monteur-Referenzhandbuch aufgeführt, gelesen.
<input type="checkbox"/>	Das Außengerät ist ordnungsgemäß montiert.
<input type="checkbox"/>	Der Schaltkasten wurde zurückgedreht und ist korrekt in der Schaltkastenhalterung eingerastet.
<input type="checkbox"/>	Bauseitige Verkabelung Die gesamte bauseitige Verkabelung muss gemäß den Instruktionen durchgeführt sein, die in Kapitel "6 Elektroinstallation" [▶ 16] dargelegt sind, und sie muss den Elektroschaltplänen und den gesetzlichen Vorschriften und Standards entsprechen.

<input type="checkbox"/>	Vergewissern Sie sich, dass das System ordnungsgemäß geerdet ist und die Erdungsanschlüsse festgezogen sind.
<input type="checkbox"/>	Größe und Ausführung der Sicherungen oder der vor Ort installierten Schutzvorrichtungen entsprechen den Angaben in diesem Dokument und sind bei der Prüfung NICHT ausgelassen worden.
<input type="checkbox"/>	Die Spannung der Stromversorgung muss mit der auf dem Typenschild der Einheit angegebenen Spannung übereinstimmen.
<input type="checkbox"/>	Es gibt KEINE losen Anschlüsse oder beschädigte elektrische Komponenten im Schaltkasten.
<input type="checkbox"/>	Es gibt KEINE beschädigten Komponenten oder zusammengedrückte Rohrleitungen im Außengerät.
<input type="checkbox"/>	Nur für Modelle mit integrierter Reserveheizung (F1B: bauseitig zu liefern) oder wenn der externe Reserveheizungs-Bausatz (F1B: werkseitig im Reserveheizungs-Bausatz montiert) installiert ist: Der Trennschalter der Reserveheizung F1B ist eingeschaltet.
<input type="checkbox"/>	Nur für Speicher mit integrierter Zusatzheizung: Der Trennschalter der Zusatzheizung F2B (bauseitig zu liefern) ist eingeschaltet.
<input type="checkbox"/>	Es ist die richtige Rohrgröße installiert und die Rohre sind ordnungsgemäß isoliert.
<input type="checkbox"/>	Es gibt KEINE Wasser-Leckagen im Innern des Außengeräts.
<input type="checkbox"/>	Die Absperrventile sind ordnungsgemäß installiert und vollständig geöffnet.
<input type="checkbox"/>	Das automatische Entlüftungsventil ist offen.
<input type="checkbox"/>	Aus dem Druckentlastungsventil entweicht im geöffneten Zustand Wasser. Es MUSS sauberes Wasser herauskommen.
<input type="checkbox"/>	Die minimale Wassermenge ist unter allen Bedingungen gewährleistet. Siehe "Prüfen der Wassermenge und der Durchflussmenge" unter "5.1 Vorbereiten der Wasserleitungen" [▶ 12].
<input type="checkbox"/>	(wenn zutreffend) Der Brauchwasserspeicher ist vollständig aufgefüllt.
<input type="checkbox"/>	Das automatische Entlüftungsventil ist offen.

9.2 Checkliste während der Inbetriebnahme

<input type="checkbox"/>	Die minimale Durchflussmenge ist unter allen Bedingungen gewährleistet. Siehe "Prüfen der Wassermenge und der Durchflussmenge" unter "5.1 Vorbereiten der Wasserleitungen" [▶ 12].
<input type="checkbox"/>	So führen Sie eine Entlüftung durch
<input type="checkbox"/>	So führen Sie einen Testlauf durch
<input type="checkbox"/>	So führen Sie einen Aktor-Testlauf durch
<input type="checkbox"/>	Unterboden-Estrich-Austrocknung Die Unterboden-Estrich-Austrocknung wird gestartet (falls erforderlich).

9.2.1 So prüfen Sie die minimale Durchflussmenge

1	Prüfen Sie die Hydraulik-Konfiguration, um festzustellen, welche Raumheizungsschleifen mittels mechanischer, elektronischer oder anderer Ventile geschlossen werden können.	—
2	Schließen Sie alle Raumheizungsschleifen, die geschlossen werden können.	—
3	Starten Sie den Pumpen-Testlauf (siehe "9.2.4 So führen Sie einen Aktor-Testlauf durch" ▶ 43).	—
4	Lesen Sie die Durchflussmenge ^(a) aus und ändern Sie die Einstellungen des Bypass-Ventils, um die minimal erforderliche Durchflussmenge + 2 l/min. zu erreichen.	—

^(a) Während des Pumpen-Testlaufs kann das Gerät unter der minimal erforderlichen Durchflussmenge betrieben werden.

Wenn der Betrieb ist...	Dann liegt die minimal erforderliche Durchflussmenge bei...
Kühlen	10 l/min
Heizen	6 l/min
Reserveheizungsbetrieb	12 l/min
Heizen Abtauen	12 l/min
Brauchwasser	25 l/min

9.2.2 So führen Sie eine Entlüftung durch

Bedingungen: Stellen Sie sicher, dass alle Bedienvorgänge deaktiviert sind. Rufen Sie [C]: Betrieb auf und deaktivieren Sie den Heizen/Kühlen- und Speicher-Betrieb.

1	Setzen Sie die Zugriffserlaubnisstufe auf "Monteur". Siehe "So ändern Sie die Zugriffserlaubnisstufe" ▶ 31.	—
2	Gehen Sie zu [A.3]: Inbetriebnahme > Entlüftung.	
3	Wählen Sie zur Bestätigung OK. Ergebnis: Die Entlüftung beginnt. Sie stoppt automatisch, wenn der Entlüftungszyklus abgeschlossen ist.	
So stoppen Sie die Entlüftung manuell:		—
1	Gehen Sie zu Entlüftung stoppen.	
2	Wählen Sie zur Bestätigung OK.	

9.2.3 So führen Sie einen Betriebstestlauf durch

Bedingungen: Stellen Sie sicher, dass alle Bedienvorgänge deaktiviert sind. Rufen Sie [C]: Betrieb auf und deaktivieren Sie den Heizen/Kühlen- und Speicher-Betrieb.

1	Setzen Sie die Zugriffserlaubnisstufe auf Monteur. Siehe "So ändern Sie die Zugriffserlaubnisstufe" ▶ 31.	—
2	Gehen Sie zu [A.1]: Inbetriebnahme > Testlauf Heizbetrieb.	
3	Wählen Sie einen Test aus der Liste aus. Beispiel: Heizen.	
4	Wählen Sie zur Bestätigung OK. Ergebnis: Der Testlauf beginnt. Er wird nach Abschluss des Vorgangs automatisch gestoppt (±30 Min).	
So stoppen Sie den Testlauf manuell:		—
1	Rufen Sie im Menü Stopp Testlauf auf.	
2	Wählen Sie zur Bestätigung OK.	



INFORMATION

Liegt die Außentemperatur außerhalb des Betriebsbereichs, kann es sein, dass das Gerät NICHT funktioniert oder NICHT die erforderliche Leistung erbringt.

So überwachen Sie die Vorlauf- und Speichertemperaturen

Während des Probelaufs kann die korrekte Funktionsweise des Geräts durch Überwachung der Vorlauftemperatur (Heiz-/Kühlmodus) und der Speichertemperatur (Brauchwassermodus) überprüft werden.

So überwachen Sie die Temperaturen:

1	Rufen Sie im Menü Sensoren auf.	
2	Wählen Sie die Temperaturinformationen aus.	

9.2.4 So führen Sie einen Aktor-Testlauf durch

Zweck

Führen Sie einen Aktortest durch, um den Betrieb der verschiedenen Aktoren zu überprüfen. Wenn Sie zum Beispiel Pumpe auswählen, wird ein Testlauf der Pumpe gestartet.

Bedingungen: Stellen Sie sicher, dass alle Bedienvorgänge deaktiviert sind. Rufen Sie [C]: Betrieb auf und deaktivieren Sie den Heizen/Kühlen- und Speicher-Betrieb.

1	Setzen Sie die Zugriffserlaubnisstufe auf "Monteur". Siehe "So ändern Sie die Zugriffserlaubnisstufe" ▶ 31.	—
2	Gehen Sie zu [A.2]: Inbetriebnahme > Aktuator Testlauf.	
3	Wählen Sie einen Test aus der Liste aus. Beispiel: Pumpe.	
4	Wählen Sie zur Bestätigung OK. Ergebnis: Der Aktor-Testlauf beginnt. Er wird nach Abschluss des Vorgangs automatisch gestoppt (±30 Min).	
So stoppen Sie den Testlauf manuell:		—
1	Rufen Sie im Menü Stopp Testlauf auf.	
2	Wählen Sie zur Bestätigung OK.	

Mögliche Aktor-Testläufe

- Zusatzheizung-Test
- Reserveheizung 1-Test
- Reserveheizung 2-Test
- Pumpe-Test



INFORMATION

Stellen Sie sicher, dass das gesamte System vor der Durchführung des Testlaufs entlüftet wird. Vermeiden Sie außerdem Störungen im Wasserkreislauf während des Testlaufs.

- Umleitventil-Test (3-Wege-Ventil zur Umschaltung zwischen Raumheizung und Speicherheizung)
- Bivalenz-Signal-Test
- Alarmausgang-Test
- K/H-Signal-Test
- BW-Pumpe-Test

9.2.5 So führen Sie die Estrich-Austrocknung mittels der Unterbodenheizung durch

Bedingungen: Stellen Sie sicher, dass alle Bedienvorgänge deaktiviert sind. Rufen Sie [C]: Betrieb auf und deaktivieren Sie den Heizen/Kühlen- und Speicher-Betrieb.

10 Übergabe an den Benutzer

1	Setzen Sie die Zugriffserlaubnisstufe auf "Monteur". Siehe "So ändern Sie die Zugriffserlaubnisstufe" ▶ 31].	—
2	Gehen Sie zu [A.4]: Inbetriebnahme > Estrich-Trocknung.	
3	Stellen Sie ein Austrocknenprogramm ein: Gehen Sie zu Programm und verwenden Sie den Estrich-Aufheiz-Programmierschirm für die Fußbodenheizung.	
4	Wählen Sie zur Bestätigung OK. Ergebnis: Die Funktion "Estrich-Austrocknung mittels der Unterbodenheizung" beginnt. Sie wird nach Abschluss des Vorgangs automatisch gestoppt.	
So stoppen Sie den Testlauf manuell:		—
1	Gehen Sie zu Estrich-Trocknung stoppen.	
2	Wählen Sie zur Bestätigung OK.	

- Erläutern Sie dem Benutzer die Tipps zum Energiesparen so wie in der Betriebsanleitung beschrieben.



HINWEIS

Um eine Estrich-Austrocknung mittels der Unterbodenheizung durchzuführen, muss "Frostschutz Raum" deaktiviert werden ([2-06]=0). Standardmäßig ist diese Funktion aktiviert ([2-06]=1). Aufgrund des Modus "Monteur-vor-Ort" (siehe "Inbetriebnahme"), wird jedoch "Frostschutz Raum" automatisch für 12 Stunden nach der Erstinbetriebnahme deaktiviert.

Wenn nach den ersten 12 Stunden nach der Inbetriebnahme weiterhin eine Estrich-Austrocknung mittels der Unterbodenheizung durchgeführt werden muss, deaktivieren Sie "Frostschutz Raum" manuell, indem Sie [2-06] auf "0" setzen, und LASSEN Sie diese Funktion deaktiviert, bis die Estrich-Austrocknung abgeschlossen ist. Die Missachtung dieses Hinweises führt zu Rissen im Estrich.



HINWEIS

Damit die Estrich-Aufheizung mittels der Unterbodenheizung gestartet werden kann, stellen Sie sicher, dass die folgenden Einstellungen vorgenommen wurden:

- [4-00]=1
- [C-02]=0
- [D-01]=0
- [4-08]=0
- [4-01]≠1

10 Übergabe an den Benutzer

Wenn der Probelauf abgeschlossen ist und das Gerät ordnungsgemäß funktioniert, informieren Sie den Benutzer über Folgendes:

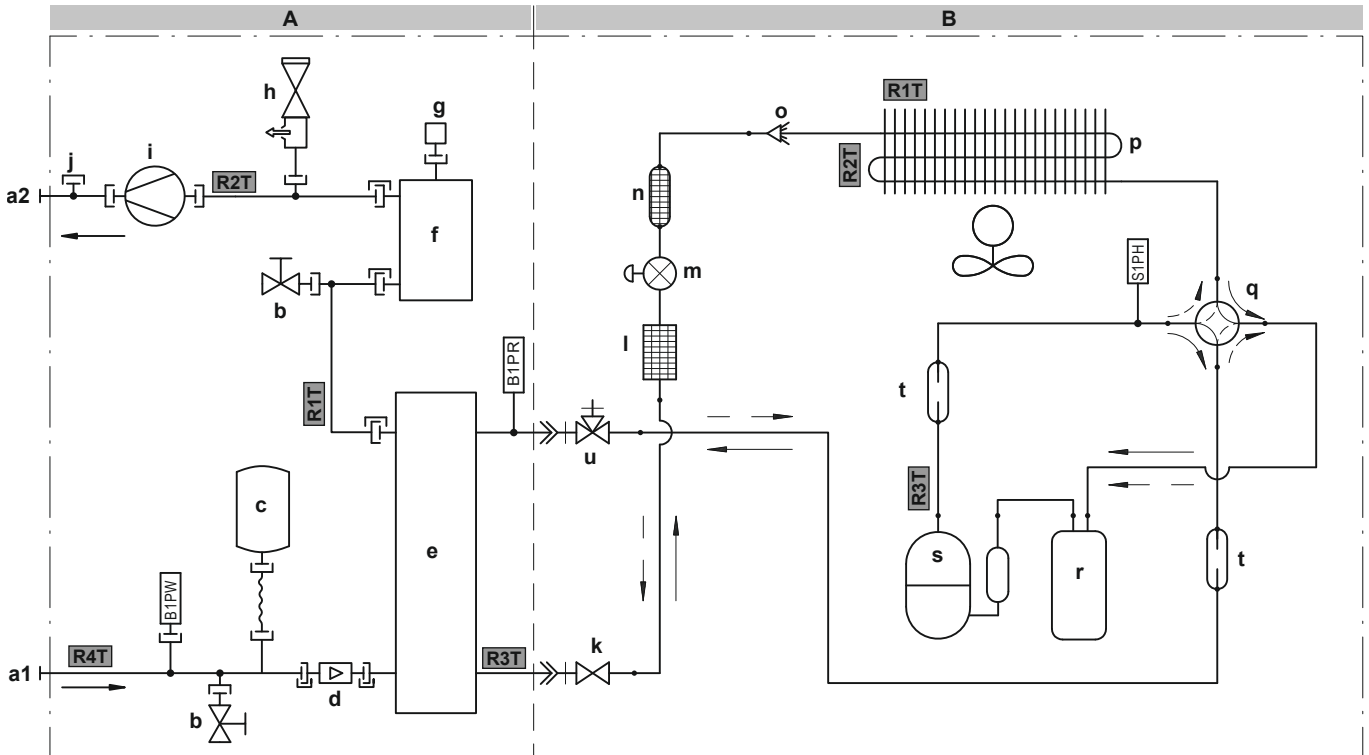
- Füllen Sie die Tabelle der Monteurereinstellungen (in der Bedienungsanleitung) mit den gewählten Einstellungen aus.
- Überzeugen Sie sich, dass der Benutzer über die gedruckte Dokumentation verfügt und bitten Sie ihn/sie, diese als Nachschlagewerk aufzubewahren. Teilen Sie dem Benutzer mit, dass die vollständige Dokumentation im Internet unter der URL zu finden ist, die in dieser Anleitung bereits angegeben worden ist.
- Erklären Sie dem Benutzer, wie das System ordnungsgemäß betrieben wird, und informieren Sie ihn/sie darüber, was zu tun ist, falls Probleme auftreten.
- Zeigen Sie dem Benutzer, was er/sie zu tun hat, um für die Instandhaltung und Wartung der Einheit zu sorgen.

11 Technische Daten

Ein Teil der aktuellen technischen Daten ist auf der regionalen Daikin-Website verfügbar (öffentlich zugänglich). Die vollständigen technischen Daten sind über das Daikin Business Portal verfügbar (Authentifizierung erforderlich).

11.1 Rohrleitungsplan: Außengerät

EBLA04~08E23V3, EDLA04~08E23V3

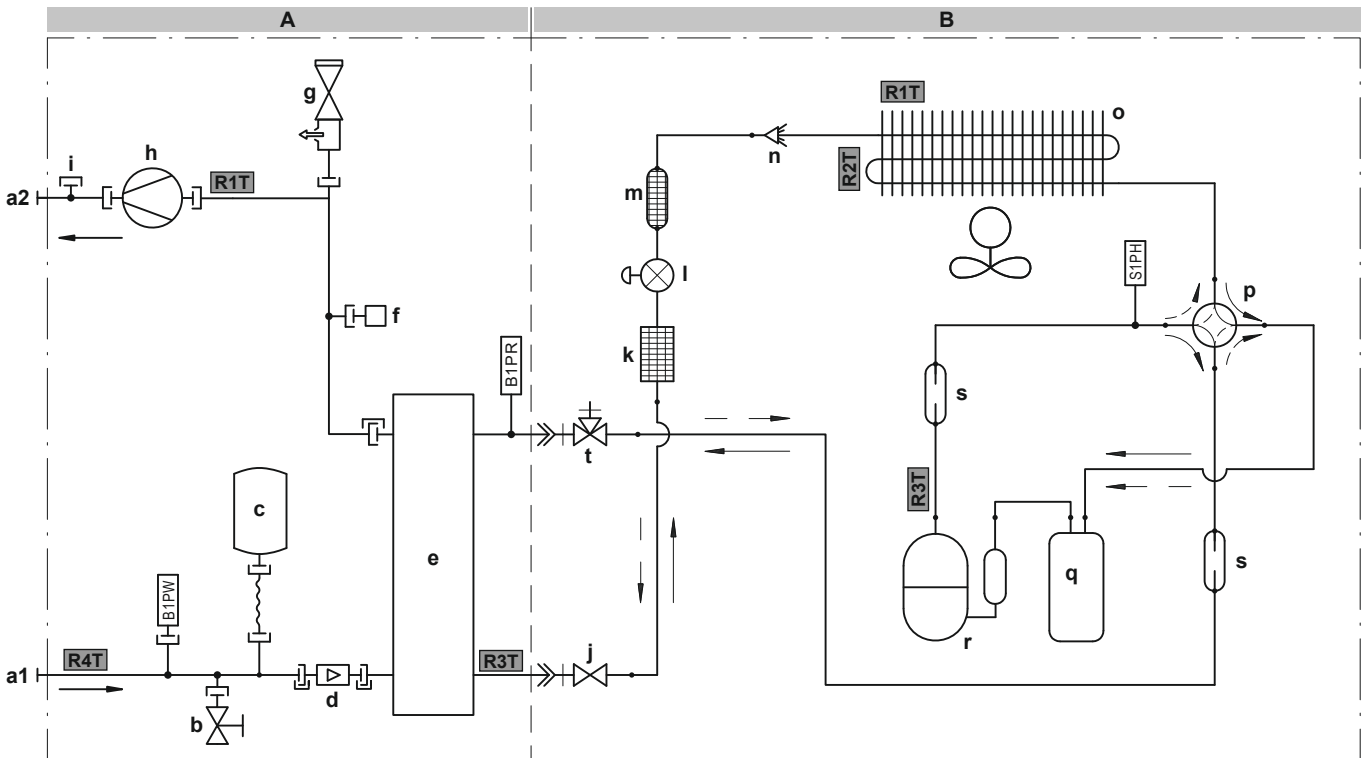


3D139436 A

- | | |
|--|---|
| <p>A Hydromodul</p> <p>B Verdichtermodule</p> <p>A1 WASSEREINLASS (Schraubverbindung, Stecker, 1")</p> <p>A2 WASSERAUSLASS (Schraubverbindung, Stecker, 1")</p> <p>b Ablassventil (Wasserkreislauf)</p> <p>c Ausdehnungsgefäß</p> <p>d Flusssensor</p> <p>e Platten-Wärmetauscher</p> <p>f Reserveheizung</p> <p>g Ventil für automatische Entlüftung</p> <p>h Sicherheitsventil</p> <p>i Pumpe</p> <p>j Anschluss für optionalen Flussschalter</p> <p>k Flüssigkeitsleitungs-Absperrventil</p> <p>l Filter</p> <p>m Elektronisches Expansionsventil</p> <p>n Dämpfer mit Filter</p> <p>o Verteiler</p> <p>p Wärmetauscher</p> <p>q 4-Wege-Ventil</p> <p>r Akkumulator</p> <p>s Verdichter</p> <p>t Dämpfer</p> <p>u Gasleitungs-Absperrventil mit Wartungsanschluss</p> | <p>B1PW Raumheizungswasserdruckfühler</p> <p>B1PR Kältemittel-Drucksensor</p> <p>S1PH Hochdruckschalter</p> <p>Thermistoren (Hydromodul):</p> <p>R1T Wärmetauscher am Wasseraustritt</p> <p>R3T Kältemittel auf der Flüssigkeitsseite</p> <p>R4T Wasserzufluss</p> <p>Thermistoren (Verdichtermodule):</p> <p>R1T Außenluft</p> <p>R2T Luftwärmetauscher</p> <p>R3T Verdichterauslass</p> <p>Kältemittelfluss:</p> <p>→ Heizen</p> <p>⇄ Kühlen</p> <p>Anschlüsse:</p> <p>⊥ Schraubverbindung</p> <p>⇨ Bördelanschluss</p> <p>⊥ Schnellkupplung</p> <p>● Hart gelötete Verbindung</p> |
|--|---|

11 Technische Daten

EBLA04~08E23V3, EDLA04~08E23V3



3D139353A

A Hydromodul
B Verdichtermodule

- a1 WASSEREINLASS (Schraubverbindung, Stecker, 1")
- a2 WASSERAUSLASS (Schraubverbindung, Stecker, 1")
- b Ablassventil (Wasserkreislauf)
- c Ausdehnungsgefäß
- d Flusssensor
- e Platten-Wärmetauscher
- f Ventil für automatische Entlüftung
- g Sicherheitsventil
- h Pumpe
- i Anschluss für optionalen Flussschalter
- j Flüssigkeitsleitungs-Absperrventil
- k Filter
- l Elektronisches Expansionsventil
- m Dämpfer mit Filter
- n Verteiler
- o Wärmetauscher
- p 4-Wege-Ventil
- q Akkumulator
- r Verdichter
- s Dämpfer
- t Gasleitungs-Absperrventil mit Wartungsanschluss

- B1PW Raumheizungswasserdruckfühler
- B1PR Kältemittel-Drucksensor
- S1PH Hochdruckschalter

- Thermistoren (Hydromodul):**
- R1T Wärmetauscher am Wasseraustritt
 - R3T Kältemittel auf der Flüssigkeitsseite
 - R4T Wasserzuzfluss

- Thermistoren (Verdichtermodule):**
- R1T Außenluft
 - R2T Verdichterauslass
 - R3T Saugverdichter

- Kältemittelfluss:**
- Heizen
 - ⇄ Kühlen


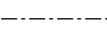
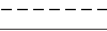
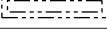
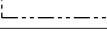
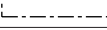

- Anschlüsse:**
- ⊥ Schraubverbindung
 - ⋈ Bördelanschluss
 - ⊥ Schnellkupplung
 - Hart gelötete Verbindung

11.2 Elektroschaltplan: Außengerät

Verdichtermodule

Siehe den mit dem Gerät mitgelieferten internen Schaltplan (Innenseite der oberen Blende). Nachfolgend sind die verwendeten Abkürzungen aufgeführt:

Übersetzung des Texts des Elektroschaltplans:

Englisch	Übersetzung
(1) Connection diagram	(1) Anschlussdiagramm
Outdoor	Außen
Hydro	Hydromodul
(2) Notes	(2) Hinweise
	Anschluss
X1M	Hauptklemme
	Erdungsdraht
	Bauseitig zu liefern
	Option
	Modellabhängige Verkabelung
	Schaltkasten
	Platine
	Schutzleiter
	Bauseitige Verkabelung
(3) Legend	(3) Legende
	*: Optional; #: bauseitige Bereitstellung
A1P	Hauptplatine Hydroset
AL*	Stecker
C*	Kondensator
DB*	Gleichrichterbrücke
DC*	Stecker
DP*	Stecker
E*	Stecker
F1U	Sicherung T 6,3 A 250 V
FU1, FU2	Sicherung T 3,15 A 250 V
FU3	Sicherung T 30 A 250 V
H*	Stecker
IPM*	Intelligentes Stromversorgungsmodul
L	Stecker
LED A	Kontrolllampe
L*	Drosselspule
M1C	Verdichtermotor
M1F	Lüftermotor
MR*	Magnetrelais
N	Stecker
PCB1	Platine (Haupt)
PS	Stromversorgung für Schaltkreis
Q1L	Thermoschutz
Q1DI	# Fehlerstrom-Schutzschalter
Q*	Bipolartransistor mit isoliertem Gate (IGBT)
R1T	Fühler (Luft)
R2T	Fühler (Wärmetauscher)
R3T	Fühler (Auslass)
RTH2	Widerstand
S	Stecker

Englisch	Übersetzung
S1PH	Hochdruckschalter
S2~80	Stecker
SA1	Überspannungsschutz
SHM	Feste Platte mit Anschlussleiste
U, V, W	Stecker
V3, V4, V401	Varistor
X*A	Stecker
X*M	Anschlussleiste
Y1E	Elektronisches Expansionsventil
Y1S	Magnetventil (4-Wege-Ventil)
Z*C	Entstörfilter (Ferritkern)
Z*F	Entstörfilter

ANMERKUNGEN:

- Schließen Sie beim Betrieb nicht die Schutzeinrichtungen S1PH und Q1L kurz.
- Farben: BLK: schwarz; RED: rot; BLU: blau; WHT: weiß; GRN: grün; YLW: gelb

Hydromodul

Der Schaltplan ist im Lieferumfang des Geräts enthalten und befindet sich an der Innenseite der Wartungsabdeckung.

Übersetzung des Texts des Elektroschaltplans:

Englisch	Übersetzung
(1) Connection diagram	(1) Anschlussdiagramm
Hydro	Hydromodul
Outdoor	Außen
1N~, 230 V, 3/6 kW	1N~, 230 V, 3 kW oder 6 kW
3N~, 400 V, 6/9 kW	3N~, 400 V, 6 kW oder 9 kW
2-point SPST valve	2-Punkt-SPST-Ventil
Booster heater power supply	Stromversorgung für Zusatzheizung
Compressor switch box	Verdichter-Schaltkasten
External BUH	Externe Reserveheizung
For DHW tank option (only ***)	Für Brauchwasserspeicher-Option (nur ***)
For external BUH option	Für externe Reserveheizung-Option
For normal power supply (standard)	Für normale Stromversorgung (Standard)
For preferential kWh rate power supply (outdoor)	Für Wärmepumpentarif-Netzanschluss (außen)
Hydro SWB power supplied from compressor SWB	Hydro-Schaltkasten-Stromversorgung über Verdichter-Schaltkasten
Normal kWh rate power supply	Normaltarif-Netzanschluss
SWB	Schaltkasten
Use normal kWh rate power supply for hydro SWB	Normaltarif-Netzanschluss für den Hydro-Schaltkasten verwenden
(2) Hydro SWB layout	(2) Hydro-Schaltkasten-Layout
For external BUH model	Für externes Reserveheizungsmodell
For internal BUH model	Für internes Reserveheizungsmodell
Rear	Rückseite
(3) Notes	(3) Hinweise

11 Technische Daten

Englisch	Übersetzung
X1M	Hauptklemme
X2M	Klemmleiste für bauseitige Verkabelung für Wechselstrom
X3M	Klemme für externe Reserveheizung
X4M	Klemme für Stromversorgung für Zusatzheizung
X5M	Klemmleiste für bauseitige Verkabelung für Gleichstrom
X9M	Klemme für Stromversorgung für interne Reserveheizung
X10M	Smart Grid-Klemme
-----	Erdungsdraht
-----	Bauseitig zu liefern
①	Mehrere Verkabelungsmöglichkeiten
	Option
	Modellabhängige Verkabelung
	Schaltkasten
	Platine
Legend	(4) Legende
	*: Optional; #: bauseitige Bereitstellung
A1P	Hauptplatine
A2P	* EIN/AUS-Thermostat (PC=Stromkreis)
A3P	* Wärmepumpen-Konvektor
A4P	* Digitale E/A-Platine
A8P	* Platine zur Anforderungsverarbeitung
A11P	MMI (= eigenständiges Raumbedienmodul, geliefert als Zubehör) – Hauptplatine
A13P	* LAN-Adapter
A14P	* Benutzerschnittstellen-Platine
A15P	* Empfänger-Platine (drahtloses EIN/AUS-Thermostat)
CN* (A4P)	* Stecker
DS1 (A8P)	* DIP-Schalter
E*P (A9P)	Anzeige-LED
F1B	# Überstromsicherung für Reserveheizung
F2B	Überstromsicherung für Zusatzheizung
F1U, F2U (A4P)	* Sicherung 5 A 250 V für Digitale E/A-Platine
K1A, K2A	* Smart Grid-Hochspannungsrelais
K1M	Schalterschütz der Reserveheizung
K3M	* Schalterschütz Zusatzheizung
K*R (A4P)	Relais auf Platine
M2P	# Brauchwasserpumpe
M2S	# 2-Wege-Ventil für Kühlbetrieb
M3S	* 3-Wege-Ventil für Bodenheizung/ Brauchwasser
M4S	* Ventil-Kit
PC (A15P)	* Starkstromleitung
PHC1 (A4P)	* Optokoppler-Eingangsschaltkreis

Englisch	Übersetzung
Q2L	* Thermoschutz Zusatzheizung
Q4L	# Sicherheitsthermostat
Q*DI	# Fehlerstrom-Schutzschalter
R1H (A2P)	* Feuchtigkeitsfühler
R1T (A2P)	* Umgebungstemperaturfühler des EIN/AUS-Thermostats
R1T (A14P)	* Umgebungstemperaturfühler der Bedieneinheit
R2T (A2P)	* Externer Fühler (Boden- oder Umgebungstemperatur)
R5T	* Brauchwasserfühler
R6T	* Externer Innen- oder Außentemperatur-Thermistor
S1L	* Flussschalter
S1S	# Wärmepumpentarif-Netzanschlusskontakt
S2S	# Impulseingang 1 des Stromzählers
S3S	# Impulseingang 2 des Stromzählers
S4S	# Smart Grid-Versorgung
S6S~S9S	* Digitaleingänge für Leistungsbeschränkung
S10S, S11S	# Smart Grid-Niederspannungskontakt
SS1 (A4P)	* Wahlschalter
TR1	Stromversorgungstransformator
X4M	* Anschlussleiste (Stromversorgung für Zusatzheizung)
X8M	# Anschlussleiste (Stromversorgung auf Client-Seite)
X9M	Anschlussleiste (Stromversorgung der integrierten Reserveheizung)
X10M	* Anschlussleiste (Smart Grid-Stromversorgung)
X*, X*A, X*Y	Stecker
X*M	Anschlussleiste
Z*C	Entstörfilter (Ferritkern)
(5) Option PCBs	(5) Optionen-Platinen
Alarm output	Alarmausgang
Changeover to ext. heat source	Umschalter zur externen Wärmequelle
For demand PCB option	Für die Option Platine zur Anforderungsverarbeitung
For digital I/O PCB option	Für die optionale digitale E/A-Platine
Max. load	Maximale Belastung
Min. load	Minimale Belastung
Power limitation digital inputs: 12 V DC / 12 mA detection (voltage supplied by PCB)	Digitaleingänge für Leistungsbeschränkung: 12 V Gleichstrom / 12 mA Demodulation (Spannungsversorgung durch Platine)
Options: ext. heat source output, alarm output	Optionen: externe Wärmequellenausgabe, Alarmausgang

Englisch	Übersetzung
Options: On/OFF output	Optionen: Ausgang für EIN/AUS
Space C/H On/OFF output	Ausgang für Raumkühlung/-heizung EIN/AUS
SWB	Schaltkasten
(6) Options	(6) Optionen
230 V AC Control Device	Steuerungsgerät mit 230 V Wechselstrom
Continuous	Dauerstrom
DHW pump output	Auslass der Brauchwasserpumpe
Electric pulse meter input: 12 V DC pulse detection (voltage supplied by PCB)	Impulseingang des Stromzählers: 12 V Gleichstrom Impulserkennung (Spannung wird durch Platine geliefert)
Ext. ambient sensor option (indoor or outdoor)	Option für ext. Umgebungsfühler (innen oder außen)
For cooling mode	Für Kühlmodus
For HP tariff	Für Wärmepumpen-Tariff
For HV smartgrid	Für Hochspannungs-Smart Grid
For LV smartgrid	Für Niederspannungs-Smart Grid
For safety thermostat	Für Sicherheitsthermostat
For smartgrid	Für Smart Grid
For ***	Für ***
Inrush	Einschaltstrom
NO valve	Normal offen Ventil
Only for LAN adapter	Nur für LAN-Adapter
Optional for ***	Optional für ***
Preferential kWh rate power supply contact: 16 V DC detection (voltage supplied by PCB)	Wärmepumpentarif-Netzanschlusskontakt: 16 V DC-Erkennung (Spannungsversorgung durch Platine)
Remote user interface	Dezentrale Bedieneinheit
Safety thermostat contact: 16 V DC detection (voltage supplied by PCB)	Sicherheitsthermostat-Kontakt: 16 V Gleichstrom-Erkennung (Spannungsversorgung durch Platine)
Smartgrid contacts	Smart Grid-Kontakte
Smartgrid PV power pulse meter	Smart Grid-Photovoltaikleistung-Impulszähler
SWB	Schaltkasten
(7) External On/OFF thermostats and heat pump convector	(7) Externer Thermostat/ Wärmepumpen-Konvektor Ein/ AUS
Additional LWT zone	Zusatz-Vorlauftemperaturzone
Main LWT zone	Haupt-Vorlauftemperaturzone
Only for ext. sensor (floor or ambient)	Nur für externen Fühler (Boden oder Umgebungstemperatur)
Only for heat pump convector	Nur für Wärmepumpen-Konvektor
Only for wired On/OFF thermostat	Nur für verkabelten EIN/AUS-Thermostat
Only for wireless On/OFF thermostat	Nur für kabellosen EIN/AUS-Thermostat
Only for ***	Nur für ***

Hydromodul – interne Reserveheizung

Übersetzung des Texts des Elektroschaltplans:

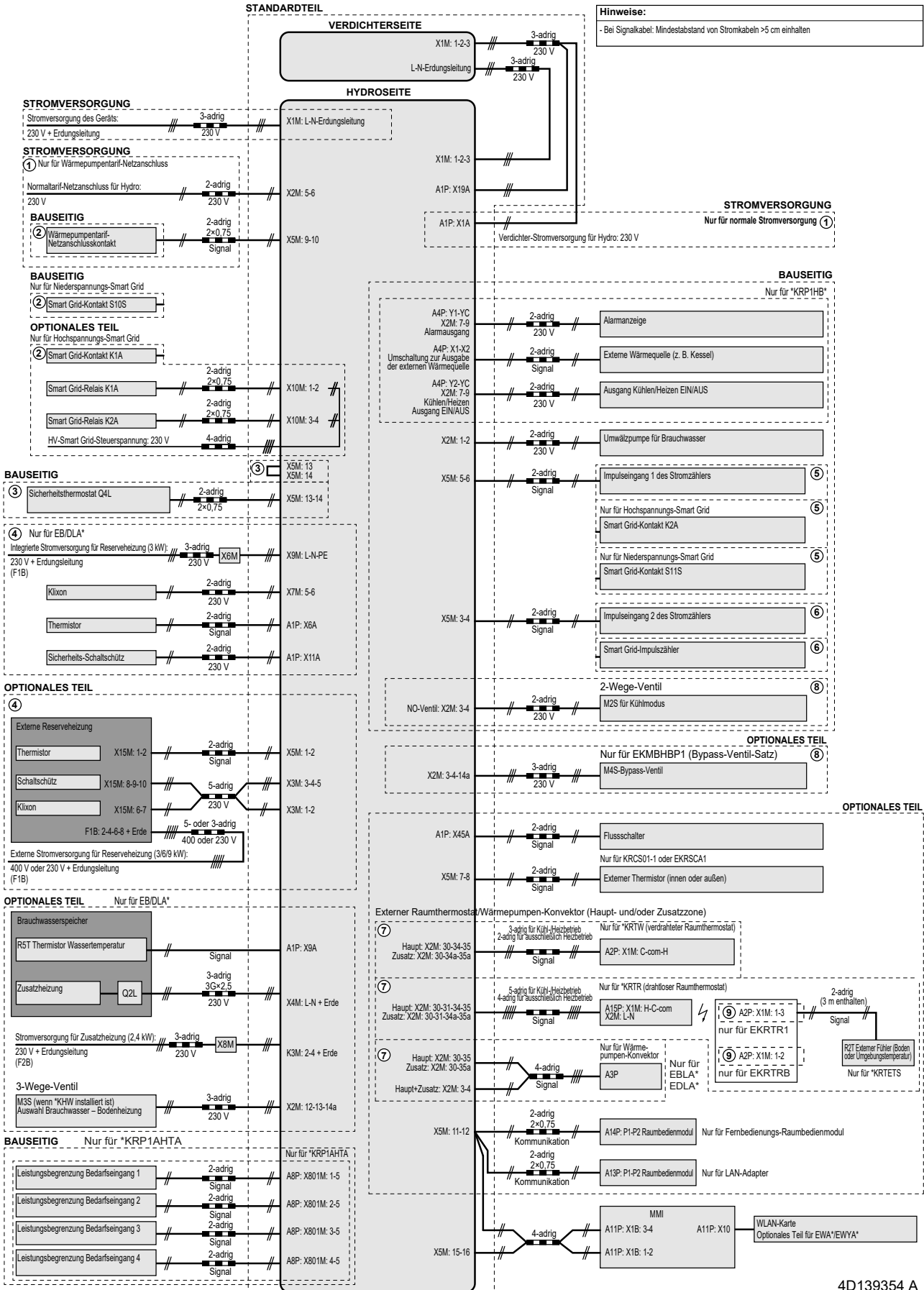
Englisch	Übersetzung
(1) Connection diagram	(1) Anschlussdiagramm

Englisch	Übersetzung
For internal BUH option	Für Modelle mit integrierter Reserveheizung
Hydro	Hydromodul
Outdoor	Außen
SWB	Hydro-Schaltkasten
(2) Notes	(2) Hinweise
X1M	Klemme (Haupt)
X2M	Klemme (bauseitige Verkabelung für Wechselstrom)
X4M	Klemme (Stromversorgung für Zusatzheizung)
X5M	Klemme (bauseitige Verkabelung für Gleichstrom)
X9M	Klemme (Stromversorgung der integrierten Reserveheizung)
X10M	Klemme (Smart Grid)
-----	Erdungsdraht
-----	Bauseitig zu liefern
①	Mehrere Verkabelungsmöglichkeiten
	Option
	Modellabhängige Verkabelung
	Schaltkasten
	Platine
(3) BUH switch box	(3) Reserveheizungs-Schaltkasten
Rear	Rückseite
(4) Legend	(4) Legende
	*: Optional; #: bauseitige Bereitstellung
A1P	Hauptplatine
A4P	* Digitale E/A-Platine
A8P	* Platine zur Anforderungsverarbeitung
F1B	# Überstromsicherung für Reserveheizung
K1A, K2A	* Smart Grid-Hochspannungsrelais
K1M	Sicherheits-Schalterschütz der Reserveheizung
K3M	* Schaltschütz Zusatzheizung
Q1DI	# Fehlerstrom-Schutzschalter
TR1	Stromversorgungstransformator
X4M	* Anschlussleiste (Stromversorgung für Zusatzheizung)
X6M	# Anschlussleiste (Stromversorgung auf Client-Seite)
X9M	Anschlussleiste (Stromversorgung der integrierten Reserveheizung)
X10M	* Klemme (Hochspannungs-Smart Grid)
X*A	Stecker
X*M	Anschlussleiste

11 Technische Daten

Schaltplan

Weitere Details siehe Geräteverkabelung.



4D139354 A



ERC



Copyright 2022 Daikin