

Installationsanleitung

DEUTSCH



1. Zu diesem Dokument

Diese Anleitung richtet sich an den Betreiber / Errichter und enthält alle wichtigen Informationen zur Erstellung eines Fundaments für folgende MENNEKES Ladestationen:

Ladesäulen

- Basic
- Premium
- Smart
- AMEDIO

Wallbox AMTRON®


- Montage an einem Standfuß
- Montage an einer Edelstahlsäule
- Montage an einer Betonsäule

Wallbox AMTRON® Compact

- Montage an einem Standfuß

Die Ladesäulen sowie der Standfuß, die Edelstahlsäule und die Betonsäule werden im Folgenden "Produkt" genannt.

Diese Anleitung ist eine Ergänzung zu der Betriebs- und Installationsanleitung der Ladestation.


 Betriebs- und Installationsanleitung der Ladestation beachten.

Beachten Sie alle zusätzlichen Dokumentationen für die Verwendung des Produkts.

Copyright © 2020 MENNEKES Elektrotechnik GmbH & Co. KG

2. Installation

Informationen zur Standortwahl und zu den notwendigen Arbeiten in der vorgelagerten Elektroinstallation sind in der jeweiligen Betriebs- und Installationsanleitung der Ladestation beschrieben.

 Betriebs- und Installationsanleitung der Ladestation beachten.

2.1 Fundament erstellen und Produkt auf Fundament montieren



Der Betreiber / Errichter ist dafür verantwortlich, dass bei der Erstellung des Fundaments wirksame Erdungs- und Blitzschutzmaßnahmen getroffen werden und die Ladestation daran angebunden wird. Geltende normative und gesetzliche Vorschriften, insbesondere zur Schutzerdung, müssen beachtet werden.

✓ Voraussetzung: Die Bodenbeschaffenheit muss ausreichend tragfähig, setzungsfrei und frostsicher sein.

Es gibt folgende Möglichkeiten für die Erstellung eines Fundaments:

1. Ein neues Fundament selbst herstellen.
2. Ein bereits vorhandenes Fundament verwenden.
3. Ein Fertigfundament von MENNEKES verwenden.
4. Eine alternative Fundamentlösung verwenden.

2.1.1 Selbst hergestelltes Fundament Fundament erstellen

Um ein neues Fundament selbst herzustellen, werden die zugehörige Fundament- bzw. Adapterplatte und das zugehörige Fundament-Befestigungs-Set benötigt. Diese sind bei MENNEKES als Zubehör erhältlich.



Eine Übersicht welches Zubehör für welches Produkt benötigt wird, finden Sie im Kapitel "4. Übersicht der Fundamentlösungen".



Ausnahme: Betonsäule. Das Fundament-Befestigungs-Set ist nicht für die Montage der Betonsäule ausgelegt, da die Festigkeit der Gewindestangen des Fundament-Befestigungs-Sets zu gering ist.

- ▶ Bei der Erstellung zusätzlich die technischen Zeichnungen im Anhang beachten.

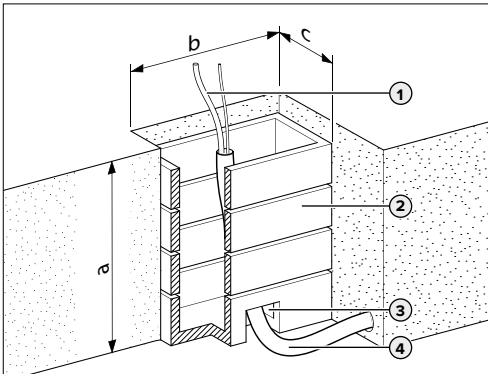


Abb. 1: Schalung

	Basic, Premium, Smart (S / N / SN), AMEDIO, Edelstahlsäule, Standfuß* [mm]	Smart T / ST [mm]
a	900	1000
b	900	900
c	600	900

* Für den Standfuß sind diese Maßangaben ggf. zu groß ausgelegt. Nach eigenverantwortlicher Prüfung können die Maße für einen Standfuß ggf. verringert werden.

- ▶ Fundamentloch mit den angegebenen Maßen ausheben.
- ▶ Rechteck-Schachtelemente (2) als verlorene Schalung einsetzen.

- ▶ Versorgungsleitung (1) und ggf. Datenleitung in einem Leerrohr (4) in die Schalung führen.

Der Durchmesser der Leerrohre muss in Abhängigkeit von der Öffnung in der Fundament- bzw. Adapterplatte gewählt werden.

Mögliche Leerrohre für die jeweilige Fundament- bzw. Adapterplatte (Artikelnummer):



- 18514: 2 x Leerrohre mit max. Ø 70 mm
- 18515: 2 x Leerrohre mit max. Ø 90 mm
- 18567: 2 x Leerrohre mit max. Ø 100 mm
- 18590: 2 x Leerrohre mit max. Ø 50 mm
- 18591: 2 x Leerrohre mit max. Ø 70 mm

- ▶ Öffnung (3) für das Leerrohr verschließen (z. B. mit Bauschaum), um ein Auslaufen des Betons zu vermeiden.

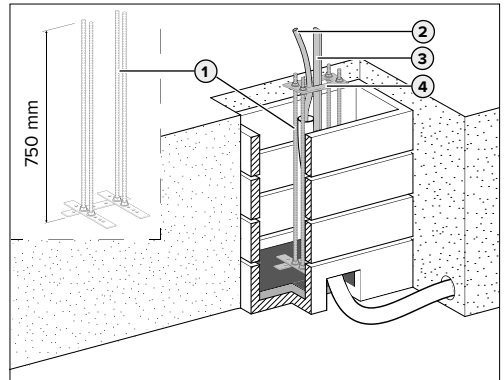


Abb. 2: Fundament-Befestigungs-Set inkl. Fundamentplatte einsetzen (Beispiel: AMEDIO)

- ▶ Fundament-Befestigungs-Set (1) inkl. Fundament- bzw. Adapterplatte (4) montieren.
- ▶ Installationsanleitung von dem Fundament-Befestigungs-Set.

- ▶ Schalung ggf. einige Zentimeter mit Beton ausgießen und abbinden lassen, sodass die Gewindestangen des Fundament-Befestigungs-Sets mindestens 50 mm aus der Grundfläche (z. B. Pflastersteine oder Asphalt) herausragen. Es muss eine waagerechte Fläche vorhanden sein.
- ▶ Fundament-Befestigungs-Set inkl. Fundament- bzw. Adapterplatte an die gewünschte Position in der Schalung einsetzen.
- ▶ Fundament-Befestigungs-Set inkl. Fundament- bzw. Adapterplatte mit den Muttern waagerecht ausrichten.
- ▶ Versorgungsleitung (2) und ggf. Datenleitung durch die Öffnung der Fundament- bzw. Adapterplatte führen.
- ▶ Ggf. Fundamenterder (3) nach DIN 18014 einsetzen (z. B. Bandeisen). Örtliche Vorschriften beachten.

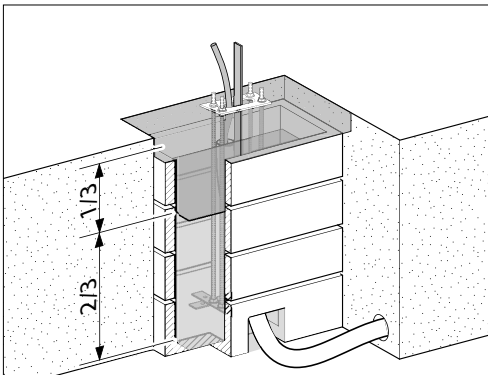


Abb. 3: Fundament betonieren (Beispiel: AMEDIO)

- ▶ Die unteren zwei Drittel des Fundaments mit Beton der Klasse C20/25 betonieren.
- ▶ Beton abbinden lassen.
- ▶ Das restliche Drittel des Fundaments mit schwindfreiem Beton betonieren, so dass die Fundament- bzw. Adapterplatte komplett aufliegt. Fundament- bzw. Adapterplatte nicht mit einbetonieren.
- ▶ Beton abbinden lassen.

Produkt auf ein selbst hergestelltes Fundament montieren

- ▶ Versorgungsleitung, ggf. Datenleitung und ggf. Fundamenterder in das Produkt einführen.
- ▶ Produkt auf die Gewindestangen des Fundament-Befestigungs-Sets setzen.
- ▶ Produkt mit den restlichen Muttern und Unterlegscheiben (im Lieferumfang des Fundament-Befestigungs-Sets enthalten) an den Gewindestangen befestigen. Anzugsdrehmoment: 32 Nm.

Besonderheit bei der Edelstahlsäule:

- ▶ Adapterplatte mit den restlichen Muttern und Unterlegscheiben (im Lieferumfang des Fundament-Befestigungs-Sets enthalten) auf dem Fundament befestigen. Anzugsdrehmoment: 32 Nm.
- ▶ Versorgungsleitung, ggf. Datenleitung und ggf. Fundamenterder in das Produkt einführen.
- ▶ Produkt auf die Adapterplatte setzen.
- ▶ Produkt mit den Schrauben und Unterlegscheiben (im Lieferumfang der Adapterplatte enthalten) auf der Adapterplatte befestigen. Anzugsdrehmoment: 38 Nm.

2.1.2 Vorhandenes Fundament

Vorhandenes Fundament prüfen und Bohrlöcher erstellen

Der Betreiber ist dafür verantwortlich, dass das Produkt nur auf ein vorhandenes Fundament montiert wird, welches von einem Fachexperten überprüft und freigegeben wurde. Die Schraubverbindung muss zur Ausführung des vorhandenen Fundaments passen und die im Kapitel "4. Übersicht der Fundamentlösungen" geforderte Festigkeit aufweisen. Ist die erforderliche mechanische Belastbarkeit des Fundaments und der Schraubverbindung nicht gewährleistet, kann es zu gefährlichen Situationen durch eine offen liegende Versorgungsleitung kommen.

Zur Montage einer Ladesäule auf ein vorhandenes Fundament wird die zugehörige Fundamentplatte benötigt. Die Fundamentplatte bildet eine Abtropfkante für Regenwasser und erleichtert das Öffnen der Ladesäule. Die Fundamentplatte ist bei MENNEKES als Zubehör erhältlich. Zur Montage der Edelstahlsäule, der Betonsäule und des Standfußes wird die Fundament- bzw. Adapterplatte nicht benötigt.



Eine Übersicht welches Zubehör für welches Produkt benötigt wird, finden Sie im Kapitel "4. Übersicht der Fundamentlösungen".

ACHTUNG

Korrosionsschäden durch Beschädigung der Pulverbeschichtung


Bohren durch die Befestigungslöcher der Fundamentplatte beschädigt die Pulverbeschichtung und führt zur Korrosion der Fundamentplatte.

- ▶ Fundamentplatte nur als Schablone zum Anzeichnen der Bohrlöcher verwenden.
-
- ▶ Versorgungsleitung, ggf. Datenleitung und Fundamenterder durch die Fundamentplatte führen.
 - ▶ Fundamentplatte auf das Fundament legen.
 - ▶ Fundamentplatte passend ausrichten.
 - ▶ Bohrlöcher auf dem Fundament anzeichnen.
 - ▶ Fundamentplatte von dem Fundament abheben.
 - ▶ Bohrlöcher in das Fundament bohren. Durchmesser der Bohrlöcher in Abhängigkeit von den notwendigen Schraubverbindungen wählen.

Besonderheit bei der Edelstahlsäule, der Betonsäule und des Standfußes:

- ▶ Bohrlöcher anhand der jeweiligen Maße auf dem Fundament anzeichnen.
- "3. Maße des Zubehörs"
- ▶ Bohrlöcher in das Fundament bohren. Durchmesser der Bohrlöcher in Abhängigkeit von den notwendigen Schraubverbindungen wählen.

Produkt auf ein vorhandenes Fundament montieren

- ▶ Ggf. Fundamentplatte auf die Bohrlöcher des Fundaments setzen.
- ▶ Versorgungsleitung, ggf. Datenleitung und ggf. Fundamenterder in das Produkt einführen.
- ▶ Produkt auf die Bohrlöcher des Fundaments setzen.
- ▶ Produkt und ggf. Fundamentplatte mit geeigneten Schraubverbindungen auf dem Fundament befestigen.
-  Herstellerangaben der Schraubverbindungen beachten.


2.1.3 Fertigfundament

Auf dem Fertigfundament von MENNEKES können die Produkte direkt montiert werden. Es wird kein zusätzliches Zubehör (Ausnahme: Edelstahlsäule) benötigt und es ist keine Erstellung von Bohrlöchern / Leerrohren erforderlich. Das Fertigfundament ist bei MENNEKES als Zubehör erhältlich.



Eine Übersicht welches Zubehör für welches Produkt benötigt wird, finden Sie im Kapitel "4. Übersicht der Fundamentlösungen".

Fertigfundament einsetzen

-  Installationsanleitung des Fertigfundaments.

Produkt auf dem Fertigfundament montieren

- ▶ Versorgungsleitung, ggf. Datenleitung und ggf. Fundamenterder in das Produkt einführen.
- ▶ Produkt auf die Bohrlöcher des Fertigfundaments setzen.
- ▶ Produkt mit den Schrauben (im Lieferumfang des Fertigfundaments enthalten) auf dem Fertigfundament befestigen. Anzugsdrehmoment: 70 Nm.

Besonderheit bei der Edelstahlsäule:

Zur Montage der Edelstahlsäule auf dem Fertigfundament wird die zugehörige Adapterplatte benötigt. Die Adapterplatte ist bei MENNEKES als Zubehör erhältlich.

- ▶ Adapterplatte auf die Bohrlöcher des Fertigfundaments setzen.
- ▶ Adapterplatte mit den Schrauben (im Lieferumfang des Fertigfundaments enthalten) auf dem Fertigfundament befestigen. Anzugsdrehmoment: 70 Nm.
- ▶ Versorgungsleitung, ggf. Datenleitung und ggf. Fundamenterder in das Produkt einführen.
- ▶ Produkt auf die Adapterplatte setzen.
- ▶ Produkt mit den Schrauben und Unterlegscheiben (im Lieferumfang der Adapterplatte enthalten) auf der Adapterplatte befestigen. Anzugsdrehmoment: 38 Nm.

Besonderheit bei der Betonsäule:

GEFAHR

Stromschlaggefahr durch fehlerhafte Befestigung

Durch die Verwendung von Schrauben, die eine zu geringe Festigkeit aufweisen, ist die erforderliche mechanische Belastbarkeit nicht gewährleistet. Das Produkt kann umkippen und die Versorgungsleitung kann abreißen. An der offen liegenden Versorgungsleitung können Personen durch einen Stromschlag schwer verletzt oder getötet werden. Außerdem können sich Personen quetschen und das Produkt kann beschädigt werden.

- ▶ Zur Montage auf dem Fertigfundament nur die Schrauben V2A M12 x 80 (im Lieferumfang der Betonsäule enthalten) verwenden.

- ▶ Versorgungsleitung und ggf. Datenleitung in das Produkt einführen.
- ▶ Produkt auf die Bohrlöcher des Fertigfundaments setzen.
- ▶ Produkt mit den Schrauben (im Lieferumfang der Betonsäule enthalten) auf dem Fertigfundament befestigen. Anzugsdrehmoment: 70 Nm.

2.1.4 Alternative Fundamentlösungen

Einige Unternehmen vertreiben alternative Fundamentlösungen, auf die MENNEKES Ladestationen montiert werden können.

Alle notwendigen Informationen bekommen Sie von MENNEKES auf Nachfrage.

Nutzen Sie für einen direkten Kontakt zu MENNEKES das Formular unter „Kontakt“ auf <https://www.chargeupyourday.com/>



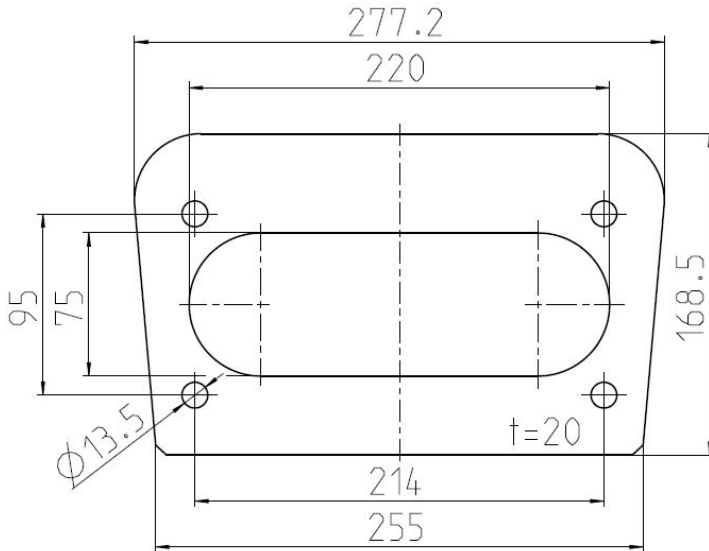
2.2 Abschlussarbeiten



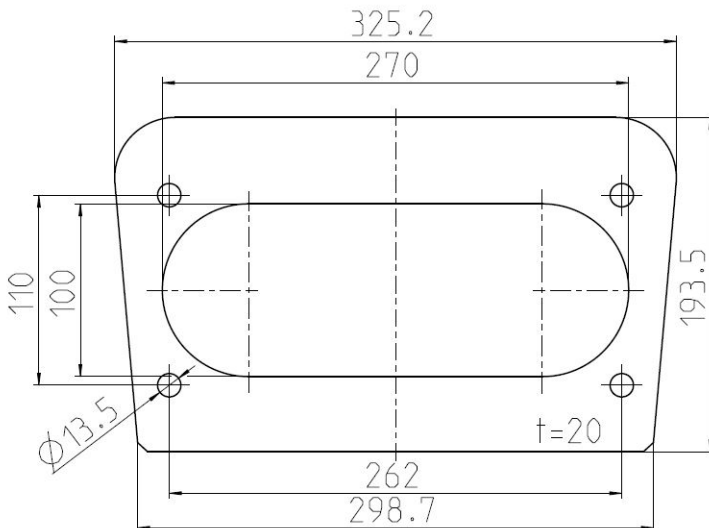
MENNEKES empfiehlt den Schutz des Produkts durch bauseitige Randsteine oder Poller.

3. Maße des Zubehörs

Fundamentplatte 18514 (Ladesäule Basic, Premium und Smart (S))

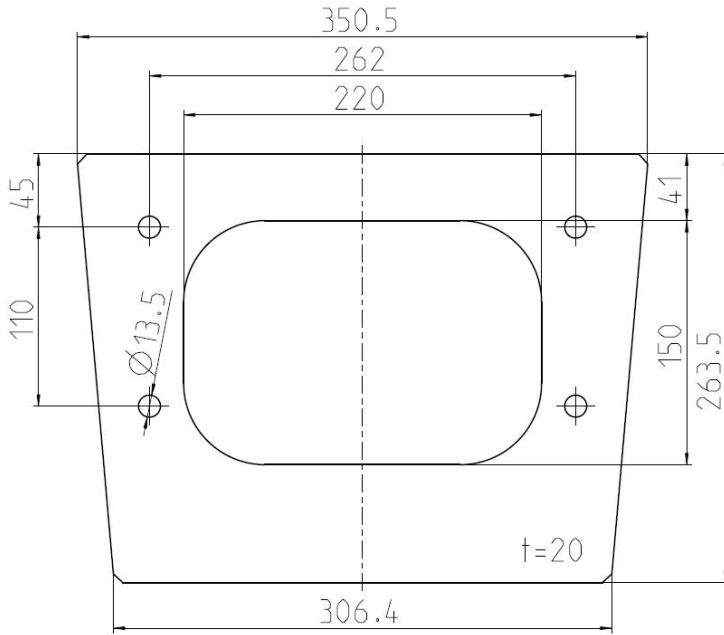


Fundamentplatte 18515 (Ladesäule Smart N / SN)

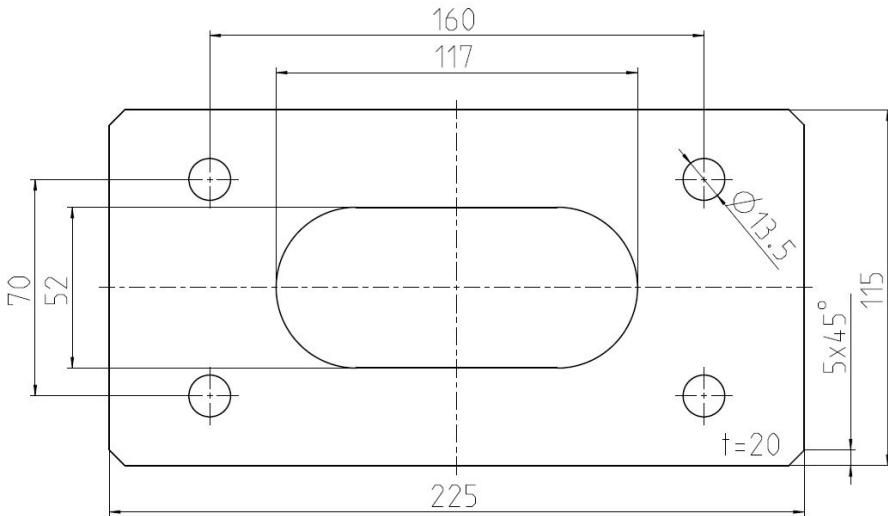


DE

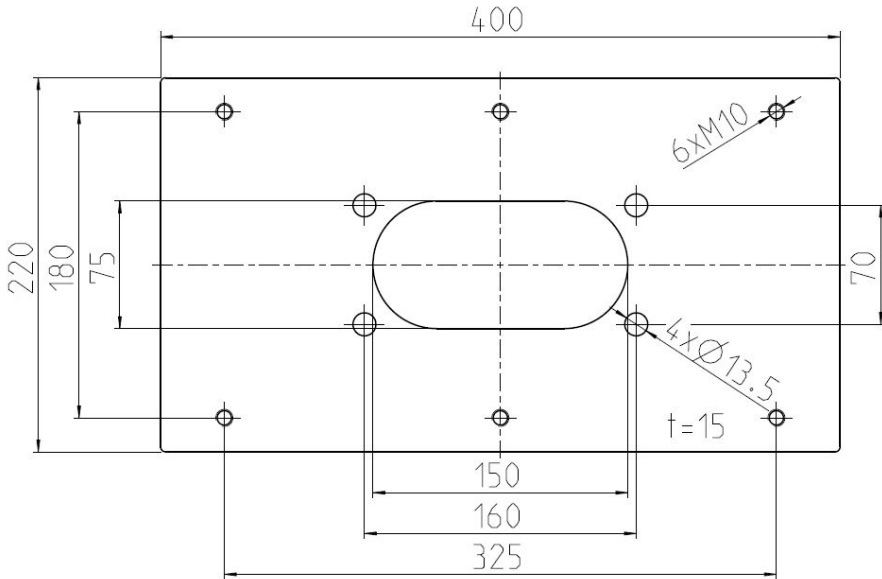
Fundamentplatte 18567 (Ladesäule Smart T / ST)



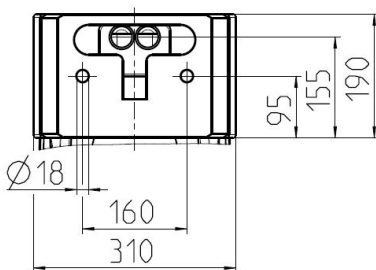
Fundamentplatte 18590 (Ladesäule AMEDIO, Standfuß)












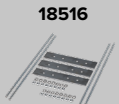








Adapterplatte 18591 (Edelstahlsäule)



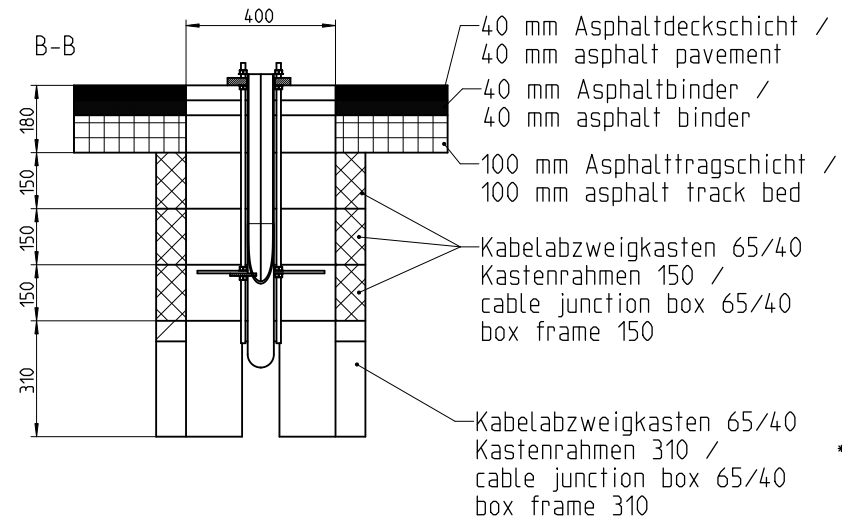
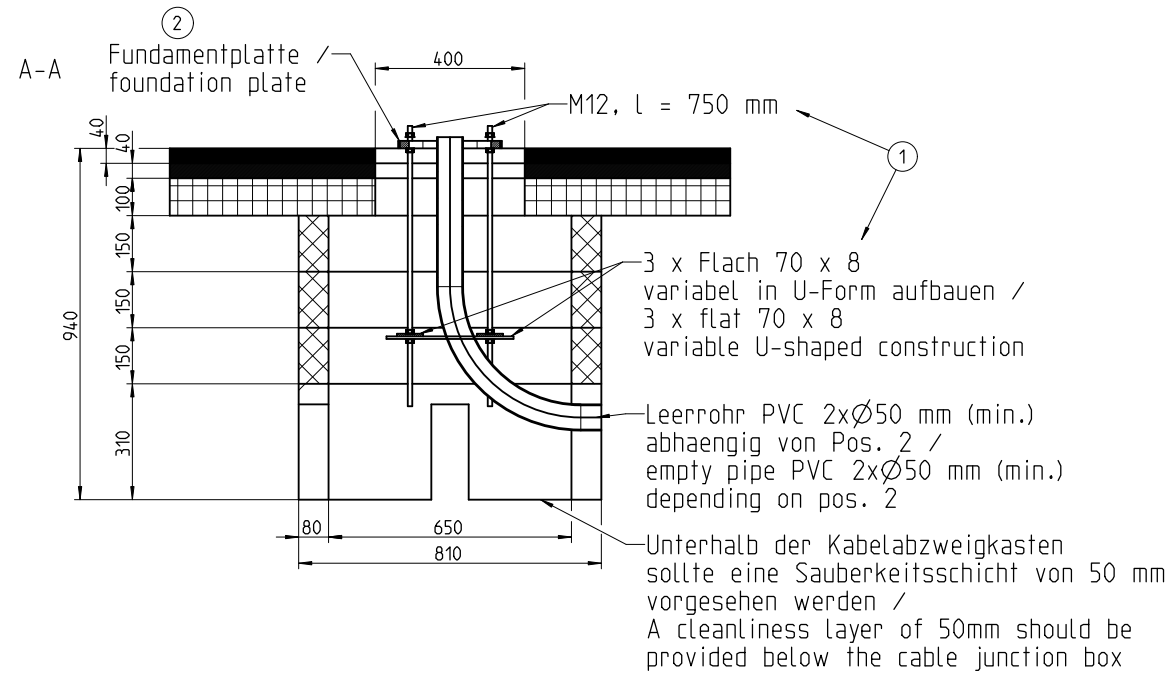
Betonsäule - Sicht von unten



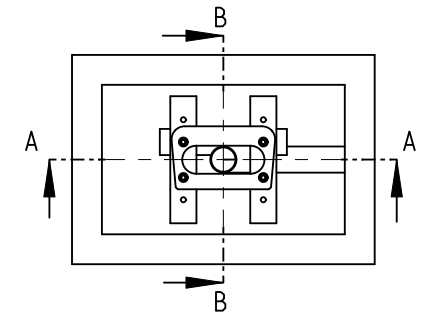
4. Übersicht der Fundamentlösungen

Produkt	Basic (S) 		Premium (S), Smart (S) 		Smart N / SN 		Smart T / ST 		AMEDIO 		Edelstahlsäule für AMTRON® / Edelstahlsäule für 2 AMTRON® 		Betonsäule für AMTRON® inkl. Schutzdach 		Standfuß für AMTRON® / Standfuß für 2 AMTRON® 		Standfuß für AMTRON® Compact / Standfuß für 2 AMTRON® Compact 		
	Artikelnummer	Baugröße	13115xx / 3115xx	13136xx / 13196xx / 3136xx / 3196xx	3164xx / 3165xx	3166xx	1406xxxxx / 1408xxxxx	18558 / 18566	18553	18592 / 18593	18594 / 18595								
Spezifikation		1300 mm	1380 mm	1580 mm	1775 mm	1362 mm	1330 mm	1400 mm	1231 mm	1333 mm									
Fundament-Befestigungs-Set	 18516	<ul style="list-style-type: none"> Das Produkt wird an vier M12 Gewindestangen aus verzinkten Stahl der Festigkeitsklasse 4.6 befestigt. Anzugsdrehmoment: 32 Nm 	Notwendig für: <ul style="list-style-type: none"> selbst hergestelltes Fundament. Zusätzlich wird die Fundamentplatte 18514 benötigt. Fundament nach Zeichnung 1024389 ausführen. 	Notwendig für: <ul style="list-style-type: none"> selbst hergestelltes Fundament. Zusätzlich wird die Fundamentplatte 18514 benötigt. Fundament nach Zeichnung 1024389 ausführen. 															
	 18517		Notwendig für: <ul style="list-style-type: none"> selbst hergestelltes Fundament. Zusätzlich wird die Fundamentplatte 18515 benötigt. Fundament nach Zeichnung 1024389 ausführen. 	Notwendig für: <ul style="list-style-type: none"> selbst hergestelltes Fundament. Zusätzlich wird die Fundamentplatte 18567 benötigt. Fundament nach Zeichnung 1112296 ausführen. 															
Fundamentplatte	 18514		Notwendig für: <ul style="list-style-type: none"> selbst hergestelltes Fundament. Zusätzlich wird das Fundament-Befestigungs-Set 18516 benötigt. vorhandenes Fundament. 	Notwendig für: <ul style="list-style-type: none"> selbst hergestelltes Fundament. Zusätzlich wird das Fundament-Befestigungs-Set 18516 benötigt. vorhandenes Fundament. 															
	 18515				Notwendig für: <ul style="list-style-type: none"> selbst hergestelltes Fundament. Zusätzlich wird das Fundament-Befestigungs-Set 18517 benötigt. vorhandenes Fundament. 														
	 18567					Notwendig für: <ul style="list-style-type: none"> selbst hergestelltes Fundament. Zusätzlich wird das Fundament-Befestigungs-Set 18517 benötigt. vorhandenes Fundament. 													
	 18590						Notwendig für: <ul style="list-style-type: none"> selbst hergestelltes Fundament. Zusätzlich wird das Fundament-Befestigungs-Set 18517 benötigt. vorhandenes Fundament. 												
Adapterplatte	 18591	<ul style="list-style-type: none"> Im Lieferumfang der Adapterplatte sind zusätzlich 6 Edelstahl-Sechskantschrauben (V2A) ISO 4017 - M10 x 20 der Festigkeitsklasse 80 zur Montage der Edelstahlsäule enthalten. Anzugsdrehmoment (Montage der Edelstahlsäule auf der Adapterplatte): 38 Nm 									Notwendig für: <ul style="list-style-type: none"> selbst hergestelltes Fundament. Zusätzlich wird das Fundament-Befestigungs-Set 18517 benötigt. Fertigfundament 86005000. 								
Fertigfundament	 Version 1 86004000	<ul style="list-style-type: none"> Im Lieferumfang des Fertigfundaments sind zusätzlich vier Edelstahlschrauben (V2A) nach ISO 4017 - M12 x 35 der Festigkeitsklasse 80 zur Montage des Produkts enthalten. Anzugsdrehmoment: 70 Nm 			Notwendig für: <ul style="list-style-type: none"> Fertigfundament. 														
	 Version 2 86005000		Notwendig für: <ul style="list-style-type: none"> Fertigfundament. 	Notwendig für: <ul style="list-style-type: none"> Fertigfundament. 								Notwendig für: <ul style="list-style-type: none"> Fertigfundament. Zusätzlich wird die Adapterplatte 18591 benötigt. 	Notwendig für: <ul style="list-style-type: none"> Fertigfundament. Im Lieferumfang der Betonsäule sind zwei Edelstahlschrauben (V2A) nach ISO 4017 - M12 x 80 der Festigkeitsklasse 80 zur Montage der Betonsäule enthalten. Die Schrauben, die im Lieferumfang des Fertigfundaments enthalten sind, werden nicht benötigt. Anzugsdrehmoment: 70 Nm 	Notwendig für: <ul style="list-style-type: none"> Fertigfundament. 	Notwendig für: <ul style="list-style-type: none"> Fertigfundament. 				

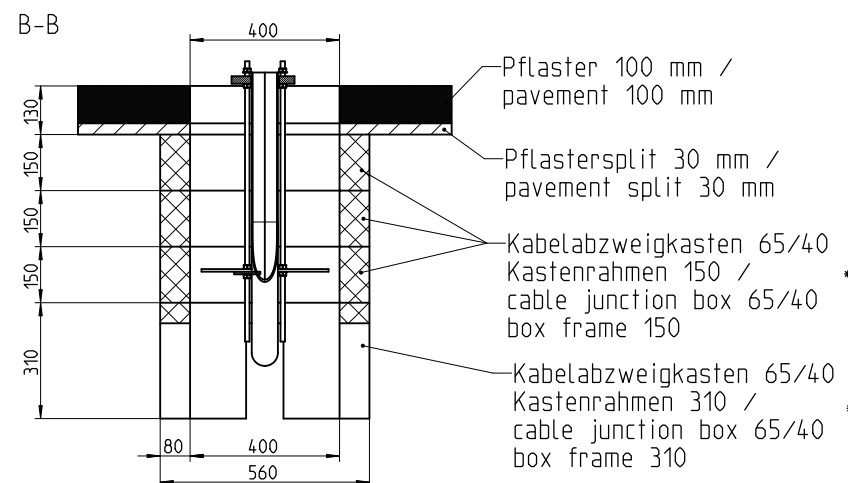
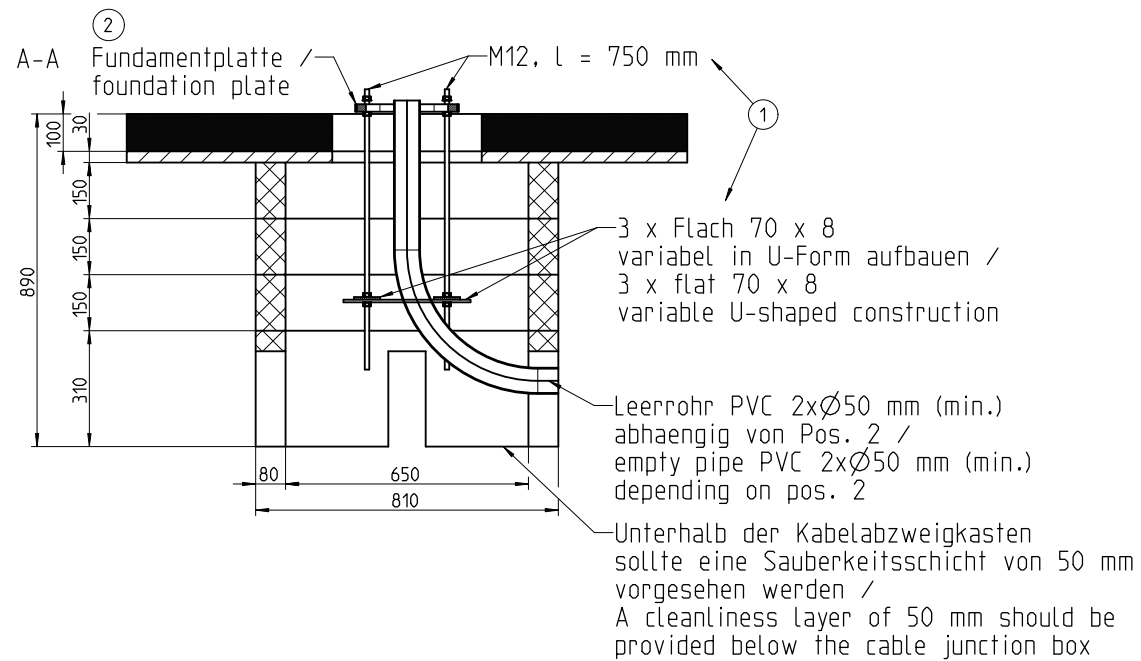
Beispiel Asphaltdeckschicht
 example asphalt pavement



Pos.-Nr.	Bestell-Nr. / order number	Bezeichnung / Designation
2	18514	Fundamentplatte Basic, Premium, Smart / Foundation plate Basic, Premium, Smart
	18515	Fundamentplatte Smart (SN) / Foundation plate Smart (SN)
	18590	Fundamentplatte AMEDIO, Standfuss / Foundation plate AMEDIO, stainless steel pole
	18591	Adapterplatte Edelstahlsaeule / Stainless Steel column adapter plate
1	18516	Fundament-Befestigungs-Set Basic, Premium, Smart / Foundation fixing set Basic, Premium, Smart
	18517	Fundament-Befestigungs-Set Amedio, Smart (SN), (ST) / Foundation fixing set AMEDIO, Smart (SN), (ST)



Beispiel Pflasterdecke
 example pavement

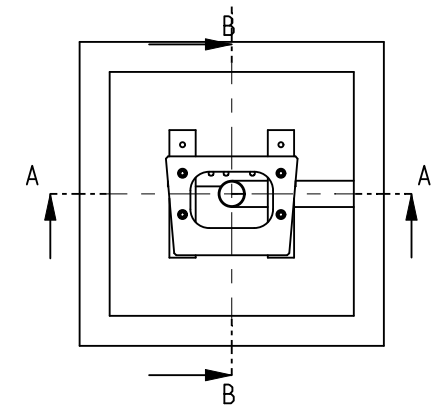
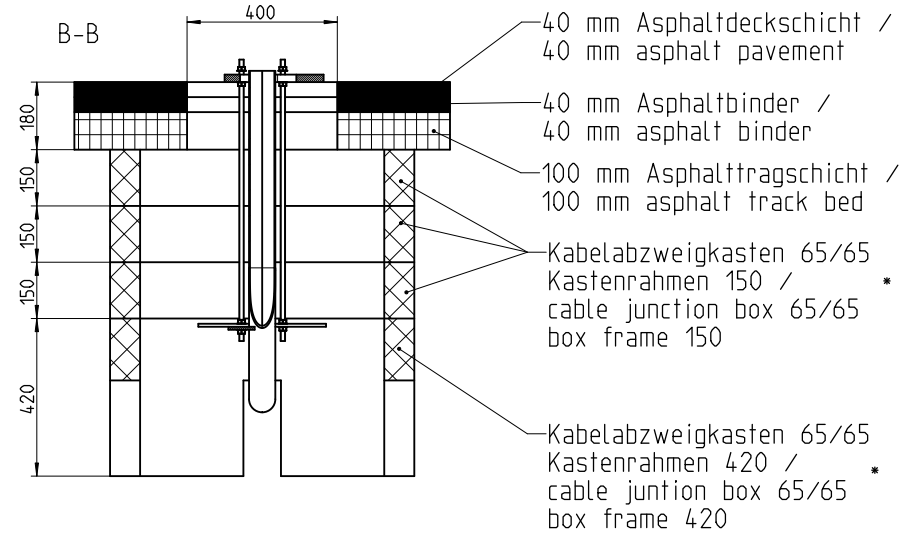
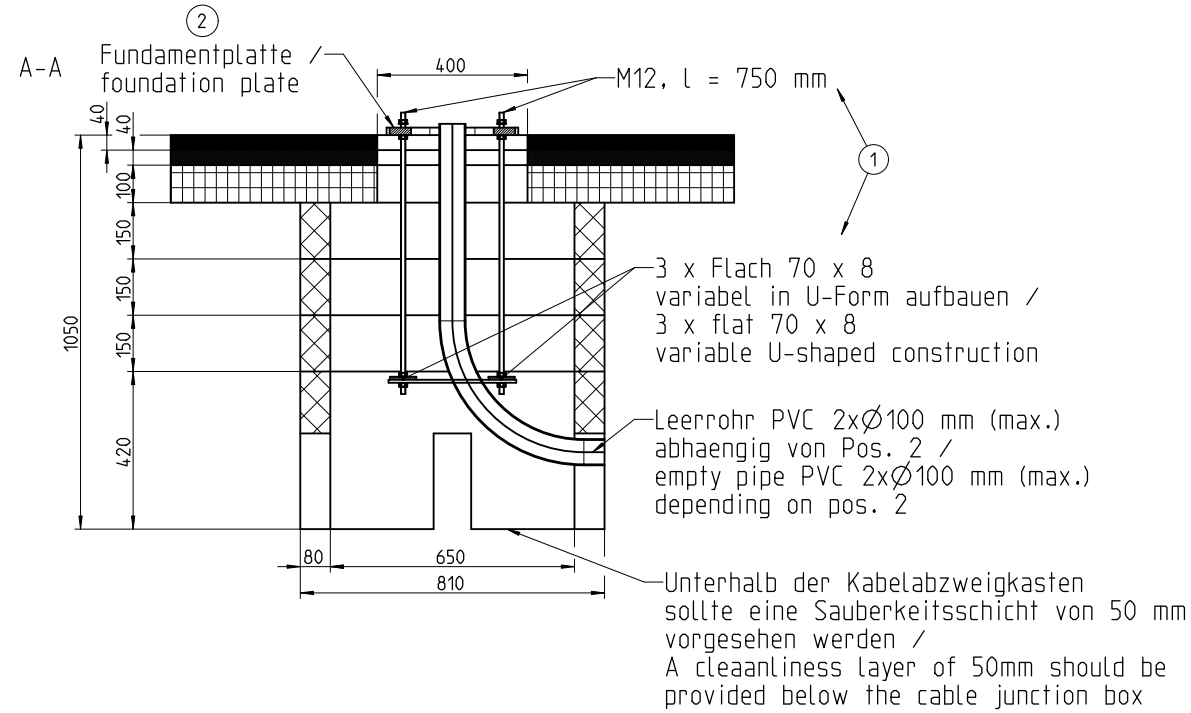


* Mindestgröße
 Maße Herstellerabhaengig
 * Minimum size
 Dimensions Manufacturer-dependent

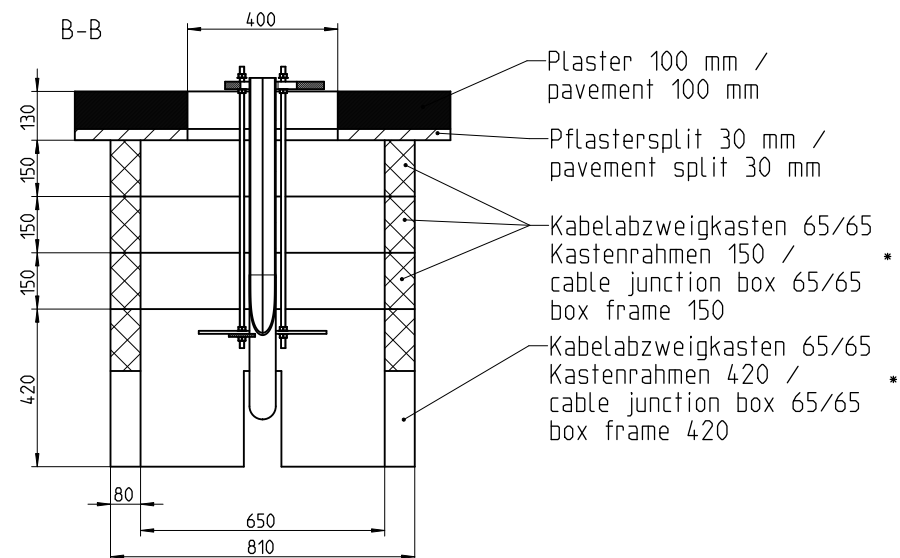
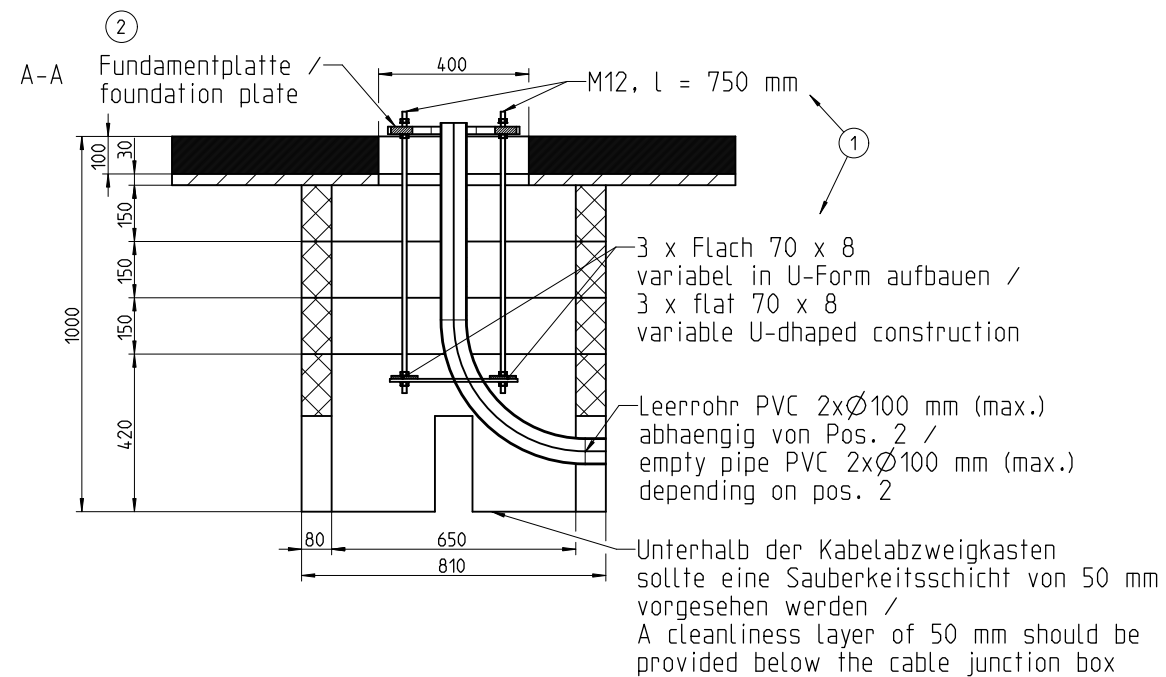
Zeichnung 1112296 - Fundament für Ladesäulen Smart (T, ST)
 Drawing 1112296 - Foundation for charging columns Smart (T, ST)

Beispiel Asphaltdeckschicht
 example asphalt pavement

Pos.-Nr.	Bestell-Nr. / order number	Bezeichnung / Designation
2	18567	Fundamentplatte Smart T, Smart ST / Foundation plate Smart T, Smart ST
1	18517	Fundament-Befestigungs-Set Amedio, Smart (S)N, (S)T / Foundation fixing set AMEDIO, Smart (S)N, (S)T



Beispiel Pflasterdecke
 example pavement



* Mindestgröße
 Maße Herstellerabhängig
 * Minimum size
 Dimensions Manufacturer-dependent