

# SETUP




## Installation

### Power Inverter 4.0 / 6.0

DE

Dieses Setup enthält eine Kurzanleitung zur Installation, Verdrahtung, Inbetriebnahme und Betrieb des Wechselrichters. Weitere Hinweise zur Installation und Bedienung finden Sie in dem ausführlichen Benutzerhandbuch, das Sie über unsere Website [www.rct-power.com](http://www.rct-power.com) beziehen können.

Technische Änderungen, die einer Verbesserung des Gerätes dienen, oder die den Sicherheitsstandard erhöhen, behalten wir uns ausdrücklich vor – auch ohne gesonderte Ankündigung. RCT Power GmbH haftet nicht für Schäden, die aus der Verwendung dieses Dokuments resultieren. Dieses Dokument ersetzt keine Gesetze, Vorschriften, Regeln, Normen oder Konventionen. Es können keine Garantien aus diesem Dokument abgeleitet werden.

Symbol Hinweise	Risiko		
	Hoch	Mittel	Gering
Gefahr von schweren oder tödlichen Verletzungen	 DANGER	 WARNING	
Gefahr von leichten oder mittelschweren Verletzungen			 CAUTION
Gefahr von Sachschäden		 NOTICE	

### Produktbeschreibung



Um Sach- oder Personenschäden zu vermeiden, darf der Wechselrichter nur von qualifiziertem Personal installiert, verkabelt, verbunden, in Betrieb genommen und instand gehalten werden. Personal, das diese Arbeiten ausführt, muss:

- Ausgebildet sein elektrische Geräten zu installieren.
- Vertraut sein mit allen Gesetzen, Verordnungen, Normen und Richtlinien für elektrische Geräte.
- Vertraut sein mit den Sicherheitsanforderungen und sicherheitsrelevanten Richtlinien für elektrische Geräte.
- Vertraut sein mit Arbeitsschutzgesetze und Richtlinien.
- Persönliche Schutzausrüstung verwenden.

Power Inverter 4.0 und 6.0 sind stationäre 3-Phasen Wechselrichter.

Die Energie vom angeschlossenen Solargenerator wird in netzkonformen AC-Strom umgewandelt und ins Netz eingespeist.

Die Geräte sind nicht für andere Anwendungen oder Verbindungen zu anderen Geräten entwickelt.

Jede Verwendung, die sich von der vorgesehenen Anwendung unterscheidet, gilt als Missbrauch. RCT Power GmbH haftet nicht für Schäden, die aus Missbrauch entstehen.

Jeder Missbrauch beendet die Gewährleistung, Garantie und die allgemeine Haftung des Herstellers.



Aufstellung und Montage.  
(Abschnitt 2, S.3).



Elektrischer Anschluß der Geräte.  
(PV und Netz Abschnitt 3, S.4-5 /  
Kommunikation Abschnitt 4, S.6 und Abschnitt 5, S.7).



Wechselrichter einschalten (Sicherungen zuschalten).  
(Abschnitt 6.1, S.8).



Zugriff auf den Wechselrichter per APP.  
(Schritte 1 bis 7 unter Abschnitt 6.2, S.8-9).



Wechselrichter konfigurieren, das Land und die Norm auswählen.  
(Schritte 8 bis 12 unter Abschnitt 6.3, S.10).



Die Konfiguration ist jetzt abgeschlossen.  
Nach dem der Inverter die Vorgaben überprüft hat, fängt er an in das Netz einzuspeisen.

## [1] Lieferumfang & Baugruppenbeschreibung

### Pos. Beschreibung

A	Setup
B	PV-Verbindungsstecker ( Weidmüller PV-Stick )
C	Wandhalterung
D	Wechselrichter
a	LCD-Display, Betriebsanzeige
b	DC-Lasttrennschalter
c	DC-Anschlüsse
d	Kabeldurchführung für die Kommunikationsschnittstellen
e	Kabeldurchführung AC-Anschluss
f	Anschluss für zusätzliche Schutzleiter
g	Typenschild mit technischen Daten, Seriennummer und Hinweis auf Gefahren:

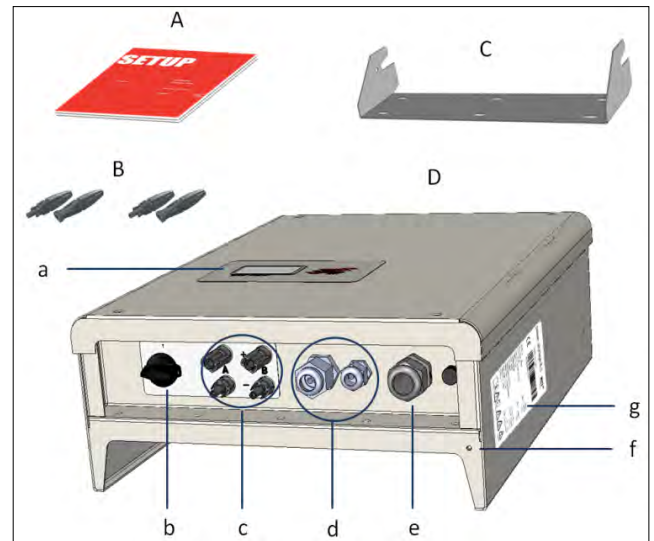
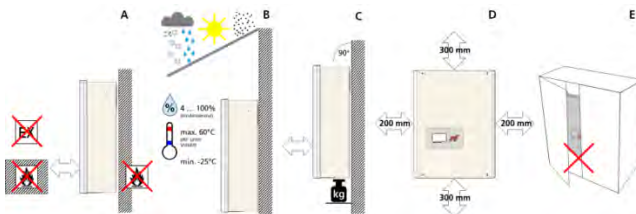


Bild 1

	Dokumentation beachten, Siehe Handbuch.		Nach dem Trennen der elektrische Anschlüsse müssen 10 Minuten abgewartet werden, bevor das Gerät geöffnet werden darf
	Warnung vor heißer Oberfläche!		Elektrisches Gerät: Erdung erforderlich

## [2] Montage



### Pos. Beschreibung

A	Der Montageuntergrund muss aus flammhemmendem Werkstoff bestehen. Nicht in explosionsgefährdeten Räumen installieren. Fernhalten von brennbaren Materialien.
B	Der Wechselrichter muss geschützt sein vor Schnee, Regen, direkter Sonneneinstrahlung und Staub. Erlaubte Umgebungstemperatur (-25...60°C). Maximaler Verschmutzungsgrad PD3.
C	Montieren Sie in aufrechter Position. Der Montageuntergrund muss fest sein und das Gewicht auf Dauer tragen können.
D	Mindestabstände um eine ausreichende freie Konvektion zu ermöglichen.
E	Einbau im geschlossenen Schrank ist untersagt.



### Pos. Beschreibung

- 1 Montieren Sie die Wandhalterung mit den entsprechenden Dübeln, Unterlegscheiben (Außen- $\varnothing$  min. 18mm) und mind. 3 Schrauben ( $\varnothing$  6 – 8mm).  
*Material nicht im Lieferumfang enthalten.*
- 2 Lösen Sie die Sicherungsschrauben des Wechselrichters oben auf der linken und rechten Seite.  
Hängen Sie den Wechselrichter auf die Wandhalterung und ziehen Sie die Sicherungsschrauben fest.

### [3] Elektrische Installation



#### Lebens- oder Verletzungsgefahr durch elektrischen Schlag!

Wenn der Wechselrichter mit dem Netz (AC / Wechselspannungsquelle) oder dem Sonnenlicht ausgesetztem Solargenerator (DC / Gleichspannungsquelle) verbunden ist, stehen hohe Spannungen in Kabeln und Teilen im inneren des Wechselrichters an.

- **Wichtig: Beide Spannungsquellen (DC / Solargenerator und AC / Netz) müssen vor jeglichen elektrischen Arbeiten abgeschaltet sein.**  
Zum Trennen der Gleichspannung den DC-Schalter auf 0-Position drehen und 10 Minuten warten.  
Zur Trennung der Wechselspannung Leitungsschutzschalter betätigen oder Sicherung entfernen. Bis zur Beendigung der Arbeiten nicht wieder zuschalten.
- Während DC-Anschlussarbeiten: Keinesfalls gleichzeitig die positiven und negativen Kabelenden berühren!
- Während AC-Anschlussarbeiten: Keinesfalls die Kabel von L, N und PE vertauschen!
- Während der gesamten Anschlussarbeiten: Gegen Wiedereinschalten durch Dritte sichern.



#### Lebens- oder Verletzungsgefahr durch Lichtbogen!

Trennen von DC-Steckern unter Last verursacht Lichtbögen.



#### Beschädigungsgefahr durch unsachgemäße Installation und Betrieb oder Missbrauch.

- Lokalen Energieversorger oder Netzbetreiber vor dem Zuschalten des Wechselrichters an das Netz kontaktieren.
- Schalter zur AC-Trennung vorsehen (LS-Schalter 3-polig 6kA B-Charakteristik 16A).
- Falls es im Installationsland erforderlich ist, installieren Sie einen ein Fehlerstrom-Schutzschalter.
- Wechselrichter enthält keine vom Besitzer zu wartenden Teile. Wartungsarbeiten sind von autorisiertem und qualifiziertem Personal durchzuführen.
- Typenschild nicht entfernen.

### [3.1] Übersicht der einzelnen Anschlüsse

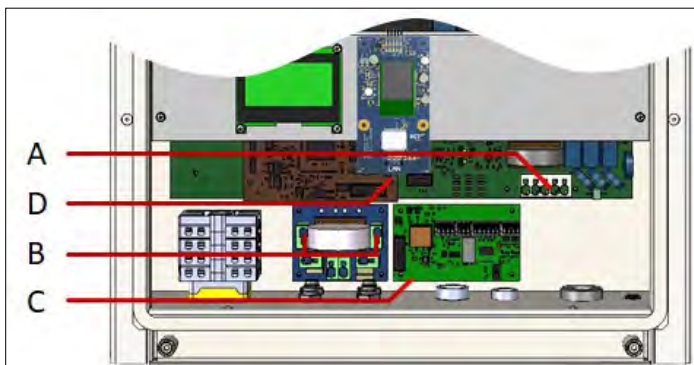
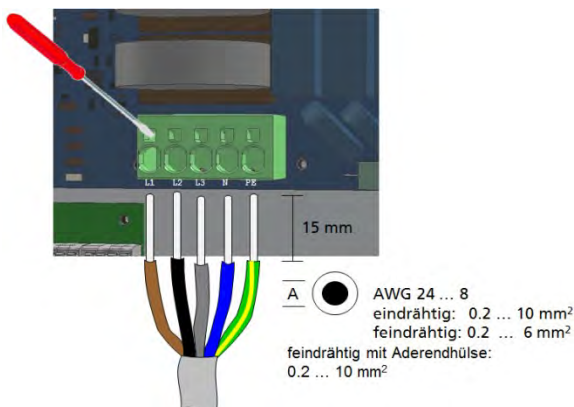


Bild 2

Pos.	Beschreibung
A	AC-Klemmblock für L1, L2, L3, N und PE.
B	Klemmen für DC-Parallelschaltung.
C	Kommunikationsboard.
D	Ethernet-Anschluss

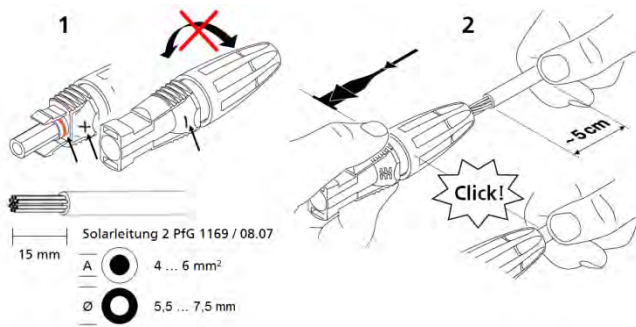


### [3.2] AC-Anschluss



Schritt	Beschreibung
1	Entfernen Sie die Abdeckung des Wechselrichters. Halten Sie Ausschau nach dem AC-Klemmblock (Bild. 2, A).
2	AC – Kabel entsprechend abisolieren und die Kabeldurchführung (Bild.1, e) verwenden. Achten Sie auf korrekte Anschlussbelegung!
3	Ziehen Sie zum Schluss die Kabeldurchführung fest.

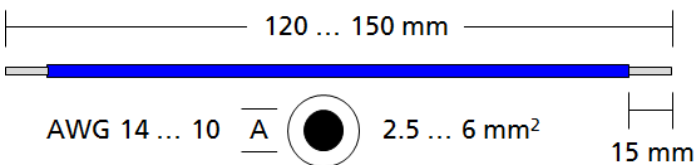
### [3.3] DC-Anschluss



#### Schritt Beschreibung

- 1 Ziehen Sie nicht die Kabelverschraubung fest, bevor das Kabel eingerastet ist. Wählen Sie den richtigen Stecker zur Polarität des PV-Strings.
- 2 Schieben Sie das Kabel gerade in den Stecker bis die Feder einrastet.
- 3 Ziehen Sie die Kabelverschraubung fest.
- 4 Stellen Sie sicher, dass der DC-Lasttrennschalter auf „0“ steht. Verbinden Sie die DC-Stecker mit dem Wechselrichter (Bild 1, c).

### [3.4] Interne DC Parallelverschaltung

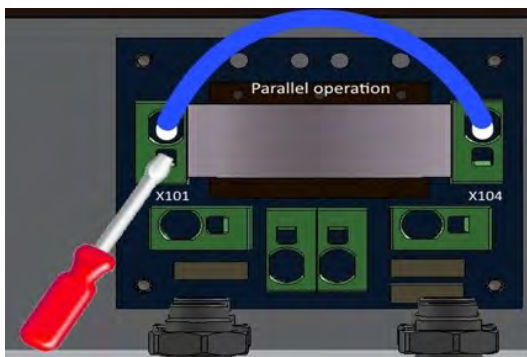


Material nicht im Lieferumfang enthalten.

Diese Anwendung gilt nur dann, wenn mehrere Strings mit gleicher Anzahl von Modulen parallelgeschaltet werden sollen und der max. Eingangsstrom pro Eingang somit 12A übersteigt.



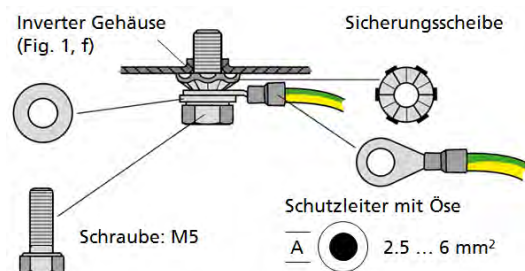
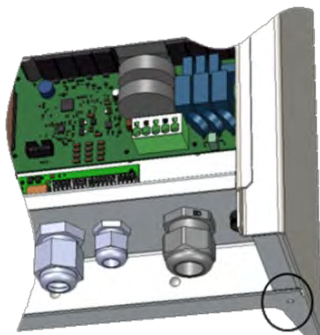
Um Sach- oder Personenschäden zu vermeiden, muss der Lasttrennschalter auf „0“ stehen und es darf kein DC-Steckverbinder während der Installation eingesteckt sein.



#### Schritt Beschreibung

- 1 Entfernen Sie die Abdeckung des Wechselrichters.
- 2 Verbinden Sie den Klemmanschluss X101 mit X104. (Siehe Bild 2, B).

### [3.5] Zusätzlicher Schutzleiteranschluss



Material nicht im Lieferumfang enthalten.

In Ländern, in denen ein zweiter Schutzleiteranschluss vorgeschrieben ist, an der gekennzeichneten Stelle des Gehäuses anschließen.

## [4] I/O-Platine – Anschluss der Kommunikation

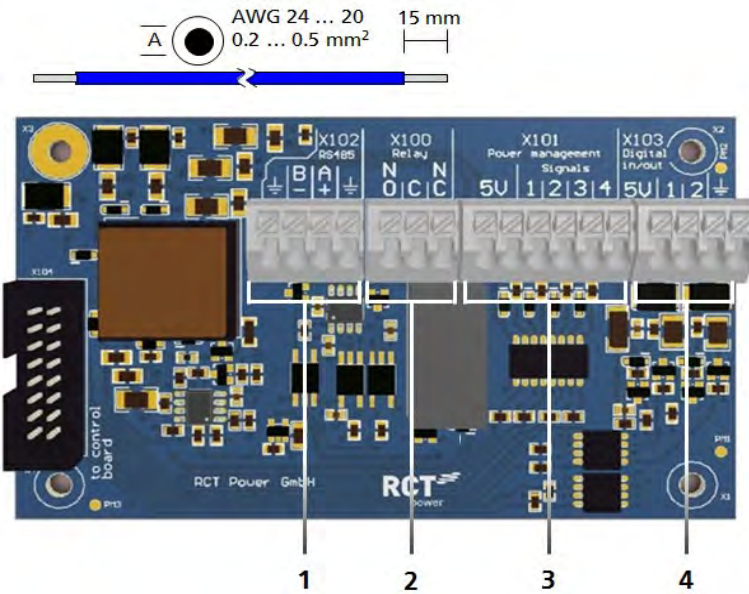


Bild 3

### Kommunikationsschnittstellen

Pos. Beschreibung

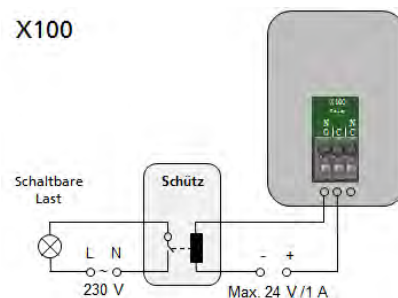
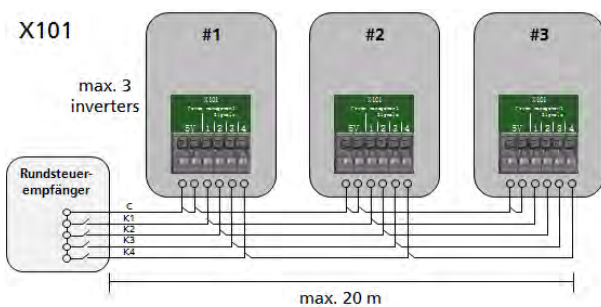
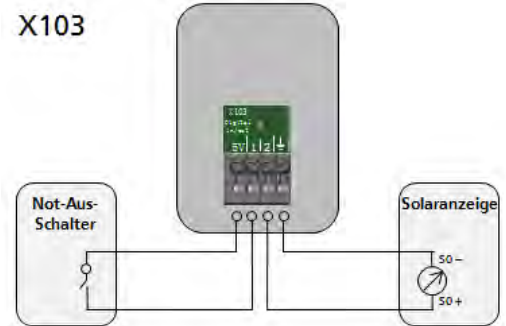
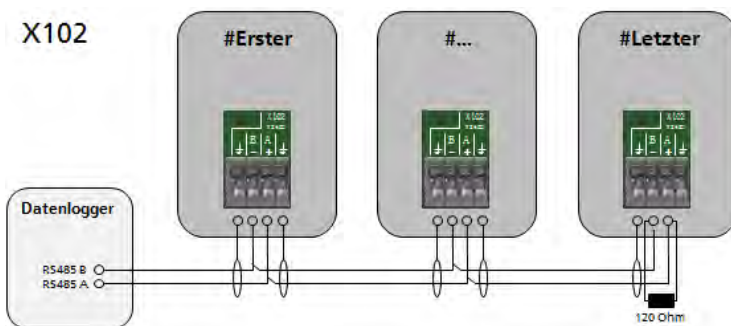
- |   |   |
|---|---|
| 1 | X102: Serielle RS485 Schnittstelle.   |
| 2 | X100: Multifunktionsrelais, max. 24 V, 1 A.   |
| 3 | X101: Rundsteuersignale: 4 digitale Eingänge für potentialfreie Relaiskontakte.           |
| 4 | X103: Digitale Ein- und Ausgänge (S0-Signale) max. Eingang 24 V, max. Ausgang 5 V, 10 mA. |

### [4.1] Anschluss der Kommunikationsschnittstellen

Schritt Beschreibung

- |   |   |
|---|---|
| 1 | Verwenden Sie für die Zuleitungen die zugehörigen Kabeldurchführungen (Bild. 1, d).   |
| 2 | Wählen Sie die richtige Schnittstelle (siehe nächster Abschnitt), drücken Sie den Federkontakt nach unten, um das Kabel einzulegen. |

### [4.2] Verdrahtung der Kommunikationsanschlüsse

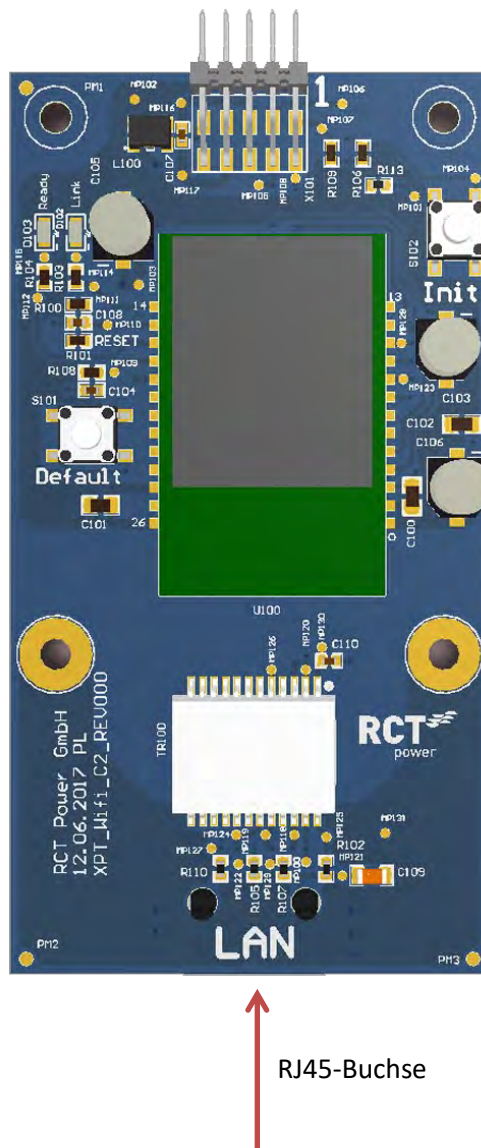


## [5] Anschluss – Ethernet-Schnittstelle

Zusätzlich zur WiFi-Kommunikation bietet der Power Inverter die Möglichkeit nach der Erstinbetriebnahme über eine Ethernet-Schnittstelle zu kommunizieren.

Hierzu muss ein entsprechendes Netzkabel (min. Cat5e) am Power Inverter angeschlossen und mit dem korrespondierenden Endgerät ( vorzugsweise ein Router ) verbunden werden.

Die Konfiguration dieser Verbindung erfolgt über den Menüpunkt „Netzwerkeinstellungen“ in der RCT Power APP und wird im Handbuch erläutert.



Schritt	Beschreibung
1	Verwenden Sie für die Zuleitung die zugehörigen Kabeldurchführungen (Bild. 1, d).
2	Wählen Sie die richtige Schnittstelle, stecken Sie den Stecker in die RJ45-Buchse.

## [6] Inbetriebnahme

Stellen Sie sicher, dass die Anlage elektrisch und mechanisch korrekt installiert ist, bevor Sie den Wechselrichter und die Anlage in Betrieb nehmen.

Überprüfen Sie die Kabel, um sicherzustellen, dass Sie in einem guten Zustand sind.



Trennen Sie zuerst die Netzverbindung entweder durch Betätigung des Leitungsschutzschalters oder durch Entfernen der Sicherung, bevor die Solargeneratorseite durch Betätigung des DC-Schalters getrennt wird.

Die DC-Steckverbinder dürfen nicht unter Last getrennt werden. Schalten Sie immer zuerst den DC-Lasttrennschalter auf die Position „0“.

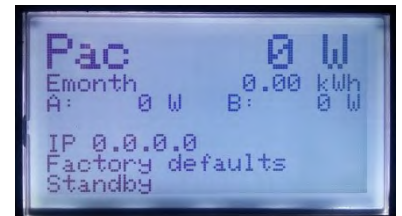
Weitere Konfigurationen u.a. zur Vernetzung von RCT Power Geräten über LAN / WLAN finden Sie im Handbuch auf unserer Webseite [www.rct-power.com](http://www.rct-power.com).

### [6.1] Wechselrichter einschalten

Schritt	Beschreibung
---------	--------------

1	Schalten Sie die Netzverbindung durch den externen Sicherungsautomaten ein.
---	---

2	Schalten Sie die Solargeneratorpannung durch Schließen des DC-Lasttrennschalters ein (Schalterstellung 1). Bei ausreichender Eingangsspannung nimmt der Wechselrichter seinen Betrieb auf.
---	---



Bitte beachten Sie, dass der Inverter von PV-Modulen versorgt wird.

Dementsprechend ist ein Starten des Netzteils und damit auch eine Inbetriebnahme nur bei ausreichender Einstrahlung möglich.

### [6.2] Zugriff auf den Wechselrichter



Der Wechselrichter ist mit einem internen Wi-Fi ausgestattet. Um den Wechselrichter einzurichten, müssen Sie mit der geeigneten Android App über Wi-Fi zugreifen.

Die Android App ist die zentrale Benutzeroberfläche für die Inbetriebnahme. Sie gewährleistet die einfache Datenerfassung und die Fehlersuche.

Bezug der Android App: Öffnen Sie den Google Play Store, nach "RCT Power App" suchen und installieren.

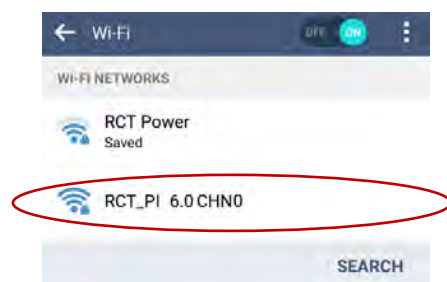
Schritt	Beschreibung
---------	--------------

1	Aktivieren Sie das WLAN an Ihrem Smartphone oder Tablet.
---	--

2	Verbinden Sie sich mit der SSID. Diese ist identisch mit dem Wechselrichtername, die am Display ausgegeben wird. (z.B. PI 6.0 CHN0).
---	---

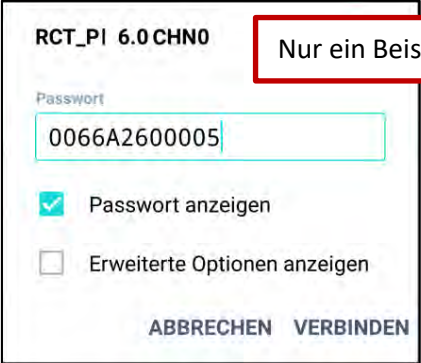


Wenn sich der Wechselrichter bereits in einem Netzwerk über Wi-Fi befindet, stellen Sie eine Verbindung zum Netzwerk her.





- 3 Wenn Sie sich das erste Mal mit einem Gerät an einem Wechselrichter verbinden, benötigen Sie ein Passwort.  
Das Passwort entspricht der Seriennummer Ihres Gerätes (siehe Display oder Typenschild).



RCT\_PI 6.0 CHNO **Nur ein Beispiel!**

Passwort  
0066A2600005

Passwort anzeigen  
 Erweiterte Optionen anzeigen

ABBRECHEN VERBINDEN

- 4 Starten Sie die „RCT Power“ APP.

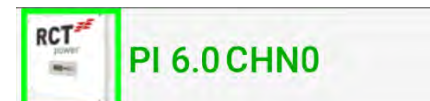


- 5 Wechseln Sie zur „Geräteauswahl“ und klicken auf „Suchen“.

- 6 Wählen Sie "10.10.100.254" aus (oder wenn das Gerät bereits umbenannt ist, wählen Sie dieses).



- 7 Wenn die Verbindung mit einem Wechselrichter hergestellt ist, wird der Name angezeigt und das Symbol umrandet.

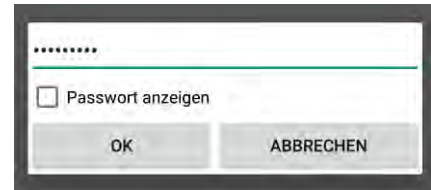


## [6.3] Wechselrichter konfigurieren

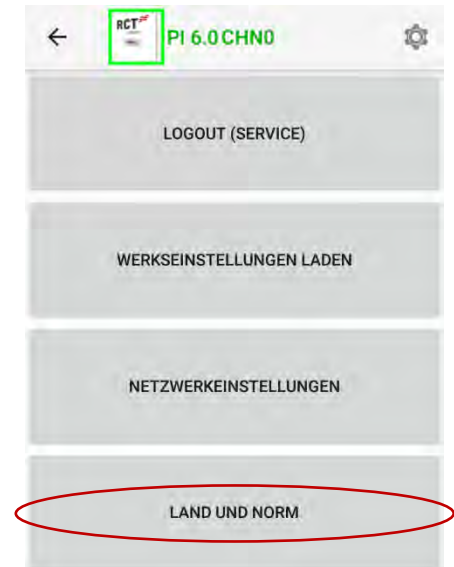
8 Klicken Sie auf "  ".



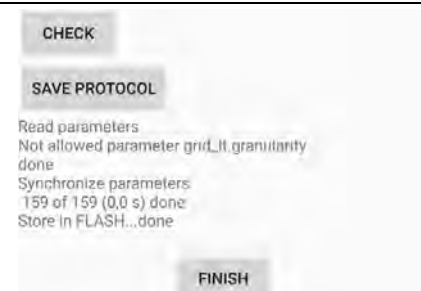
9 Wählen Sie „Login“ und geben Sie das Installateurspasswort ein.



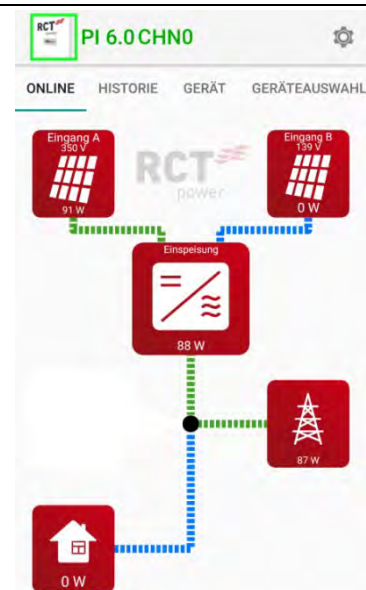
10 Klicken Sie auf „Land und Norm“ und wählen die entsprechende Norm.  
Mit „Anwenden“ bestätigen.



11 Die Parameter werden synchronisiert und gespeichert. Danach auf „Finish“ klicken.



12 Die Konfiguration ist jetzt abgeschlossen.  
Nachdem der Inverter die Vorgaben überprüft hat, fängt er an in das Netz einzuspeisen.  
Um auf die Startseite zu gelangen, klicken Sie „zurück“.



**Hinweis:** Weitere Informationen zur Installation und Bedienung finden Sie in dem ausführlichen Benutzerhandbuch, das Sie über unsere Webseite [www.rct-power.com](http://www.rct-power.com) beziehen können.

## [7] Anlage außer Betrieb setzen

Schritt	Beschreibung
1	Drehen Sie den DC-Lastrennschalter nach „0“ (Bild 1, b).
2	Trennen Sie den Wechselrichter vom Netz durch den externen Sicherungsautomaten oder Hauptschalter.
3	10 Minuten warten bis die Kondensatoren entladen sind.
4	Entfernen Sie die DC-Steckverbinder (Bild 1, c). Drücken Sie die Verriegelung der Stecker zusammen und ziehen den Stecker ab.

## [8] Technische Daten

Power Inverter	4.0	6.0
Bestellnummer	130-0001	130-0002
<b>DC-EINGANG</b>		
Max. Empfohlene DC-Leistung (Süd / Ost-West)*	4,6 kW / 5,2 kW	6,9 kW / 7,8 kW
MPPT	2 (parallelschaltbar)	
Eingang pro MPPT	1	
Maximaler DC-Strom pro MPPT	2 x 12 A (24 A im Parallelmodus)	
DC-Nennspannung	700 V	
DC-Startspannung / -Leistung	150 V / 25 W	
DC-Spannungsbereich	140 V ... 1000 V	
MPP-Spannungsbereich	200 V ... 800 V	265 V ... 800 V
Maximale DC-Spannung	1000 V	
Steckertyp	Weidmüller PV-Stick (MC4 kompatibel)	

\* Abhängig von Ausrichtung, Neigung und Ort der Installation

### AC-AUSGANG (NETZBETRIEB)

AC-Nennleistung	4000 W	6000 W
Maximale Wirkleistung	4000 W	6000 W
Maximale Scheinleistung	6300 VA	6300 VA
Nominaler AC-Strom pro Phase	5,8 A	8.7 A
Maximaler AC-Strom pro Phase	9,1 A	9.1 A
Nennfrequenz	50 Hz / 60 Hz	
Frequenzbereich	45 Hz ... 65 Hz	
Max. Einschaltstrom	13 A, 0,1ms	
Max. Fehlerstrom (RMS)	285 mA	
AC-Nennspannung	230V / 400 V (L1, L2, L3, N, PE)	
AC-Spannungsbereich	180V ... 290V	
Klirrfaktor (THD)	< 2% bei Nennleistung	
Blindleistungsfaktor (cos phi)	1 (Einstellbereich 0,8 cap....0,8 ind )	
Schutz vor Inselbetrieb	JA	
Erdschlussüberwachung	RCD	
DC-Stromeinspeisung	< 0,5% In	
Notwendige Phasen, Netzanschluss	3 (L1, L2, L3, N, PE)	
Anzahl Einspeisephasen	3	
Netzspannungsüberwachung	3-phasig	
AC-Anschluss	Federkraftklemmen	

### LEISTUNGSDATEN

Eigenverbrauch	< 4.0 W
Nachtverbrauch	< 1 W
Maximaler Wirkungsgrad	98,16%
Europäischer Wirkungsgrad	97,8%
Topologie	Transformatorlos

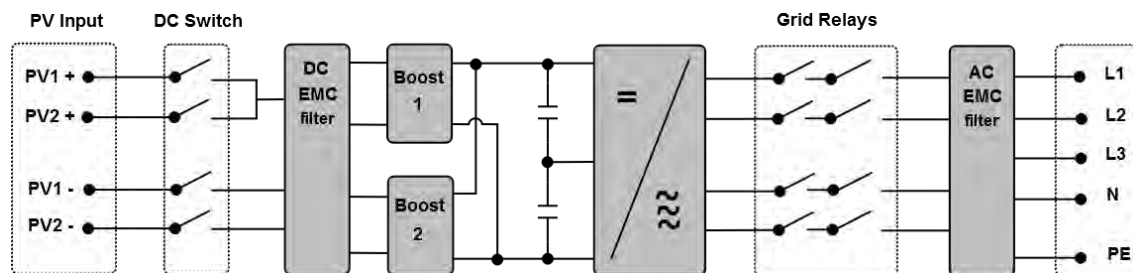
## SONSTIGES

DC-Schalter	Integriert
DC-Überspannungskategorie	II
AC-Überspannungskategorie	III
Kommunikationsschnittstellen	WIFI, LAN, RS485, Multifunktionales Relais, 4 x digital in, 2 x digital in/out
Display	LCD dot matrix 128 x 64 beleuchtet
Kühlung	Konvektion
IP-Schutzart	IP 65
Max. Installationshöhe	2000 m
Max. relative Luftfeuchtigkeit	4 - 100% (kondensierend)
Typische Geräusentwicklung	< 35 dB
Umgebungstemperaturbereich	-25°C ... 60°C (40° bei Vollast)
Installationsart	Wandmontage
Abmessungen (Höhe x Breite x Tiefe)	570 x 440 x 200 mm
Gewicht	22 kg

## SICHERHEIT / STANDARDS

Schutzklasse	1
Überlastverhalten	Arbeitspunktverschiebung
Zertifikate	CE, VDE-AR-N 4105:2018-11, EN 50549 Weitere Zertifikate: <a href="http://www.rct-power.com">www.rct-power.com</a>
EMV	EN61000-6-2, EN61000-6-3, EN61000-3-2, EN61000-3-3
Sicherheit	EN/IEC62109-1, EN/IEC62109-2

## BLOCKDIAGRAMM



RCT Power GmbH

Line Eid Str. 1

78467 Konstanz, Deutschland

Tel.: +49 (0)7531 996 77-0

Mail: info[at]rct-power.com

Internet: www.rct-power.com