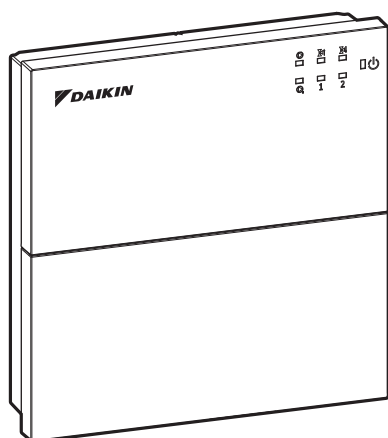




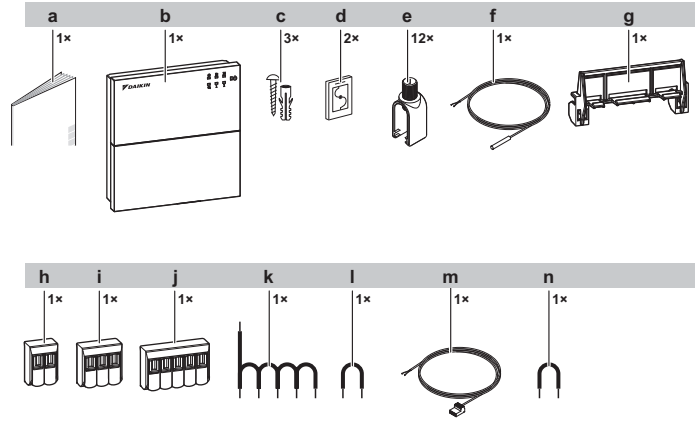
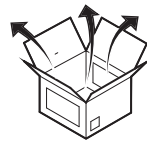
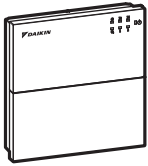
## Bizone Kit MMI



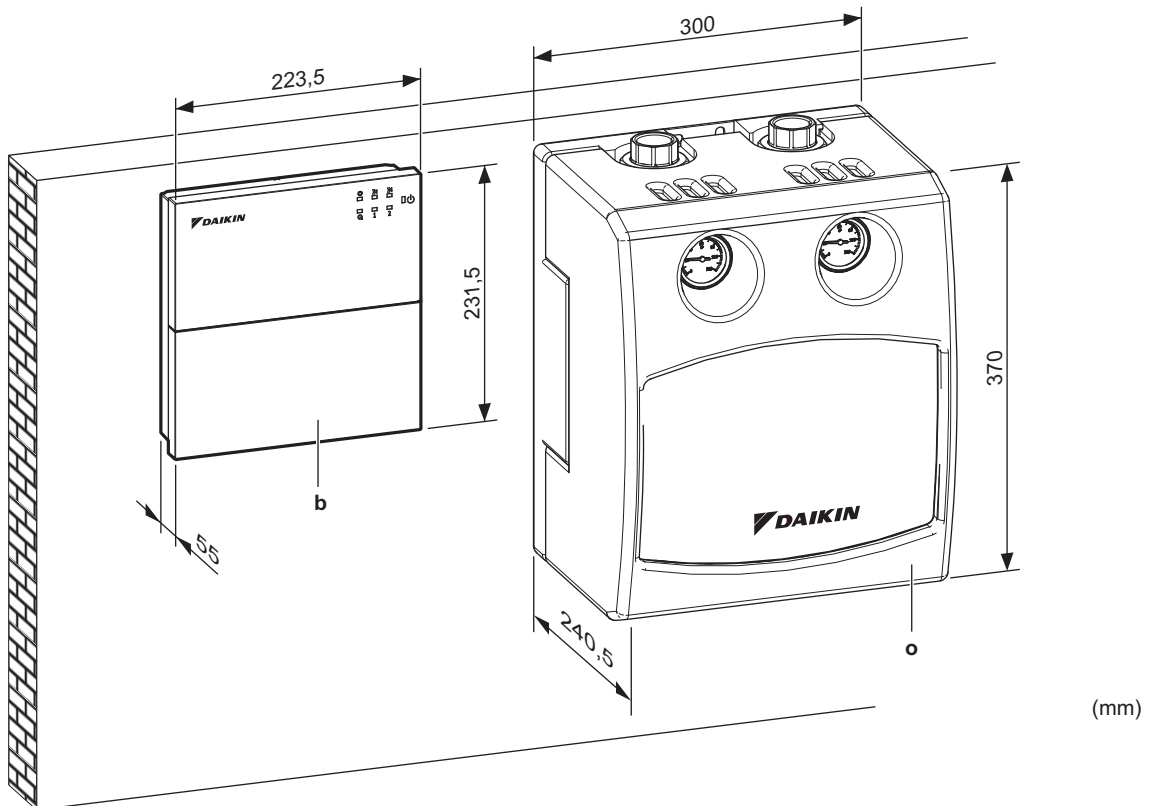
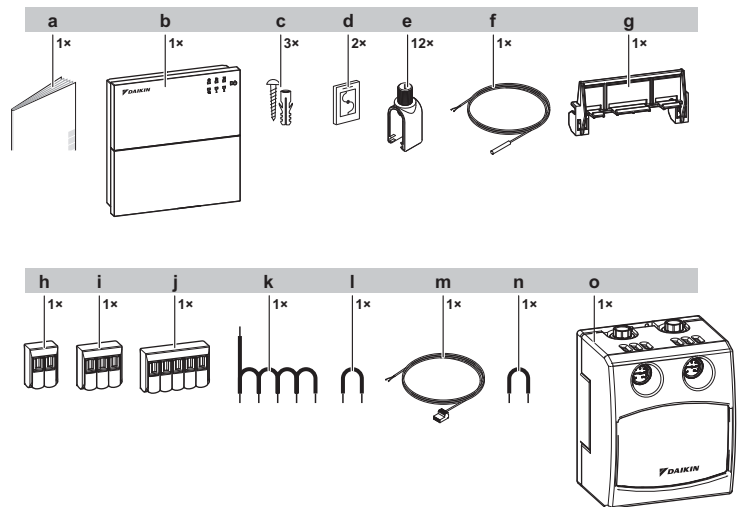
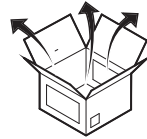
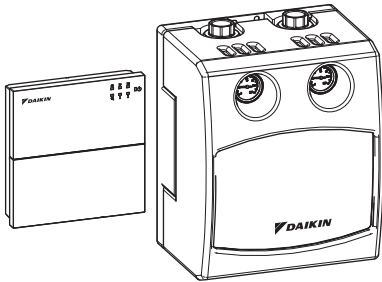
EKMIKPOAF  
EKMIKPHAF



### EKMIKPOAF



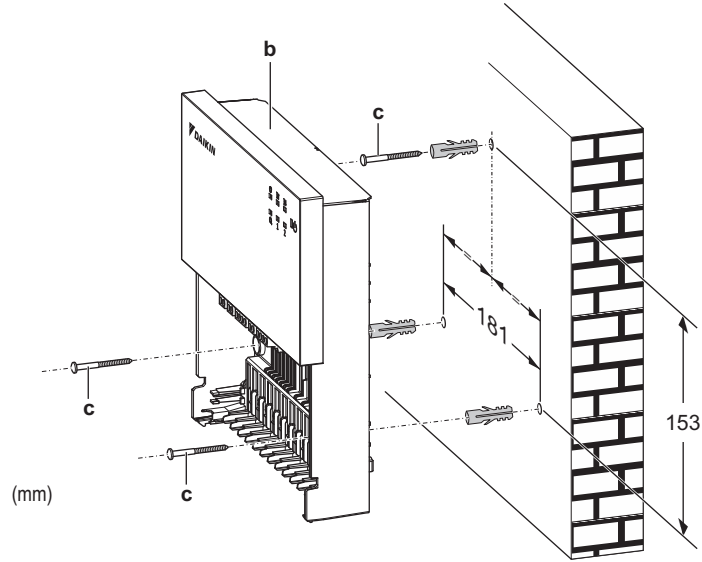
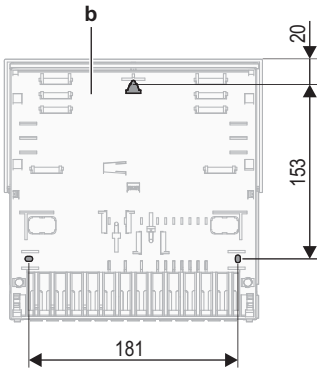
### EKMIKPHAF



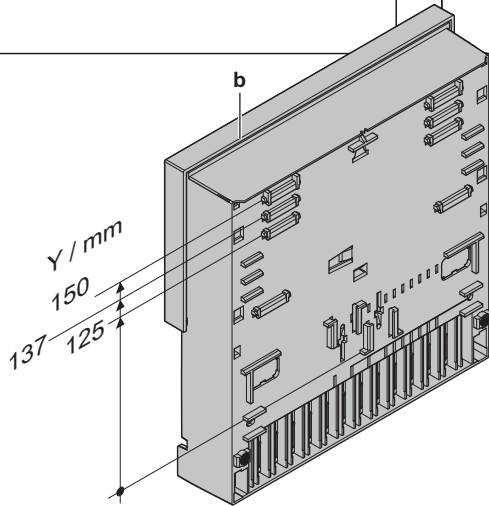
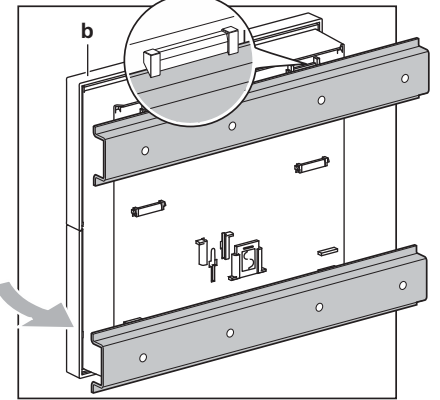
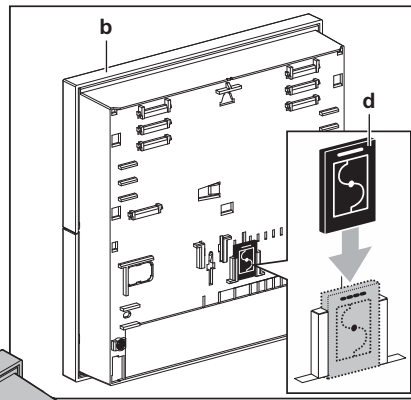
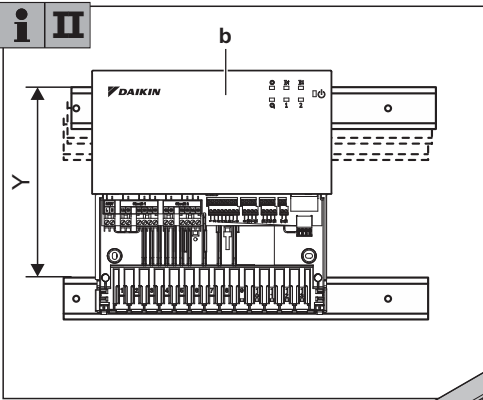
(mm)



**i I**



**i II**



**i III**

