



SUNNY TRIPOWER SMART ENERGY

Zugelassene Batterien und Informationen zum Batteriekommunikationsanschluss

Inhaltsverzeichnis

1	Zugelassene Batterien	3
2	Batterien im Parallelbetrieb	4
3	Nutzbare Leistungen	5
3.1	Allgemeine Hinweise zu nutzbaren Leistungen	5
3.2	Nutzbare Leistungen bei Verwendung des STP10.0-3SE-40 zusammen mit SMA Home Storage	5
3.3	Nutzbare Leistungen bei Verwendung des STP10.0-3SE-40 zusammen mit Battery-Box Premium HVS...	5
3.4	Nutzbare Leistungen bei Verwendung des STP10.0-3SE-40 zusammen mit Battery-Box Premium HVM .	5
3.5	Nutzbare Leistungen bei Verwendung des STP10.0-3SE-40 zusammen mit LG RESU FLEX.....	6
3.6	Nutzbare Leistungen bei Verwendung des STP10.0-3SE-40 zusammen mit BMZ Hyperion / IBC era:powerbase / AXITEC AXIstorage LI SH mit Helios VE-Modulen	6
4	Batteriekommunikationsanschluss	7
4.1	Kabelanforderungen	7
4.2	Verbindung mit SMA Home Storage	7
4.2.1	Verkabelungsprinzip mit SMA Home Storage	7
4.2.2	Anschluss mit RJ45-Adapter.....	8
4.3	Verkabelungsprinzipien mit BYD Battery-Box Premium HVM/HVS	8
4.4	Verkabelungsprinzip mit LG RESU FLEX.....	10
4.5	Verkabelungsprinzip mit BMZ Hyperion, IBC era:powerbase oder Axitec AXIstorage LI SH	11

1 Zugelassene Batterien

In den Tabellen finden Sie die Batterien, die für den Betrieb mit folgenden Hybrid-Wechselrichtern von SMA Solar Technology AG zugelassen sind (Stand: 09/2023):

- STP5.0-3SE-40
- STP6.0-3SE-40
- STP8.0-3SE-40
- STP10.0-3SE-40

i Firmware-Version der Batterie

Die Firmware-Versionen der Batterien sind jeweils über die Benutzeroberfläche der Batterie nach erfolgreicher Inbetriebnahme einsehbar. Die Firmware der Batterien wird bei BYD und LG Batterien über die Benutzeroberfläche der Batterie aktualisiert (siehe Anleitung des Herstellers). Bei Batterien von SMA, BMZ, IBC und AXITEC wird die Batterie automatisch mit dem Aktualisieren der Wechselrichter-Firmware geladen.

i Firmware-Version des Wechselrichters

Die Firmware-Version des Wechselrichters ist über die Benutzeroberfläche des Wechselrichters abrufbar.

Typ (Hersteller)	Firmware-Version der Batterie für:	Firmware-Version des Wechselrichters:
SMA Home Storage (6.5-16.4) (SMA Solar Technology AG)	≥ 1.01.16.R	≥ 3.04.16.R
Battery-Box Premium HVM (11.0-22.1) (BYD Company Limited)	BMU ≥ 3.16 BMS ≥ 3.24	≥ 1.00.00.R
Battery-Box Premium HVS (5.1-12.8) (BYD Company Limited)	BMU ≥ 3.16 BMS ≥ 3.24	≥ 1.00.00.R
LG RESU FLEX (8.6-17.2) (LG Energy Solution, Ltd.)	≥ 1.0.0.R	≥ 3.04.16.R
Hyperion 10.0, 12.5 und 15.0 (Art.-Nr.: 616038) mit Helios VE Modul (Art.-Nr.: 612033) (BMZ GmbH)	≥ 4.17.R	≥ 3.02.20.R
era:powerbase 10.0, 12.5 und 15.0 (Art.-Nr.: 609811) mit Helios VE Module (Art.-Nr.: 612033) (IBC SOLAR AG)		
AXIstorage Li SH 10.0, 12.5 und 15.0 (Art.-Nr.: 616039) mit Helios VE Module (Art.-Nr.: 612033) (AXITEC)		

2 Batterien im Parallelbetrieb

Folgende Batterien sind für einen Parallelbetrieb mehrerer Batterieeinheiten in Verbindung mit dem Sunny Tripower Smart Energy zugelassen. Beachten Sie dafür die Anleitungen der Batteriehersteller:

Typ (Hersteller)	Firmware-Version der Batterie für Parallelbe- trieb	Firmware-Version des Wechselrichters für den Parallelbetrieb	Anzahl Batterieeinheiten im Parallelbetrieb
Battery-Box Premium HVM (11.0-22.1) (BYD Company Limited)	BMU \geq 3.16 BMS \geq 3.24	\geq 3.04.16.R	\leq 3
Battery-Box Premium HVS (5.1-12.8) (BYD Company Limited)	BMU \geq 3.16 BMS \geq 3.24	\geq 3.04.16.R	\leq 3

3 Nutzbare Leistungen

3.1 Allgemeine Hinweise zu nutzbaren Leistungen

Batterie und Hybrid-Wechselrichter aufeinander abstimmen

Alle genannten Batterien liefern einen definierten Nennstrom. Bitte beachten Sie die Empfehlung der Batteriehersteller bezüglich der geeigneten Dimensionierung der Batterie, um die im Datenblatt angegebenen Nenn- und Überlastströme der Systeme mit einem Sunny Tripower Smart Energy zu erreichen. Nur bei einer aufeinander abgestimmten Dimensionierung der Batteriegröße (Batteriekapazität, Batterieströme, ggf. Anzahl der Batteriemodule) kann die volle Funktionalität und volle Leistung inklusive Überlast für das PV-Speichersystem mit dem jeweils eingesetzten Hybrid-Wechselrichter gewährleistet werden.

3.2 Nutzbare Leistungen bei Verwendung des STP10.0-3SE-40 zusammen mit SMA Home Storage

	SMA Home Storage 6.5	SMA Home Storage 9.8	SMA Home Storage 13.1	SMA Home Storage 16.4
Spannungsbereich der Batterie	180 V bis 216 V	270 V bis 324 V	360 V bis 432 V	450 V bis 540 V
Maximaler Strom	19,7 A bis 27,4 A	30 A	30 A	30 A
Maximale Leistung	3,5 kW bis 5,9 kW	8,1 kW bis 9,7 kW	10,6 kW	10,6 kW

3.3 Nutzbare Leistungen bei Verwendung des STP10.0-3SE-40 zusammen mit Battery-Box Premium HVS

	HVS 5.1	HVS 7.7	HVS 10.2	HVS 12.8
Spannungsbereich der Batterie	160 V bis 240 V	240 V bis 360 V	320 V bis 480 V	400 V bis 600 V
Maximaler Strom	14,6 A bis 25 A	25 A	25 A	25 A
Maximale Leistung	2,4 kW bis 6 kW	6 kW bis 9 kW	8 kW bis 10,6 kW	10 kW bis 10,6 kW

3.4 Nutzbare Leistungen bei Verwendung des STP10.0-3SE-40 zusammen mit Battery-Box Premium HVM

	HVM 8.3	HVM 11.0	HVM 13.8	HVM 16.6	HVM 19.3	HVM 22.1
Spannungsbereich der Batterie	nicht kompatibel	160 V bis 236 V	200 V bis 295 V	240 V bis 354 V	280 V bis 413 V	320 V bis 472 V
Maximaler Strom	nicht kompatibel	12 A bis 30 A	25 A bis 30 A	30 A	30 A	30 A
Maximale Leistung	nicht kompatibel	2,4 kW bis 7,1 kW	6 kW bis 8,9 kW	7,2 kW bis 10,6 kW	8,4 kW bis 10,6 kW	9,6 kW bis 10,6 kW

3.5 Nutzbare Leistungen bei Verwendung des STP10.0-3SE-40 zusammen mit LG RESU FLEX

	LG RESU FLEX 8.6	LG RESU FLEX 12.9	LG RESU FLEX 17.2
Spannungsbereich der Batterie	192 V bis 266 V	288 V bis 398 V	384 V bis 531 V
Maximaler Strom	22 A	22 A	22 A
Maximale Leistung	4,3 kW	6,5 kW	8,5 kW

3.6 Nutzbare Leistungen bei Verwendung des STP10.0-3SE-40 zusammen mit BMZ Hyperion / IBC era:powerbase / AXITEC AXIstorage LI SH mit Helios VE-Modulen

	3 Module	4 Module	5 Module	6 Module
	7,5 kWh	10,0 kWh	12,5 kWh	15,0 kWh
Spannungsbereich der Batterie	nicht kompatibel	179 V bis 227 V	224 V bis 284 V	268 V bis 340 V
Maximaler Strom	nicht kompatibel	17 A bis 29 A	29 A	29 A
Maximale Leistung	nicht kompatibel	3,0 kW bis 6,6 kW	6,5 kW bis 8,2 kW	7,8 kW bis 9,9 kW

4 Batteriekommunikationsanschluss

4.1 Kabelanforderungen

SMA Solar Technology AG empfiehlt grundsätzlich die Nutzung des über SMA beziehbaren Kabels mit der Bezeichnung HS-COM-CBL-3-10. Dieses Kabel ist vorkonfektioniert für die Nutzung mit einer SMA Home Storage. Dieses Kabel kann durch Umverdrahtung für jede andere Batterie genutzt werden. Beachten Sie zusätzlich die folgenden Kabelanforderungen:

- Paarweise verdrehte Leitungen (Twisted Pair)
- Kabelkategorie: Mindestens Cat5e
- Kabel mit Schirmung: Ja
- Leiterquerschnitt: 0,1 mm² bis 1,5 mm²
- Außendurchmesser: 5,3 mm bis 7 mm
- Maximale Kabellänge: 10 m
- UV-beständig bei Verlegung im Außenbereich.
- Empfehlung: Verwendung einer Netzwerk-Verlegeleitung mit 1-adrigem starren Draht
- Anforderungen des Batterieherstellers beachten.
- Sofern keine Verlegeleitung verwendet wird, müssen die einzelnen Leitungsenden mit 12 mm langen Aderendhülsen versehen sein.

Beachten Sie die abweichenden Anforderungen bei Verwendung einer LG RESU FLEX:

- Leiterquerschnitt: 0,3 mm² bis 0,5 mm²
- Außendurchmesser: 5,5 mm bis 6,5 mm

4.2 Verbindung mit SMA Home Storage

4.2.1 Verkabelungsprinzip mit SMA Home Storage

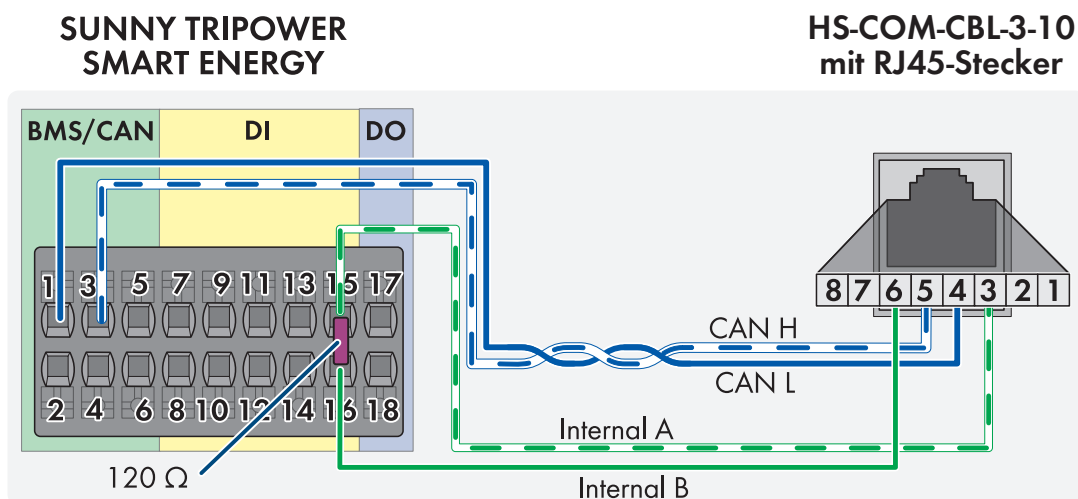


Abbildung 1: Sunny Tripower Smart Energy mit SMA Home Storage bei Verwendung vom SMA Kabel HS-COM-CBL-3-10.

Klemmstelle am Wechselrichter	Funktion	Klemmstelle an der Batterie
1	CAN H (paarweise verdrehte Leiter, mindestens CAT5e)	4
3	CAN L (paarweise verdrehte Leiter, mindestens CAT5e)	5

Klemmstelle am Wechselrichter	Funktion	Klemmstelle an der Batterie
6	Schirmung (bei Bedarf)	-
15	Interner Bus A (mit Abschlusswiderstand 120 Ohm)	3
16	Interner Bus B (mit Abschlusswiderstand 120 Ohm)	6

4.2.2 Anschluss mit RJ45-Adapter

Zum Anschluss vom Sunny Tripower Smart Energy an die SMA Home Storage müssen Sie die Steckverbindung mit einem RJ45-Adapter anschließen. Der Adapter ist im Lieferumfang der Batterie enthalten.

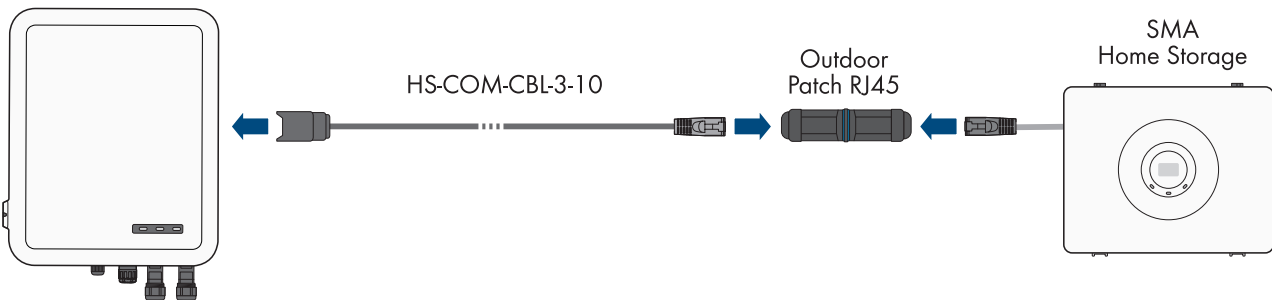


Abbildung 2: Verbindung zwischen Sunny Tripower Smart Energy und SMA Home Storage mit RJ45-Adapter.

4.3 Verkabelungsprinzipien mit BYD Battery-Box Premium HVM/HVS

Das CAN-Kommunikationskabel kann entweder an die RJ45-Buchse für die CAN-Kommunikation oder an die Klemmleiste der Batterie angeschlossen werden.

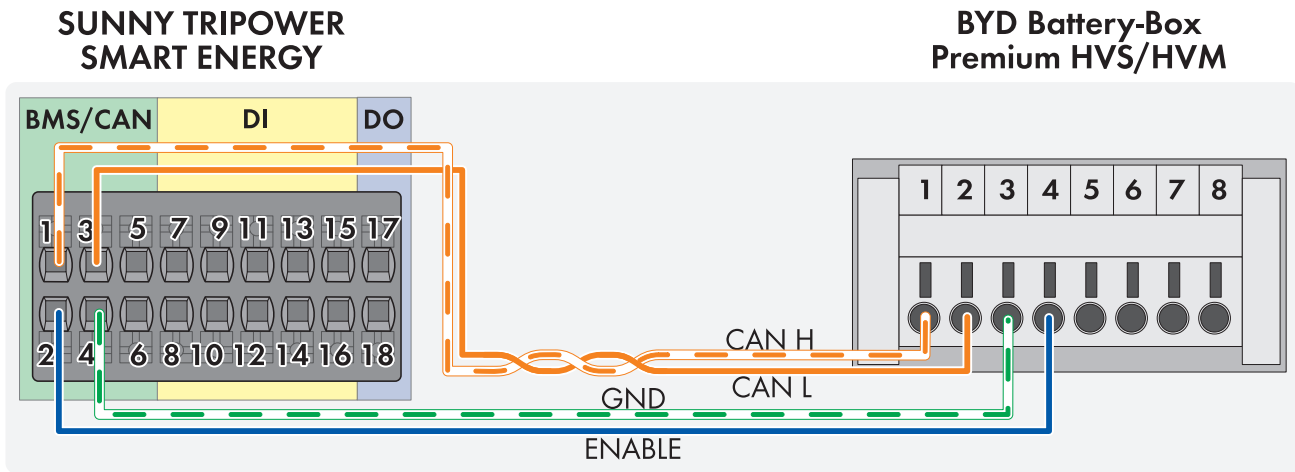


Abbildung 3: Verkabelungsprinzip nach TIA-568B: Sunny Tripower Smart Energy mit BYD Battery-Box Premium HVM/HVS bei Verwendung von Verlegeleitung.

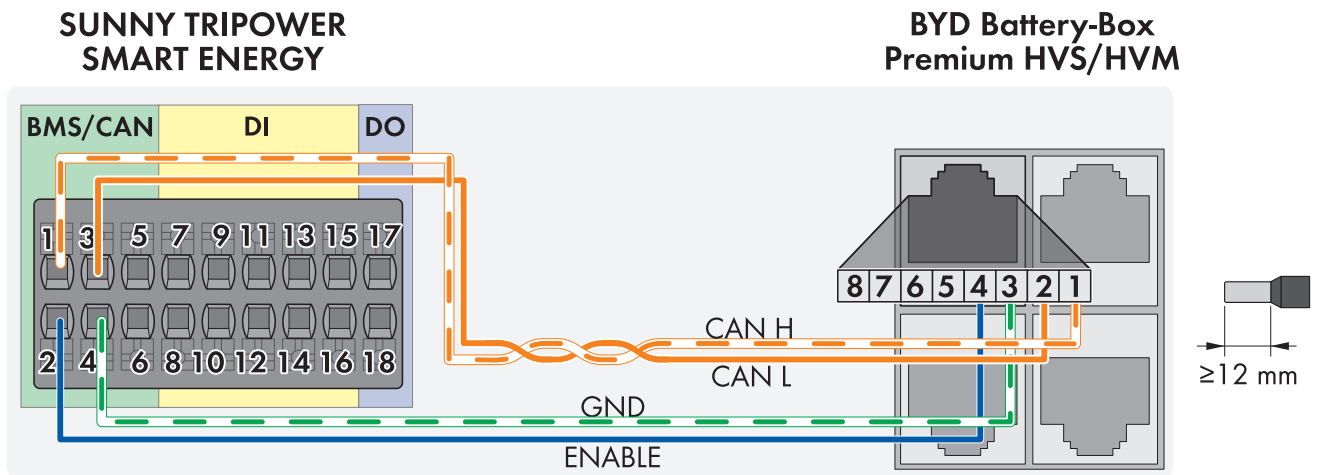


Abbildung 4: Verkabelungsprinzip nach TIA-568B (handelsübliches Ethernet-Kabel mit einseitig offenem Ende): Sunny Tripower Smart Energy mit BYD Battery-Box Premium HVM/HVS. Die einzelnen Leitungsenden müssen mit einer 12mm langen Adernendhülse versehen sein.

Klemmstelle am Wechselrichter	Funktion	Klemmstelle an der Batterie
1	CAN H (paarweise verdrehte Leiter, mindestens CAT5e)	1
2	Enable	4
3	CAN L (paarweise verdrehte Leiter, mindestens CAT5e)	2
4	GND	3
5	Nicht verwendet	-
6	Schirmung (bei Bedarf)	-

4.4 Verkabelungsprinzip mit LG RESU FLEX

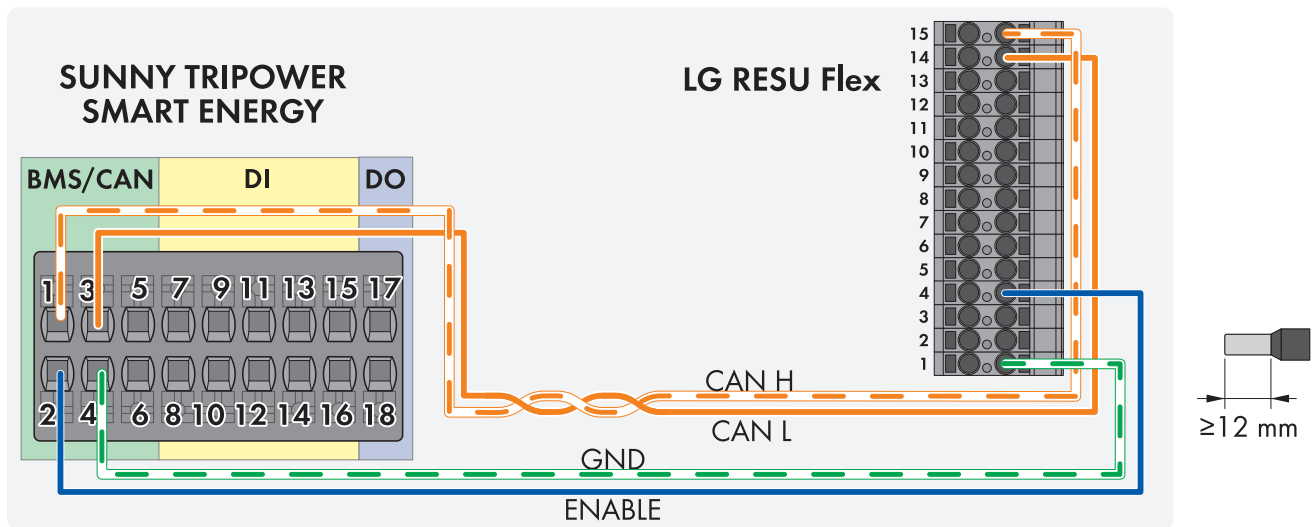


Abbildung 5: Verkabelungsprinzip Sunny Tripower Smart Energy mit LG RESU FLEX mit Verlegeleitung. Sofern keine Verlegeleitung verwendet wird, müssen die einzelnen Leitungsenden mit 12 mm langen Aderendhülsen versehen sein.

Klemmstelle am Wechselrichter	Funktion	Klemmstelle an der Batterie
1	CAN H (paarweise verdrehte Leiter, mindestens CAT5e)	15
2	Enable	4
3	CAN L (paarweise verdrehte Leiter, mindestens CAT5e)	14
4	GND	1
5	Nicht verwendet	-
6	Schirmung (bei Bedarf)	-

4.5 Verkabelungsprinzip mit BMZ Hyperion, IBC era:powerbase oder Axitec AXIstorage LI SH

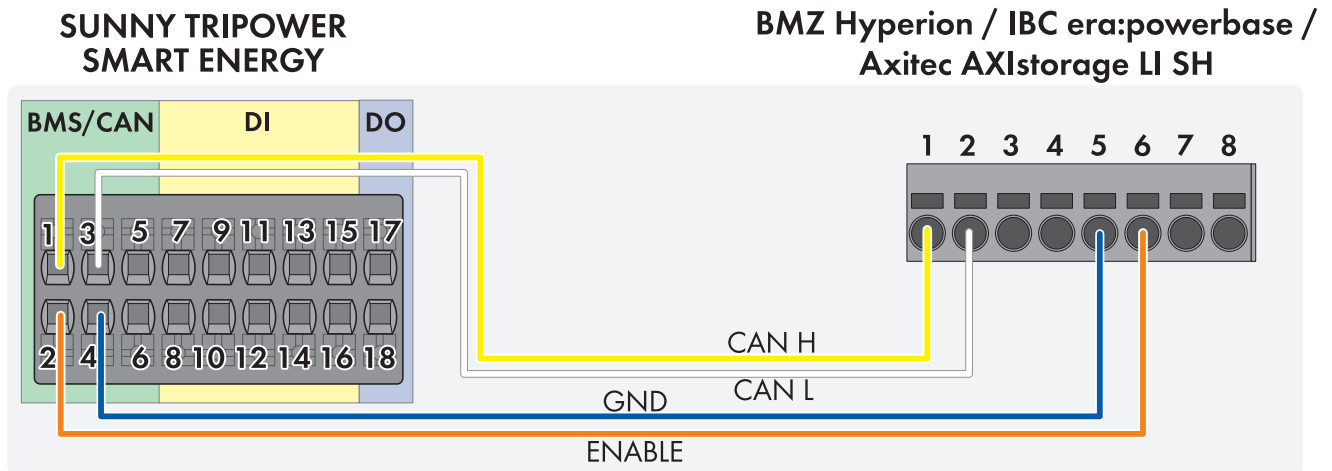


Abbildung 6: Sunny Tripower Smart Energy mit BMZ Hyperion, AXITEC AXIstorage, IBC era:powerbase bei Verwendung des vom Batteriehersteller mitgelieferten Kommunikationskabels.

Klemmstelle am Wechselrichter	Funktion	Klemmstelle an der Batterie
1	CAN H (paarweise verdrehte Leiter, mindestens CAT5e)	1
2	Enable	6
3	CAN L (paarweise verdrehte Leiter, mindestens CAT5e)	2
4	GND	5
5	Nicht verwendet	-
6	Schirmung (bei Bedarf)	-

ENERGY
THAT
CHANGES



www.SMA-Solar.com

