

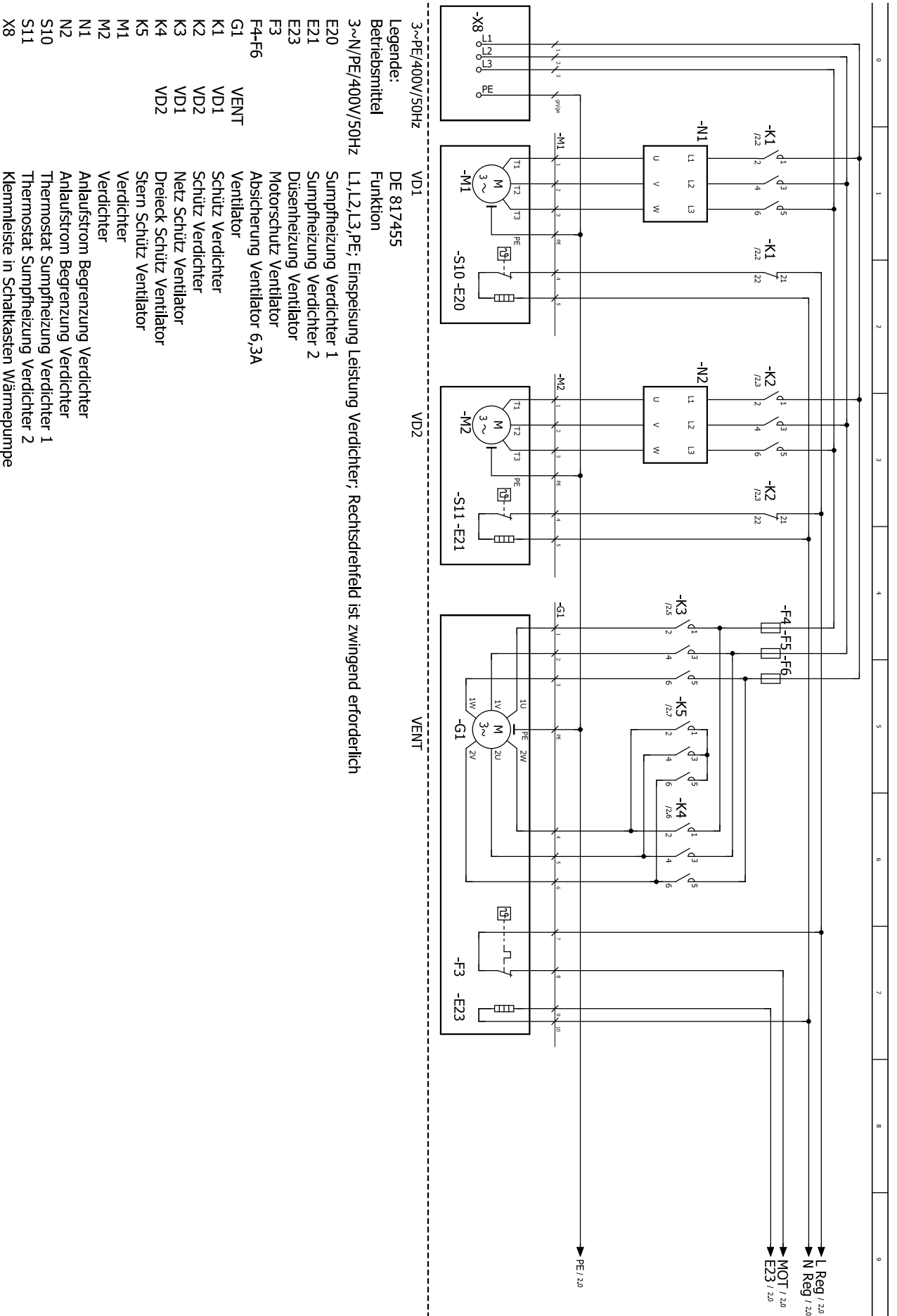
Absicherung bitte den technischen Daten entnehmen

- Luft Wasser aussen**
 Legende:
 DE831164
- A1 Bezeichnung
 - A2
 - A3
 - A4
 - A5
 - A6
 - ZW1
 - ZW2
 - BUP
 - EVU
 - FP
 - HUP
 - MA1/MIS
 - MZ1/MIS
 - MOT
 - PEV
 - RFV
 - TA
 - TB1
 - TB1
 - TBW
 - TRL
 - VBO
 - X0/X4
 - X1
 - X7
 - X8
 - X12
 - X52
 - ZUP
 - ZIP
 - ZW1
 - ZW2/SST

- Brauchwasser aussen**
 Legende:
 DE831164
- Funktion
 - Rednerplatte: Achtung: I_{max} = 6A/230VAC
 - Wärmepumpe
 - Unterverteilung Hausinstallation
 - Klemmen in Schaltkasten Wandregler
 - Pufferspeicher
 - Brauchwarmwasser oder Pufferspeicher
 - 3-pol. Leitungsschutzschalter Verdichter: Achtung: Rechtsdrehfeld ist zwingend erforderlich!
 - Leitungsschutzschalter Zusatzheizung 1
 - Leitungsschutzschalter Zusatzheizung 2
 - Schutz Elektro Heizstab Pufferspeicher
 - Schutz Elektro Heizstab Brauchwarmwasser oder Pufferspeicher
 - Brauchwasser Umwälzpumpe/Um Schaltventil
 - Energie versorgt Kontakt, bei Freigabe geschlossen, Brücke wenn keine Sperrzeit
 - Pumpe Mischkreis
 - Heizpumpenkreis
 - Heizpumpenkreis
 - Leiter/Elektro Pufferspeicher 1 auf
 - Leiter/Elektro Pufferspeicher 2 auf
 - Motor/schutz: intern verdrahtet
 - keine Funktion
 - Zubehör: Raumtemperaturfühler
 - Aussenfühler
 - Fühler Mischkreis 1
 - Brauchwasserfühler/thermostat
 - Externer Rücklauffühler
 - Ventilator, intern verdrahtet
 - Klemmenleisten auf Reglerplatte
 - Stecker auf Reglerplatte (siehe Aufkleber)
 - Verbinden in Schaltkasten Wandregler, N/PE-Verteilung für externe 230V Geräte
 - Stecker in Mischkreis Warmpumpe, Einspeisung Leistung Verdichter
 - Stecker am Schaltkasten Warmpumpe (Fehlerleitung)
 - Zusatzumwälzpumpe
 - Zirkulationspumpe
 - Steuersignal zusätzlicher Wärmeproduzent 1
 - Steuersignal zusätzlicher Wärmeproduzent 2



Stromlaufplan 1/3



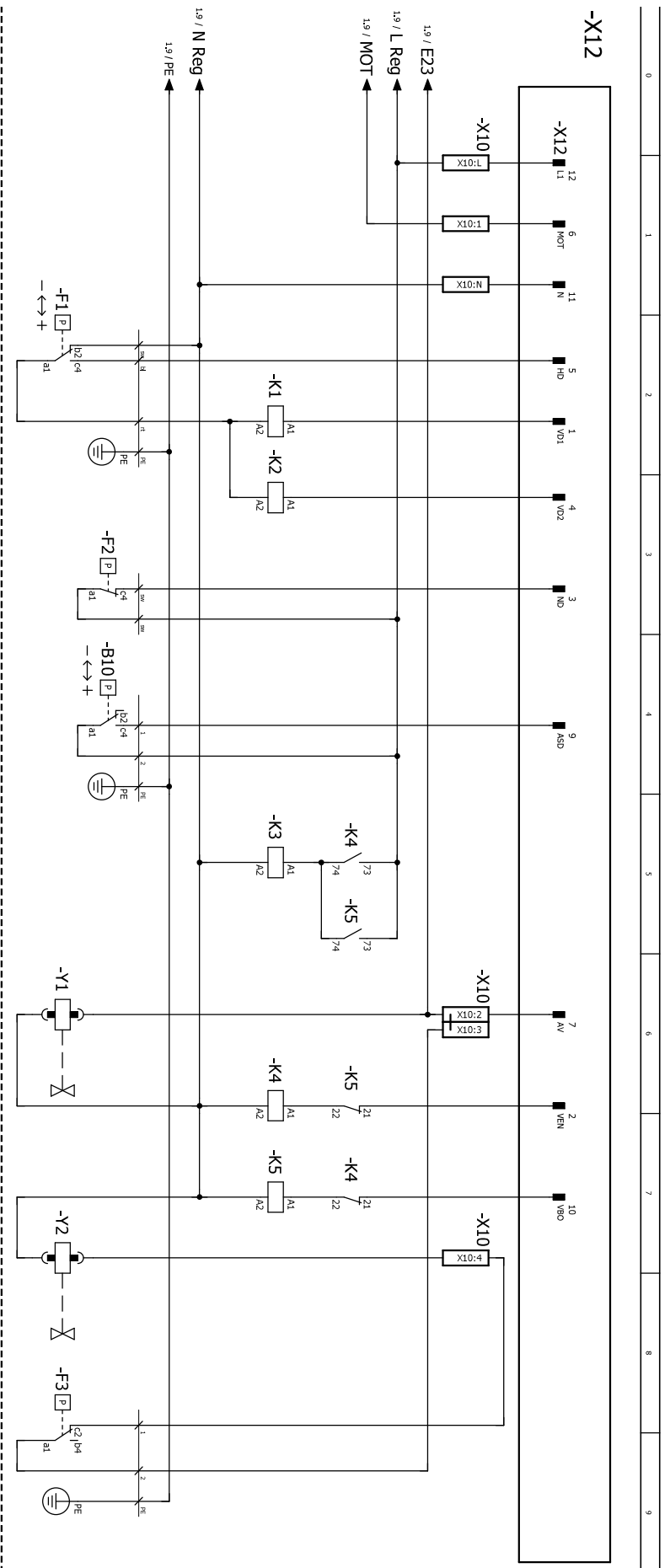
3~PE/400V/50Hz

VD1

VD2

VENT

- Legende:
- Betriebsmittel DE 817455
- Funktion
- 3~N/PE/400V/50Hz L1,L2,L3,PE; Einspeisung Leistung Verdichter; Rechtsdrehfeld ist zwingend erforderlich
- E20 Sumpfpfeizung Verdichter 1
 - E21 Sumpfpfeizung Verdichter 2
 - E23 Düsenheizung Ventilator
 - F3 Motorschutz Ventilator
 - F4-F6 Absicherung Ventilator 6,3A
 - G1 Ventilator
 - K1 Schutz Verdichter
 - K2 Schutz Verdichter
 - K3 Netz Schutz Ventilator
 - K4 Dreieck Schutz Ventilator
 - K5 Stern Schutz Ventilator
 - M1 Ventilator
 - M2 Ventilator
 - N1 Anlaufstrom Begrenzung Verdichter
 - N2 Anlaufstrom Begrenzung Verdichter
 - S10 Thermostat Sumpfpfeizung Verdichter 1
 - S11 Thermostat Sumpfpfeizung Verdichter 2
 - X8 Klemmleiste in Schaltkasten Wärmepumpe

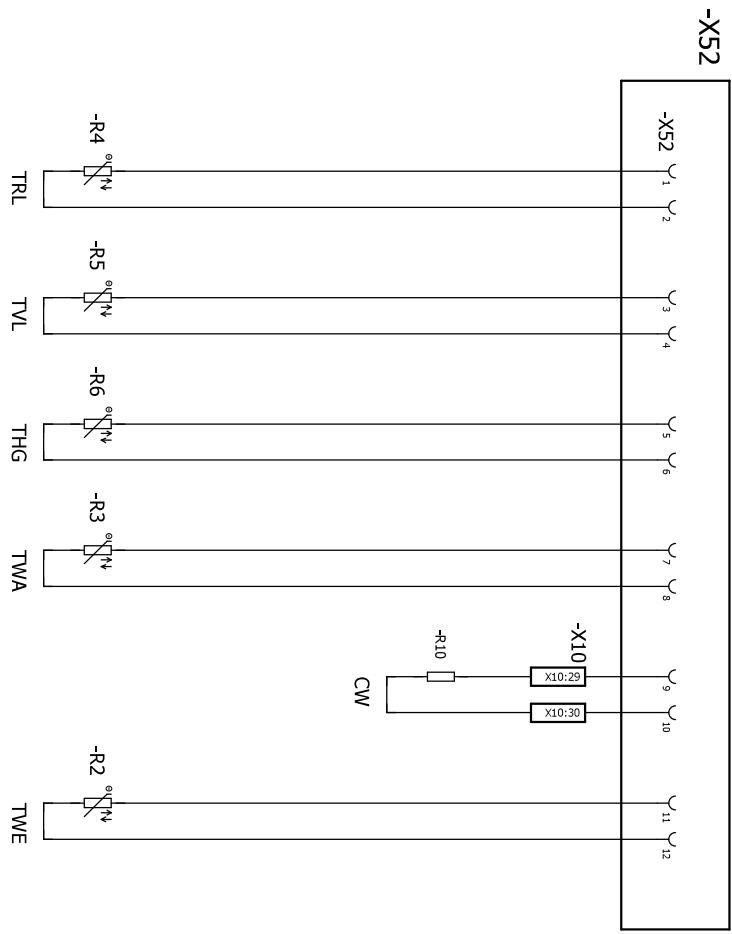


- Legende:**
- | | |
|-----------------------|--|
| Betriebsmittel | DE 817455 |
| Funktion | |
| B10 | AEP |
| F1 | HDP |
| F2 | NDP |
| F3 | Pressostat |
| K1 | VD1 |
| K2 | VD2 |
| K3 | |
| K4 | Netz Schütz Ventilator |
| K5 | Dreieck Schütz Ventilator |
| X10 | Stern Schütz Ventilator |
| X12 | Klemmleiste in Schaltkasten Wärmepumpe |
| Y1 | Stecker am Schaltkasten Wärmepumpe (Steuerleitung) |
| Y2 | Abtauentill |
| | Bypass Verdichter |



Stromlaufplan 3/3

0	1	2	3	4	5	6	7	8	9
---	---	---	---	---	---	---	---	---	---



- Legende:
- | | | |
|----------------|-----------|--|
| Betriebsmittel | DE 817455 | Funktion |
| R2 | TWE | Falls eingebaut: Wärmequelle Eintrittsfühler |
| R3 | TWA | Falls eingebaut: Wärmequelle Austrittsfühler |
| R4 | TRL | Rücklauffühler |
| R5 | TVL | Vorlauffühler |
| R6 | THG | Heissgasfühler |
| R10 | CW | Codier Widerstand 2550 Ohm |
| X52 | | Stecker am Schaltkasten Wärmepumpe (Fühlerleitung) |