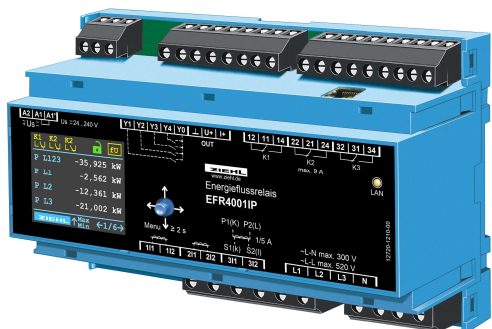


## Kurzanleitung Energieflussrelais EFR4001P

Stand: 2023-02-02 / oa  
ab Firmware: 0-02



**Weitere Info und Hilfe erhalten Sie über den QR-Code oder auf [www.ziehl.de](http://www.ziehl.de) unter [EFR4001P](#). Technische Datenblätter, Betriebs- und Kurzanleitungen, Anschlusspläne, CAD-Daten, Umfangreiche FAQ, Zertifikate, **Produkt- und Bedienvideos.****

### 1 Anwendung und Kurzbeschreibung

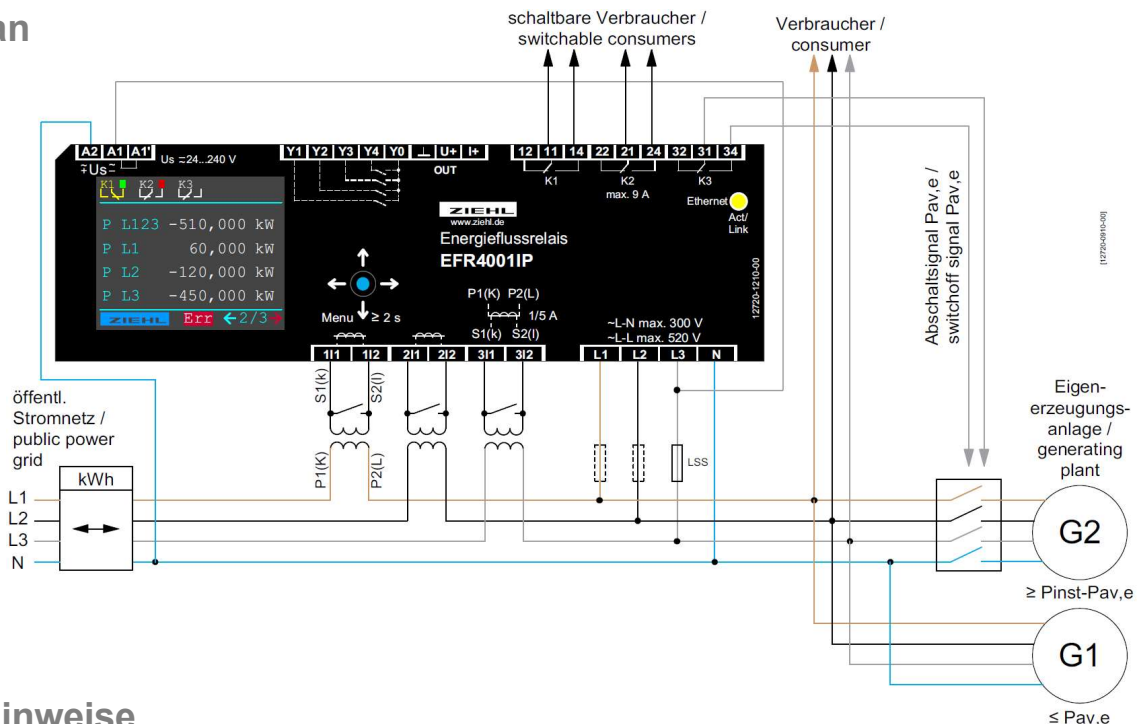
Energieflussrelais EFR4001P überwachen den Stromfluss zwischen Verbraucher und öffentlichem Stromnetz (am Netzanschlusspunkt). Die Bedienung erfolgt komfortabel mit dem eingebauten Webserver über die IP-Schnittstelle oder per LCD-Klartextdisplay direkt am Gerät. Messwerte werden im Display oder am Bildschirm übersichtlich dargestellt. Das Gerät erfüllt die Anforderungen der Pav,e – Überwachung nach VDE-AR-N 4105 (Überwachung der Einhaltung der vereinbarten Anschlusswirkleistung). Neben der Relais-Funktion kann das EFR4001P auch als Energieflussrichtungssensor (EnFluRi) oder als Messgerät für die Überwachung der Netzqualität verwendet werden. Dabei misst das Gerät neben Strom, Spannung, Frequenz, Energie und Wirkleistung auch die Schein- und Blindleistung, den Leistungsfaktor sowie die Phasenwinkel (Ux-Uy und Ix-Iy) – diese sind per Modbus TCP auslesbar.

### 2 Technische Daten

<u>Steuerspannung Us:</u>	DC/AC 24 – 270 V	<u>Messung: PF - cos φ</u>	
<u>Toleranz</u>	DC 20,4 – 297 V	Messbereich	-1,0000 ... 1,0000
<u>Leistungsaufnahme</u>	AC 20 – 297 V, 40 – 70 Hz < 3,5 W (DC), < 9 VA (AC)	Auflösung	0,0001 [= 1 Digit]
<u>Messung: Strom I</u>		Maximale Messabweichung	±1% ± 1 Digit
Nennstrom	AC 1 A / 5 A / 45...65 Hz	<u>Energiezählung (Wirkleistung):</u>	
Messbereich (Effektivwert)	AC 0,001...5,000 A / 45...65 Hz	Zählbereich	±2.147.483 kWh
Auflösung	1 mA [=1 Digit]	Maximale Messabweichung	±5%
Maximale Messabweichung	±0,5% v. Nennstrom ± 1 Digit	<u>Messung: Netzfrequenz f</u>	
<u>Messung: Spannung U (Lx-N)</u>		Messbereich	40,00 ...70,00 Hz
Messbereich (Effektivwert)	AC 0,1... 330,0 V / 45...65 Hz	Auflösung	0,01 Hz [= 1 Digit]
Auflösung	0,1 V [= 1 Digit]	Maximale Messabweichung	±0,01% ± 1 Digit
Maximale Messabweichung	±0,5% v. Bereichsendwert ±1 Digit	<u>Messung: Phasenwinkel φ</u>	
<u>Messung: Außenleiterspannung U (Lx-Ly)</u>		Messbereich	∠ (I-Lx, I-Ly), ∠ (U-Lx, U-Ly)
Messbereich (Effektivwert)	AC 0,3... 570,0 V / 45...65 Hz	Auflösung	0 ... 360,000°
Auflösung	0,1 V [= 1 Digit]	Maximale Messabweichung	0,001° [=1 Digit]
Maximale Messabweichung	±1% v. Bereichsendwert ±1 Digit	<u>Relaisausgänge:</u>	
<u>Messung: Wirkleistung P</u>		Schaltspannung	3 x 1 Wechsler
Messbereich pro Phase/gesamt	±30 MW / ±90 MW	Schaltstrom	max. AC 300 V, DC 300 V
Auflösung	1 W [= 1 Digit]		max. 9 A
Maximale Messabweichung	±1% v. Bereichsendwert ±1 Digit	<u>Analogausgänge DC I+, U+ für Wirkleistung P:</u>	
<u>Messung: Scheinleistung S</u>		Maximale Abweichung	0/4...20 mA, 0/2...10 V
Messbereich pro Phase/gesamt	±30 MVA / ±90 MVA	Auflösung I+ / U+	±0,3% vom Endwert + Messabweichung Wirkleist. P 11,6 Bit<6,1µA / 11,6 Bit<3,1µA
Auflösung	1 VA [= 1 Digit]	<u>Gehäuse:</u>	
Maximale Messabweichung	±1% v. Bereichsendwert ±1 Digit	Abmessungen (B x H x T)	Bauart V8, Verteilereinbau
<u>Messung: Blindleistung Q</u>		Schutzart Gehäuse / Klemmen	140 x 90 x 58 mm
Messbereich pro Phase/gesamt	±30 MVar / ±90 MVar	Gewicht	IP 30 / IP 20
Auflösung	1 VAR [= 1 Digit]		ca. 300 g
Maximale Messabweichung	±1% v. Bereichsendwert ±1 Digit		

### 3 Anschlussplan

Weitere online



### 4 Allgemeine Hinweise

Die Einhaltung der nachfolgenden Vorgaben dient auch der Sicherheit des Produktes. Sollten die angegebenen Hinweise insbesondere zur generellen Sicherheit, Transport, Lagerung, Montage, Betriebsbedingungen, Inbetriebnahme und Entsorgung / Recycling nicht beachtet werden, kann das Produkt eventuell nicht sicher betrieben werden und kann eine Gefahr für Leib und Leben der Benutzer und dritter Personen darstellen.

Abweichungen von den nachfolgenden Vorgaben können daher sowohl zum Verlust der gesetzlichen Sachmängelhaftungsrechte führen als auch zu einer Haftung des Käufers für das durch die Abweichung von den Vorgaben unsichere gewordene Produkt.

### 5 Wichtige Hinweise

Der einwandfreie und sichere Betrieb eines Gerätes setzt voraus, dass es sachgemäß transportiert und gelagert, fachgerecht installiert und in Betrieb genommen sowie bestimmungsgemäß bedient wird.

An dem Gerät dürfen nur Personen arbeiten, die mit der Installation, Inbetriebnahme und Bedienung vertraut sind und über die ihrer Tätigkeit entsprechende Qualifikation verfügen. Sie müssen den Inhalt der Betriebsanleitung, die auf dem Gerät angebrachten Hinweise und die einschlägigen Sicherheitsvorschriften für die Errichtung und den Betrieb elektrischer Anlagen beachten.

Die Geräte sind gemäß DIN VDE/EN/IEC gebaut und geprüft und verlassen das Werk in sicherheitstechnisch einwandfreiem Zustand. Sollte die in der Betriebsanleitung enthaltene Information in irgendeinem Fall nicht ausreichen, wenden Sie sich bitte direkt an uns oder an die für Sie zuständige Vertretung.

Anstelle der in der Betriebsanleitung genannten und in Europa gültigen Industrienormen und Bestimmungen, müssen Sie bei der Verwendung des Gerätes außerhalb deren Geltungsbereich die im Anwenderland gültigen einschlägigen Vorschriften beachten.

**⚡** **WARNUNG! Gefährliche elektrische Spannung! Kann zu elektrischem Schlag und Verbrennungen führen. Vor Beginn der Arbeiten Anlage und Gerät spannungsfrei schalten.**

**⚠** **Achtung! Die Anschlüsse Analogausgang, Eingänge Y0-Y4 und Ethernet haben gegenseitig keine Potenzial-Trennung/Isolierung. Bei Anschluss einer Phasenanschnitt- oder Phasenabschnitt-Steuerung am Analogausgang (OUT U+ I+) muss diese Steuerung über eine verstärkte Isolierung/sichere Trennung zur Last-/Netzseite verfügen.**

**Beim Einsatz von Phasenanschnitt- / Phasenabschnittsteuerungen sind die Vorgaben (TAB) der Netzbetreiber zu beachten.**

**⚠** **Achtung! In der Zuleitung in der Nähe des Gerätes (leicht erreichbar) muss ein als Trennvorrichtung gekennzeichnete Schalter, sowie ein Überstrom-Schutzorgan (Nennstrom ≤ 10A) angebracht sein.**

- Externe Stromwandler:**
- Zur Messung der Ströme sind externe Stromwandler erforderlich.
  - Die Sekundärleitungen S1 (k) und S2 (l) dürfen nicht geerdet werden.
  - Die Sekundärkreise von Stromwandlern dürfen niemals offen betrieben werden (gefährliche elektrische Spannung)

**Zum Schalten von 3-phasigen rotierenden (motorischen) Lasten muss ein Schütz verwendet werden.**

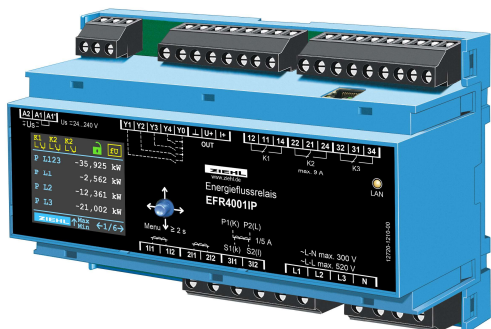
### 6 Entsorgung




Die Entsorgung muss sachgerecht und umweltschonend nach den gesetzlichen Bestimmungen erfolgen. ZIEHL ist bei der Stiftung EAR (Elektro Altgeräte Register) unter der WEEE-Nr.: DE 49 698 543 registriert.

## Quick guide Relay for energy flow EFR4001IP

updated: 2023-02-02 / oa  
 from firmware: 0-02





You can get further information and help via the **QR-Code** or search for **EFR4001IP** at [www.ziehl.de](http://www.ziehl.de)  
**Datasheets, Operating Manuals and quick guides, Connection Plans, CAD-Data, copious FAQ, Certificates, Product and operating videos.**

### 1 Application and short description

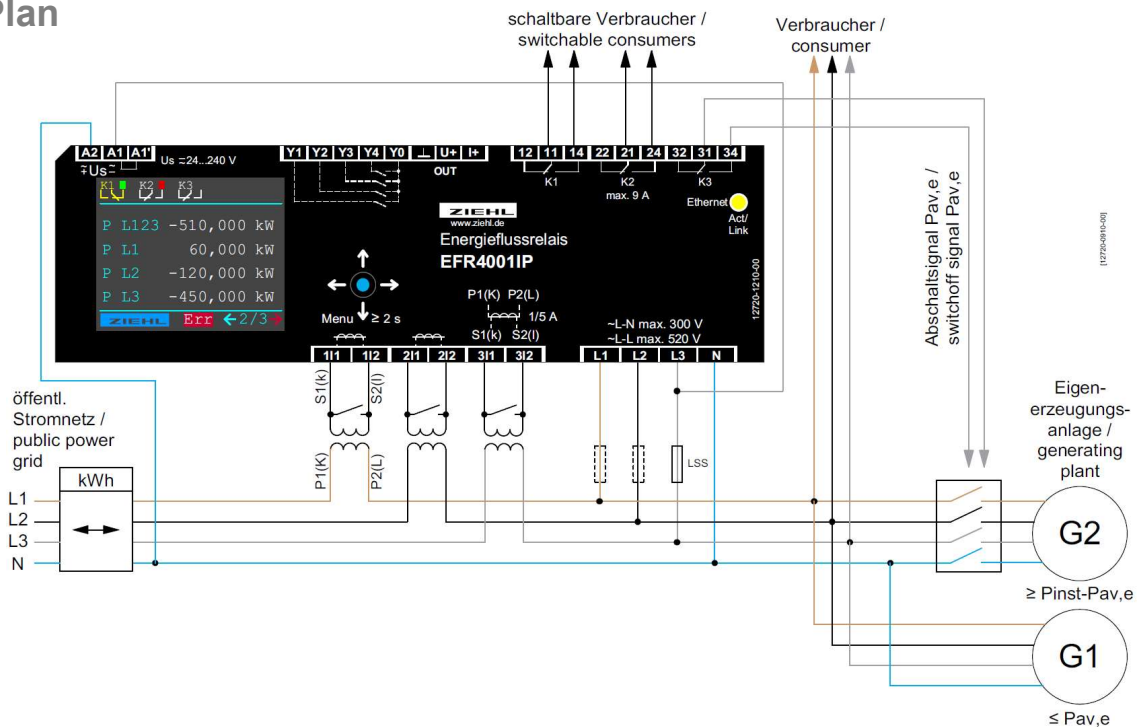
Relays for energy flow EFR4001IP monitor the current flow between the public power grid and the generating plant / consumer. The operation is made comfortably via an integrated webserver or directly at the device. The measured values are displayed on the device or on a monitor. The device meets the requirements of P<sub>av,e</sub> monitoring according to VDE-AR-N 4105 (compliance monitoring of the agreed active power connected to the public grid). In addition to the relay function, the EFR4001IP can also be used as a sensor for energy flow direction (EnFluRi) or as a measuring instrument for monitoring the power quality. In addition to current, voltage, frequency, energy and active power, the device also measures the apparent and the reactive power, the power factor and the phase angles (U<sub>x</sub>-U<sub>y</sub> and I<sub>x</sub>-I<sub>y</sub>). All these physical quantities can be read via Modbus TCP.

### 2 Technical data

<u>Rated supply voltage U<sub>s</sub>:</u>	DC/AC 24 – 270 V	<u>Measurement: PF - cos φ</u>	
<u>Tolerance</u>	DC 20,4 – 297 V	Measuring range	-1,0000 ... 1,0000
<u>Power Consumption</u>	AC 20 – 297 V, 40 – 70 Hz	Resolution	0,0001 [= 1 Digit]
	< 3,5 W (DC), < 9 VA (AC)	Max. error of measurement	±1% ± 1 Digit
<u>Measurement: current I</u>		<u>Energy count (active power)</u>	
Nominal current	AC 1 A / 5 A / 45...65 Hz	Counting range	±2.147.483 kWh
Measuring range (RMS)	AC 0,001...5,000 A / 45...65 Hz	Max. error of measurement	±5%
Resolution	1 mA [= 1 Digit]	<u>Measurement: line frequency f</u>	
Max. error of measurement	±0,5% of fullscale ± 1 Digit	Measuring range	40,00 ... 70,00 Hz
<u>Measurement: voltage U (Lx-N)</u>		Resolution	0,01 Hz [= 1 Digit]
Measuring range (RMS)	AC 0,1... 330,0 V / 45...65 Hz	Max. error of measurement	±0,01% ± 1 Digit
Resolution	0,1 V [= 1 Digit]	<u>Measurement: phase angle φ</u>	
Max. error of measurement	±0,5% of fullscale ± 1 Digit	Measuring range	∠ (I-L <sub>x</sub> , I-L <sub>y</sub> ), ∠ (U-L <sub>x</sub> , U-L <sub>y</sub> )
<u>Measurement: phase-to-phase voltage U (Lx-Ly)</u>		Resolution	0 ... 360,000°
Measuring range (RMS)	AC 0,3... 570,0 V / 45...65 Hz	Max. error of measurement	0,001° [= 1 Digit]
Resolution	0,1 V [= 1 Digit]	<u>Relay outputs:</u>	
Max. error of measurement	±1% of fullscale ± 1 Digit	Switching voltage	3 x 1 change over contact
<u>Measurement: active power P</u>		Switching current	max. AC 300 V, DC 300 V
Range per phase / total	±30 MW / ±90 MW	<u>Analog outputs DC I+, U+ for active power P:</u>	max. 9 A
Resolution	1 W [= 1 Digit]	Max. error	0/4...20 mA, 0/2...10 V
Max. error of measurement	±1% of fullscale ± 1 Digit	Resolution I+ / U+	±0,3% of fullscale + error of measurement active power P
<u>Measurement: apparent power S</u>			11,6 Bit < 6,1 μA / 11,6 Bit < 3,1 μA
Range per phase / total	±30 MVA / ±90 MVA	<u>Housing:</u>	
Resolution	1 VA [= 1 Digit]	Dimensions (w x h x d)	Design V8, switchgear mounting
Max. error of measurement	±1% of fullscale ± 1 Digit	Protection class housing/terminal	140 x 90 x 58 mm
<u>Measurement: reactive power Q</u>		Weight	IP 30 / IP 20
Range per phase / total	±30 MVar / ±90 MVar		approx. 300 g
Resolution	1 VAr [= 1 Digit]		
Max. error of measurement	±1% of fullscale ± 1 Digit		

### 3 Connection Plan

More online



### 4 General Notes

Compliance with the following instructions is mandatory to ensure the functionality and safety of the product. If the following instructions given especially but not limited for general safety, transport, storage, mounting, operating conditions, start-up and disposal / recycling are not observed, the product may not operate safely and may cause a hazard to the life and limb of users and third parties.

Deviations from the following requirements may therefore lead both to the loss of the statutory material defect liability rights and to the liability of the buyer for the product that has become unsafe due to the deviation from the specifications

### 5 Important Information

To use the equipment flawless and safe, transport and store properly, install and start professionally and operate as directed. Only let persons work with the equipment who are familiar with installation, start and use and who have appropriate qualification corresponding to their function. They must observe the contents of the instruction manual, the information which are written on the equipment and the relevant security instructions for the setting up and the use of electrical units. The equipment is built according to DIN / EN and checked and leave the plant according to security in perfect condition. If, in any case the information in the instruction manual is not sufficient, please contact our company or the responsible representative. Instead of the industrial norms and regulations written in these instructions manual valid for Europe, you must observe out of their geographical scope the valid and relevant regulations of the corresponding country.

**DANGER! Hazardous voltage! Will cause death or serious injury.**  
Turn off and lock out all power supplying this device before working on this device.

**Attention!** The analogue output connections, Y0 ... Y4 inputs and Ethernet have each other no isolation / insulation. If a phase-angle control or trailing-edge control is connected to the analogue output (OUT U+ I+), this control must have a reinforced insulation / safe disconnection to the load / mains side.

When using phase angle controllers / trailing-edge controllers comply with the specifications of the grid operator.

**Attention!** A circuit-breaker or switch must be situated within easy reach of the unit and fused. Installation excess current protection should be  $\leq 10$  A

**External current transformers:**

- > External current transformers are required to measure currents.
- > The secondary lines S1 (K) and S2 (L) must not be grounded.
- > The secondary circuits of the current transformers must never be operated open (dangerous electrical voltage)

For switching 3-phase rotating (motor-driven) loads, protection must be used.

### 6 Disposal



Disposal should be carried out properly and in an environmentally friendly manner in accordance with legal provisions. ZIEHL is registered at EAR (Elektro Altgeräte Register) under WEEE-Nr.: DE 49 698 543.