



mounting
systems

E-Port Home Double Montageanleitung



Inhalt

1. Einführung	3
1.1 Kurzbeschreibung	3
1.2 Zu dieser Anleitung	3
1.3 Warnhinweise	4
1.4 Sicherheit	4
2. Technische Beschreibung	5
2.1 Systemübersicht	5
2.2 Komponenten	6
2.3 Technische Daten	7
3. Wichtige Montagehinweise	
3.1 Einsatzbedingungen	8
3.2 Montagevorbereitung	8
3.3 Montagehilfen und benötigtes Werkzeug	8
3.4 Zu den Montagebeschreibungen	8
4. Planung der Fußposition	9
5. Montage der Diagonalträger	10
5.1 Befestigung der Stütze	10
5.2 Stütze am Fuß befestigen	11
6. Montage der Oberkonstruktion	12
6.1 Winkel Befestigung	12
6.2 Querträger am Winkel befestigen	12
6.3 Befestigung der Diagonalbleche	12
7. Trapezblechmontage	13
7.1 Befestigung der Blende	13
8. Montage der Dachrinne	15
8.1 Fallrohr	15
9. Planung der Modulfläche bei Quermontage der Module	16
10. Montage der Profilschienen bei Quermontage der Module	17
11. Module quer montieren	19
11.1 Clickstone montieren	19
11.2 Module außen befestigen	21
11.3 Module innen befestigen	23
11.4 Weitere Modulreihen befestigen	23

Herzlichen Glückwunsch zu Ihrem E-Port Home. Dieses bietet Ihnen gleich mehrfache Vorteile, ein geschützter Parkplatz für Ihr Auto, mehr Unabhängigkeit von Ihrem Stromversorger und nicht zu vergessen ein stylisches innovatives Design vor Ihrer Haustür.

Damit Sie rundum zufrieden sind, bitten wir Sie alle Details der Montageanleitung ausführlich zu lesen.

1. Einführung

1.1 Kurzbeschreibung

Das E-Port Home Double ist ein robustes Doppelcarport zur Installation von bis zu 15 Solarmodulen auf dem Dach. Der Lieferumfang besteht aus dem Grundgerüst in Form von Stahlprofilen und allen notwendigen Kleinteilen zur Befestigung der Module auf dem Trapezblech. Zusätzlich ist eine Dacheinfassung und eine Entwässerung enthalten.

1.2 Zu dieser Anleitung

Gegenstand

Diese Anleitung beschreibt die Montage des E-Port Home sowie die Befestigung der Solarmodule auf dem Trapezblech. Zusätzlich enthält diese Anleitung systemspezifische Informationen zur Planung, Sicherheitshinweise und die Auflistung der zu installierenden Komponenten.

Lesen Sie unbedingt diese Montageanleitung sowie alle mitgeltenden Dokumente vor den Montage-, Wartungs- und Demontearbeiten durch. Ihnen werden alle Informationen für die sichere und vollständige Montage, Wartung und Demontage gegeben. Sollten doch einmal Fragen entstehen, wenden Sie sich bitte an die Mounting Systems GmbH.

Anwendergruppe

Alle Montageanleitungen der Mounting Systems GmbH richten sich an folgende Personen (Anwendergruppe):

- Fachpersonal
- Unterwiesenes Personal

Fachpersonal

Fachpersonal ist, wer auf Grund seiner beruflichen Fachausbildung in der Lage ist, fachgerecht Montage- und Wartungs- sowie Demontearbeiten auszuführen.

Unterwiesenes Personal

Unterwiesene Person ist, wer angemessen über die ihm übertragenen Aufgaben und die möglichen Gefahren bei unsachgemäßem Verhalten unterrichtet und angelernt wurde. Eine unterwiesene Person muss über die notwendigen Schutzeinrichtungen, Schutzmaßnahmen, einschlägigen Bestimmungen, Unfallverhütungsvorschriften sowie Betriebsverhältnisse belehrt worden sein und die Befähigung nachgewiesen haben. Die ausgeführten Arbeiten müssen vom Fachpersonal abgenommen werden.

Orientierungshilfen

Folgende Hilfsmittel verbessern die Orientierung beim Umgang mit dieser Anleitung:

Piktogramme:



Dieses Symbol kennzeichnet wichtige Informationen und nützliche Hinweise.







Dieses Symbol kennzeichnet Tipps und Tricks, die die Handlungsabläufe erleichtern.

1.3 Warnhinweise

Die in dieser Montageanleitung verwendeten Warnhinweise kennzeichnen sicherheitsrelevante Informationen. Sie bestehen aus:

- Warnsymbol (Piktogramm),
- Signalwort zur Kennzeichnung der Gefahrenstufe,
- Angabe zu Art und Quelle der Gefahr,
- Angaben zu möglichen Folgen bei Missachtung der Gefahr und
- Maßnahmen zur Abwendung der Gefahr und zur Verhinderung von Verletzungen oder Sachschäden.

Das Signalwort der Warnhinweise kennzeichnet jeweils eine der folgenden Gefahrenstufen:

 GEFAHR	Kennzeichnet eine große außergewöhnliche Gefahr, deren Nichtbeachtung zu schweren Verletzungen oder zum Tod führt.
 WARNUNG	Kennzeichnet eine potenziell gefährliche Situation, die zu schwerer oder mittlerer Körperverletzung und zu Sachschäden führen kann.
 VORSICHT	Weist auf eine möglicherweise gefährliche Situation hin, die bei Nichtbeachtung zu geringfügigen oder leichten Verletzungen und zu Sachschäden führen kann.
 ACHTUNG	Kennzeichnet eine potentielle Gefahr, die zu Sachschäden führen kann.

1.4 Sicherheit

Alle generell gültigen Sicherheitsbestimmungen für die Gestellsysteme der Mounting Systems GmbH finden Sie im mitgeltenden Dokument „Montageanleitung für PV-Gestellsysteme: Allgemeiner Teil.“ Lesen Sie dieses Dokument sorgfältig durch und halten Sie die dort beschriebenen Punkte auf jeden Fall ein – verwenden Sie das Gestell nur gemäß seiner Bestimmung, halten Sie die Pflichten des Bauherren ein und befolgen Sie sowohl die allgemeinen als auch die spezifischen Sicherheitshinweise.

Beachten Sie zusätzlich bei allen Handlungen, die Sie ausführen, die speziellen Sicherheitshinweise, die den Handlungsschritten in der vorliegenden produktspezifischen Montageanleitung vorangestellt sind.

2. Technische Beschreibung

2.1 Systemübersicht

Im Folgenden sind die wichtigsten Systemteile dargestellt:

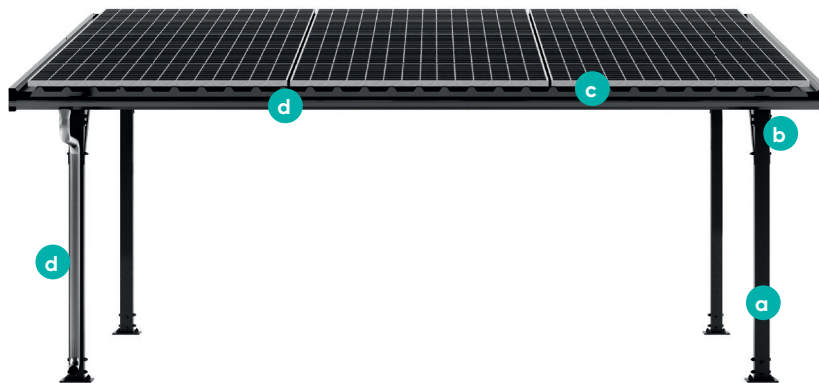


Bild 2.1-1 E-Port Home Double

E-Port Home ProLine Komponenten:

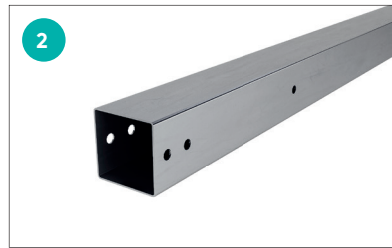
- a Stütze
- b Winkel
- c Trapezblech
- d Entwässerung

2.2 Komponenten

Prüfen Sie die Ware auf Vollständigkeit. Fallrohr-Komponenten (17-27) sowie das Module Montage Kit (39) sind nicht aufgeführt.



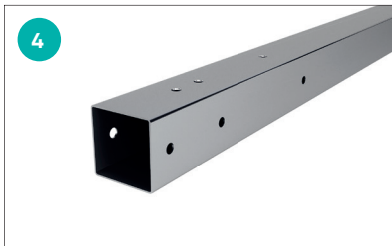
Fuß = 4x



Stütze hinten (2572mm) = 2x



Stütze vorne (2132mm) = 2x



4. Diagonalträger = 2x



Blech = 4x



Blech = 4x



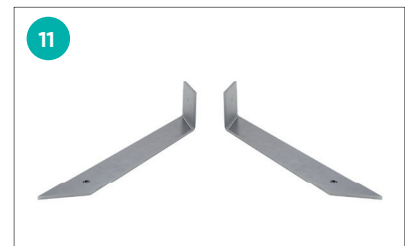
Querstrebe = 4x



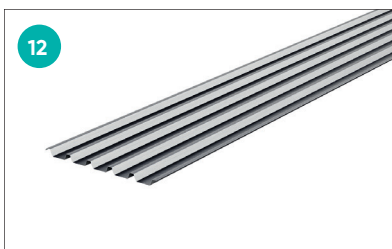
Winkel = 8x



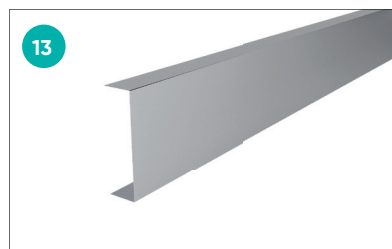
Querträger = 4x



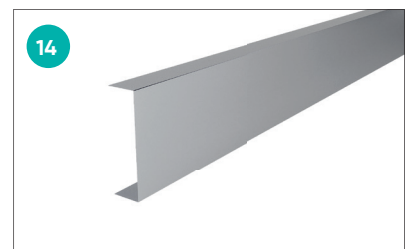
Diagonalblech = 2x, gespiegelt = 4x



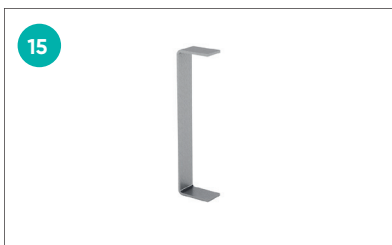
Trapezblech = 6x



Blech Front (6345mm) = 1x



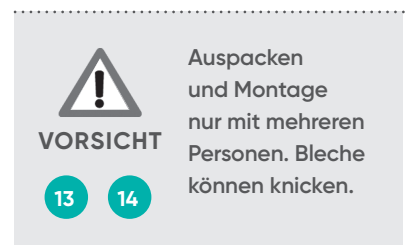
Blech Seite (6100mm) = 2x



Trapezbechübergang = 5x



Kalotte = 116x



Teil - Nr.	Anzahl	Bezeichnung	Teil - Nr.	Anzahl	Bezeichnung
1	4	Fuß	20	2	Fallrohrbogen
2	2	Stütze 120x120x3-2572mm	21	1	Fallrohr 3m
3	2	Stütze 120x120x3-2132mm	22	1	Rinnenboden Links
4	2	Vierkantrohr 120x120x3-4365mm	23	1	Rinnenboden Rechts
5	4	Blech	24	1	Rinnenverbinder
6	4	Blech	25	1	Ablaufstutzen 120/90
7	2	Stütze lang	26	2	Fallrohrschelle
8	2	Stütze kurz	27	1	Fallrohrendstück
9	8	Winkel	28	44	ISO 4017 - M16 x 160 (Schraube)
10	4	Querträger 140x80x4-6335mm	29	144	DIN 125 - A 17 (Unterlegscheibe)
11	2	Stütze gespiegelt	30	72	ISO 4032 - M16 (Sechskantmutter)
11	2	Stütze	31	16	ISO 4017 - M16 x 150 (Schraube)
12	6	Trapezblech	32	12	ISO 4017 - M16 x 120 (Schraube)
13	1	Front Blech	33	48	M5,5x0,8 x 19 (Blechtreibschraube)
14	2	Seitliches Blech	34	116	M5,5x0,8 x 50 (Blechtreibschraube)
15	5	Befestigung Blech	35	16	Bolzenanker FAZ II 20_160
16	116	Kallote_35/50mm lang- Schwarz	36	4	Endkappen
17	1	Dachrinne 120mm; 3m	37	144	Schraubenkappen Kunststoff M16
18	1	Dachrinne 120mm; 3,3 m	38	16	Schraubenkappen Kunststoff M20
19	8	Rinnenhaken	39	1	Module Montage Kit 720-1748 (Rahmenhöhe 33-45mm)

2.3 Technische Daten

Im Paket enthalten:	<ul style="list-style-type: none"> • Unterkonstruktion für Solarmodule • Durchgängiges Trapezblech (ca. 1,1m x 6,0m)
Gründung	<ul style="list-style-type: none"> • Verankert im Boden • Einfacher Aufbau ohne Spezialwerkzeug
Module	<ul style="list-style-type: none"> • Platz für bis zu 15 Module (1,0m x 1,7m) • bei einer Modulleistung von 300Wp • Gesamtleistung 4,5kWp
Optional erhältlich:	<ul style="list-style-type: none"> • Dacheinfassung • Entwässerung
Farbe	Schwarz matt (RAL 9005)
Voraussetzung	keine Verschattung

3. Wichtige Montagehinweise

3.1 Einsatzbedingungen

- maximale Schneelast: 0,69kN/m²
- maximale Windlast: 0,68kN/m²
- keine Verschattung
- freie Stellfläche
- geeigneter Untergrund



GEFAHR

Zu hohe Belastung kann das Dach beschädigen!

Benutzen Sie bei der Montage und Installation zu Ihrem eigenen Schutz und zum Schutz des Trapezbleches einen Holzbalken oder ähnliches als Trittlfläche.



GEFAHR

Lebensgefahr durch herabfallende Teile!

Vom Dach herabfallende Teile können zu schweren Verletzungen oder zum Tod führen!

- Stellen Sie vor jeder Montage und Installation sicher, dass das eingesetzte Material den statischen Anforderungen vor Ort entspricht.

3.2 Montagevorbereitung

Die Mounting Systems GmbH empfiehlt, sich vor der Bestellung des E-Port Home Double über die Gegebenheiten vor Ort zu informieren. Machen Sie sich insbesondere vertraut mit:

- Vorbereitung der Fundamente
- Mindestanzahl an Personen für eine sichere Installation: 4

3.3 Montagehilfen und benötigtes Werkzeug

Für die Montage des Gestellsystems benötigen Sie folgendes Werkzeug:

- Bohrhammer mit Betonbohrer 20mm
- Innensechskantschlüssel 5mm
- Hammer
- Gerüst Leiter
- Akkuschauber
- Aufsatz für Akkuschauber TX30, SW8
- Schlüssel SW24 (Schlüsselweite 24)
- Steckschlüssel SW24, 30
- Schlagschnur
- Wasserwaage
- Zollstock/Maßband 7m
- Drehmomentschlüssel

Anzugsdrehmomente:

- M16 – 215Nm
- Bolzenanker M20 – 200Nm
- Bohrschraube M5 – Einschraubdrehzahl max. 1800 U/min

3.4 Zu den Montagebeschreibungen

In den folgenden Kapiteln sind alle Handlungsschritte zur Planung und Montage des E-Port Home in der richtigen Reihenfolge aufgeführt.

Die Kapitel 4 bis 8 beschreiben dabei die Montageschritte Carport Konstruktion, die Kapitel 9, 10 und 11 die Auslegung der Module.

Halten Sie sich an die aufgeführten Montageschritte und beachten Sie unbedingt die Sicherheitshinweise.

4. Planung der Fußposition

Messen Sie die Position der Füße (1) aus und befestigen Sie diese an der von Ihnen definierten Position mit den dafür vorgesehenen Schlagankern in den zuvor vorbereiteten Fundamenten.



ACHTUNG

Achten Sie auf die Ausrichtung der Füße (1) damit später die Stützen (2) und (3) daran befestigt werden können.

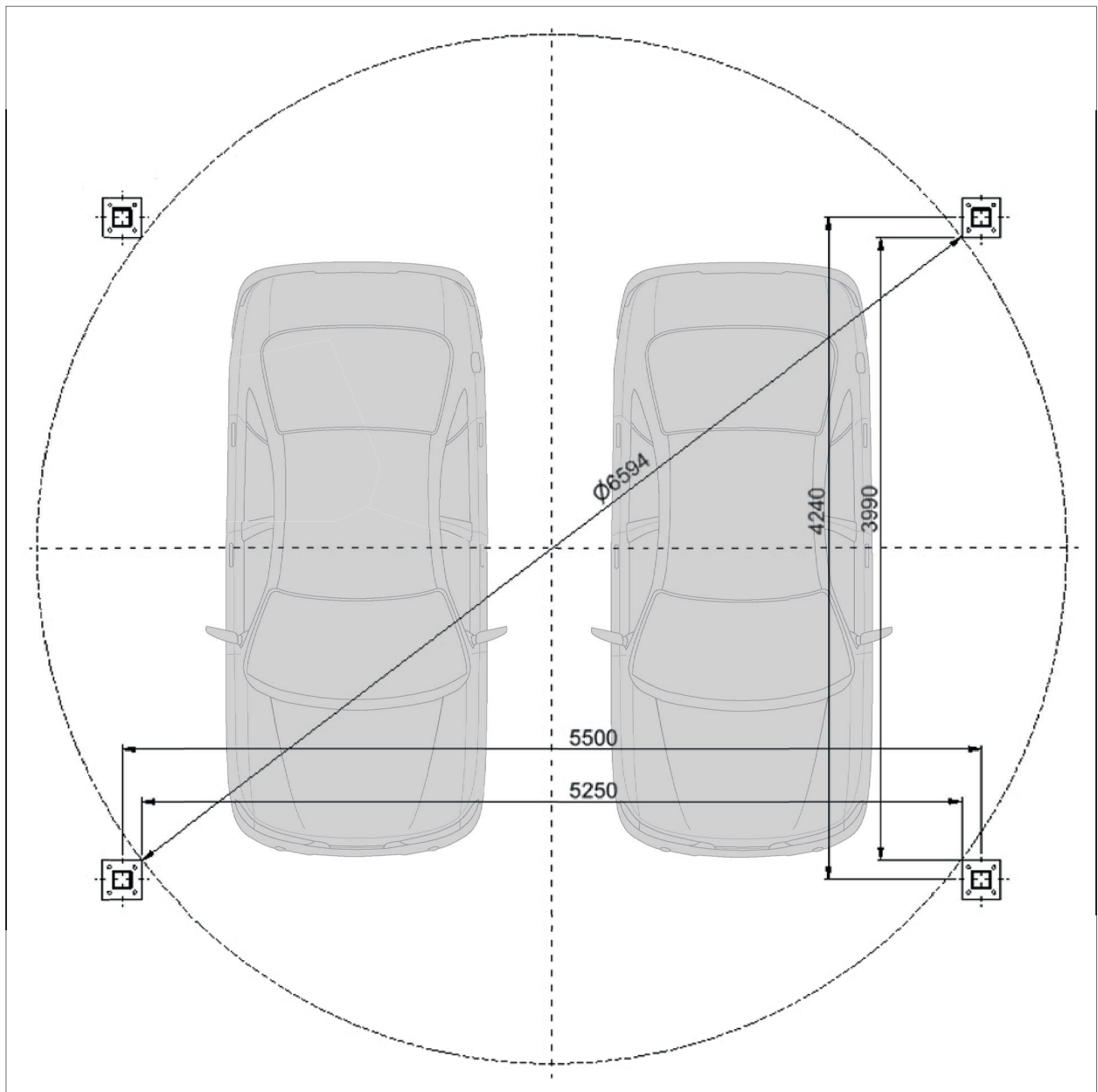


Bild 4.-1

Montageschritt:

Befestigen Sie die 4 Füße mithilfe von jeweils 4 Bolzenankern (35) auf dem Betonfundament.

5. Montage der Diagonalträger

Legen Sie sich die Stützen (2), (3) und den Diagonalträger (4) entsprechend der gewünschten Ausrichtung neben die beiden Füßen (1) hin.

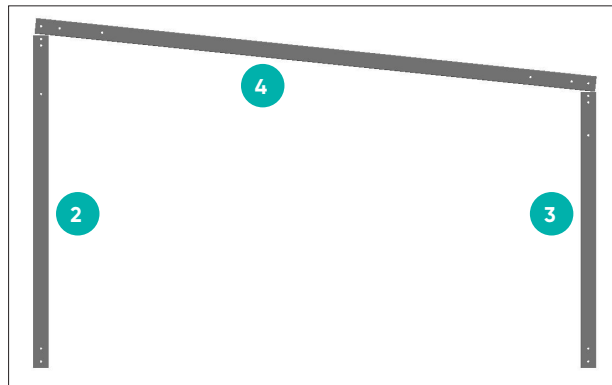


Bild 5.-1

5.1 Befestigung der Stütze

Montageschritte:

- Befestigen Sie die Stütze (2) an Träger (4) mit zwei Blechen (5), vier M16x160 Schrauben, acht A17 Unterlegscheiben und vier M16 Muttern.
- Befestigen Sie die Stütze (3) an Träger (4) mit zwei Blechen (6), zwei M16x160 Schrauben, vier A17 Unterlegscheiben und zwei M16 Muttern.
- Befestigen Sie die Querstrebe (7) zwischen Stütze (2) und Träger (4) mit zwei M16x160 Schrauben, vier A17 Unterlegscheiben und zwei M16 Muttern.
- Befestigen Sie die Querstrebe (8) zwischen Stütze (3) und Träger (4) mit zwei M16x160 Schrauben, vier A17 Unterlegscheiben und zwei M16 Muttern ähnlich dem vorherigen Schritt.

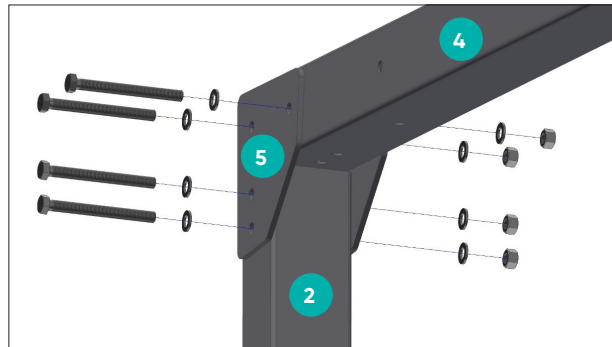


Bild 5.1-1

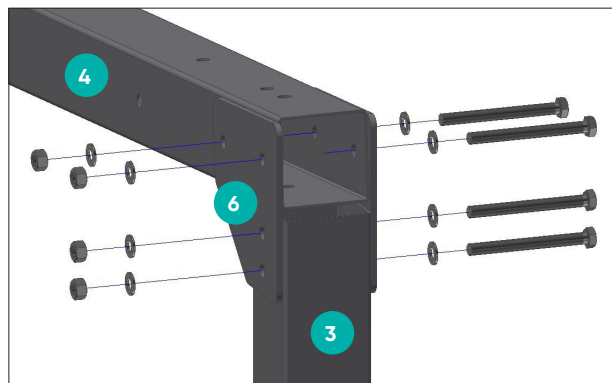


Bild 5.1-2

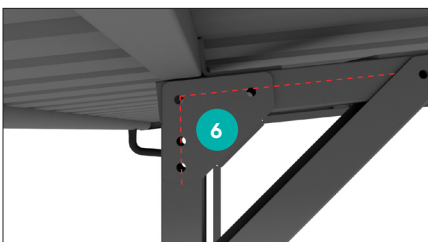


Bild 5.1-1.1

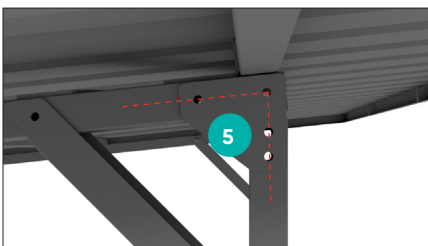


Bild 5.1-1.2

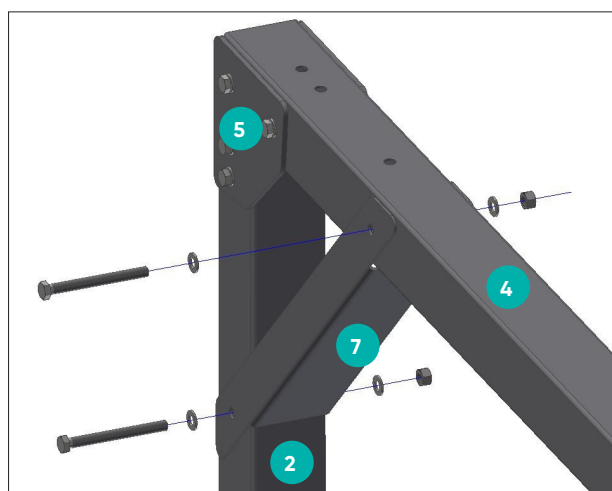


Bild 5.1-3

5.2 Stütze am Fuß befestigen

Montageschritte:

- Stellen Sie die zusammengeschrubte Konstruktion auf die Füße (1)
- und befestigen Sie die Stützen mit vier M16 x 150 Schrauben, acht A17 Unterlegscheiben und vier M16 Muttern an den Füßen (1).
- Wiederholen Sie Punkt 5 und befestigen Sie das zweite Seitenteil auf die den beiden anderen Füßen (1).

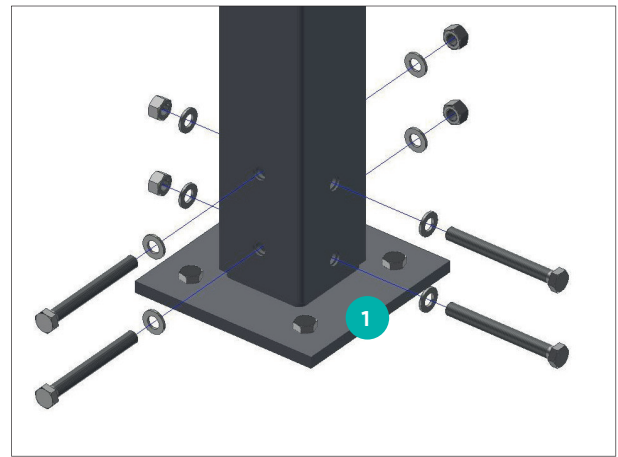


Bild 5.2-1



GEFAHR

**Lebensgefahr durch
herabfallende Teile!**

Vom Dach herabfallende Teile
können zu schweren Verletzungen
oder zum Tod führen!

- Herabfallende Gegenstände
beim Aufrichten der Seitenteile
können zu schweren Verletzungen
und Beschädigungen führen.

6. Montage der Oberkonstruktion

6.1 Winkel Befestigung

Befestigen Sie jeden Winkel (9) mit zwei M16 x 160 Schrauben, vier Unterlegscheiben und zwei M16 Muttern mit dem Träger (4) an die jeweils vorgesehenen Stellen.

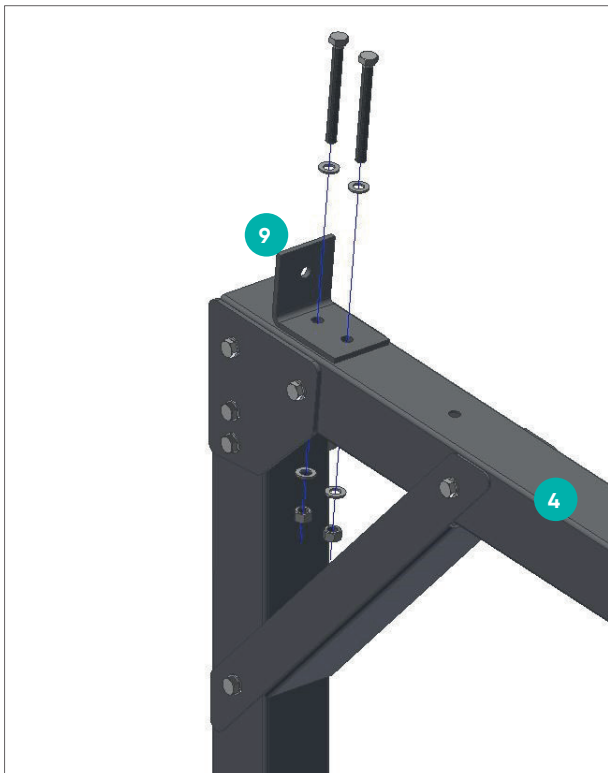


Bild 6.1-1

6.3 Befestigung der Diagonalbleche

Montageschritte:

- Befestigen Sie die Diagonalbleche (11 Li/Re) an die äußeren Querträger (10).
- Die M16 x 160 Schraube, zwei Unterlegscheiben und eine Mutter wird zur Befestigung an dem Träger (4) benötigt.
- Die M16 x 120 Schraube, zwei Unterlegscheiben und eine Mutter wird zur Befestigung an dem Querträger (10) benötigt.
- Am Ende die Endkappen in die Stützenöffnung einsetzen und die Schraubenkappen auf die Schrauben und Muttern stecken.

6.2 Querträger am Winkel befestigen

Befestigen Sie die Querträger (10) an den bereits installierten Winkeln (7) mit jeweils einer M16 x 120 Schraube, zwei A17 Unterlegscheiben und einer M16 Mutter pro Winkel (9).



Bild 6.2-1

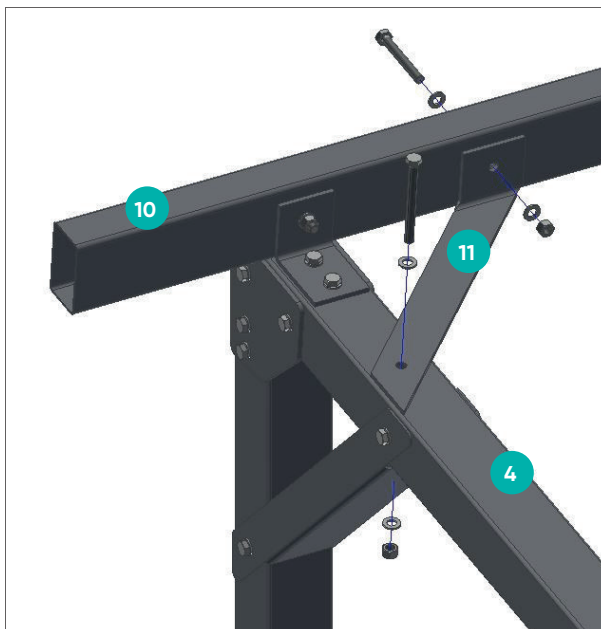


Bild 6.3-1



GEFAHR

Warnhinweis: Verhindern sie durch ausreichende Sicherung ein Herunterfallen des Querträgers.

7. Trapezblechmontage

Befestigen Sie ein Trapezblech (12) an die Querträger (10) in den Hochsicken mit den M5x0.8x50 Blechtreibschrauben und den Kalotten (16).

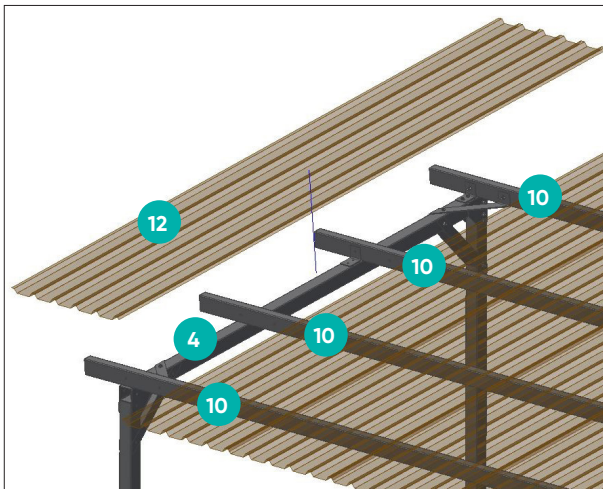


Bild 7.-1

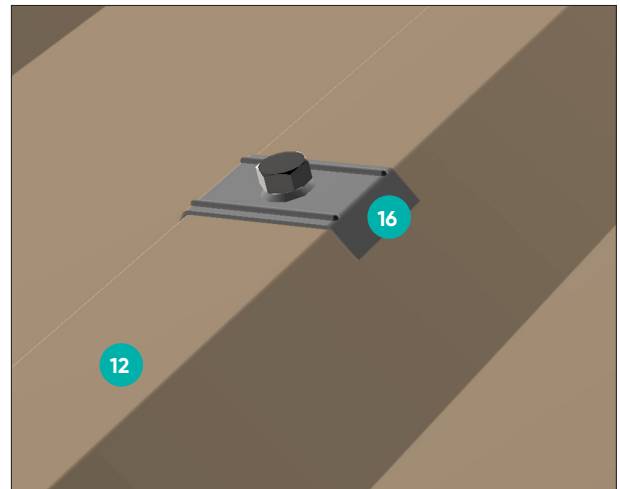


Bild 7.-2

7.1 Befestigung der Blende

Befestigen Sie die Blende (13) mit den C-Profilen (15) an den Trapezblechübergängen (12) jeweils mit einer M5x08.x20 Blechtreibschraube von Oben und von Unten.

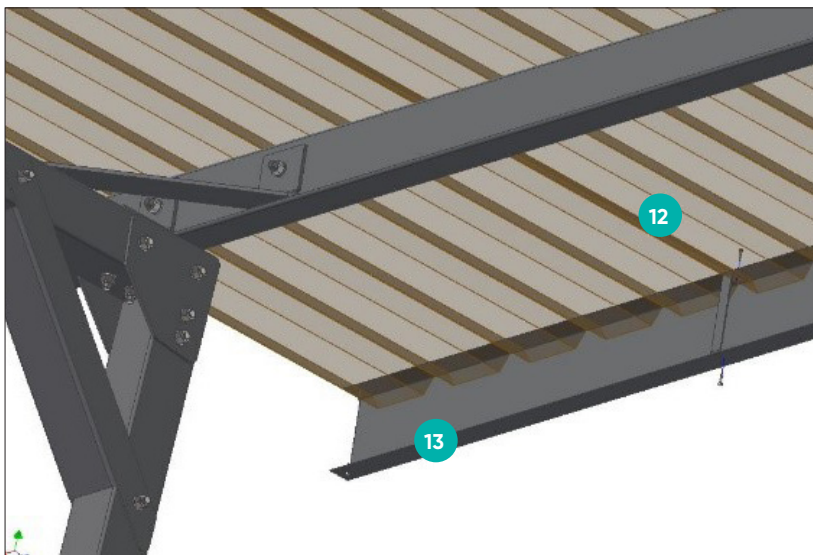


Bild 7.1-1

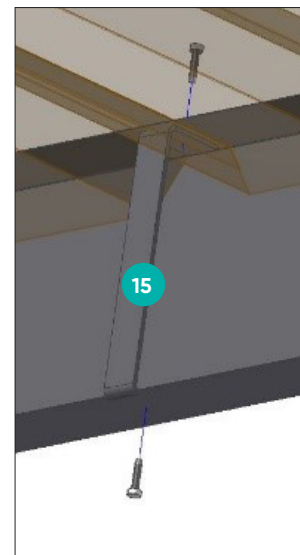


Bild 7.1-2

7.1 Befestigung der Blende

Befestigen Sie die Blenden (14) an der jeweiligen Seite mit den M5x0.8x20 Blechtreiberschrauben auf den Querträgern (10) jeweils von oben und von unten.

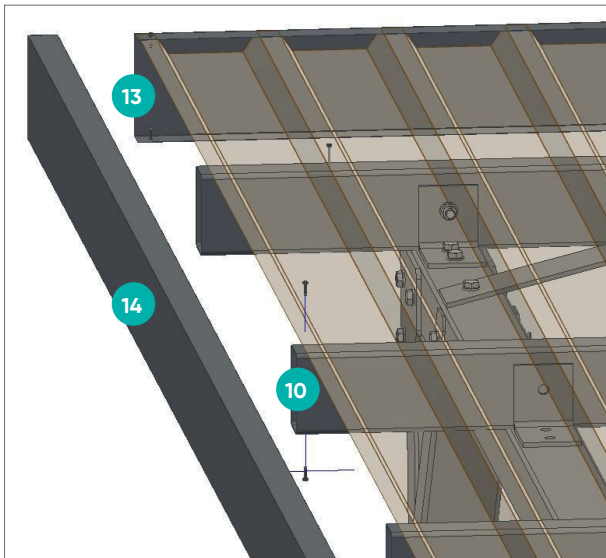


Bild 7.1-3

Nutzen Sie jeweils zwei Blechtreiberschrauben um die Überlappung der Blende (13) mit der Blende (14) von oben und von unten zu fixieren.



Bild 7.1-4

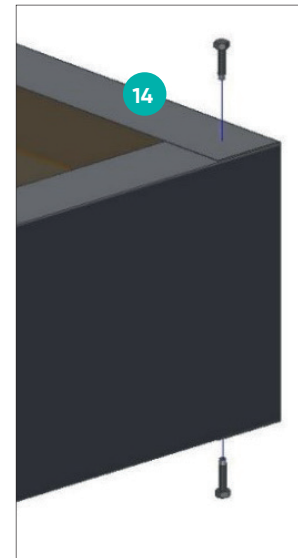


Bild 7.1-5

8. Montage der Dachrinne

Montageschritte:

- Schneiden Sie ein Loch in die Dachrinne (17) an der Stelle wo das Fallrohr (21) installiert werden soll
- und befestigen Sie die Dachrinne mit den Dachhaken / Klemmen auf den Hochsicken des Trapezbleches mit den Blechtreiberschrauben.
- Wählen Sie einen gleichmäßigen Abstand zwischen den Dachhaken.

Die Rinnenhaken Montage:

- Eine Stückzahl von 8 Haken auf die Länge des Daches verteilen. (Abstand zwischen den Haken ca. 84 cm)
- Die Dachhaken werden von unten an die Dachsicke angelegt und mit Hilfe von zwei Schrauben/ Nieten je Haken von oben befestigt, achten Sie dabei auf ein Gefälle von 2 % in Richtung Fallrohr.



Bild 8.-1



Bild 8.-2



Bild 8.-3

Rinnenverbinder Montage:

- Schieben sie die beiden Rinnenelemente zusammen und dichten sie die Öffnung ober- und unterhalb der Fuge ab.
- Setzen sie die Montage fort, indem sie das Zwischenstück über das hintere Ende der Dachrinne ziehen und anschließend über die Vorderkante der Rinne.
- Anschließend drücken sie das Zwischenstück per Hand so zusammen, dass es die Rinne berührt.
- Knicken sie dann den Riegel bis die Spange einrastet.

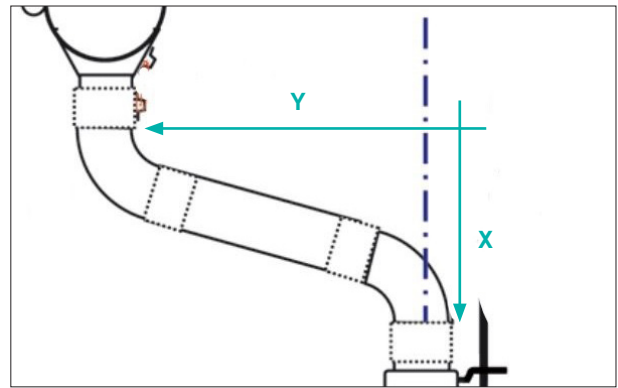


Bild 8.1-1

8.1 Fallrohr

Das 3m lange Fallrohr wird unterteilt in zwei Elemente, Fallrohr und Zwischenstück.

- Befestigen Sie den Trichter für das Fallrohr an die Dachrinne mit dem bereits ausgeschnittenen Loch.
- Befestigen Sie das Fallrohr mit den Rohrschellen an die Stütze (3).
- Die Länge der Zwischenstücke wird durch den Überhang des Daches bestimmt.
- Messen sie Abstand X und nutzen sie anschließend die nebenstehende Tabelle, um herauszufinden, wie lang das Zwischenstück sein muss.
- Abgeschnittene Stücke des Abflussrohres wird als Zwischenstücke dienen.
- Die Fallrohrschelle wird ca. 10cm unter dem unteren Winkel und unter den obere Winkel angebracht.



Bild 8.1-2



Bild 8.1-3

X [cm]	80	70	60
Länge der Zwischenstücke [cm]	ca. 70	ca. 60	ca. 50

9. Planung der Modulfläche bei Quermontage der Module

Bei der Quermontage werden kurze Schienenstücke (GS 1/15 CS) mit einer Länge von 100mm verbaut. Die Abstände werden durch die Abmaße der zu verbauenden Module sowie den Hochsickenabstand bestimmt. Dabei ist auf die Einhaltung der vom Hersteller vorgeschriebenen Klemmpunkte zu achten. Der Abstand der Profilschienen zueinander ergibt sich wie folgt:

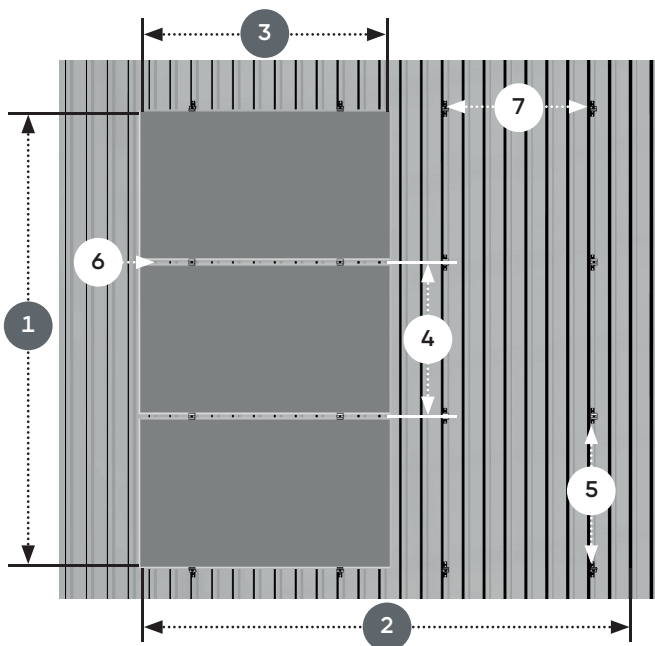


Bild 9.-1

- 1 Höhe des Modulfeldes: Anzahl der Module vertikal x (Modulbreite + 19 mm) + 41 mm
- 2 Breite des Modulfeldes: Anzahl der Module horizontal x Modullänge + (ggf. Summe Spaltmaß)
- 3 Modullänge
- 4 Modulbreite
- 5 Vertikaler Abstand zwischen zwei Schienenstücken: Modulbreite - 82mm (lichtes Maß zwischen den Schienenstücken, Toleranz +/-1 mm)
- 6 Zwischenraum zwischen den Modulen = 17-19 mm
- 7 Horizontaler Abstand zwischen den Schienenstücken einer Modulspalte: ca. 1/2 x Modullänge, in Abhängigkeit vom Sickenraster (die Schienenstücke müssen auf den Hochsicken positioniert werden)



GEFAHR

Lebensgefahr durch Beschädigungen am Dach

Zu hohe Belastungsgewichte können das Dach schwer beschädigen!

- Stellen Sie vor der Montage und Installation sicher, dass das Gebäude und besonders die Dachhaut den durch die PV-Anlage sowie den Montagebetrieb erhöhten statischen Anforderungen genügen.



GEFAHR

Lebensgefahr durch herabfallende Teile!

Vom Dach herabfallende Teile können zu schweren Verletzungen oder zum Tod führen!

- Stellen Sie vor jeder Montage und Installation sicher, dass das eingesetzte Material den statischen Anforderungen vor Ort entspricht.

10. Montage der Profilschienen bei Quermontage der Module

Bei der Quermontage werden 100mm lange Schienenstücke (GS 1/15 CS) verbaut. EPDM-Streifen sind bereits vormontiert und müssen so nicht mehr gesetzt werden. Die Befestigung der Schienen erfolgt direkt mit zwei Dünnschrauben auf der Hochsicke.



GEFAHR

Lebensgefahr durch herabfallende Teile!

Vom Dach herabfallende Teile können zu schweren Verletzungen oder zum Tod führen!

- Sperren Sie den Gefahrenbereich am Boden vor Beginn der Montagearbeiten ab, damit Personen nicht durch herabfallende Gegenstände verletzt werden können!
- Stellen Sie sicher, dass keine Teile vom Dach herabfallen können!
- Tragen Sie die gesetzlich vorgeschriebene Schutzausrüstung!
- Halten Sie sich nicht im Gefahrenbereich auf!
- Führen Sie keine Arbeiten bei starkem Wind durch!
- Überprüfen Sie nach Abschluss der Montage das Gestellsystem und die Module auf festen Sitz!



GEFAHR

Lebensgefahr durch Stürze!

Ein Sturz vom Dach kann zu schweren Verletzungen oder zum Tod führen!

- Tragen Sie die gesetzlich vorgeschriebene Schutzausrüstung!
- Sichern Sie sich gegen Absturz!
- Führen Sie keine Arbeiten bei starkem Wind durch!

Montageschritte:

- Die Position der Profilschienen auf dem Trapezblech festlegen unter Berücksichtigung des Hochsickenabstandes sowie der zulässigen Klemmbereiche der verwendeten PV-Module.
- Mit Hilfe einer Schlagschnur die Position der kurzen Schienen auf jeder Hochsicke markieren. Darauf achten, dass die Schlagschnur genau im 90° - Winkel zu den Hochsicken verläuft.
- Von unten mit der ersten Reihe beginnen und die Schienenstücke genau sickenparallel auf den Hochsicken positionieren.
- Profilschienenstücke mit jeweils zwei Dünnschrauben im Trapezblech befestigen.
- Die weiteren Reihen der Schienenstücke auf die gleiche Weise montieren. Dabei auf die Einhaltung der korrekten vertikalen Abstände zwischen den Schienenstücken achten.

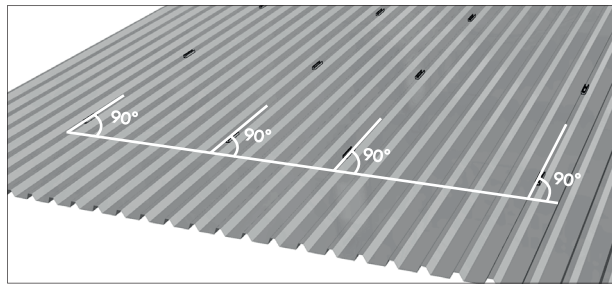


Bild 10.-1



Bild 10.-2

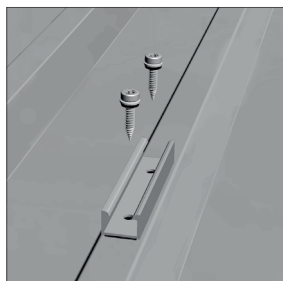


Bild 10.-3

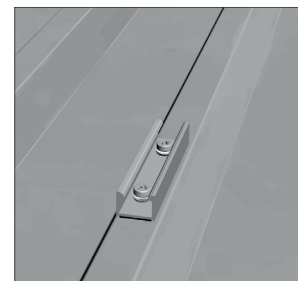


Bild 10.-4

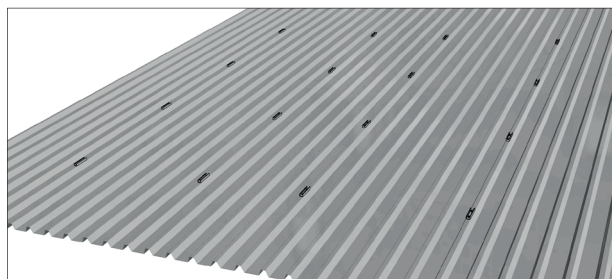


Bild 10.-5



VORSICHT

Materialschaden durch unkorrekte Montage

Unkorrekt montierte Dünnschrauben können ausreißen.

- Dünnschrauben fest anziehen, aber nicht überdrehen.

11. Module quer montieren

Die Module werden nacheinander auf die Profilschienen montiert. Die Mounting Systems GmbH empfiehlt, die Module spaltenweise von unten nach oben zu montieren. Zur Befestigung der Module werden Modulhalter und Modulendhalter eingesetzt. Die Modulendhalter können je ein Modul halten. Die Modulhalter werden zwischen zwei Modulen positioniert.

11.1 Clickstone montieren

Bei der Montage der Module werden Clickstones verwendet. Der Clickstone ist ein spezieller Clip, mit dem die Modulhalter in der Profilschiene befestigt werden. Für die Montage benötigen Sie ausschließlich einen Innensechskantschlüssel (5 mm). Sie können den Clickstone von oben in den Schienenkanal der Profilschiene einsetzen.

Montageschritte:

- Clickstone leicht schräg in den Schienenkanal einsetzen.
- Clickstone nach unten drücken. Auf hörbares Einrasten in der Grundschiene achten.
- Innensechskantschraube mit 8 Nm festziehen.



Info:

Die Form des Clickstones stimmt genau mit dem Profil des Schienenkanals überein. Er ist bewusst schwerläufig konstruiert, um ein ungewolltes Verrutschen zu verhindern. Zum Verschieben des Clickstones leicht von oben auf die Schraube drücken und den Stein mit etwas Druck im Schienenkanal bewegen.

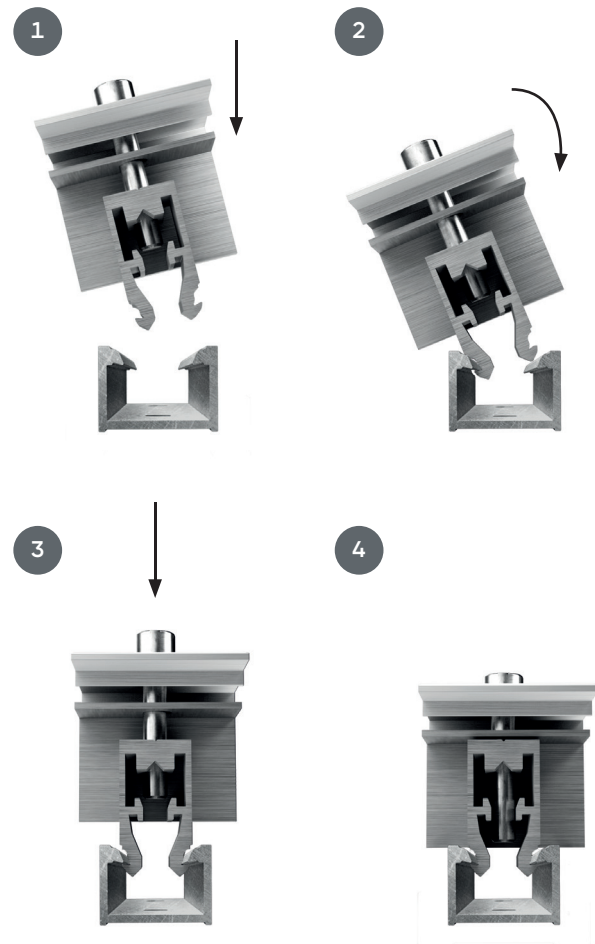


Bild 11.1-1

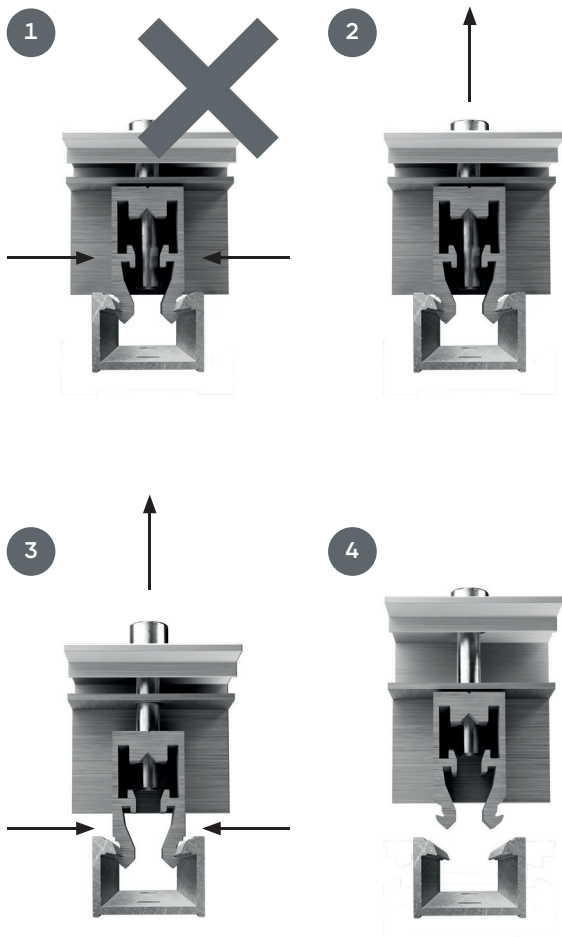


Bild 11.1-2



VORSICHT

Materialschaden durch verformte Clickstones

Beim Einsatz von deutlich verformten Clickstones ist keine sichere Modulbefestigung gegeben. PV Module können herunterfallen und beschädigt werden.

- Verwenden Sie ausschließlich Clickstones, deren Nasen parallel zueinander stehen und deutlich hörbar in den Schienenkanal einrasten.
- Tauschen Sie verformte Clickstones vor der Montage aus.



VORSICHT

Materialschaden durch unkorrekte Montage

Unkorrekt montierte Clickstones können ausreißen. PV Module können herunterfallen und beschädigt werden.

- Alle Clickstone-Verbindungen entsprechend der Anleitung montieren.



Info:

Die Nasen auf der Innenseite des Clickstones sind so konstruiert, dass sie bei angezogener Schraube ein Ausklicken mechanisch verhindern. Entsprechend muss die Schraube erst wieder bis oberhalb der Nasen herausgedreht werden, bevor der Clickstone durch zusammendrücken und anheben wieder aus der Grundschiene entfernt werden kann.

11.2 Module außen befestigen

Die Randmodule der PV-Anlage (bei Quermontage die obere und untere Modulreihe) werden auf der Außenseite mit je zwei Modulendhaltern befestigt.

Montageschritte:

- Clickstone des Modulendhalters mittig in den Schienenkanal der Profilschiene einsetzen.
- Modul auflegen und ausrichten.
- Modulendhalter ganz an den Modulrahmen herschieben.
- Schraube festziehen (Anzugsmoment 8 Nm) und so das Modul festklemmen.

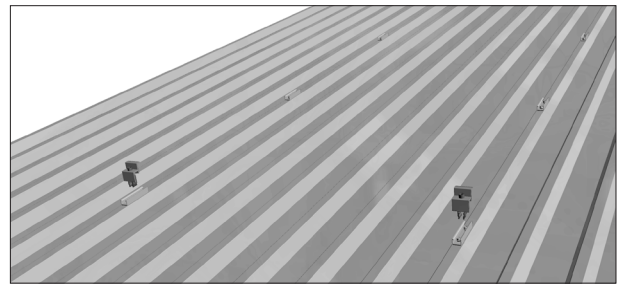


Bild 11.2-1

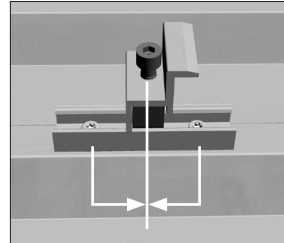


Bild 11.2-2

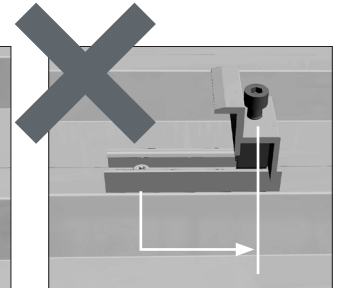


Bild 11.2-3

Korrektur Sitz des Modulendhalters: Nur zwischen den Dünnschrauben mittig montieren!

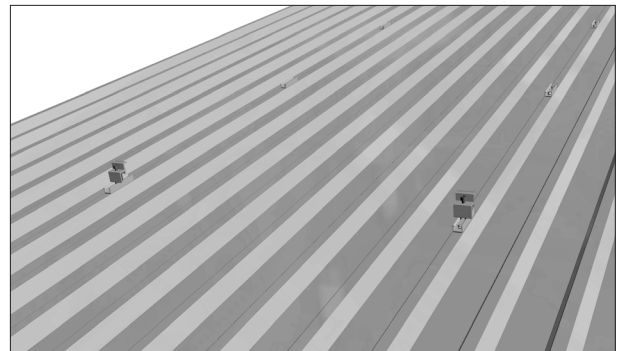


Bild 11.2-4



VORSICHT

Materialschaden durch fehlerhafte Montage

Unkorrekt befestigte Module können herunterfallen und beschädigt werden.

- Achten Sie auf ein korrektes Einrasten des Clickstones.
- Schieben Sie das Modul ganz an den Modulendhalter heran.
- Halten Sie das vorgeschriebene Anzugsmoment beim Festziehen der Schraube ein.
- Prüfen Sie nach der Montage den festen Sitz des Moduls.

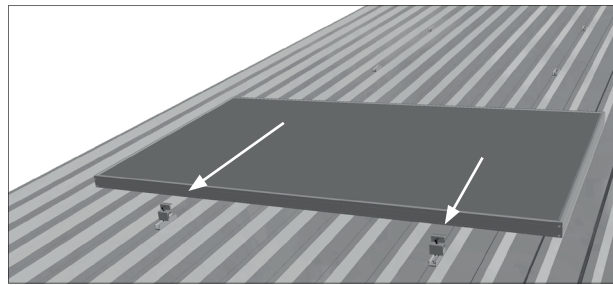


Bild 11.2-5

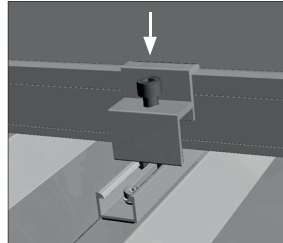


Bild 11.2-6

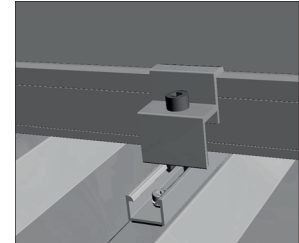


Bild 11.2-7



VORSICHT

Materialschaden durch fehlerhafte Montage

Überlastete Dünnblechschrauben können ausreißen.

- Achten Sie auf eine korrekte Positionierung des Modul-Endhalters. Der Clickstone muss zwingend zwischen den beiden Dünnblechschrauben des Schienenelementes sitzen.

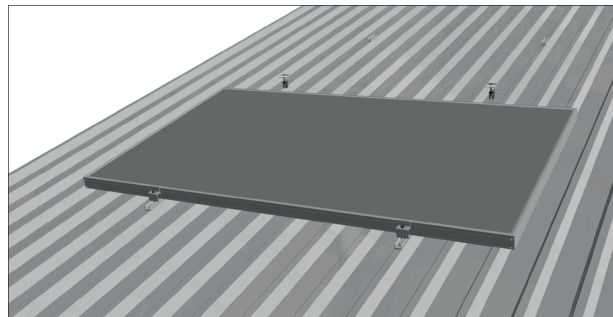


Bild 11.2-8

11.3 Module innen befestigen

Zwischen zwei Modulen werden jeweils zwei Modulhalter befestigt.

Montageschritte:

- Clickstone des Modulhalters in den Schienenkanal der Profilschiene einsetzen.
- Modulhalter ganz an den Rahmen des bereits montierten Moduls heranschieben.
- Zweites Modul an den Modulhalter heranschieben und ausrichten.
- Schraube festziehen (Anzugsmoment 8 Nm) und so die Module festklemmen.

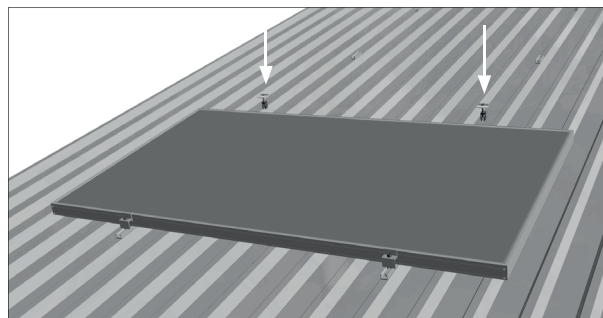


Bild 11.3-1

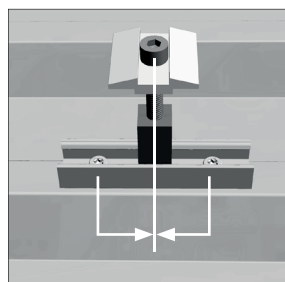


Bild 11.3-2

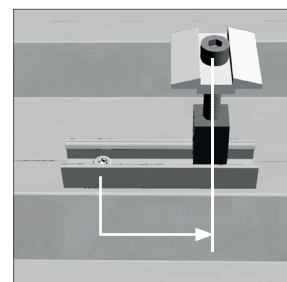


Bild 11.3-3

Korrektter Sitz des Modulhalters: Nur zwischen den Dünnblechschrauben mittig montieren!



Materialschaden durch fehlerhafte Montage

VORSICHT

Unkorrekt befestigte Module können herunterfallen und beschädigt werden.

- Achten Sie auf ein korrektes Einrasten des Clickstones.
- Schieben Sie das Modul ganz an den Modulendhalter heran.
- Halten Sie das vorgeschriebene Anzugsmoment beim Festziehen der Schraube ein.
- Prüfen Sie nach der Montage den festen Sitz des Moduls.

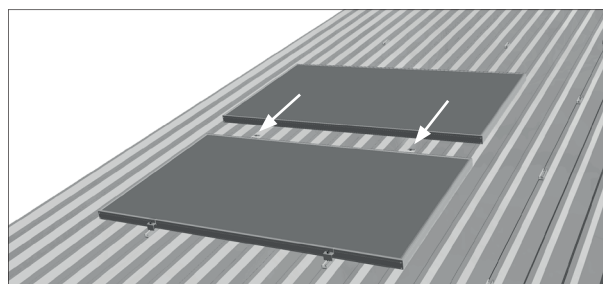


Bild 11.3-4

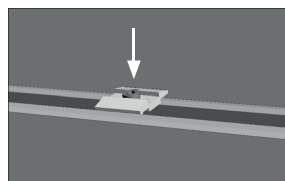


Bild 11.3-5

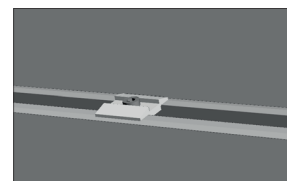


Bild 11.3-6



Materialschaden durch fehlerhafte Montage

VORSICHT

Überlastete Dünnblechschrauben können ausreißen.

- Achten Sie auf eine korrekte Positionierung des Modulendhalters. Der Clickstone muss zwingend zwischen den beiden Dünnblechschrauben des Schienenelementes sitzen.

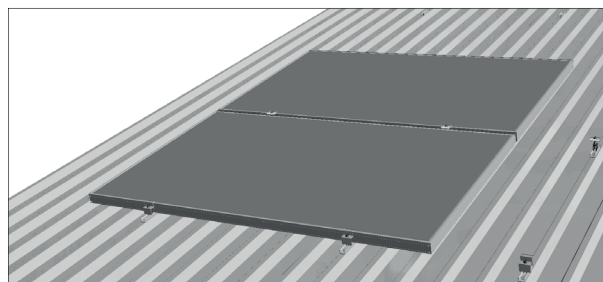


Bild 11.3-7

11.4 Weitere Modulreihen befestigen

Montageschritte:

- Module der weiteren Spalten seitlich an die Module der äußeren Reihe heranschieben. Aus optischen Gründen kann auch ein Abstand zum unteren Modul eingehalten werden.



Info:

Benutzen Sie z.B. einen Modulhalter als Abstandslehre. Auf diese Weise erhalten Sie horizontal und vertikal identische Abstände.

- Module analog der ersten Spalte mit Modulendhaltern und Modulhaltern befestigen (siehe Punkte 10.2 und 10.3).

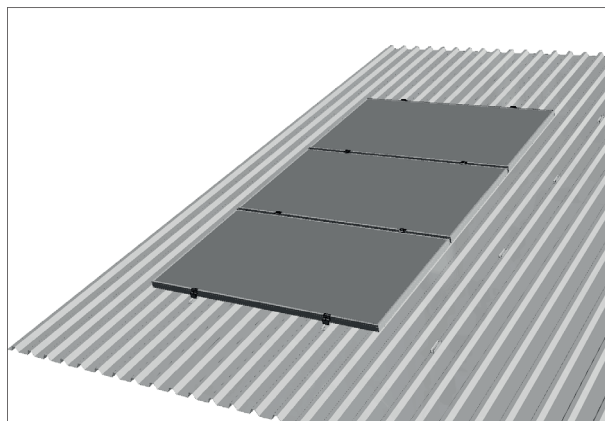


Bild 11.4-1

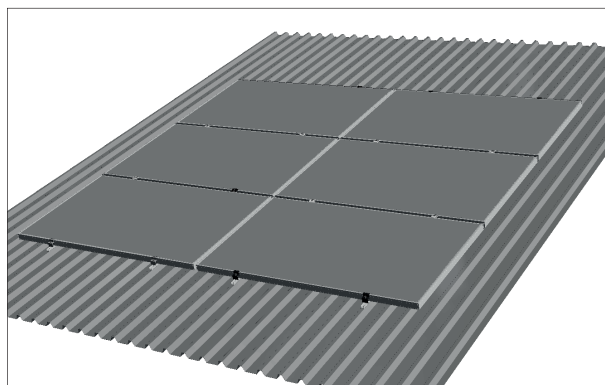


Bild 11.4-2

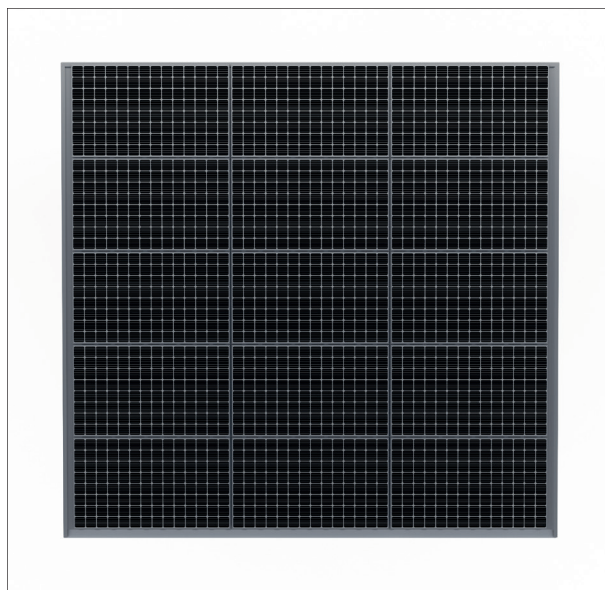


Bild 11.4-3 Modulfeld E-Port Home Double



**mounting
systems**



Mounting Systems GmbH
Mittenwalder Straße 9a
D-15834 Rangsdorf

Tel: +49 33708/529-100
Fax: +49 33708/529-199

info@mounting-systems.com
www.mounting-systems.com

Mounting Systems GmbH
Rolshover Straße 524
D-51105 Köln

Tel. +49 221-29277-600
Fax: +49 221-29277-629

Technische Änderungen vorbehalten 2020 © Mounting Systems GmbH