

Überspannungsschutz-Anschlussboxen für die PV-Wechselrichter

ProTec T1 PV(-3Y)(-5Y)(-S)-RG-Box

Class I • Class II • Typ 1 • Typ 2

Anwendungsgebiet: Photovoltaik-Systeme
 Schutzpfade: (+)-PE, (-)-PE, (+)-(-)
 IEC/EN -Kategorie: Class I+II, Typ 1+2
 Gehäuseausführung: Bis IP 67 Gehäuse
 Konformität: EN 61643-31:2019
 IEC 61643-31:2018



Technische Daten

ProTec T1-xxxxPV(-3Y)(-5Y)(-S)-RG-Box

1100

1500

Elektrische Daten

		1100	1500
Höchste Dauerspannung (DC)	U_{OPV}	1100V	1500V
Nennableitstoßstrom (8/20 μ s)	I_n	20 kA	20 kA
Gesamt-Blitzstoßstrom (8/20 μ s)	I_{Total}	50 kA	50 kA
Maximaler Ableitstoßstrom (8/20 μ s)	I_{max}	40 kA	50 kA
Blitzstoßstrom (10/350 μ s)	I_{imp}	6,25 kA	6,25 kA
Gesamt-Blitzstoßstrom (10/350 μ s)	I_{Total}	12,5 kA	12,5 kA
Spezifische Energie	W/R	9,77 kJ/ Ω	9,77 kJ/ Ω
Ladung	Q	3,125 As	3,125 As
Schutzpegell	U_p	< 4,4 kV	< 5,2 kV
Bemessungsstrom	I_L	35 A	35 A
Ansprechzeit	t_A	< 25 ns	< 25 ns
Kurzschlussfestigkeit	I_{SCPV}	11 kA	30 kA
Anzahl der MPP-Tracker		1 [3Y], 2 [5Y]	

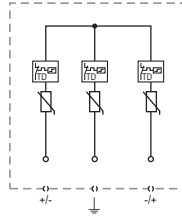
Mechanisch & Umgebungsbedingungen

Betriebstemperaturbereich	T_a	-40 °C bis +85 °C [-40 °F bis +185 °F]	
Zulässige Luftfeuchtigkeit	RH	5%...95%	
Verschmutzungsgrad		2	
Einsatzhöhe über NN		4000 m [13123ft]	
Typ der Kabelzuführung		Kabelverschraubung / Kabeldurchführung	
Außendurchmesser des Leiters	(min)	4 mm [0,15"] (mehrdrähtig, feindrähtig)	
	(max)	8 mm [31"] (mehrdrähtig, feindrähtig)	
Leiterquerschnitt -Erdung [Kabelverschraubung]	(min)	0,2 mm ² [24 AWG] (mehrdrähtig, feindrähtig)	
	(max)	16 mm ² [5 AWG] (mehrdrähtig, feindrähtig)	
2 Leitungen mit den gleichen Durchmesser und Zwillingsaderendhülle [Kabeldurchführung]	(min)	0,5 mm ² [20 AWG] (mehrdrähtig, feindrähtig)	
	(max)	6 mm ² [9 AWG] (mehrdrähtig, feindrähtig)	
Schutzart		IP 65	
Schutz gegen thermische Überlastung		Ja	
Funktions-/Defektanzeige		Meldeanzeige grün / nicht grün	
Gehäusematerial		Polycarbonat mit halbtransparenter Abdeckung	
Montageart		Wand - Innen/Aussen	

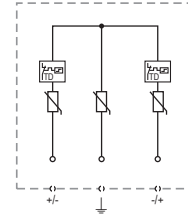
Anschlusskonfigurationen finden Sie im QR-Code auf der ersten Seite.



Interne Konfiguration



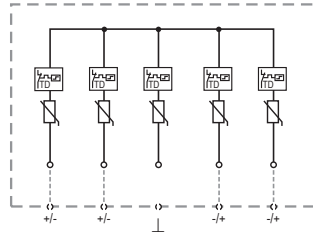
1100V Variante



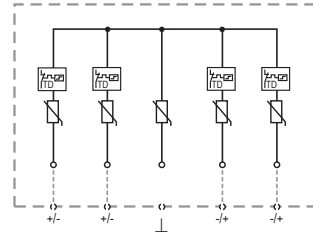
1500V Variante

Zeichenerklärung

- +/-, -/+ +/-, -/+ Leiteranschluss
 ↓ PE-Leiteranschluss
 TD Thermischer Trennschalter



1100V Variante



1500V Variante

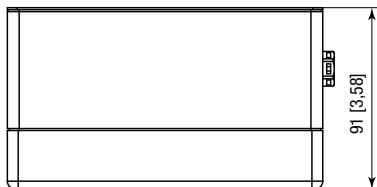
ProTec T1-xxxxPV(-3Y)(-5Y)(-S)-RG-Box

Bestellinformationen

Bestellnummer	1100	1500
ProTec T1-xxxxPV-3Y-RG-Box (Kabeldurchführung)	515 649	-
ProTec T1-xxxxPV-3Y-S-RG-Box (Kabeldurchführung)	-	515 651
ProTec T1-xxxxPV-5Y-RG-Box (Kabeldurchführung)	515 650	-
ProTec T1-xxxxPV-5Y-S-RG-Box (Kabeldurchführung)	-	515 652

Abmessungen & Verpackung

mm [Zoll]



Kompletteinheit

ProTec T1-xxxxPV-3Y(-S)-RG-Box

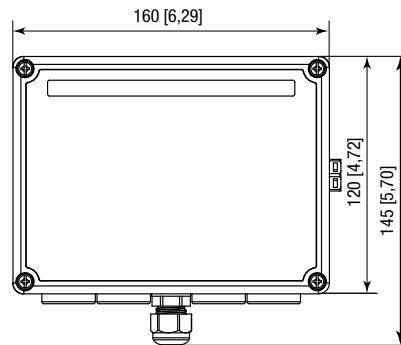
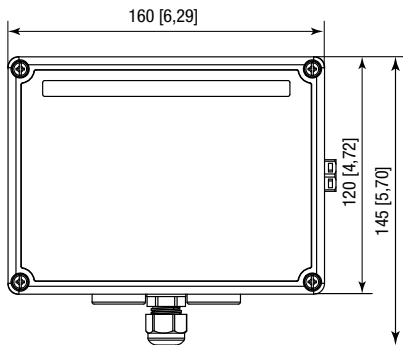
Gewicht	gramm [pfund]	881 [1,94]	986 [2,17]
---------	---------------	------------	------------

ProTec T1-xxxxPV-5Y(-S)-RG-Box

Gewicht	gramm [pfund]	1117 [2,46]	1298 [2,86]
---------	---------------	-------------	-------------

Verpackungsmaße (H x B x L)	105 x 175 x 200 mm [4,1 x 6,9 x 7,8"]		
-----------------------------	---------------------------------------	--	--

Standardbestellmenge	1 Stück		
----------------------	---------	--	--



Auch mit Kabelverschraubung erhältlich.