

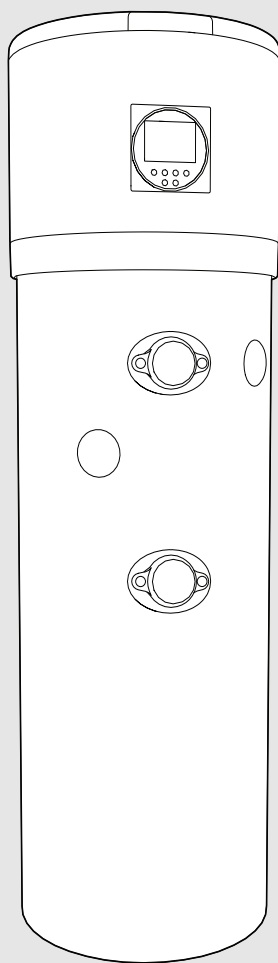


Installations- und Bedienungsanleitung

## Warmwasser-Wärmepumpe

# Compress 5000 DW

CS5001DW 200 | CS5001DW 200 C | CS5001DW 260 | CS5001DW 260 C



---

**Inhaltsverzeichnis**


---

<b>1</b>	<b>Symbolerklärung und Sicherheitshinweise</b>	<b>3</b>
1.1	Symbolerklärung	3
1.2	Allgemeine Sicherheitshinweise	3
<b>2</b>	<b>Angaben zum Produkt</b>	<b>4</b>
2.1	Lieferumfang	4
2.2	Angaben zum Gerät	4
2.3	Bestimmungsgemäße Verwendung	4
2.4	Konformitätserklärung	4
2.5	Typschild	5
2.6	Abmessungen und Mindestabstände	5
2.7	Produktübersicht	6
2.8	Sicherheits-, Regel- und Schutzeinrichtungen	7
2.8.1	Hoch- und Niederdruckpressostat	7
2.8.2	Sicherheitstemperaturbegrenzer	7
2.8.3	Temperaturfühler für Lufteintritt	7
2.9	Korrosionsschutz	8
2.10	Produktdaten zum Energieverbrauch	8
2.11	Angaben zum Kältemittel	9
<b>3</b>	<b>Vorinstallation</b>	<b>10</b>
3.1	Transport und Lagerung	10
3.2	Installationsort	11
3.3	Lüftungsanschluss	12
<b>4</b>	<b>Installation</b>	<b>13</b>
4.1	Aufstellung	13
4.2	Anschluss des Wärmetauschers	13
4.3	Anschluss von Kessel und Wärmepumpe	13
4.4	Wasserleitungen anschließen	14
4.5	Solarkollektoreinbindung	14
4.6	Einbindung des Photovoltaik-Systems	15
4.7	EIN-/AUS-Anschluss für PV-Wechselrichter	15
4.8	Elektrischer Zuheizung EIN/AUS	16
4.9	Zirkulationsleitung anschließen	16
4.10	Externe Zirkulationspumpe und Wasserschalter	16
4.11	Anschluss der Kondensatleitung	17
4.12	Trinkwasser Ausdehnungsgefäß	17
4.13	Speicher befüllen	17
4.13.1	Wasserbeschaffenheit	17
4.14	Elektrischer Anschluss	18
4.14.1	Elektrischer Anschluss des Geräts	18
<b>5</b>	<b>Inbetriebnahme</b>	<b>18</b>
5.1	Vor der Inbetriebnahme	18
5.2	Gerät ein-/ausschalten	18
<b>6</b>	<b>Bedienung</b>	<b>19</b>
6.1	Menüeinstellungen	19
6.1.1	Hauptmenü	19
6.1.2	Sperrfunktion für Display-Tasten	20
6.1.3	Temperatureinstellung	20
6.1.4	Einstellung der Uhrzeit	20
6.1.5	Timer-Einstellung	20
6.1.6	Antiblockierfunktion der Pumpe	21
6.1.7	Betriebsarten	21

6.1.8	Parameter	22
6.2	Bedienelemente	25
<b>7</b>	<b>Inspektion und Wartung</b>	<b>26</b>
7.1	Allgemeine Inspektionen	26
7.2	Obere Abdeckung entfernen	26
7.3	Magnesiumanode prüfen/austauschen	26
7.4	Reinigung	26
7.5	Kondensatablauf	26
7.6	Sicherheitsventil	27
7.7	Kältekreis	27
7.8	Sicherheitstemperaturbegrenzer	27
7.9	Speicher entleeren	28
<b>8</b>	<b>Störungsbehebung</b>	<b>28</b>
8.1	Störungen, die im Display angezeigt werden	28
<b>9</b>	<b>Umweltschutz und Entsorgung</b>	<b>30</b>
<b>10</b>	<b>Datenschutzhinweise</b>	<b>30</b>
<b>11</b>	<b>Technische Informationen und Protokolle</b>	<b>31</b>
11.1	Technische Daten	31
11.2	Schaltplan	33
11.3	Anschlüsse Wasserzufuhr	35
11.4	Anschluss Photovoltaikmodul und Kessel	36


## 1 Symbolerklärung und Sicherheitshinweise


### 1.1 Symbolerklärung


#### Warnhinweise

In Warnhinweisen kennzeichnen Signalwörter die Art und Schwere der Folgen, falls die Maßnahmen zur Abwendung der Gefahr nicht befolgt werden.

Folgende Signalwörter sind definiert und können im vorliegenden Dokument verwendet sein:


 **GEFAHR**  
**GEFAHR** bedeutet, dass schwere bis lebensgefährliche Personenschäden auftreten werden.

 **WARNUNG**  
**WARNUNG** bedeutet, dass schwere bis lebensgefährliche Personenschäden auftreten können.

 **VORSICHT**  
**VORSICHT** bedeutet, dass leichte bis mittelschwere Personenschäden auftreten können.

**HINWEIS**  
**HINWEIS** bedeutet, dass Sachschäden auftreten können.

#### Wichtige Informationen

 Wichtige Informationen ohne Gefahren für Menschen oder Sachen werden mit dem geeigneten Info-Symbol gekennzeichnet.

#### Weitere Symbole

Symbol	Bedeutung
▶	Handlungsschritt
→	Querverweis auf eine andere Stelle im Dokument
•	Aufzählung/Listeneintrag
–	Aufzählung/Listeneintrag (2. Ebene)

Tab. 1

### 1.2 Allgemeine Sicherheitshinweise

#### Installation

- ▶ Das Gerät darf nur von einem autorisierten Fachbetrieb installiert werden.
- ▶ An folgenden Orten darf das Gerät nicht installiert werden:
  - im Freien
  - an korrosionsfördernden Orten
  - an Orten, an denen Explosionsgefahr besteht
- ▶ Verpackung des Geräts erst am Aufstellort entfernen.
- ▶ Bevor das Gerät an die Stromversorgung angeschlossen wird, müssen alle Wasseranschlüsse auf Dichtheit überprüft werden.
- ▶ Mindestabstände einhalten (→ Abb. 2, Seite 5).

- ▶ Der Elektroanschluss muss nach Maßgabe der vor Ort geltenden Vorschriften ausgeführt werden.
- ▶ Gerät an eine unabhängige, geerdete Stromquelle anschließen.
- ▶ Sicherheitsventil am Kaltwassereintritt des Geräts einbauen.
- ▶ Die Ablaufleitung des Sicherheitsventils muss an einem frostfreien Ort, kontinuierlich abfallend verlaufend und immer offen zur Atmosphäre verlegt werden.

Mindestwassertemperatur: 5 °C.

Maximale Wassertemperatur (mit elektrischem Zuheizter): 65 °C (75 °C).

Maximaler Wasserdruck: 0,8 MPa (8 bar) unter dem Wert des installierten Sicherheitsventils.

Minimaler Volumenstrom: 0,5 l/min.

#### Verbrühungsgefahr an den Warmwasser-Zapfstellen

- ▶ Beim Betrieb des Geräts können Temperaturen über 60 °C auftreten. Zur Begrenzung der Temperatur an der Zapfstelle ein thermostatisches Mischventil einbauen.

#### Wartung

- ▶ Der Endkunde ist für die Sicherheit und Umweltverträglichkeit bei Installations- und Wartungsarbeiten verantwortlich.
- ▶ Das Gerät darf nur von einem autorisierten Fachbetrieb gewartet werden.
- ▶ Vor der Durchführung von Wartungsarbeiten Gerät von der Stromversorgung trennen.

#### Wartung und Reparatur

- ▶ Die Wartung darf nur von einem autorisierten Fachbetrieb durchgeführt werden. Fehlerhaft ausgeführte Wartungsarbeiten können Gefahren für den Nutzer sowie Funktionsstörungen des Geräts zur Folge haben.
- ▶ Nur Originalersatzteile verwenden.
- ▶ Einen autorisierten Fachbetrieb mit einer jährlichen Inspektion und bedarfsabhängigen Wartung des Geräts beauftragen.
- ▶ Nur qualifizierte Fachkräfte dürfen Arbeiten in Verbindung mit Kühlgas ausführen.
- ▶ Falls erforderlich, Speicher leeren (→ 28, Kapitel 7.9).
- ▶ Sicherheitsventil mindestens einmal monatlich manuell öffnen, um seine Funktionstüchtigkeit sicherzustellen.
- ▶ Wir empfehlen, einen Wartungs- und Inspektionsvertrag mit dem Hersteller abzuschließen.

### ⚠ Raum-/Ansaugluft

Ansaugluft frei von Verunreinigungen halten. Folgende Stoffe dürfen nicht enthalten sein:

- Korrosive Stoffe (Ammoniak, Schwefel, Halogenprodukte, Chlor, Lösungsmittel)
- Fetthaltige oder explosive Stoffe
- Aerosolkonzentrationen

Es dürfen keine anderen Luftansaugsysteme an das Gebläse angeschlossen werden.

### ⚠ Kältemittel

- ▶ Bei Verwendung und Wiederverwertung des Kältemittels anwendbare Umweltvorschriften beachten. Nicht in die Umwelt freisetzen! Kältemittel R513A verwenden. Es ist nicht entflammbar und nicht ozonschichtschädigend.
- ▶ Vor Arbeiten an Teilen des Kältekreislaufes Kältemittel aus Sicherheitsgründen entfernen.
- ▶ Hermetisch geschlossenes Gerät.

Bei der Wartung ist zu beachten, dass HFO-R513A<sup>1)</sup> und HAF68D1<sup>2)</sup> verwendet werden. Es ist ein Fluorchlorkohlenwasserstoff und wird im Kyoto-Protokoll mit einem Treibhauspotenzial von 631 bewertet.

### ⚠ Einweisung des Kunden

- ▶ Kunden über Wirkungsweise des Geräts informieren und in die Bedienung einweisen.
- ▶ Kunden darauf hinweisen, dass Umbauten und Reparaturen am Gerät untersagt sind.

### ⚠ Sicherheit elektrischer Geräte für den Hausgebrauch und ähnliche Zwecke

Zur Vermeidung von Gefährdungen durch elektrische Geräte gelten entsprechend EN 60335-1 folgende Vorgaben:

„Dieses Gerät kann von Kindern ab 8 Jahren und darüber sowie von Personen mit verringerten physischen, sensorischen oder mentalen Fähigkeiten oder Mangel an Erfahrung und Wissen benutzt werden, wenn sie beaufsichtigt oder bezüglich des sicheren Gebrauchs des Gerätes unterwiesen wurden und die daraus resultierenden Gefahren verstehen. Kinder dürfen nicht mit dem Gerät spielen. Reinigung und Wartung dürfen nicht von Kindern ohne Beaufsichtigung durchgeführt werden.“

„Wenn die Netzanschlussleitung beschädigt wird, muss sie durch den Hersteller, seinen Kundendienst oder eine ähnlich qualifizierte Person ersetzt werden, um Gefährdungen zu vermeiden.“

1) Kältemittel

2) Kompressoröl

## 2 Angaben zum Produkt

### 2.1 Lieferumfang

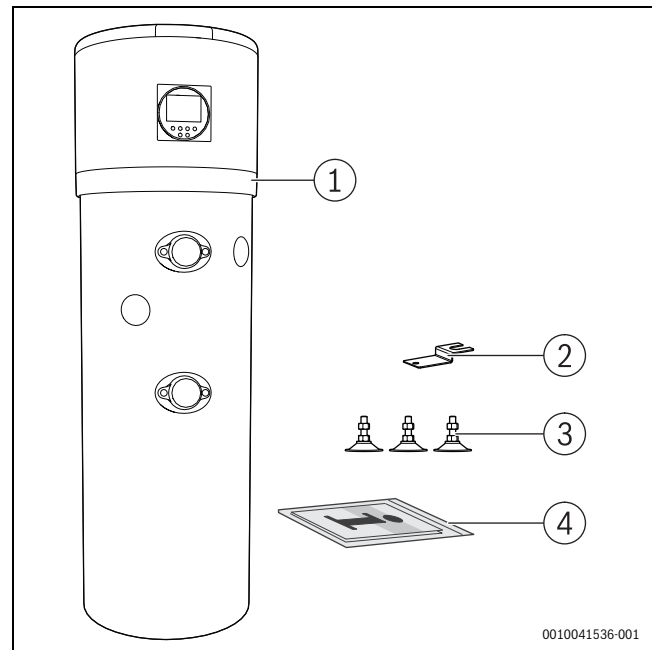


Bild 1 Lieferumfang

- [1] Warmwasser-Wärmepumpe
- [2] Befestigungswinkel
- [3] Stellfüße
- [4] Druckschriftensatz

### 2.2 Angaben zum Gerät

Geräte der Baureihe CS5000DW sind Wärmepumpen, welche die in der Umgebungsluft gespeicherte Energie zur Warmwasserbereitung nutzen und über folgende Eigenschaften verfügen:

- Emaillierter Stahlspeicher mit Wärmedämmung aus Polyurethan-Hartschaum.
- Speicher ist durch eine Magnesiumanode vor Korrosion geschützt.
- Kälte- und Warmwasserkreis sind vollständig voneinander getrennt.
- Automatischer Stopp der Betriebsart "Auto" bei Luftansaugtemperaturen unter  $-10^{\circ}\text{C}$  oder über  $43^{\circ}\text{C}$ .
- Hochdruckpressostat zum Schutz des Kältekreislaufes.
- Verwendung von R513A als Kältemittel.
- Warmwassertemperaturen zwischen  $10^{\circ}\text{C}$  und  $65^{\circ}\text{C}$ , bei eingeschaltetem elektrischem Zuheizter  $75^{\circ}\text{C}$ . (Die werkseitig eingestellte Warmwassertemperatur beträgt  $55^{\circ}\text{C}$ .)

### 2.3 Bestimmungsgemäße Verwendung


Das Gerät darf nur zur Warmwasserbereitung eingesetzt werden.

Eine andere Verwendung ist nicht bestimmungsgemäß. Bosch übernimmt keine Haftung für daraus resultierende Schäden.

Das Gerät ist nicht für gewerbliche oder industrielle Anwendungen geeignet. Es ist nur für den Hausgebrauch zugelassen.

### 2.4 Konformitätserklärung

Dieses Produkt entspricht in Konstruktion und Betriebsverhalten den europäischen und nationalen Anforderungen.

 Mit der CE-Kennzeichnung wird die Konformität des Produkts mit allen anzuwendenden EU-Rechtsvorschriften erklärt, die das Anbringen dieser Kennzeichnung vorsehen.

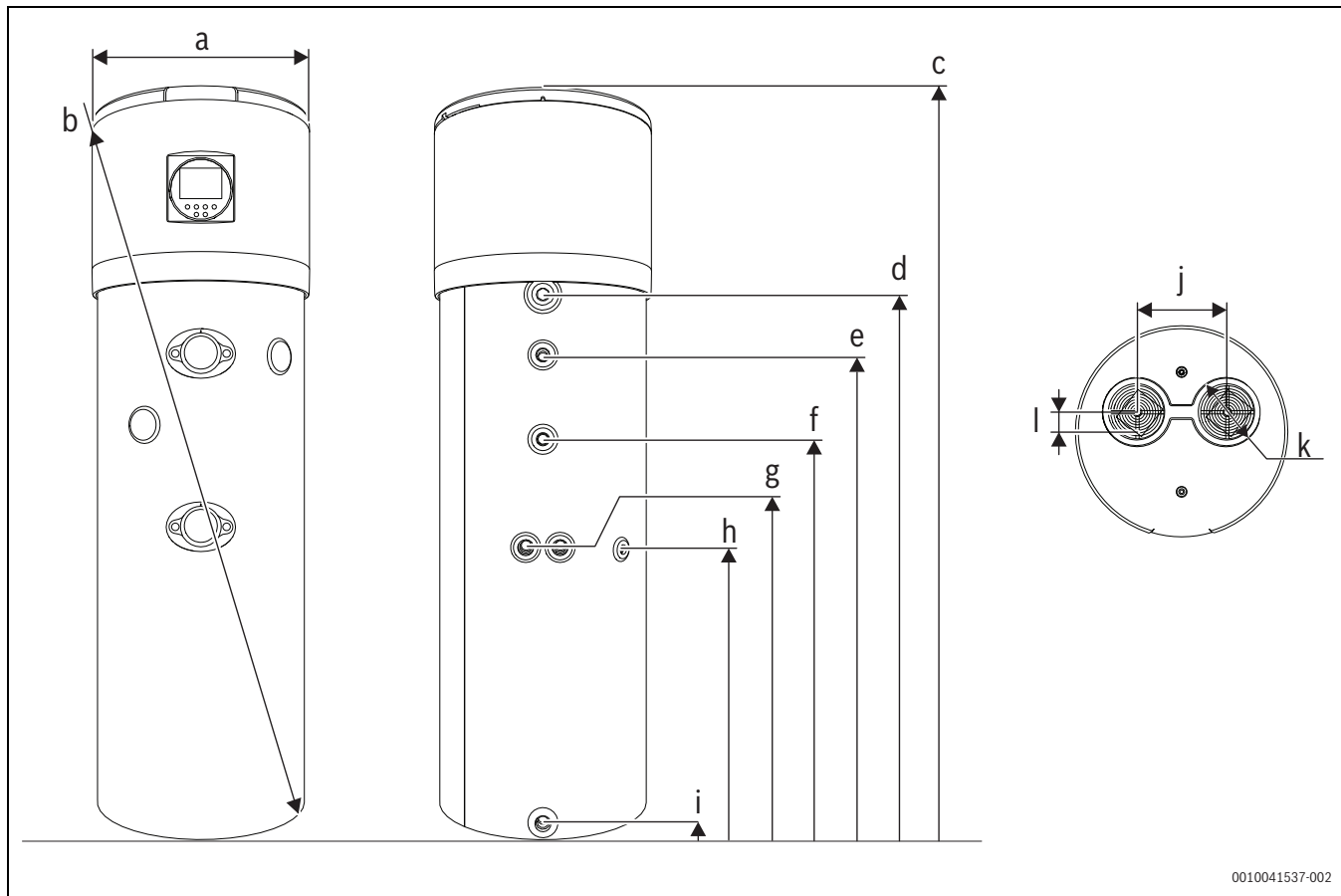
Der vollständige Text der Konformitätserklärung ist im Internet verfügbar: [www.bosch-einfach-heizen.de](http://www.bosch-einfach-heizen.de).

**2.5 Typschild**

Das Typschild befindet sich auf der linken Seite des Geräts.

Dort sind Angaben zu Geräteleistung, Artikelnummern, Zulassungsdaten, das verschlüsselte Fertigungsdatum (FD), Seriennummern und weitere technische Daten zu finden.

**2.6 Abmessungen und Mindestabstände**



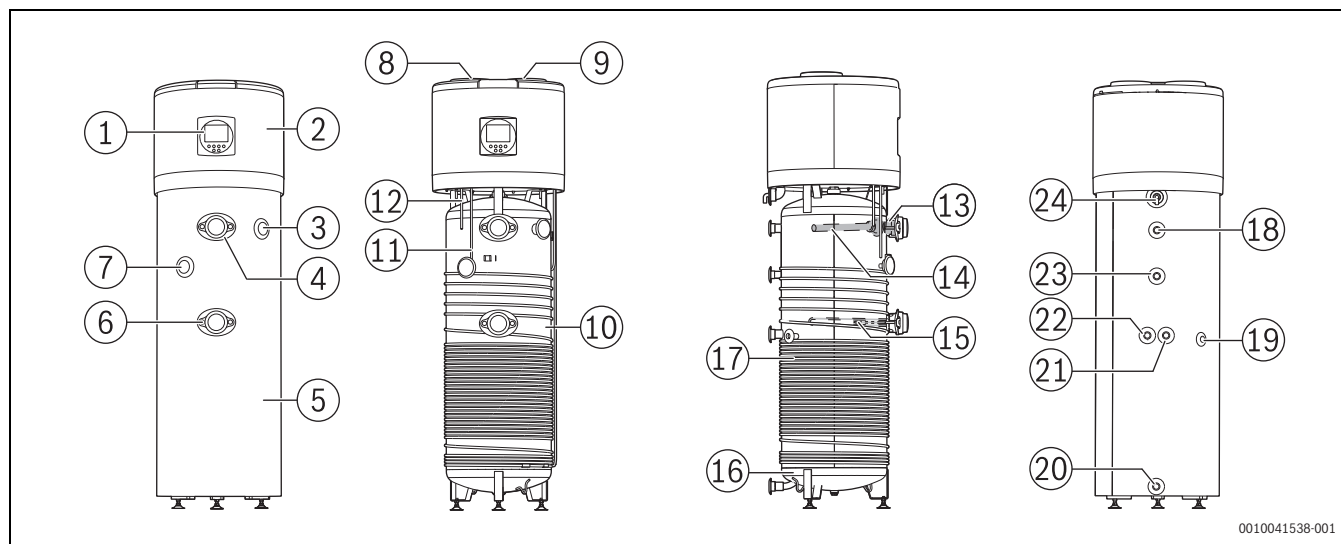
0010041537-002

Bild 2 Geräteabmessungen

	Abmessungen (mm)	
	CS5001DW 200	CS5001DW 260
<b>a</b>	630	630
<b>b</b>	1785	2055
<b>c</b>	1720	2010
<b>d</b>	1153	1440
<b>e</b>	995	1285
<b>f</b>	803	1064
<b>g</b>	681	781
<b>h</b>	681	766
<b>i</b>	60	60
<b>j</b>	260	260
<b>k</b>	197	197
<b>l</b>	58	58

Tab. 2 Geräteabmessungen

## 2.7 Produktübersicht

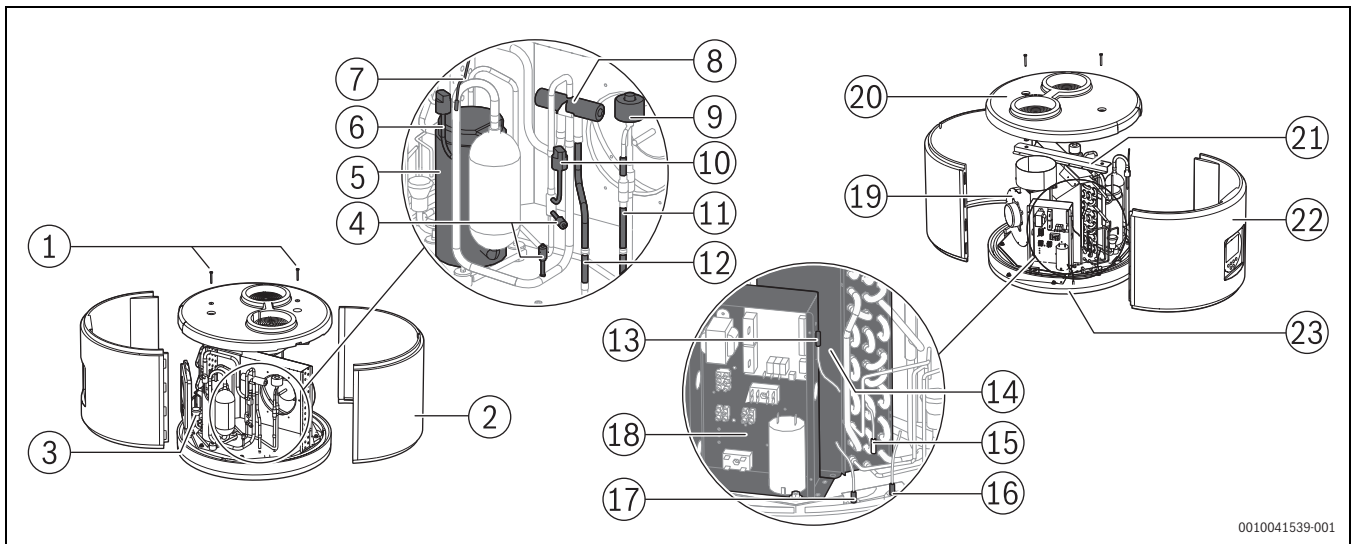


0010041538-001

Bild 3 Produktübersicht

- [1] Bedienfeld
- [2] Vorderwand
- [3] Kunststoffabdeckung Anode
- [4] Kunststoffabdeckkappe
- [5] Außenverkleidung
- [6] Öffnung für elektrisches Element (G 1 1/2")
- [7] Thermofühlerbuchse (Ø 6x25)
- [8] Luftaustritt (Ø 160 mm)
- [9] Lufteintritt (Ø 160 mm)
- [10] Emaillierter Speicher
- [11] Unterer Speicherfühler (T2)
- [12] Oberer Speicherfühler (T3)
- [13] Sicherheitsthermostat (manueller Reset)
- [14] Austauschbare Magnesiumanode (G1")
- [15] Elektrischer Zuheizer (1,5 kW - 230 V)
- [16] Polyurethan-Dämmung (50 mm)
- [17] Verflüssiger
- [18] Anschluss Warmwasseraustritt (G1")
- [19] Temperatur für Regelung der Solaranlage oder des Heizgeräts<sup>1)</sup>
- [20] Anschluss Kaltwassereintritt (G1")
- [21] Austritt Solarwärmetauscher (G1")
- [22] Eintritt Solarwärmetauscher (G1")
- [23] Zirkulationseintritt (G¾")
- [24] Kondensatablauf (G¾")

1) Zubehör nicht im Lieferumfang enthalten



0010041539-001

**Bild 4** Produktübersicht

- [1] Schrauben M6x6
- [2] Rückwandblende
- [3] Verdampfer-Verteiler
- [4] Ventil für Kältemittelnachfüllung
- [5] Hermetisch geschlossener Rotationskompressor
- [6] Hochdruckpressostat (automatischer Reset)
- [7] Rückgastemperatur (T5)
- [8] 4-Wege-Abtauventil
- [9] Elektronisch geregeltes Expansionsventil
- [10] Niederdruckpressostat (automatischer Reset)
- [11] Austrittsleitung Verflüssiger (Flüssigkeit)
- [12] Eintrittsleitung Verflüssiger (Heißgas)
- [13] Lufteintrittstemperatur (T1)
- [14] Hochleistungslamellenverdampfer
- [15] Verdampfertemperatur (T4)
- [16] Unterer Speicherfühler (T2)
- [17] Oberer Speicherfühler (T3)
- [18] Regelungsplatine
- [19] Luftgebläse
- [20] Obere Blende
- [21] Haltebügel
- [22] Vorderwandblende
- [23] Untere Blende

## 2.8 Sicherheits-, Regel- und Schutzeinrichtungen

### 2.8.1 Hoch- und Niederdruckpressostat

Liegt der Betriebsdruck außerhalb des empfohlenen Bereichs, schaltet der Pressostat das Gerät aus und zeigt eine Störung an (→ Kapitel 8, Seite 28).

Es gibt zwei Arten von automatischen Sicherheitspressostaten:

- Hochdruck – 2,5 MPa
- Niederdruck – 0,1 MPa

### 2.8.2 Sicherheitstemperaturbegrenzer

Der Sicherheitstemperaturbegrenzer gewährleistet, dass die Wassertemperatur im Speicher den vorgeschriebenen Grenzwert nicht überschreitet. Bei Überschreitung des Temperaturgrenzwerts wird die Warmwasserbereitung abgeschaltet. Der Reset wird von einem zertifizierten Fachbetrieb manuell ausgeführt.

Es gibt zwei Schutzstufen:

1. Schutz durch Auto-Reset: Wenn der Speicher eine Temperatur von 80 °C erreicht, wird das Gerät abgeschaltet und der entsprechende Störungs-Code auf dem Regler angezeigt. Wenn die Temperatur des Wasserspeichers sinkt, kann das Gerät wieder anlaufen.
2. Schutz durch manuellen Reset: Wenn die Temperatur im Wasserspeicher auf 85 °C ansteigt, wird der Schalter für den manuellen Reset aktiviert und der elektrische Zuheizer abgeschaltet, sofern der Schutz nicht manuell zurückgesetzt wird.

### 2.8.3 Temperaturfühler für Lufteintritt

Der Temperaturfühler (T1) misst die Temperatur der eintretenden Luft im Verdampfer. Liegt der gemessene Wert außerhalb des Betriebstemperaturbereichs, wechselt die Warmwasserbereitung automatisch von der Betriebsart "auto" zu "Boost". Wenn sich das Gerät in der Betriebsart "Boost" befindet, wird die Warmwasserbereitung so lange unterbrochen, bis die Temperatur wieder im zulässigen Bereich liegt.

## 2.9 Korrosionsschutz

Die Innenwand des Warmwasserspeichers ist emaillebeschichtet und dadurch neutral beim Kontakt mit Wasser und trinkwassergeeignet.

Eine Magnesiumanode im Speicher dient als zusätzlicher Korrosionsschutz. Diese muss in regelmäßigen Abständen geprüft und bei Bedarf ausgetauscht werden.



Die erste Prüfung muss 6 Monate nach der Installation vorgenommen werden.

In Gebieten mit aggressiverem Wasser müssen Schutzmaßnahmen (Filter usw.) ergriffen werden, und die Magnesiumanode muss häufiger gewartet werden.

## 2.10 Produktdaten zum Energieverbrauch

Die folgenden Produktdaten entsprechen den Anforderungen der EU-Verordnungen 811/2013, 812/2013, 813/2013 und 814/2013 zur Ergänzung der Richtlinie 2010/30/EU.

Produktdaten	Symbol	Einheit	7738340430	7738340429	7738340428	7738340427
Produkttyp	–	–	CS5001DW 260 C	CS5001DW 260	CS5001DW 200 C	CS5001DW 200
Luft-Wasser-Wärmepumpe	–	–	Ja	Ja	Ja	Ja
Wasser-Wasser-Wärmepumpe	–	–	Nein	Nein	Nein	Nein
Sole-Wasser-Wärmepumpe	–	–	Nein	Nein	Nein	Nein
Niedertemperatur-Wärmepumpe	–	–	Nein	Nein	Nein	Nein
Ausgestattet mit einem Zusatzheizgerät?	–	–	Ja	Ja	Ja	Ja
Schallleistungspegel in Innenräumen	LWA	dB(A)	56	56	56	56
Schallleistungspegel im Freien	LWA	dB(A)	63	63	63	63
Angegebenes Lastprofil	–	–	XL	XL	L	L
Andere Lastprofile	–	–	–	–	–	–
Warmwasserbereitungs-Energieeffizienzklasse	–	–	A+	A+	A+	A+
Warmwasserbereitungs-Energieeffizienz	$\eta_{wh}$	%	134	134	120	120
Warmwasserbereitungs-Energieeffizienz (durchschnittliche Klimaverhältnisse)	$\eta_{wh}$	%	134	134	120	120
Warmwasserbereitungs-Energieeffizienz (andere Lastprofile)	$\eta_{wh}$	%	–	–	–	–
Warmwasserbereitungs-Energieeffizienz (kältere Klimaverhältnisse)	$\eta_{wh\ cold}$	%	114	114	105	105
Warmwasserbereitungs-Energieeffizienz (andere Lastprofile, kältere Klimaverhältnisse)	$\eta_{wh\ cold}$	%	–	–	–	–
Warmwasserbereitungs-Energieeffizienz (wärmere Klimaverhältnisse)	$\eta_{wh\ warm}$	%	147	147	146	146
Warmwasserbereitungs-Energieeffizienz (andere Lastprofile, wärmere Klimaverhältnisse)	$\eta_{wh\ cold}$	%	–	–	–	–
Jährlicher Stromverbrauch	AEC	kWh	1250	1250	822	822
Jährlicher Stromverbrauch (durchschnittliche Klimaverhältnisse)	AECaver	kWh	1250	1250	822	822
Jährlicher Stromverbrauch (andere Lastprofile, durchschnittliche Klimaverhältnisse)	AECaver	kWh	–	–	–	–
Jährlicher Stromverbrauch (kältere Klimaverhältnisse)	AECcold	kWh	1467	1467	977	977
Jährlicher Stromverbrauch (andere Lastprofile, kältere Klimaverhältnisse)	AECcold	kWh	–	–	–	–
Jährlicher Stromverbrauch (wärmere Klimaverhältnisse)	AECwarm	kWh	1136	1136	702	702
Jährlicher Stromverbrauch (andere Lastprofile, wärmere Klimaverhältnisse)	AECwarm	kWh	–	–	–	–



Produktdaten	Symbol	Einheit	7738340430	7738340429	7738340428	7738340427
Täglicher Stromverbrauch (durchschnittliche Klimaverhältnisse)	Qelec	kWh	5,858	5,858	3,916	3,916
Intelligente Regelung eingeschaltet?	–	–	Nein	Nein	Nein	Nein
Wöchentlicher Stromverbrauch mit eingeschalteter intelligenter Regelung	Qelec, week, smart	kWh	–	–	–	–
Wöchentlicher Stromverbrauch mit ausgeschalteter intelligenter Regelung	Qelec, week	kWh	–	–	–	–
Jährlicher Brennstoffverbrauch (durchschnittliche Klimaverhältnisse)	AFCaver	GJ	0	0	0	0
Jährlicher Brennstoffverbrauch (kältere Klimaverhältnisse)	AFCold	GJ	0	0	0	0
Jährlicher Brennstoffverbrauch (wärmere Klimaverhältnisse)	AFCwarm	GJ	0	0	0	0
Mischwasser T = 40 °C	V40	l	352	360	277	283
Mischwasser T = 40 °C (andere Lastprofile)	V40	l	–	–	–	–
Thermostateinstellung (andere Lastprofile)	–	–	–	–	–	–
Thermostateinstellung (Lieferzustand)	Tset	°C	55	55	55	55

Tab. 3 Produktdaten zum Energieverbrauch

### 2.11 Angaben zum Kältemittel

Dieses Gerät **enthält fluorierte Treibhausgase als Kältemittel**. Das Gerät ist hermetisch geschlossen. Die folgenden Angaben zum Kältemittel entsprechen den Anforderungen der EU-Verordnung Nr. 517/2014 über fluorierte Treibhausgase.



Wenn beim Nachfüllen von Kältemittel eine Leckage auftritt, müssen folgende Schritte durchgeführt werden:

- ▶ Kältemittel vollständig ablassen
- ▶ Originalfüllmenge einfüllen

	Kältemitteltyp	Treibhauspotential (GWP) [kgCO <sub>2</sub> eq]	CO <sub>2</sub> -Äquivalent der Originalfüllmenge [t]	Originalfüllmenge [kg]	Zusätzliche Füllmenge [kg]	Gesamtmenge bei Inbetriebnahme [kg]
7738340427	R513A	631	0,693	1,1		
7738340428						
7738340429						
7738340430						

Tab. 4 Angaben zum Kältemittel

### 3 Vorinstallation

#### 3.1 Transport und Lagerung

##### Allgemeine Informationen

###### **WARNUNG**

###### Transportschäden!

- ▶ Vorsichtig mit dem Gerät umgehen.
- ▶ Gerät nicht schwenken, um Stürze und Beschädigungen zu vermeiden.
- ▶ Gerät nicht an den oberen Blenden festhalten.

###### **HINWEIS**

###### Transportschäden!

- ▶ Zur Vermeidung von Transportschäden Schutzverpackung nicht abnehmen. Schutzverpackung des Geräts erst am Aufstellort entfernen.
- ▶ Gerät vorsichtig transportieren und absetzen. Durch ruckartige Bewegungen können die innere Emaillebeschichtung, Bauteile und deren Anschlüsse oder die Außenverkleidung beschädigt werden.
- ▶ Gerät mit geeignetem Transportmittel an den Aufstellort bringen (Spezialwagen, Hubwagen usw.).

###### **WARNUNG**

###### Transportschäden!

- ▶ Vorsichtig mit dem Gerät umgehen.
- ▶ Gerät nicht schwenken, um Stürze und Beschädigungen zu vermeiden.

###### **HINWEIS**

###### Transportschäden!

- ▶ Zur Vermeidung von Transportschäden Schutzverpackung nicht abnehmen. Schutzverpackung des Geräts erst am Aufstellort entfernen.
- ▶ Gerät vorsichtig transportieren und absetzen. Durch ruckartige Bewegungen können die innere Emaillebeschichtung, Bauteile und deren Anschlüsse oder die Außenverkleidung beschädigt werden.
- ▶ Gerät mit geeignetem Transportmittel an den Aufstellort bringen (Spezialwagen, Hubwagen usw.).

Das Gerät wird auf einer einzelnen Palette geliefert und ist durch eine spezielle Verpackung gegen Transportschäden geschützt. Zum Entladen des Geräts einen Gabelstapler oder Hubwagen mit einer Tragfähigkeit von mindestens 400 kg verwenden.

Der maximal zulässige Neigungswinkel beträgt 45°. Lässt sich der Transport in geneigter Position nicht vermeiden, sollte das Gerät eine Stunde, nachdem es in seine endgültige Position gebracht wurde, in Betrieb genommen werden.



Für den Transport über kurze Strecken ist ein Neigungswinkel von bis zu 30° zulässig.

Das Gerät muss senkrecht stehend in der Originalverpackung gelagert und transportiert werden<sup>1)</sup> und mit leerem Speicher. Für Lagerung und Transport sind Umgebungstemperaturen von -20 °C bis +60 °C zulässig.

1) Über kurze Strecken ist ein waagerechter Transport zulässig, sofern die oben beschriebenen Bedingungen erfüllt sind.

#### Stellfüße

Zur Montage der drei Stellfüße die beschriebenen Schritte befolgen:

- ▶ Gerät wie folgt neigen:

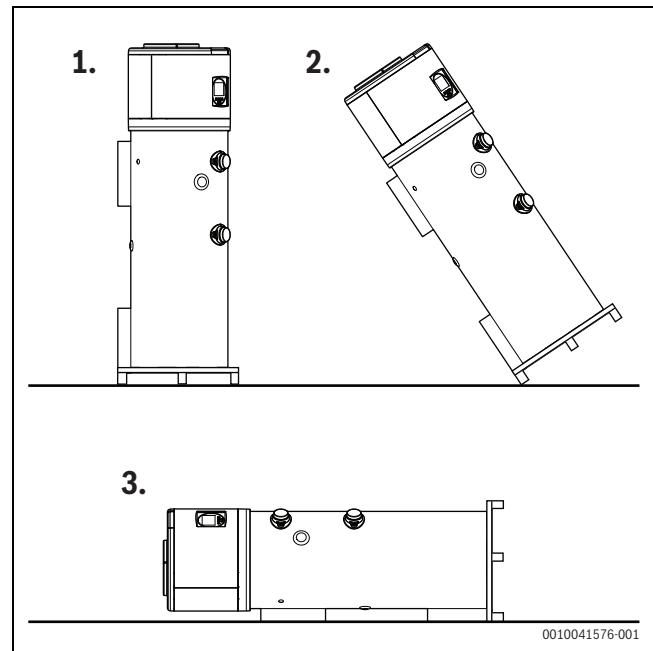


Bild 5 Neigung des Geräts

- ▶ Die drei Schrauben [1] lösen, mit denen die Palette am Warmwasserbereiter befestigt ist, und die Stellfüße [2] direkt am Gerät montieren:

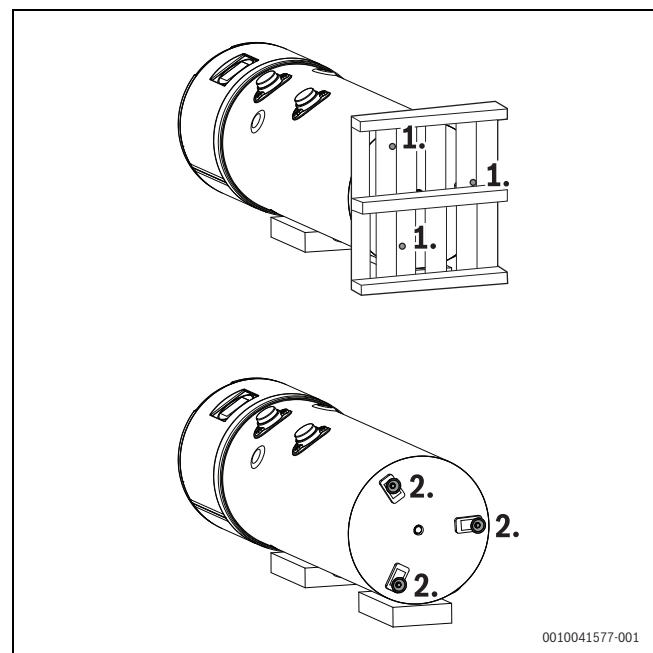


Bild 6 Entfernen der Palette und Montage der Stellfüße

- ▶ Speicher in die senkrechte Position bringen und Höhe der Füße einstellen.

Wenn die Stellfüße in Einzelteilen geliefert werden, diese wie folgt zusammenbauen<sup>1)</sup>:

- ▶ Teil [2] auf die Schraube [1] (von der Palette abgeschraubt) setzen
- ▶ Unterlegscheibe [3] (von der Palette entfernt) auflegen
- ▶ Muttern [4] (mit dem Gerät geliefert) aufschrauben

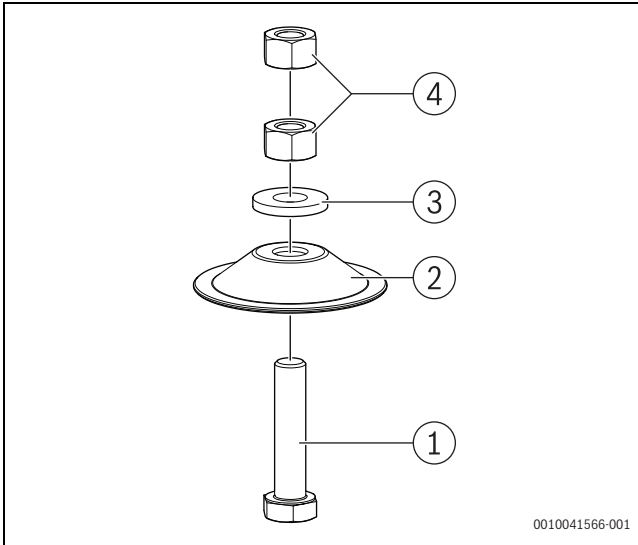


Bild 7 Zusammenbau der Stellfüße

**VORSICHT**

**Schäden am Gerät!**

Der Warmwasserbereiter muss gemäß der Norm EN 60335-1 mit dem dafür vorgesehenen Befestigungswinkel am Boden befestigt werden (Abb. 8)

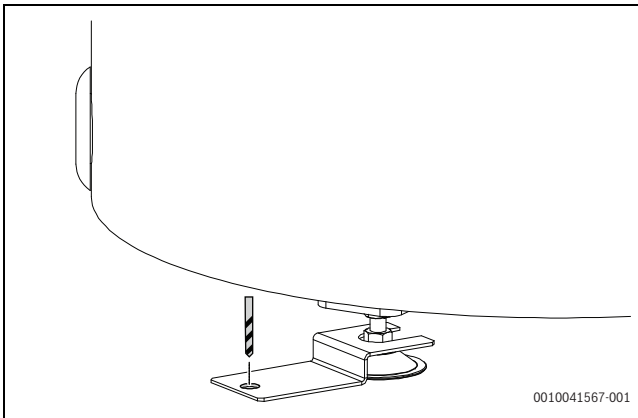


Bild 8 Befestigungswinkel

**3.2 Installationsort**

Bei der Wahl des Installationsorts sind folgende Punkte zu beachten:

- Das Gerät muss in einem trockenen und frostsicheren Raum aufgestellt werden.  
Je höher die Lufttemperatur ist, desto höher ist der Wirkungsgrad des Geräts bis zur maximalen Einsatzgrenze des Kältekreises. Andererseits hört der Kältekreis unterhalb der minimalen Betriebstemperatur auf zu arbeiten.
- Die Aufstellfläche des Geräts muss fest und eben genug sein.
- Luftaustritt und -eintritt dürfen sich nicht an Orten befinden, an denen Explosionsgefahr durch Gas, Dampf oder Staub besteht.
- Korrekte Ableitung des Kondensats sicherstellen.
- Der Untergrund, auf dem das Gerät steht, muss fest genug sein (das Gerätegewicht beträgt bei gefülltem Speicher ungefähr 400 kg und verteilt sich gleichmäßig auf die drei Stellfüße).

**i**

Sind am Aufstellort bereits andere raumluftabhängige Geräte installiert, für den einwandfreien Betrieb des Geräts eine Öffnung von mindestens 220 cm<sup>2</sup> für Lufteintritt und -austritt vorsehen. **Hinweis:** Die Öffnung von 220 cm<sup>2</sup> ist für die ordnungsgemäße Funktion der Wärmepumpe erforderlich. Darüber hinaus ist der für das andere raumluftabhängige Gerät erforderliche Freiraum vorzusehen.

Um den einwandfreien Betrieb sowie den ungehinderten Zugang zu allen Bauteilen und Anschlüssen für Wartung und Reparatur sicherzustellen, Mindestabstände einhalten (Abb. 9).

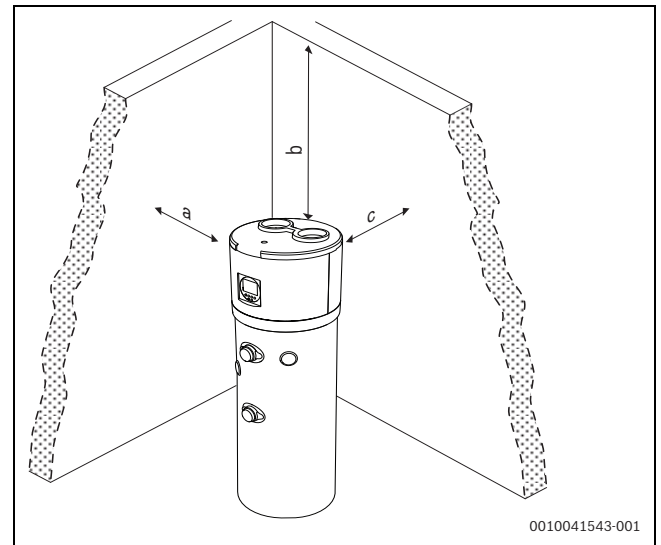


Bild 9 Empfohlene Mindestabstände (mm)

	Abmessungen (mm)
a	650
b	300
c	200

Tab. 5 Empfohlene Mindestabstände

1) Die Art der Verpackung kann nach Wahl des Herstellers Änderungen unterliegen.

### 3.3 Lüftungsanschluss

Das Produkt erfordert eine angemessene Belüftung. Daher ist eine eigene Luftleitung mit den richtigen Montagebedingungen erforderlich (Abb. 10). Alternativ kann eine zweite Leitung für die Luftzufuhr von außen montiert werden (Abb. 11).

Bei beiden Lösungen soll der Durchmesser der Luftleitung 160 mm betragen, wenn Lufteintritt und -austritt über die Außenseite des Gebäudes erfolgen.

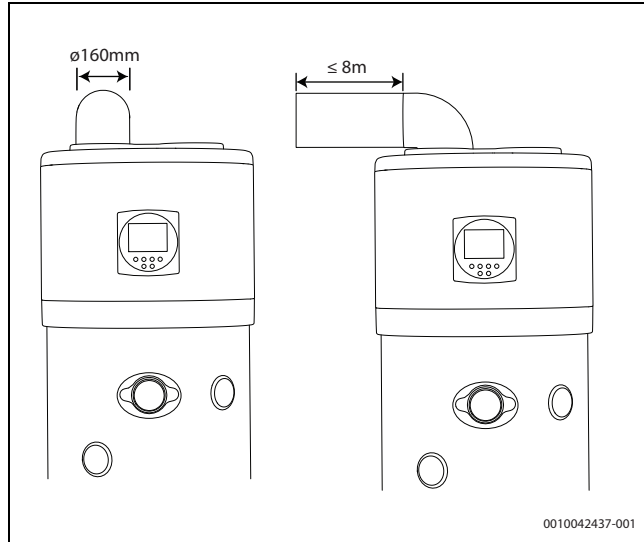


Bild 10 Einfache Luftleitung

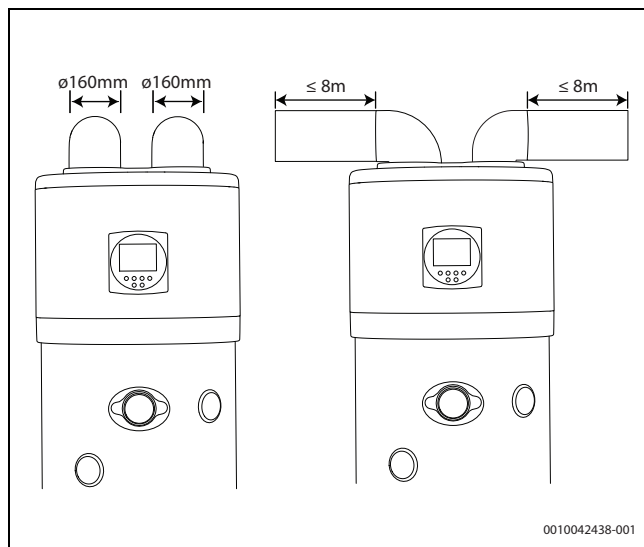


Bild 11 Zweite Luftleitung

Der maximale Druckverlust muss 88 Pa betragen. Bei der Berechnung der Länge der Luftleitung und ihrer Installation ist Folgendes zu beachten:

- Das Gewicht der Luftleitung darf sich nicht nachteilig auf das Produkt auswirken
- Wartungsarbeiten können durchgeführt werden
- Die Luftleitung muss angemessen geschützt sein, damit nicht versehentlich Material in das Produkt gelangen kann
- Der maximale Druckverlust im Leitungssystem darf 88 Pa nicht überschreiten.

Alle technischen Parameter in Tabelle 13 sind bei einem Luftvolumenstrom von  $360\text{ m}^3/\text{h}$  und einem Druckverlust von 88 Pa gewährleistet.

Die folgenden Regeln sind zu beachten:

- ▶ Luftleitungssystem mit einem Durchmesser von  $\varnothing 160\text{ mm}$  verwenden.
- ▶ Die maximale Länge der geraden Rohre für Eintritt und Austritt darf jeweils 8 m nicht überschreiten, wenn 2 Bögen  $90^\circ$  vorhanden sind.
- ▶ 1 m langes gerades Rohr: Druckverlust von  $\sim 2\text{ Pa}$  bei  $360\text{ m}^3/\text{h}$ ; PVC-Material; trockene Luft  $T=7^\circ\text{C}$
- ▶ Bogen  $90^\circ$ : Druckverlust von  $\sim 28\text{ Pa}$  bei  $360\text{ m}^3/\text{h}$ ; PVC-Material; trockene Luft  $T=7^\circ\text{C}$   
Beispiel: Drei  $90^\circ$ -Bögen ( $3 \times 28\text{ Pa} = 84\text{ Pa}$ ) + vier gerade Rohre von  $0,5\text{ m}$  ( $4 \times 0,5\text{ m} \times 2\text{ Pa} = 4\text{ Pa}$ ) = insgesamt 88 Pa
- ▶ Bogen  $45^\circ$ : Druckverlust von  $\sim 12\text{ Pa}$  bei  $360\text{ m}^3/\text{h}$ ; PVC-Material; trockene Luft  $T=7^\circ\text{C}$



Während des Betriebs senkt das Gerät die Umgebungstemperatur, wenn die Luftleitungen nicht nach außen geführt sind.



Um das Eindringen von Fremdkörpern in das Gerät zu verhindern, ist Folgendes erforderlich:

- ▶ An der Abluftleitung, welche die Luft nach außen leitet, ein Schutzgitter installieren. Um die maximale Leistung des Geräts zu garantieren, muss dieses Gitter einen geringen Druckverlust gewährleisten.



Um Kondensatbildung zu vermeiden, ist Folgendes erforderlich:

- ▶ Luftleitungen und Anschlüsse mit dampfdichter Wärmedämmung in angemessener Stärke ausführen.



Um Kondensatbildung am Luftaustrittsrohr zu vermeiden, wird Folgendes empfohlen:

- ▶ Luftleitungen und Anschlüsse mit dampfdichter Wärmedämmung in angemessener Stärke ausführen.



Falls erforderlich, kann zur Vermeidung von Lärmbelastung durch Strömungsgeräusche eine Schalldämmung montiert werden.

- ▶ Rohre, Wanddurchführungen und Anschlüsse an der Wärmepumpe mit Schwingungsdämpfungssystemen versehen.



#### WARNUNG

#### Gefahr für die Umwelt!

Wenn die Wärmepumpe und eine raumluftabhängige Feuerung (z. B. offener Kamin) gleichzeitig betrieben werden, entsteht ein gefährlicher Unterdruck in den Räumlichkeiten. Dadurch kann es zu einem Rückfluss der Abgase in den Raum kommen.

- ▶ Die Wärmepumpe nicht gleichzeitig mit einer raumluftabhängigen Feuerung betreiben.
- ▶ Es dürfen nur zugelassene raumluftunabhängige Feuerungen mit einer separaten Leitung für die Verbrennungsluft in verwendet werden.
- ▶ Türen des Aufstellraums der Wärmepumpe geschlossen halten. Sicherstellen, dass der Aufstellraum von den übrigen Räumen getrennt ist.
- ▶ Türen des Aufstellraums der Wärmepumpe hermetisch geschlossen halten, wenn die Verbrennungsluftzufuhr nicht für alle Räume gemeinsam erfolgt.

## 4 Installation

- ▶ Das Gerät darf nur von einem autorisierten Fachbetrieb installiert werden.
- ▶ Bei der Installation der Wärmepumpe müssen geltende Vorschriften eingehalten werden.
- ▶ Kontrollieren, ob alle Rohranschlüsse intakt sind und sich beim Transport nicht gelöst haben.

### HINWEIS

#### Kältemittelaustritt!

- ▶ Wartungs- und Reparaturarbeiten am Kältekreis dürfen nur von einem autorisierten Fachbetrieb durchgeführt werden.

### 4.1 Aufstellung

- ▶ Folie und äußere Schutzverpackung entfernen.
- ▶ Gerät von der Palette heben und auf endgültigem Aufstellort positionieren.
- ▶ Zur korrekten Ausrichtung des Geräts am Aufstellort die Höhe der Stellfüße anpassen.



Für einen einwandfreien Betrieb der Anlage und den ordnungsgemäßen Ablauf des Kondensats muss das Gerät senkrecht ausgerichtet sein. Die Neigung des Geräts darf 1° nicht überschreiten, vorzugsweise in Richtung des Kondensatablaufs.

### HINWEIS

#### Mögliche Beschädigung der Außenverkleidung!

- ▶ Falls erforderlich, sollte das Gerät nur leicht und nur für kurze Zeit auf den Füßen geneigt werden.

### 4.2 Anschluss des Wärmetauschers

Das Gerät ist mit einem zusätzlichen Wärmetauscher<sup>1)</sup> für die Unterstützung durch eine Solaranlage oder einen Heizkessel ausgestattet.

Der Wasserspeicher verfügt über einen auf 85 °C eingestellten Thermostatschalter. Der Schutz des Wärmetauschers hängt von der externen Heizquelle ab.



Um zu hohe Temperaturen die maximale Speichertemperatur z.B. über die Solarregelung begrenzen, wird eine temperaturgeregelte Pumpe oder ein Abschaltmechanismus verwendet.

Die Wärmetauscher des Geräts sind für die Verwendung mit zirkulierendem sauberem Wasser sowie einer Mischung aus Wasser und Propylen-glykol in flüssigem Zustand vorgesehen. Das Vorhandensein von Korrosionsschutzzusätzen ist obligatorisch.

Kunststoffrohre sind durchlässig für Sauerstoff. Es ist untersagt, den Wärmetauscher an ein System aus PP-Rohren oder an ein offenes Zirkulationssystem anzuschließen. Die Missachtung dieser Vorschrift führt zu Korrosion im Inneren des Rohrs.

1) Nur Modelle CS5001DW 200 C und CS5001DW 260 C



### WARNUNG

#### Verbrühungsgefahr!

Heißes Wasser kann zu schweren Verbrühungen führen.

- ▶ Nutzer auf die Verbrühungsgefahr hinweisen und die thermische Desinfektion unbedingt überwachen. Thermostatischen Trinkwasser-mischer einbauen.

Wenn der Wärmetauscher nicht verwendet wird:

- ▶ Ein- und Austrittsöffnung des Wärmetauschers mit Kappen verschließen.

#### Wassertemperaturfühler im Speicher

- ▶ Warmwasser-Temperaturfühler in der richtigen Leitung installieren (→ [19], Abb. 3, Seite 6).
- ▶ Leitung wärmedämmen, um Wärmeverluste zu vermeiden.

#### Temperaturschutz



Es gibt zwei Schutzstufen für den Temperaturschutz des Wasserspeichers:

- ▶ Wenn die Temperatur im Wasserspeicher 80 °C erreicht, wird das Gerät abgeschaltet und der entsprechende Störungs-Code auf dem Regler angezeigt (Schutz durch auto-Reset). Wenn die Temperatur des Wasserspeichers sinkt, läuft das Gerät wieder an.
- ▶ Wenn die Wassertemperatur weiter steigt und 85 °C erreicht, wird der Schalter für den manuellen Reset aktiviert und der elektrische Zu-heizer abgeschaltet, sofern der Schutz nicht manuell zurückgesetzt wird.

### 4.3 Anschluss von Kessel und Wärmepumpe

Für den Anschluss des Kessels an die Wärmepumpe gibt es zwei Möglichkeiten: über einen in die Wärmepumpe integrierten Regler oder über einen externen Regler.



Der Installateur muss die Parameterliste und die entsprechenden Passwörter heranziehen (→ Kapitel 6.1.8, Seite 22).

#### Integrierter Regler

Als Alternative zum Solaranschluss kann ein integrierter Regler (→ Abb. 38, Seite 36) angeschlossen werden.

Die Pumpe 15 läuft an, wenn die folgenden Bedingungen erfüllt sind:

- $T6^{2)} > T2 + P17$  (P17 ist ein einstellbarer Parameter. Die Standardtemperatur ist auf 5 °C eingestellt, und der Temperaturbereich liegt zwischen 5 °C und 20 °C)  
 $T2 < 78 °C$
- $T6 > T2 + P18$  (P18 ist ein einstellbarer Parameter. Die Standardtemperatur ist auf 2 °C eingestellt, und der Temperaturbereich liegt zwischen 1 °C und 4 °C)  
 $T2 > 83 °C$



Parameter 14 muss auf den Wert 2 (Solarwasserpumpe) eingestellt werden.

2) T6 ist eine Fühler (→ Abb. 36, Seite 35) mit 9,5 m Kabellänge



Die maximale Temperatur der Wärmepumpe beträgt 83 °C, selbst wenn die Temperatur des Pufferspeichers beispielsweise bei 90 °C liegt.

#### Externer Regler

Der Anschluss über einen externen Regler (→ Abb. 39, Seite 36) erfordert keine Einstellungen an der Wärmepumpe.

#### HINWEIS

#### Schäden am Gerät!

Der Installateur muss:

- ▶ die maximale Temperatur auf 80 °C begrenzen
- ▶ die maximale Speichertemperatur auf 80 °C einstellen

### 4.4 Wasserleitungen anschließen



Während des Betriebs niemals das Wasserabsperrentil schließen (→ Abb. 36, Seite 35).



Zur Vermeidung von Störungen infolge plötzlicher Druckschwankungen bei der Versorgung:

- ▶ Am Zulauf zum Gerät ein Rückschlagventil und ein Druckregelventil einbauen.

#### HINWEIS

**Leitungen können bei unsachgemäßer Behandlung beschädigt werden.**

- ▶ Leitungen während des Einbaus nicht verunreinigen.
- ▶ Bei Bedarf die Leitungen vor Inbetriebnahme mit Wasser spülen.



Wasserleitungen vor der Installation gründlich spülen, da der Wasserdurchfluss durch Schmutzpartikel verringert und bei starker Verschmutzung ganz verhindert werden kann.

- ▶ Am Wassereintritt einen Wasserfilter einbauen.

#### HINWEIS

#### Korrosionsschäden an den Anschlüssen des Speichers!

Sind die Anschlüsse aus Kupfer:

- ▶ Für den Hydraulikanschluss eine Trennverschraubung verwenden<sup>1)</sup>. Dadurch wird die Lebensdauer der Magnesiumanode verlängert.
- ▶ Nenndurchmesser der Wasserinstallation des Raumes bestimmen. Vorhandenen Wasserdruck und voraussichtlichen Druckverlust berücksichtigen.
- ▶ Wasseranschluss gemäß den geltenden Vorschriften durchführen. Lokale Vorschriften zur Trinkwasserinstallation beachten.
- ▶ Die Wasserleitungen können starr oder flexibel sein. Zur Vermeidung von Korrosion Verhalten der Materialien des Leitungssystems und der Anschlüsse berücksichtigen.

1) Zubehör nicht im Lieferumfang enthalten

Um Wärmeverluste zu vermeiden und die maximale Geräteleistung zu gewährleisten:

- ▶ Wasseranschlüsse thermisch isolieren.
- Ungleiche Metalle verursachen galvanische Korrosion:
- ▶ Rohrleitungen, Verbindungsstücke und Fittings aus Metall sollten über dielektrische Trennvorrichtungen mit dem Gerät verbunden werden.

#### Sicherheitsventil

- ▶ Sicherheitsventil<sup>1)</sup> am Wassereintritt des Geräts montieren.

#### HINWEIS

#### Schäden am Gerät!

Temperatur- und Druckwerte über den vorgeschriebenen Werten führen zu einer Garantieverletzung!

#### HINWEIS

#### Schäden am Gerät!

Dieses Gerät ist für die Erwärmung von Trinkwasser in flüssigem Zustand vorgesehen. Die Verwendung anderer Flüssigkeiten sowie von Flüssigkeiten in einem anderen Zustand führt zu einer Garantieverletzung!

#### HINWEIS

#### Schäden am Gerät!

Die Ablaufleitung des Sicherheitsventils an einem frostsicheren Ort und mit kontinuierlicher Abwärtsneigung sowie ohne Absperrmöglichkeit am Austritt verlegen.

### 4.5 Solarkollektoreinbindung



#### VORSICHT

Die Planung und Installation des Solarkreislaufs mit all seinen Elementen (→ Abb. 36, Seite 33) muss von einer qualifizierten Fachkraft vorgenommen werden.



Die in diesem Kapitel beschriebenen Parameter sind in Kapitel 6.1.8, Seite 22 zu finden.

Die Installation aller Hydraulikelemente für die Solarkollektoreinbindung ist obligatorisch<sup>2)</sup> – Wärmeleistung (→ Abb. 36, Seite 35).

Für den Anschluss und die Einstellung des Regelgeräts sind die folgenden Schritte erforderlich:

- ▶ Parameter 14 konfigurieren (2 = Solarwasserkreislauf)
- ▶ Solarkreispumpe und Solarfühler (T6) anschließen

Der Wasserschalteranschluss ist optional. Falls der Wasserschalter nicht vorhanden ist:

- ▶ Wasserschalter kurzschließen

2) Nur Modelle CS5001DW 200 C und CS5001DW 260 C



Wenn das Wasserschaltersignal fünf Sekunden lang auf AUS geschaltet wird, nachdem die Pumpe 30 Sekunden lang gelaufen ist, stoppt die Pumpe. Nach drei Minuten läuft die Pumpe wieder an. Wenn diese Störung dreimal innerhalb von 30 Minuten auftritt, kann die Pumpe erst wieder anlaufen, nachdem sie aus- und wieder eingeschaltet wurde. Der zugehörige Störungs-Code wird auf dem Regler angezeigt. Nur die Pumpe stoppt, das Gerät bleibt aktiv.

Die Pumpe läuft an, wenn die folgenden Bedingungen erfüllt sind:

- Gerät ist eingeschaltet
- $T6^{1)} \geq T2^{2)} + \text{Parameter } 17^{3)}$
- $T2 \leq 78\text{ }^\circ\text{C}$

Die Pumpe stoppt, wenn eine der folgenden Bedingungen erfüllt ist:

- Gerät ist ausgeschaltet
- $T6 \geq T2 + \text{Parameter } 18^{4)}$
- $T2 \geq 83\text{ }^\circ\text{C}$



Während die Solarthermiefunktion aktiv ist, läuft der Kompressor der Wärmepumpe.

**HINWEIS**

**Schäden am Gerät!**

Der Solarwärmetauscher ist für die Verwendung mit zirkulierendem sauberem Wasser sowie einer Mischung aus Wasser und Propylenglykol in flüssigem Zustand vorgesehen.

Das Vorhandensein von Korrosionsschutzzusätzen ist obligatorisch. Die Verwendung anderer Flüssigkeiten sowie von Flüssigkeiten in einem anderen Zustand führt zu einer Garantieverletzung.

**4.6 Einbindung des Photovoltaik-Systems**



**VORSICHT**

Die Planung und Installation des Photovoltaik-Systems muss von einer qualifizierten Fachkraft durchgeführt werden.



Die in diesem Kapitel beschriebenen Parameter sind in Kapitel 6.1.8, Seite 22 zu finden.

Wenn die erzeugte Leistung des Photovoltaik-Systems hoch genug ist, um die Wärmepumpe in Betrieb zu halten, kann die Wärmepumpe oder der elektrische Zuheizer über ein EIN/AUS-Kontakt angefordert werden. Die Wärmepumpe erhöht dann die Sollwassertemperatur, um mehr Warmwasser zu erhalten.

Der EIN/AUS Photovoltaik-Schalter muss an das Photovoltaik-System angeschlossen werden (→ Abb. 34, Seite 34)

Wenn Parameter 35<sup>5)</sup> = 1, ist die Photovoltaik-Funktion wie folgt verfügbar:

- Der Regler schaltet automatisch auf "TS1<sup>6)</sup> berechnet" um, wenn die Klemme "Photovoltaik-Schalter" geschlossen wird und "TS1 manuell eingestellt" (über die Display-Taste) < "TS1 berechnet"
- Der Regler schaltet automatisch auf "TS1 manuell eingestellt" um, wenn die Klemme "Photovoltaik-Schalter" geschlossen wird und "TS1 manuell eingestellt" (über die Display-Taste) > "TS1 berechnet"
- Das Gerät arbeitet im normalen Heizbetrieb (→ Abb. 21, Seite 21), wenn der Photovoltaik-Schalter geöffnet wird - keine Photovoltaikenergie.

**4.7 EIN-/AUS-Anschluss für PV-Wechselrichter**



**VORSICHT**

Die Planung und Installation des EIN/AUS-Systems muss von einer qualifizierten Fachkraft durchgeführt werden.



Die in diesem Kapitel beschriebenen Parameter sind in Kapitel 6.1.8, Seite 22 zu finden.

- Parameter 35<sup>5)</sup> muss auf "0" eingestellt werden.
- Wenn der EIN/AUS-Kontakt geschlossen wird, aber der Regler eingeschaltet ist, kann das Gerät arbeiten, und die Betriebsart wird durch die Einstellung des Reglers bestimmt.
- Wenn der EIN/AUS-Kontakt geöffnet wird, aber der Regler ausgeschaltet ist, kann das Gerät nicht arbeiten – mit Ausnahme der externen Pumpe.
- Wenn der Regler eingeschaltet ist und der EIN/AUS-Status von geöffnet in geschlossen geändert wird, funktioniert das Gerät mit den vorherigen Einstellungen des Reglers (auto-Neustart).
- Wenn sich das Gerät zuvor im Standby-Betrieb befand und der EIN/AUS-Status von geöffnet in geschlossen geändert wird, bleibt das Gerät im Standby-Betrieb.
- Im Falle eines Fern-Aus-Signals (offener Kontakt) wird ein Signal/eine Warnung angezeigt. So kann der Kunde verstehen, warum das Gerät nicht funktioniert.

1) Temperatur des Solarkollektors (Fühler 18)  
 2) Wassertemperatur unten im Speicher  
 3) Temperaturdifferenz zum Starten der Solarkreispumpe  
 4) Temperaturdifferenz zum Stoppen der Solarkreispumpe

5) EIN/AUS  
 6) Solltemperatur

## 4.8 Elektrischer Zuheizter EIN/AUS



Die in diesem Kapitel beschriebenen Parameter sind in Kapitel 6.1.8, Seite 22 zu finden.

### Bedingung 1

Diese Bedingung gilt, wenn das Gerät eingeschaltet wird und die Taste für den elektrischen Zuheizter auf dem Bedienfeld nicht manuell eingeschaltet wurde.

1. Wenn die untere Speichertemperatur T2 gleich "TS1 berechnet" ist, wird der Kompressor ausgeschaltet, und wenn "TS1 berechnet" < "TS1 manuell eingestellt", funktioniert der elektrische Zuheizter nach der folgenden Logik:
  - EIN:  $T3^{1)} \leq TS1^{2)} - 3\text{ °C}$ , elektrischer Zuheizter wird eingeschaltet
  - AUS:  $T3 = TS1 + 1\text{ °C}$
2. EIN:  $T1^{3)} \leq -10\text{ °C}$  oder  $> 44\text{ °C}$   
AUS:  $T1 \geq -8\text{ °C}$  oder  $< 42\text{ °C}$
3. EIN: Wenn innerhalb von 30 Minuten dreimal der Hoch- oder Niederdruckschutz aktiviert wird.  
AUS: Wenn der Druckschutz zum dritten Mal erfolgt, wird der Störungs-Code angezeigt, und dieser Schutz kann nur durch Ausschalten der Stromversorgung wiederhergestellt werden. Der elektrische Zuheizter bleibt bis zum Erreichen der Solltemperatur in Betrieb und wird dann ausgeschaltet.
4. EIN: bei der Abtaugung (nur wenn der Parameter 20 auf 1 = Ein eingestellt ist) oder Desinfektion.  
AUS: beim Beenden der Abtaugung oder Desinfektion.

### Bedingung 2

Diese Bedingung gilt, wenn das Gerät eingeschaltet wird und die Taste für den elektrischen Zuheizter auf dem Bedienfeld manuell eingeschaltet wurde.

1. EIN: Kompressorlaufzeit überschreitet die Verzögerungszeit des elektrischen Zuheizers (Parameter 3) und  $T3 \leq TS1$  manuell - 3 °C.  
AUS:  $T3 \geq TS1$  manuell + 1 °C.

### Bedingung 3

Diese Bedingung gilt, wenn das Gerät ausgeschaltet ist.

1. EIN: Wenn die Taste für den elektrischen Zuheizter auf dem Bedienfeld manuell eingeschaltet wurde, arbeitet der elektrische Zuheizter bei ausgeschaltetem Gerät, bis die Temperatur T3 des Wassers im Speicher die Solltemperatur TS2 erreicht.  
AUS: Die Taste für den elektrischen Zuheizter auf dem Bedienfeld wurde manuell ausgeschaltet, oder die Temperatur T3 des Wassers im Speicher erreicht die Solltemperatur TS2.
2. EIN:  $T2^{4)} \leq 5\text{ °C}$  (Wasserspeicher-Frostschutz).  
AUS:  $T2 \geq 10\text{ °C}$ , oder das Gerät wird eingeschaltet.

- 
- 1) Wassertemperatur oben im Speicher
  - 2) Solltemperatur
  - 3) Umgebungstemperatur
  - 4) Zulufttemperatur unten im Speicher

## 4.9 Zirkulationsleitung anschließen



Die Verwendung von Zirkulationssystemen verringert stets den Wirkungsgrad.

Im Hinblick auf die Wärmeleistung sollte von der Zirkulation nur dann Gebrauch gemacht werden, wenn sie wirklich erforderlich ist. Um Wärmeverluste zu verringern, müssen an das Warmwasserverteilungssystem angeschlossene Zirkulationssysteme, eine Zeitsteuerung gesteuert werden.

### 4.10 Externe Zirkulationspumpe und Wasserschalter



Die in diesem Kapitel beschriebenen Parameter sind in Kapitel 6.1.8, Seite 22 zu finden.

Falls die Möglichkeit zur Zirkulation von Solarwasser oder warmem Sanitärwasser besteht, müssen eine externe Pumpe und ein Wasserschalter angeschlossen und hydraulisch sowie elektrisch installiert werden (→ Abb. 36, Seite 35).

Der Installateur muss die folgenden Schritte durchführen:

- ▶ FS 17 kurzschließen, wenn der Wasserschalter nicht vorhanden ist (→ Abb. 34, Seite 33)



Der maximal verfügbare Ausgang für die Pumpe hat eine Belastbarkeit von 5 A.

- ▶ Optionalen fñhler an den Regler anschließen und ordnungs-gemäß an der Hydraulikanlage anbringen (→ Abb. 36, Seite 35).
- ▶ Parameter 14 muss konfiguriert werden (1 = Zirkulation von warmem Sanitärwasser)



Durch die Zirkulation wird verhindert, dass das Wasser im Sanitärkreis kalt wird, wenn es über einen längeren Zeit-raum nicht verwendet wird. Auf diese Weise steht immer warmes Wasser zur Verfügung, wenn es benötigt wird.

### Funktion der Zirkulationspumpe

Die Pumpe läuft an, wenn die folgenden Bedingungen gleichzeitig erfüllt sind:

- Gerät ist eingeschaltet
- $T3^{5)} \geq \text{Parameter } 15^{6)} + \text{Parameter } 16^{7)}$
- $T6 \leq \text{Parameter } 15 - 5\text{ °C}$

Die Pumpe stoppt, wenn eine der folgenden Bedingungen erfüllt ist:

- Gerät ist eingeschaltet
- $T3 \leq \text{Parameter } 15 - 2\text{ °C}$
- $T6 \geq \text{Parameter } 15$

- 
- 5) Wassertemperatur oben im Speicher
  - 6) Sollwassertemperatur
  - 7) Temperaturdifferenz zum Starten der Zirkulationspumpe



**4.11 Anschluss der Kondensatleitung**

**HINWEIS**

**Schäden am Gerät!**

- ▶ Vor dem Einbau Kondensatleitung an Kondensatablauf anschließen.
- ▶ Kondensatleitung nicht biegen.

Das beim Betrieb der Wärmepumpe entstehende Kondensat fließt durch eine entsprechende Ablaufleitung (G 3/4"), die innerhalb der Verkleidung verläuft und an der Seite des Geräts austritt.

**HINWEIS**

**Schäden am Gerät!**

- ▶ Einen flexiblen Schlauch Ø 16 ([2], Abb. 12) an den Kunststoffnippel ([1] anschließen, Abb. 12).
- ▶ Am Kunststoffnippel vorsichtig arbeiten, um Beschädigungen zu vermeiden.
- ▶ Schlauch an einen Siphon anschließen, damit das Kondensat frei abfließen kann (Abb. 12).

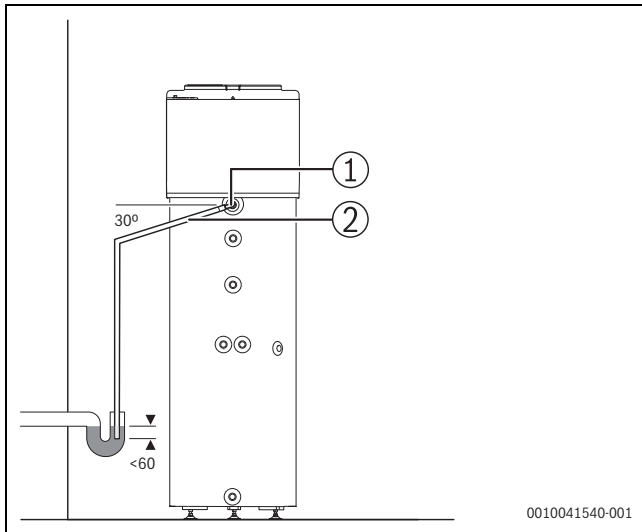


Bild 12 Kondensatanschluss

- [1] Kunststoffnippel
- [2] Schlauch

**4.12 Trinkwasser Ausdehnungsgefäß**



Um Wasserverluste zu verhindern und die Ausdehnung des Wassers durch Temperaturschwankungen aufzufangen, sollte ein Trinkwasser-Ausdehnungsgefäß installiert werden. Die Auslegung von Druckregler und Ausdehnungsgefäß sollte von einer qualifizierten Fachkraft berechnet werden.

- ▶ Ausdehnungsgefäß am Kaltwasseranschluss zwischen Speicher und Sicherheitsgruppe einbauen.

Tab. 6 dient zur Auswahl eines Ausdehnungsgefäßes bei einer Referenztemperatur von 60 °C. Das Fassungsvermögen des Ausdehnungsgefäßes muss abhängig vom Wasserdruck der Anlage gewählt werden.

Speichervolumen	Druck am Kaltwassereintritt (KW), bar	Mindestnutzsvolumen des Ausdehnungsgefäßes (in Litern bei Speichertemperatur)	
		10 °C - 60 °C	10 °C - 70 °C
200	3	7	9
	4	8	11
	5	12	16
260	3	9	12
	4	12	15
	5	17	22

Tab. 6 Nutzsvolumen des Ausdehnungsgefäßes

**4.13 Speicher befüllen**

**HINWEIS**

**Schäden am Gerät!**

- ▶ Gerät niemals an die Steckdose anschließen, ohne vorher den Speicher mit Wasser zu füllen und ggf. die Luft aus dem Kreis zu entfernen.
- ▶ Ventil des Wasseraustritts und mindestens einen Warmwasserhahn öffnen.
- ▶ Ventil des Wassereintritts am Speicher öffnen. Speicher wird gefüllt.
- ▶ Warmwasserhähne erst schließen, wenn das Wasser kontinuierlich und frei von Luftblasen durchfließt.
- ▶ OK drücken, um den Entlüftungsvorgang einzuleiten.



**VORSICHT**

**Verbrühungsgefahr!**

- ▶ Darauf achten, dass das aus der Entlüftungsschraube der Pumpe austretende Wasser keine Personen oder Sachen gefährdet.

**4.13.1 Wasserbeschaffenheit**

Das Gerät kann durch eine unzureichende Wasserqualität oder verunreinigtes Wasser beschädigt werden.

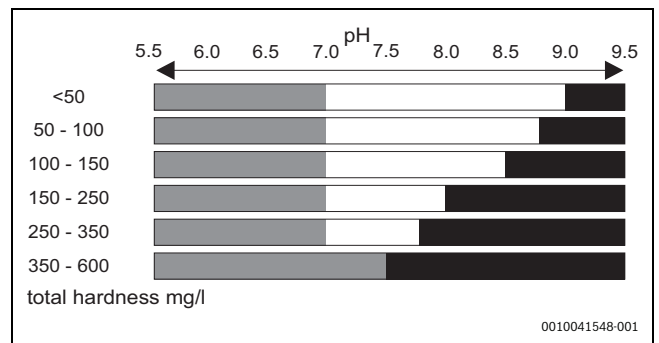


Bild 13 Wasserbeschaffenheit

Wasseraufbereitung nicht erforderlich (-0,5 < LSI < 1,5)
Wasseraufbereitung gegen Steinbildung erforderlich (LSI > 1,5)
Wasseraufbereitung gegen Korrosion erforderlich (LSI < -0,5)
LSI

Tab. 7 Wasserbeschaffenheit

Es ist zu beachten, dass der Langelier-Sättigungsindex von der Wassertemperatur abhängt und die obigen Angaben zwei Extremwerte berücksichtigen: 10 °C und 70 °C.

Während die Korrosion bei niedrigen Wassertemperaturen höher ist, ist die Steinbildung bei höheren Wassertemperaturen wichtiger.

Bei einer Wasserhärte über 600 mg/l muss der Langelier-Sättigungsindex bestimmt werden, um die Notwendigkeit der Wasseraufbereitung zu beurteilen.

Zertifizierten Fachbetrieb benachrichtigen.

#### Wasserleitfähigkeit für Schutzanoden

130 mS/cm - 1500 mS/cm

Tab. 8 Wasserleitfähigkeit



Für diesen Gerätetyp kein vollentsalztes, destilliertes oder entionisiertes Wasser verwenden.

### 4.14 Elektrischer Anschluss



Das Gerät darf nur von einem autorisierten Fachbetrieb installiert werden.



**GEFAHR**

#### Stromschlaggefahr!

- ▶ Vor Arbeiten an der Elektrik Gerät über Sicherung oder andere elektrische Schutzvorrichtung spannungsfrei schalten.



**GEFAHR**

#### Stromschlag!

Der elektrische Kondensator muss sich nach dem Ausschalten des Geräts entladen.

- ▶ Mindestens 5 Minuten warten.



**GEFAHR**

#### Stromschlag!

Um sicherzustellen, dass alle Sicherheitsanforderungen eingehalten werden, dürfen defekte Anschlusskabel nur von einem autorisierten Fachbetrieb ausgetauscht werden.

Alle Regel-, Überwachungs- und Sicherheitseinrichtungen des Geräts wurden intensiv überprüft und sind betriebsbereit.



Zu Sicherheits- und Wartungszwecken sicherstellen, dass die Steckdose nach der Aufstellung zugänglich ist.

#### 4.14.1 Elektrischer Anschluss des Geräts



Der elektrische Anschluss muss den geltenden Normen für Elektroinstallationen im Verwendungsland entsprechen.

- ▶ Die Stromanschlüsse müssen so kurz wie möglich sein, um die Anlage vor Überlast zu schützen, zum Beispiel während eines Gewitters.
- ▶ Gerät über eine separate Steckdose mit Erdungsanschluss an Stromnetz anschließen.

## 5 Inbetriebnahme

### 5.1 Vor der Inbetriebnahme

#### HINWEIS

#### Schäden am Gerät!

Nachdem das Gerät in der endgültigen Position aufgestellt wurde, vor dem Einschalten des Geräts mindestens 30 Minuten warten.

#### HINWEIS

#### Gerät nicht ohne Wasser in Betrieb setzen!

- ▶ Gerät erst in Betrieb nehmen, nachdem es mit Trinkwasser gefüllt wurde.
- ▶ Prüfen, ob der Speicher mit Wasser gefüllt ist.
- ▶ Alle Anschlüsse auf Dichtheit prüfen.
- ▶ Elektrischen Anschluss prüfen.

### 5.2 Gerät ein-/ausschalten

#### Einschalten

- ▶ Gerät muss über eine separate Steckdose mit Erdungsanschluss an das Stromnetz angeschlossen sein.  
Nach dem Einschalten wird das Display sofort aktiviert.



Der Kompressor läuft an, wenn das Gerät eingeschaltet ist und der Gebläsemotor mindestens 30 Sekunden lang läuft.  
Der Kompressor muss mindestens 3 Minuten lang ausgeschaltet sein, bevor er wieder eingeschaltet werden kann.

#### Normaler Start

	Aktivität
0 - 3 Sekunden	Funktionsprüfung (Zirkulationspumpe in Betrieb)
1 - 2 Minuten	Wartemodus
2 - 4 Minuten	Kontrolle der Lufttemperatur (Gebläse in Betrieb)
> 4 Minuten	Kompressor in Betrieb

Tab. 9 Normaler Start

#### Ausschalten

- ▶ Gerät am Stromanschluss ausschalten.



Informationen zu "Elektrischer Zuheizter EIN/AUS" sind in Kapitel 4.8, auf Seite 16 zu finden.

**6 Bedienung**

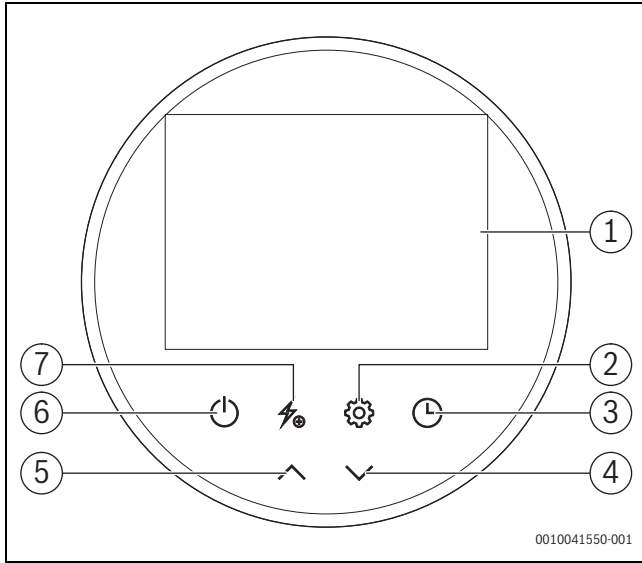


Bild 14 Bedienfeld

- [1] Anzeige
- [2] Einstellungstaste
- [3] Taste Uhr/Timer
- [4] Abwärtstaste
- [5] Aufwärtstaste
- [6] Betriebs-/Standby-Taste
- [7] Taste Elektrischer Zuheizer ein/aus

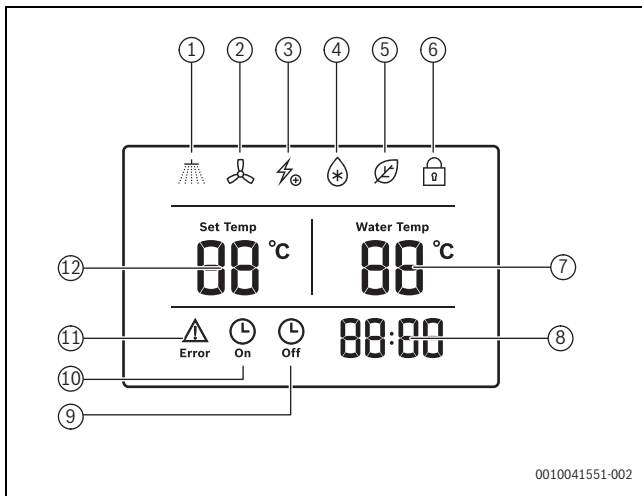


Bild 15 Bedienfeld - Display-Symbole

- [1] Warmwasser verfügbar
- [2] Gebläselüftung
- [3] Elektrischer Heizbetrieb
- [4] Abtauung
- [5] Heizbetrieb
- [6] Tastensperre
- [7] Wassertemperatur
- [8] Uhrzeit
- [9] Uhr aus
- [10] Uhr ein
- [11] Störung
- [12] Sollwassertemperatur

**6.1 Menüeinstellungen**

**6.1.1 Hauptmenü**

**Einschalten und Hauptmenü aufrufen**

Wenn das Gerät an die Stromversorgung angeschlossen wird, werden auf dem Display des Reglers alle Symbole 3 Sekunden lang angezeigt. Nach der Funktionsprüfung geht das Gerät in den Standby-Betrieb über (AUS).

Aufrufen des Menüs und Deaktivieren des Standby-Betriebs (EIN):

- ▶ Taste 2 Sekunden lang gedrückt halten.

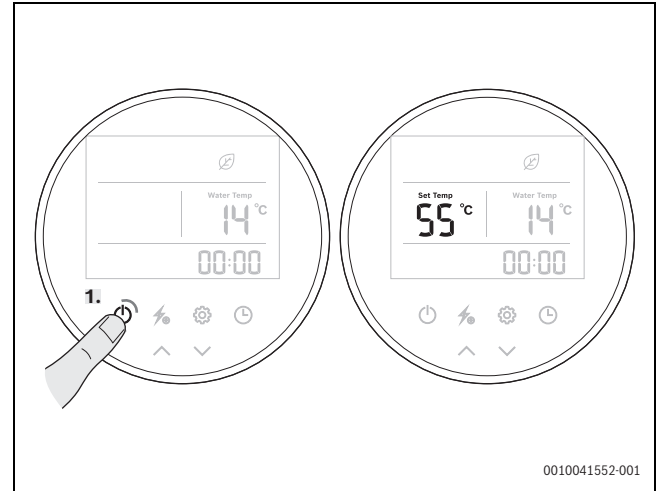


Bild 16 Standby-Funktion

Aktivieren des Standby-Betriebs (AUS):

- ▶ Taste während des Gerätebetriebs 2 Sekunden lang gedrückt halten.

Im Hauptmenü können die folgenden Optionen ausgewählt werden:


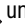
- **Display-Tasten sperren/entsperren**
- **Temperatureinstellung**
- **Zeiteinstellung**
- **Timer-Einstellung**
- **Antiblockierfunktion der Pumpe**
- **Betriebsarten**
  - Heizbetrieb
  - Betriebsart "Boost"
  - Betriebsart "Nur elektrischer Zuheizer"
  - Frostschutzbetrieb
  - Abtaubetrieb



Wechsel zum vorherigen Schritt im Menü:

- ▶ Taste drücken.

### 6.1.2 Sperrfunktion für Display-Tasten

- ▶ Zum Sperren aller Display-Tasten die Tasten  und  fünf Sekunden lang gedrückt halten.
- ▶ Zum Entsperren aller Display-Tasten den Vorgang wiederholen.

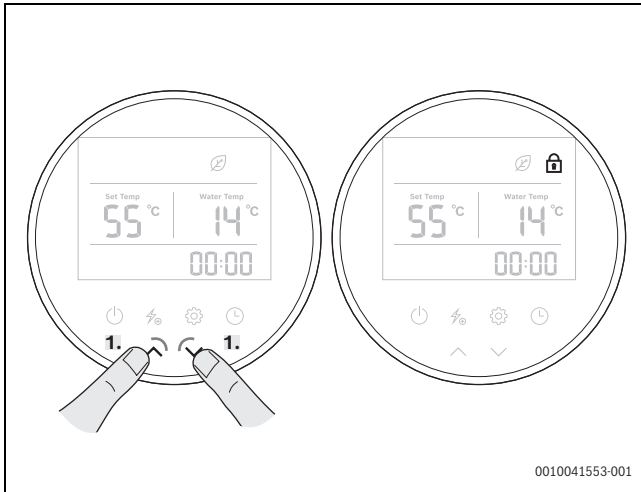


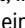

Bild 17 Sperrfunktion für Display-Tasten

### 6.1.3 Temperatureinstellung

#### Warmwassertemperatur



Die werkseitig eingestellte Wassertemperatur beträgt 55 °C.

- ▶ Wenn das Gerät in Betrieb (eingeschaltet) ist, im Hauptmenü die Tasten  und  wählen, um die Temperatur einzustellen.

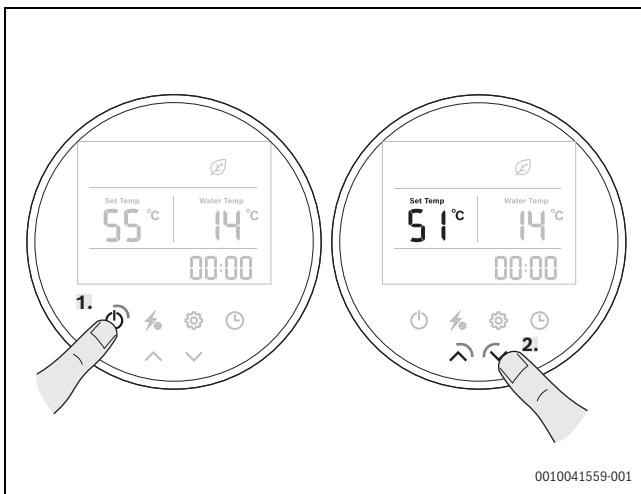


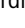
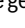



Bild 18 Temperatureinstellung

### 6.1.4 Einstellung der Uhrzeit

- ▶ Taste  drücken, um die Oberfläche für die Uhreinstellung aufzurufen: Die Zeitanzeige beginnt für die Stunden- und Minutenwerte gleichzeitig zu blinken.
- ▶ Taste  erneut drücken, um zwischen Stunden-/Minuteneinstellung zu wechseln; Tasten  und  drücken, um die gewünschte Stunde und Minute einzustellen.
- ▶ Taste  erneut drücken, um die Einstellungen zu bestätigen und den Vorgang zu beenden.

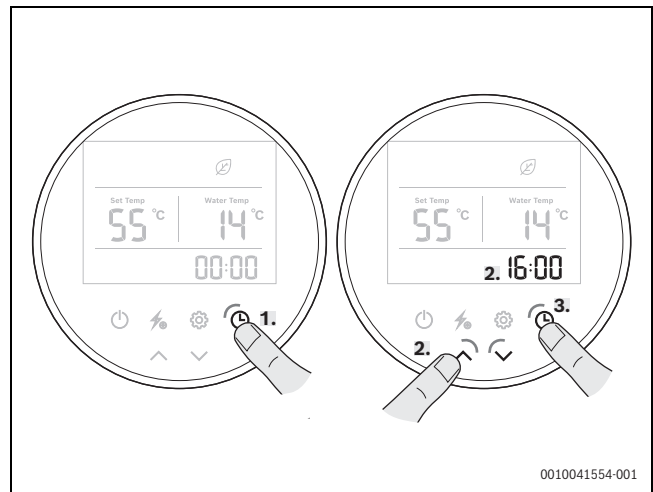




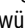




Bild 19 Einstellung der Uhrzeit

### 6.1.5 Timer-Einstellung

Einstellen der gewünschten Betriebszeiten der Wärmepumpe:

- ▶ Taste  fünf Sekunden lang gedrückt halten, um die Oberfläche für die Timer-Einstellung aufzurufen: Das Timer-Symbol und die Zeitanzeige beginnen gleichzeitig zu blinken.
- ▶ Tasten  und  drücken, um die gewünschte Stunde einzustellen.
- ▶ Taste  drücken, um zur Minuteneinstellung zu wechseln: Die Minutenanzeige beginnt zu blinken. Dann Tasten  und  drücken, um die gewünschte Minute einzustellen.
- ▶ Taste  drücken, um zu speichern und die Oberfläche für die Timer-Einstellung zu verlassen.

Die Funktionen Timer "EIN" und Timer "AUS" können gleichzeitig eingestellt werden. Die Timer-Einstellungen wiederholen sich automatisch. Die Timer-Einstellungen sind auch nach einem plötzlichen Stromausfall noch gültig.



In einigen Fällen kann es vorkommen, dass der Timer nach der Erstinbetriebnahme des Geräts einige Stunden zum Aufladen der integrierten Batterie benötigt. Während dieses Zeitraums kann es zu Verzögerungen beim Betrieb der Uhr kommen. Der Aufladevorgang erfolgt automatisch (nicht manuell eingreifen).

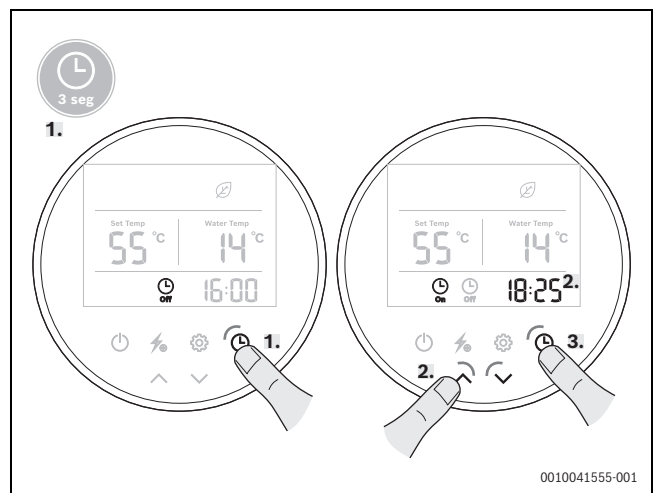


Bild 20 Timer-Einstellung

Abbrechen des Timers:

- ▶ Taste  gedrückt halten, während die Timer-Einstellung aktiv ist.

**i**  
Die Timer-Einstellungen wiederholen sich automatisch.


**i**  
Die Timer-Einstellungen sind auch nach einem plötzlichen Stromausfall noch gültig.

**6.1.6 Antiblockierfunktion der Pumpe**

Wenn die Pumpe 12 Stunden lang ausgeschaltet war, wird ihr Betrieb zwei Minuten lang erzwungen.

**6.1.7 Betriebsarten**

**Heizbetrieb**

► Taste  drücken, um den normalen Heizbetrieb zu aktivieren.

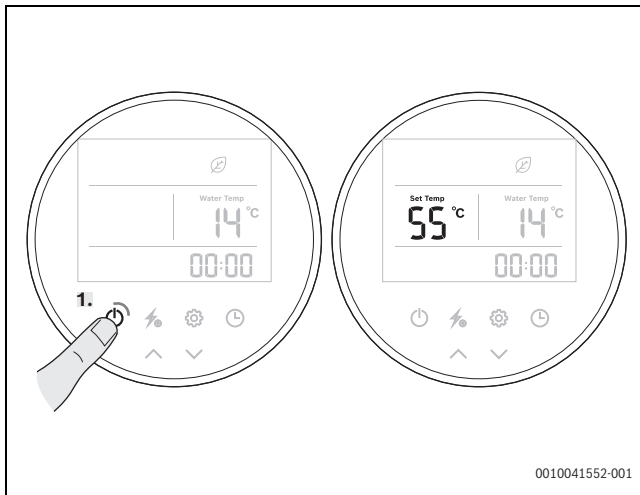


Bild 21 Einstellung Heizbetrieb

Die Wassertemperaturdifferenz für den Kompressoranlauf wird zum Ein- und Ausschalten des Kompressors verwendet.

**i**  
Parameter 1 prüfen - Wassertemperaturdifferenz TS6.

Wenn die untere Speichertemperatur T2 unter der Solltemperatur TS1-TS6 liegt, läuft der Kompressor, um das Wasser zu erwärmen, bis die Solltemperatur "TS1 Soll" erreicht ist.

**i**  
"TS1 Soll" kann vom Nutzer über das Display des Regelgeräts eingestellt werden – der Höchstwert beträgt standardmäßig 65 °C.

Wenn in dieser Betriebsart die Temperatur der Umgebungsluft T1  $\leq -10\text{ °C}$  oder  $> 44\text{ °C}$  ist, wird der Kompressor ausgeschaltet und der elektrische Zuheizung eingeschaltet.

Wenn die Umgebungstemperatur auf  $T1 \geq -8\text{ °C}$  steigt oder  $< 42\text{ °C}$  ist, wird der elektrische Zuheizung ausgeschaltet und der Kompressor eingeschaltet.

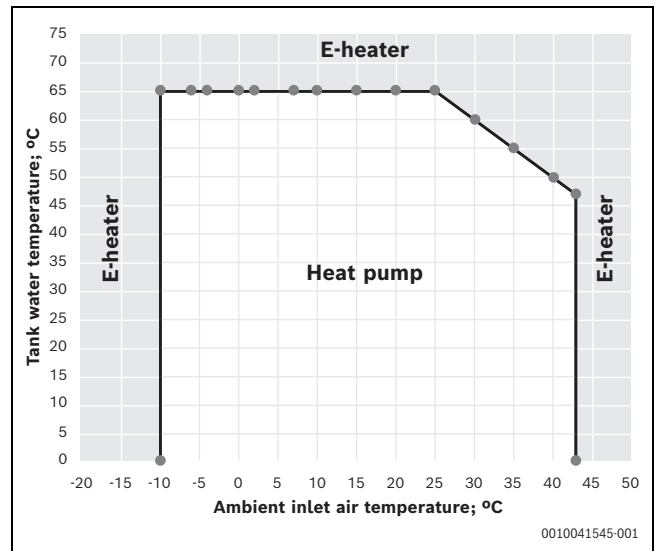


Bild 22 Umgebungsluft-Eintrittstemperatur, °C


Wenn die Temperatur der Umgebungsluft innerhalb eines bestimmten Bereichs liegt (z. B. über 25 °C), wird "TS1 berechnet" von der Logik des Reglers ständig neu berechnet, um eine Fehlfunktion des Geräts zu vermeiden. Dies geschieht unabhängig davon, auf welchen Wert "TS1 Soll" vom Benutzer auf dem Display des Reglers eingestellt wird. In diesem Fall gilt:

- Wenn die untere Speichertemperatur T2 = "TS1 berechnet" < "TS1 Soll" ist, wird in dem Moment, in dem T2 "TS1 Soll" erreicht, der Kompressor automatisch ausgeschaltet und der elektrische Zuheizung eingeschaltet.
- Wenn "TS1 berechnet" > "TS1 Soll" = T2, werden der Kompressor und der elektrische Zuheizung ausgeschaltet.

**i**  
Für den Betrieb des Geräts unter  $-10\text{ °C}$  kann das Gerät nur mit dem elektrischen Zuheizung arbeiten.

**Betriebsart "Boost"**

Aktivieren der Betriebsart "Boost":

- Taste  während des Betriebs der Wärmepumpe drücken. Das Zuheizersymbol wird angezeigt, und der elektrische Zuheizung läuft entsprechend dem Regelprogramm (Parameter 3) gleichzeitig mit dem Kompressor, bis TS1 erreicht ist.

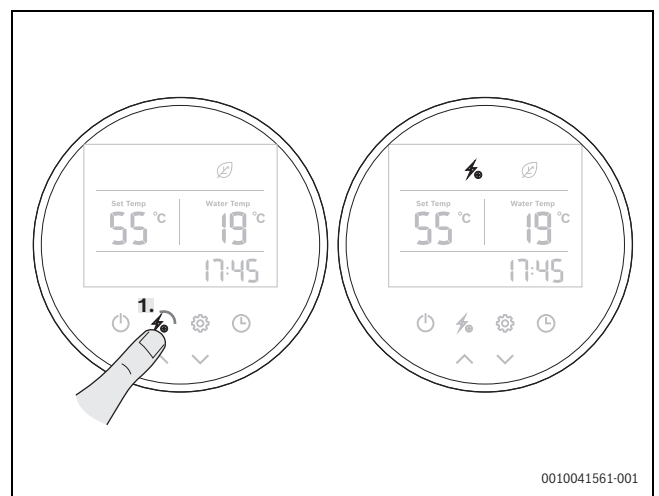



Bild 23 Einstellung Betriebsart "Boost"

**Betriebsart "Nur elektrischer Zuheizer"**

Wenn die Taste  für den elektrischen Zuheizer bei ausgeschaltetem Gerät (Standby-Betrieb) manuell eingeschaltet wurde, läuft der elektrische Zuheizer nur so lange, bis die obere Speichertemperatur T3 die Solltemperatur "TS2 manuell eingestellt" erreicht.

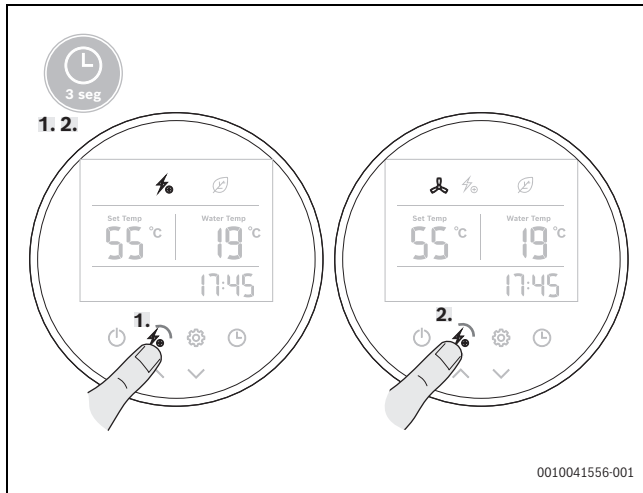



Bild 24 Einstellung Betriebsart "Nur elektrischer Zuheizer"

**Frostschutzbetrieb**

Wenn das Gerät ausgeschaltet ist und die Wassertemperatur unten im Speicher  $T2 \leq 5^\circ\text{C}$  ist (Wasserspeicher-Frostschutz), funktioniert die Betriebsart "Elektrischer Zuheizer" nur, bis die untere Speichertemperatur  $T2 \geq 10^\circ\text{C}$  ist oder das Gerät eingeschaltet wird.

**Abtaubetrieb**

Das Symbol  zeigt an, dass die Abtaufunktion aktiviert ist. Hierbei handelt es sich um eine Automatikfunktion, und die Anlage geht entsprechend dem internen Regelprogramm in den Abtaubetrieb über oder beendet diesen.



Im Abtaubetrieb funktioniert der elektrische Zuheizer nur, wenn der Parameter 20 auf 1=ein eingestellt ist.

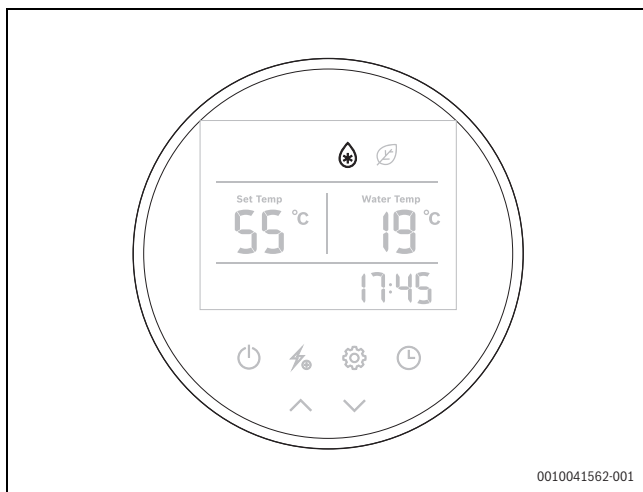


Bild 25 Einstellung Abtaubetrieb

**Betriebsart "Desinfektionszyklus"**

Der elektrische Zuheizer wird jede Woche automatisch zur eingestellten Uhrzeit (Parameter 13) eingeschaltet – unabhängig davon, ob das Gerät ein- oder ausgeschaltet ist (Standby-Betrieb).

Wenn die obere Speichertemperatur  $T3 \geq TS3$  (Parameter 4 = standardmäßig  $70^\circ\text{C}$ ) ist, wird der elektrische Zuheizer ausgeschaltet.

Wenn die obere Speichertemperatur  $T3 \leq TS3 - 2^\circ\text{C}$  ist, wird der elektrische Zuheizer eingeschaltet. Die obere Speichertemperatur T3 wird für die eingestellte Desinfektionszeit t2 (Parameter 5 = standardmäßig 30 min) im Bereich  $TS3 - 2^\circ\text{C}$  bis  $TS3$  gehalten. Dann stoppt das Gerät die Desinfektion.




Das Intervall zwischen den einzelnen Desinfektionszyklen beträgt standardmäßig 7 Tage (Parameter 21). Dieses Intervall kann manuell eingestellt werden.

**Betriebsart "Gebläselüftung"**

Das Symbol  zeigt an, dass die Gebläselüftungsfunktion aktiviert ist.

Bei eingeschalteter Wärmepumpe:

- ▶ Taste  5 Sekunden lang gedrückt halten, um die Gebläselüftungsfunktion zu aktivieren oder zu deaktivieren.

Wenn diese Funktion aktiviert ist, läuft das Gebläse zur Belüftung auch dann weiter, wenn die Wassertemperatur den Sollwert erreicht und das Gerät in den Standby-Betrieb übergeht.

Ist diese Funktion deaktiviert, wird das Gebläse ausgeschaltet, wenn die Wassertemperatur den Sollwert erreicht und das Gerät in den Standby-Betrieb übergeht.

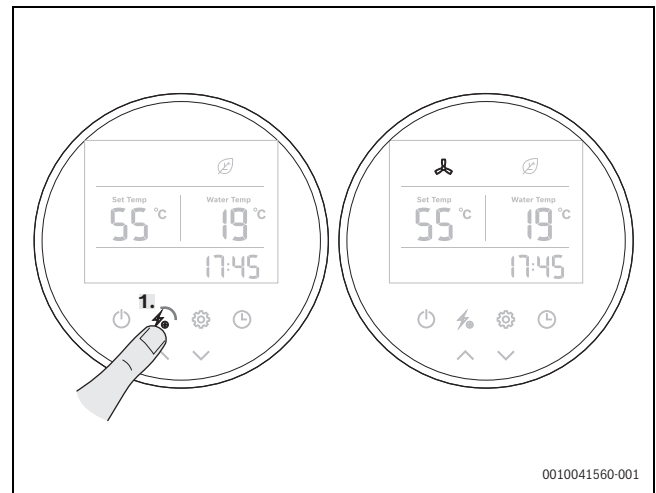



Bild 26 Einstellung Betriebsart "Gebläselüftung"

**6.1.8 Parameter**

**Parameterliste**

Aufrufen der Systemparameteransicht und Prüfen von Parametern:

- ▶ Taste  bei eingeschaltetem Gerät fünf Sekunden lang gedrückt halten.

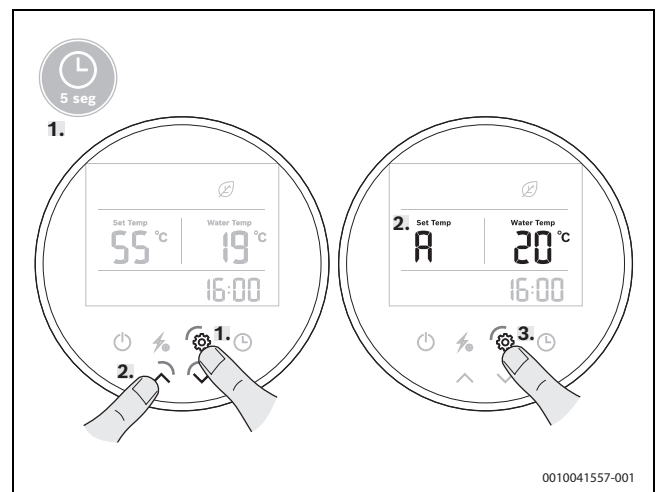




Bild 27 Einstellung Betriebsart "Boost"

Aufrufen der Oberfläche für die Parametereinstellung:

- Tasten  und  bei ausgeschaltetem Gerät (Standby-Betrieb) fünf Sekunden lang gleichzeitig gedrückt halten.



Die für den Installateur bestimmten Parameter müssen von diesem streng vertraulich behandelt werden. Für die Parametereinstellung ist ein Passwort erforderlich. Das entsprechende Passwort lautet "29".

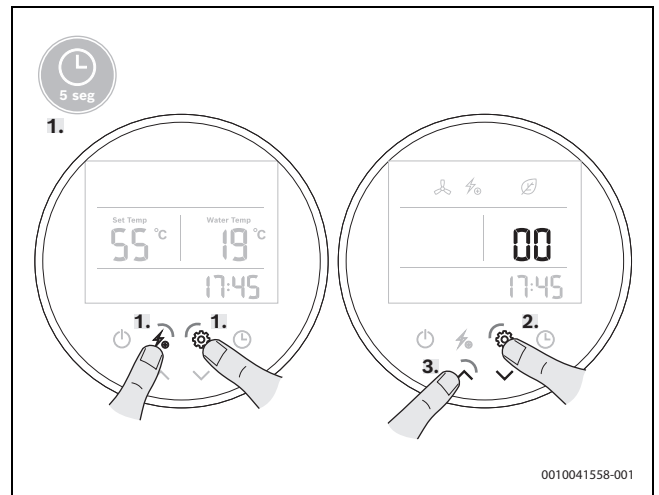


Bild 28 Einstellung Betriebsart "Boost"

Code	Beschreibung	Bereich	Voreinstellung	Anmerkung	Verwendbarkeit I/N <sup>1)</sup>
0	Wasserspeicher-Solltemperatur – TS1	10 – 65 °C	50 °C	Einstellbar	I/N
1	Temperaturdifferenz zwischen Solltemperatur und unterer Speichertemperatur zum Starten des Heizbetriebs – TS6	2 – 15 °C	5 °C	Einstellbar	I
2	Speichertemperatur zum Einschalten des elektrischen Zuheizers – TS2	10 – 75 °C	65 °C	Einstellbar	I
3	Verzögerung für das Einschalten des elektrischen Zuheizers – T1	0 – 90 min	6 min	Einstellbar (Echtzeit = Sollwert*5)	I
4	Temperatur zum Stoppen der Desinfektion – TS3 (obere Speichertemperatur)	50 – 70 °C	70	Einstellbar	I
5	Desinfektionszeit – T2	0 – 90 min	30 min	Einstellbar	I
13	Uhrzeit für den Beginn der Desinfektion	0 – 23:00	23:00	Der Zeitraum beträgt eine Woche, wenn die Stromversorgung nicht unterbrochen wurde.	I
14	Pumpe	0/1/2	0	0: keine Wasserpumpe 1: Zirkulationspumpe 2: Solarkreispumpe	I
15	Sollwassertemperatur (Zirkulationbetrieb)	15 – 50 °C	35 °C	Einstellbar	I
16	Temperaturdifferenz zum Starten der Wasserpumpe für Wasserrücklauf	1 – 15 °C	2 °C	Einstellbar	I
17	Temperaturdifferenz zum Starten der Solarwasserpumpe	5 – 20 °C	5 °C	Einstellbar	I
18	Temperaturdifferenz zum Stoppen der Solarwasserpumpe	1 – 4 °C	2 °C	Einstellbar	I
19	Elektrischer Zuheizung ersetzt Wärmepumpe bei niedrigen Temperaturen	0/1	1	0 = Nein 1 = Ja	I
20	Betriebsart des elektrischen Zuheizers im Abtau-betrieb	0/1	1	0 = Aus 1 = Ein	I
21	Desinfektionszeitraum	1 – 30	7	Einstellbar	I
24	Niederdruckpressostat erkennt Temp.	-10 – 25	-5	Einstellbar	I
32	Regelung des elektrischen Zuheizers nach Erreichen der Solltemperatur	0 – 1	1	Einstellbar	I
33	Temperaturdifferenz zum Einschalten des elektrischen Zuheizers	1 – 10 °C	3 °C	Einstellbar	I
35	EIN/AUS	0 – 1	0	0 = AUS 1 = PV	I
A	Untere Speichertemperatur – T2	-9 – 99 °C	-	Tatsächlicher Wert, bei Störung P1 anzeigen	N
B	Obere Speichertemperatur – T3	-9 – 99 °C	-	Tatsächlicher Wert, bei Störung P2 anzeigen	N

Code	Beschreibung	Bereich	Voreinstellung	Anmerkung	Verwendbarkeit I/N <sup>1)</sup>
C	Verdampfertemperatur – T4	-9 – 99 °C	–	Tatsächlicher Wert, bei Störung P3 anzeigen	N
D	Rückgastemperatur – T5	-9 – 99 °C	–	Tatsächlicher Wert, bei Störung P4 anzeigen	N
E	Zulufttemperatur – T1	-9 – 99 °C	–	Tatsächlicher Wert, bei Störung P5 anzeigen	N
F	Temperatur des Solarkollektors	0 – 140 °C	–	Messwert, bei Störung P6 anzeigen	N
G	Schritte des elektronischen Expansionsventils	10 – 47 Schritte	–	N*10 Schritte	N
H	Wasserspeicher-Solltemperatur "T berechnet" (tatsächlicher Wert) – TS1	–	–	–	–

1) I = Installateur / N = Nutzer

Tab. 10

### Passwort für Parametereinstellungen

#### HINWEIS

#### Schäden am Gerät!

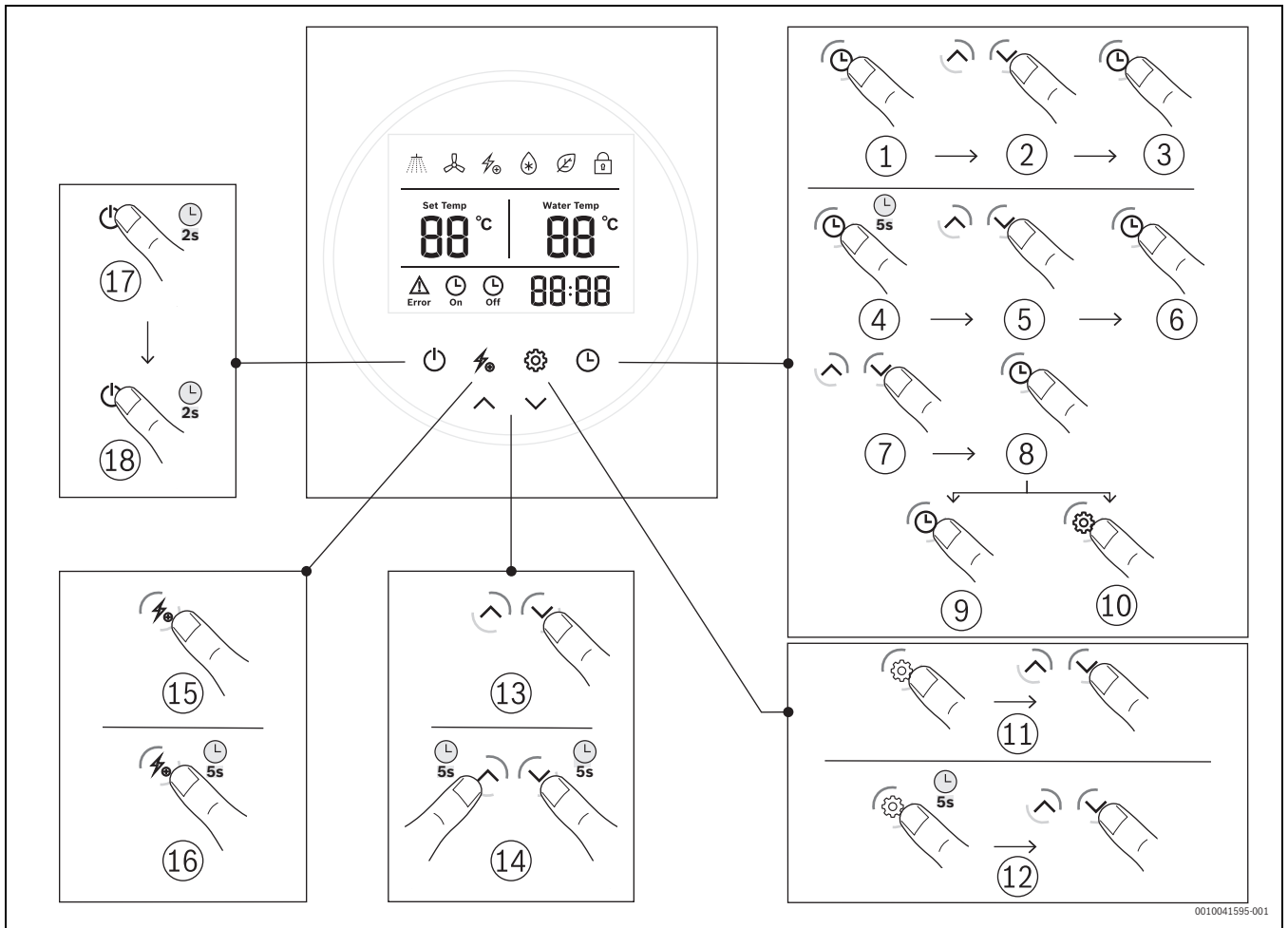
Die Passwörter aus der folgenden Tabelle sind ausschließlich von Fachkräften zu verwenden.

Passwort	Funktion
29	Einstellen von technischen Parametern
55	Zurücksetzen auf Grundeinstellungen

Tab. 11



**6.2 Bedienelemente**



0010041595-001

Bild 29 Bedienelemente

- [1] Stunde/Minute anpassen
- [2] Stunde/Minute einstellen
- [3] Bestätigen
- [4] Timer
- [5] Stunde einstellen
- [6] Stunde bestätigen
- [7] Minute einstellen
- [8] Minute bestätigen
- [9] Speichern und beenden
- [10] Timer abbrechen
- [11] Parameter A-H prüfen
- [12] Parameter 1-35 prüfen
- [13] Temperatur einstellen
- [14] Tasten sperren/entsperren
- [15] Elektrischen Zuheizer ein-/ausschalten
- [16] Gebläselüftung ein-/ausschalten
- [17] Einschalten
- [18] Standby-Betrieb

## 7 Inspektion und Wartung


**GEFAHR**

### Stromschlaggefahr!

- ▶ Vor Arbeiten an der Elektrik Gerät über Sicherung oder andere Schutzvorrichtung spannungsfrei schalten.

### HINWEIS

#### Schäden am Gerät!

- ▶ Wasserzufuhr nicht schließen, solange Gerät in Betrieb ist.

### 7.1 Allgemeine Inspektionen

Gerät regelmäßig auf Störungen überprüfen.

- ▶ Gerät und Aufstellort sauber halten.
- ▶ Anlage regelmäßig mit einem feuchten Tuch von Staub reinigen. So können undichte Stellen frühzeitig entdeckt und repariert werden.
- ▶ Alle Anschlüsse regelmäßig auf Dichtheit prüfen.

### 7.2 Obere Abdeckung entfernen

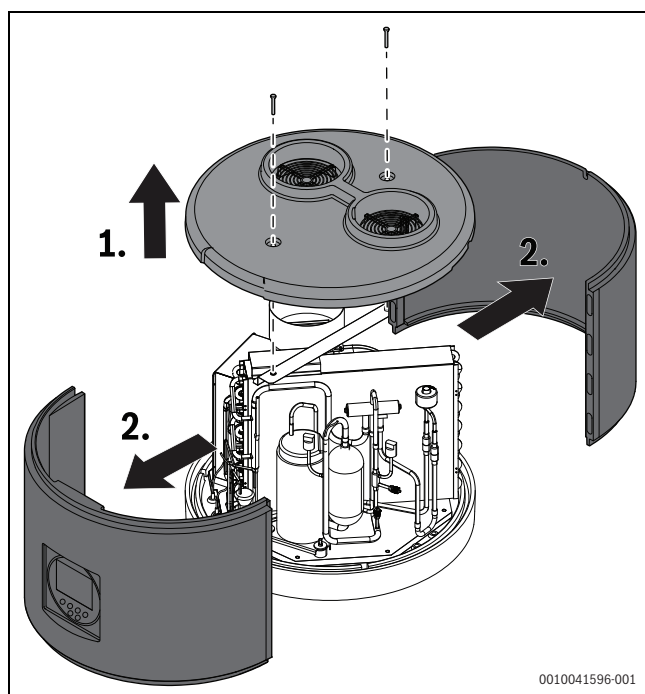


Bild 30 Obere Abdeckung entfernen

### 7.3 Magnesiumanode prüfen/austauschen



Das Gerät ist durch eine Magnesiumanode im Speicher gegen Korrosion geschützt.

### HINWEIS

#### Schäden am Gerät!

Vor Inbetriebnahme des Geräts muss die Magnesiumanode installiert werden.

### HINWEIS

#### Schäden am Gerät!

Die Magnesiumanode muss jährlich überprüft und bei Bedarf ausgetauscht werden. Geräte, die ohne diesen Schutz betrieben werden, sind von der Herstellergarantie ausgenommen.

Die Innenwand des Warmwasserspeichers ist mit einer Emaillierung beschichtet. Die Beschichtung ist auf Wasser normaler Qualität ausgelegt. Bei der Verwendung von aggressiverem Wasser ist die Garantie nur dann gewährleistet, wenn zusätzliche Schutzmaßnahmen (z. B. Verwendung einer Trennverschraubung) ergriffen werden und die Magnesiumanode häufiger geprüft wird.

Zum Prüfen der Schutzanode:

- ▶ Gerät vom Stromnetz trennen.
- ▶ Schutzabdeckungen entfernen.


**WARNUNG**

#### Verbrühungsgefahr!

- ▶ Vor dem Ausbau der Magnesiumanode das Wasser aus dem Speicher ablassen.

- ▶ Flansch abnehmen.
- ▶ Magnesiumanode entfernen.

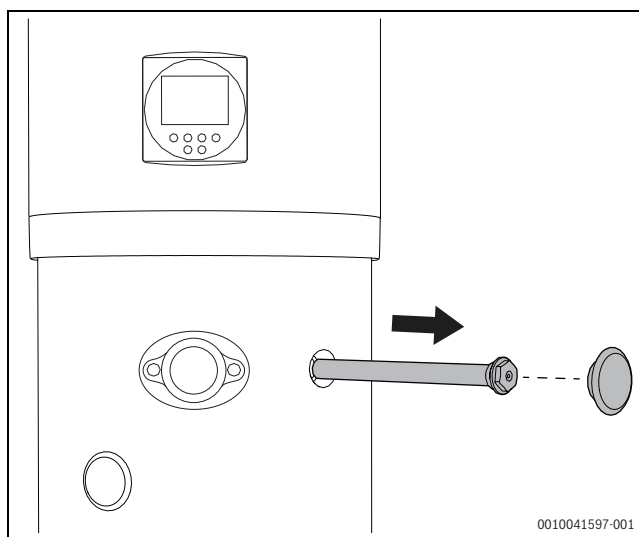


Bild 31 Ausbau der Magnesiumanode

- ▶ Zustand der Magnesiumanode prüfen und diese gegebenenfalls austauschen.

### 7.4 Reinigung

- ▶ Verdampfer regelmäßig prüfen und reinigen.
- ▶ Die Luft Eintritts- und Luftaustrittsöffnungen müssen frei und zugänglich sein.
- ▶ Luftgitter, -filter und -leitungen regelmäßig prüfen und bei Bedarf reinigen.

### 7.5 Kondensatablauf

- ▶ Anschluss der Kondensatleitung am Kondensatablauf lösen.
- ▶ Ablauf und/oder Leitung auf Verunreinigungen prüfen und gegebenenfalls reinigen.
- ▶ Kondensatleitung wieder an Kondensatablauf anschließen.

### 7.6 Sicherheitsventil

- ▶ Sicherheitsventil mindestens einmal monatlich öffnen, um seine Funktionstüchtigkeit sicherzustellen.

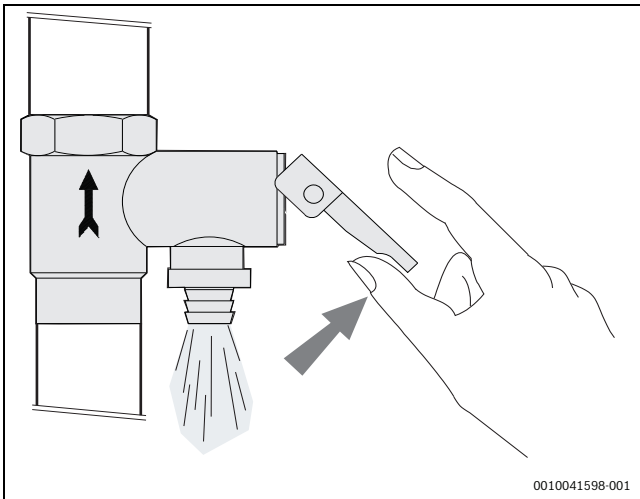


Bild 32 Sicherheitsventil

- [1] Sicherheitsventil
- [2] Reihenfolge



**VORSICHT**

**Verbrühungsgefahr!**

- ▶ Darauf achten, dass das aus dem Sicherheitsventil abfließende Wasser weder Personen noch Sachwerte gefährdet.

### 7.7 Kältekreis

**HINWEIS**

**Kältemittelaustritt!**

- ▶ Reparaturen am Kältekreis (z. B. an Kompressor, Verflüssiger, Verdampfer, Expansionsventil usw.) dürfen nur von einer qualifizierten Fachkraft vorgenommen werden.

### 7.8 Sicherheitstemperaturbegrenzer

Das Gerät ist mit einer automatischen Sicherheitseinrichtung ausgestattet. Wenn die Wassertemperatur im Warmwasserspeicher über einen bestimmten Grenzwert ansteigt, trennt die Sicherheitseinrichtung den elektrischen Zuheizer wegen Unfallgefahr vom Stromnetz.

**HINWEIS**

**Der Sicherheitstemperaturbegrenzer darf nur von einer qualifizierten Fachkraft zurückgesetzt werden!**

Der Sicherheitstemperaturbegrenzer muss manuell zurückgesetzt werden, jedoch erst nachdem die Störungsursache beseitigt wurde.

**HINWEIS**

**Schäden am Gerät!**

Sicherheitstemperaturbegrenzer (STB).

- ▶ Das im Abschnitt "Sicherheitsthermostat zurücksetzen" beschriebene Reset-Verfahren aktivieren.
- ▶ Taste Reset vorsichtig drücken, um Beschädigungen zu vermeiden.

### Sicherheitsthermostat zurücksetzen

Das Produkt ist mit einem Sicherheitsthermostat ausgestattet. Bei einer Überhitzung wird der Sicherheitsthermostat aktiviert und schaltet die Stromzufuhr ab.

Um den Schutz zurückzusetzen, sind folgende Schritte erforderlich:

- ▶ Gerät vom Stromnetz trennen.
- ▶ Kunststoffabdeckung entfernen. Hierzu die entsprechenden Feststellschrauben lösen (Schritt 1, Abb. 33)
- ▶ Sicherheitsthermostat manuell zurücksetzen (Schritt 2, Abb. 33)
- ▶ Zuvor entfernte obere Abdeckung wieder anbringen.

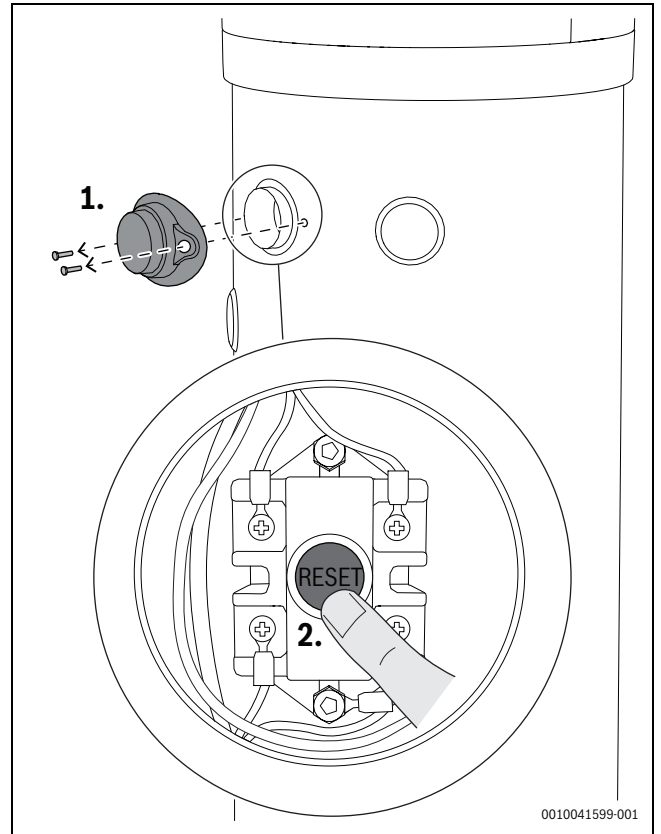


Bild 33 Thermostat-Reset

**HINWEIS**

**Schäden am Gerät!**

Der Sicherheitsthermostat kann durch eine Störung der Hauptleiterplatte oder durch fehlendes Wasser im Speicher aktiviert werden.



**WARNUNG**

**Schäden am Gerät!**

Reparaturarbeiten an Teilen, die Sicherheitsfunktionen erfüllen, gefährden den sicheren Betrieb des Geräts.

- ▶ Defekte Teile ausschließlich durch Originalersatzteile ersetzen.



Der Eingriff des Thermostats schließt den Betrieb der elektrischen Heizelemente aus, nicht aber den der Wärmepumpenanlage innerhalb der zulässigen Betriebsgrenzen.

## 7.9 Speicher entleeren



### VORSICHT

#### Verbrühungsgefahr!

Vor dem Öffnen des Sicherheitsventils Warmwassertemperatur des Geräts prüfen.

- ▶ Warten, bis die Wassertemperatur so weit abgesunken ist, dass Verbrühungen und andere Schäden vermieden werden können.

- ▶ Gerät vom Stromnetz trennen.
- ▶ Wasserabsperrventil am Kaltwassereintritt schließen und einen Warmwasserhahn öffnen.
- ▶ Ablaufhahn öffnen.

#### -oder-

- ▶ Sicherheitsventil öffnen.
- ▶ Warten, bis kein Wasser mehr aus dem Ablaufhahn des Sicherheitsventils ausfließt und das Gerät vollständig entleert ist.

## 8 Störungsbehebung

### 8.1 Störungen, die im Display angezeigt werden

Installation, Wartung und Reparatur dürfen nur durch einen zertifizierten Fachbetrieb ausgeführt werden. In der folgenden Tabelle sind die Störungs-Codes und entsprechende Abhilfen aufgeführt.

Anzeige	Beschreibung	Lösung
P1	Störung des unteren Speichertemperaturfühlers. Gründe: • Stromkreis des Fühlers unterbrochen • Fühler kurzgeschlossen • Leiterplattenstörung LED-Anzeige: blinkt einmal, einmal dunkel.	<ul style="list-style-type: none"> <li>▶ Fühleranschluss prüfen</li> <li>▶ Fühler austauschen</li> <li>▶ Leiterplatte austauschen</li> </ul>
P2	Störung des oberen Speichertemperaturfühlers. Gründe: • Stromkreis des Fühlers unterbrochen • Fühler kurzgeschlossen • Leiterplattenstörung LED-Anzeige: blinkt zweimal, einmal dunkel.	<ul style="list-style-type: none"> <li>▶ Fühleranschluss prüfen</li> <li>▶ Fühler austauschen</li> <li>▶ Leiterplatte austauschen</li> </ul>
P3	Störung des Verdampfer-Temperaturfühlers. Gründe: • Stromkreis des Fühlers unterbrochen • Fühler kurzgeschlossen • Leiterplattenstörung LED-Anzeige: blinkt dreimal, einmal dunkel.	<ul style="list-style-type: none"> <li>▶ Fühleranschluss prüfen</li> <li>▶ Fühler austauschen</li> <li>▶ Leiterplatte austauschen</li> </ul>
P4	Störung des Rückgas-Temperaturfühlers. Gründe: • Stromkreis des Fühlers unterbrochen • Fühler kurzgeschlossen • Leiterplattenstörung LED-Anzeige: blinkt viermal, einmal dunkel.	<ul style="list-style-type: none"> <li>▶ Fühleranschluss prüfen</li> <li>▶ Fühler austauschen</li> <li>▶ Leiterplatte austauschen</li> </ul>
P5	Störung des Zulufttemperaturfühlers. Gründe: • Stromkreis des Fühlers unterbrochen • Fühler kurzgeschlossen • Leiterplattenstörung LED-Anzeige: blinkt fünfmal, einmal dunkel.	<ul style="list-style-type: none"> <li>▶ Fühleranschluss prüfen</li> <li>▶ Fühler austauschen</li> <li>▶ Leiterplatte austauschen</li> </ul>
P6	Störung des Solar-Temperaturfühlers. Gründe: • Stromkreis des Fühlers unterbrochen • Fühler kurzgeschlossen • Leiterplattenstörung	<ul style="list-style-type: none"> <li>▶ Fühleranschluss prüfen</li> <li>▶ Fühler austauschen</li> <li>▶ Leiterplatte austauschen</li> </ul>
P8	Übertemperaturschutz T6. Gründe: • Übertemperatur T6 • Störung des T6-Fühlers LED-Anzeige: einmal dunkel.	<ul style="list-style-type: none"> <li>▶ P8 wird bei 125 °C angezeigt und bei 120 °C ausgeblendet</li> <li>▶ Fühler überprüfen und bei Bedarf austauschen</li> </ul>

Anzeige	Beschreibung	Lösung
EC	Notabschaltung. Gründe: <ul style="list-style-type: none"> <li>• Anschlusskabel gelöst</li> <li>• Leiterplattenstörung</li> </ul> LED-Anzeige: Nur der Schutzcode wird angezeigt.	<ul style="list-style-type: none"> <li>▶ Anhand des physischen Zustands beurteilen, ob normal oder nicht</li> <li>▶ Leiterplatte austauschen</li> </ul>
E1	Hochdruckschutz (Hochdruckpressostat). Gründe: <ul style="list-style-type: none"> <li>• Zu hohe Lufteintrittstemperatur</li> <li>• Weniger Wasser im Speicher</li> <li>• Baugruppe des elektronischen Expansionsventils blockiert</li> <li>• Zu viel Kältemittel</li> <li>• Schalter beschädigt</li> <li>• Unkomprimiertes Gas befindet sich im Kältekreis</li> <li>• Leiterplattenstörung</li> </ul> LED-Anzeige: blinkt sechsmal, einmal dunkel.	<ul style="list-style-type: none"> <li>▶ Prüfen, ob die Lufteintrittstemperatur über dem Betriebsgrenzwert liegt</li> <li>▶ Prüfen, ob der Speicher mit Wasser gefüllt ist. Andernfalls Wasser einfüllen.</li> <li>▶ Baugruppe des elektronischen Expansionsventils austauschen</li> <li>▶ Etwas Kältemittel ablassen</li> <li>▶ Neuen Schalter einbauen</li> <li>▶ Kältemittel ablassen und neues Kältemittel einfüllen</li> <li>▶ Leiterplatte austauschen</li> </ul>
E2	Niederdruckschutz (Niederdruckpressostat). Gründe: <ul style="list-style-type: none"> <li>• Zu niedrige Lufteintrittstemperatur</li> <li>• Baugruppe des elektronischen Expansionsventils blockiert</li> <li>• Zu wenig Kältemittel</li> <li>• Schalter beschädigt</li> <li>• Gebläsebaugruppe funktioniert nicht</li> <li>• Leiterplattenstörung</li> </ul> LED-Anzeige: blinkt siebenmal, einmal dunkel.	<ul style="list-style-type: none"> <li>▶ Prüfen, ob die Lufteintrittstemperatur über dem Betriebsgrenzwert liegt</li> <li>▶ Baugruppe des elektronischen Expansionsventils austauschen</li> <li>▶ Kältemittel nachfüllen</li> <li>▶ Neuen Schalter einbauen</li> <li>▶ Prüfen, ob das Gebläse funktioniert, wenn der Kompressor in Betrieb ist. Andernfalls kann die Gebläsebaugruppe beschädigt werden.</li> <li>▶ Leiterplatte austauschen.</li> </ul>
E3	Überhitzungsschutz (Hochtemperaturschalter). Gründe: <ul style="list-style-type: none"> <li>• Zu hohe Wassertemperatur im Speicher</li> <li>• Schalter beschädigt</li> <li>• Leiterplattenstörung</li> </ul> LED-Anzeige: blinkt achtmal, einmal dunkel	<ul style="list-style-type: none"> <li>▶ Wenn die Wassertemperatur im Speicher 85 °C übersteigt, wird der Schalter geöffnet und das Gerät zu seinem Schutz abgeschaltet. Danach erreicht das Wasser eine normale Temperatur.</li> <li>▶ Neuen Schalter einbauen</li> <li>▶ Leiterplatte austauschen</li> </ul>
E4	Übertemperaturschutz des Solarkollektors. Gründe: <ul style="list-style-type: none"> <li>• Wasserdurchfluss im Solarkreis sehr gering oder kein Wasserdurchfluss</li> <li>• Zugehörige Anschlusskabel gelöst</li> <li>• Wasserpumpenstörung</li> <li>• Leiterplattenstörung</li> </ul> LED-Anzeige: blinkt elfmal, einmal dunkel.	<ul style="list-style-type: none"> <li>▶ Flüssigkeitseintritt und -austritt im Solarwasserkreis</li> <li>▶ Zugehörige Anschlusskabel wieder anschließen</li> <li>▶ Wasserpumpe austauschen</li> <li>▶ Leiterplatte austauschen</li> </ul>
E5	Wasserdurchflussstörung. Gründe: <ul style="list-style-type: none"> <li>• Wasserdurchfluss im Solarkreis sehr gering oder kein Wasserdurchfluss</li> <li>• Zugehörige Anschlusskabel gelöst</li> <li>• Wasserpumpenstörung</li> <li>• Wasserschalterstörung</li> <li>• Leiterplattenstörung</li> </ul> LED-Anzeige: blinkt neunmal, einmal dunkel.	<ul style="list-style-type: none"> <li>▶ Flüssigkeitseintritt und -austritt im Solarwasserkreis</li> <li>▶ Zugehörige Anschlusskabel wieder anschließen</li> <li>▶ Wasserpumpe austauschen</li> <li>▶ Wasserschalter austauschen</li> <li>▶ Leiterplatte austauschen</li> </ul>
Abtaubetrieb Anzeige	Abtaubetrieb. Symbolanzeige für Abtaubetrieb:  LED-Anzeige: langsames Blinken.	
E8	Kommunikationsstörung. LED-Anzeige: hell.	

Tab. 12 Störungs-Codes



P7 wird nur angezeigt, wenn das Signal ausgeschaltet ist. Hierbei handelt es sich nicht um einen Störungs-Code, sondern um eine Ein-/Aus-Anzeige.



#### WARNUNG

Wenn der zertifizierte Fachbetrieb das Problem nicht beheben kann, Gerät ausschalten, technische Unterstützung anfordern und das gekaufte Modell nennen.

## 9 Umweltschutz und Entsorgung

Der Umweltschutz ist ein Unternehmensgrundsatz der Bosch-Gruppe. Qualität der Produkte, Wirtschaftlichkeit und Umweltschutz sind für uns gleichrangige Ziele. Gesetze und Vorschriften zum Umweltschutz werden strikt eingehalten.

Zum Schutz der Umwelt setzen wir unter Berücksichtigung wirtschaftlicher Gesichtspunkte bestmögliche Technik und Materialien ein.

### Verpackung

Bei der Verpackung sind wir an den länderspezifischen Verwertungssystemen beteiligt, die ein optimales Recycling gewährleisten. Alle verwendeten Verpackungsmaterialien sind umweltverträglich und wiederverwertbar.

### Altgerät

Altgeräte enthalten Wertstoffe, die wiederverwertet werden können. Die Baugruppen sind leicht zu trennen. Kunststoffe sind gekennzeichnet. Somit können die verschiedenen Baugruppen sortiert und wiederverwertet oder entsorgt werden.

### Elektro- und Elektronik-Altgeräte



Dieses Symbol bedeutet, dass das Produkt nicht zusammen mit anderen Abfällen entsorgt werden darf, sondern zur Behandlung, Sammlung, Wiederverwertung und Entsorgung in die Abfallsammelstellen gebracht werden muss.

Das Symbol gilt für Länder mit Elektronikschrottvorschriften, z. B. „Europäische Richtlinie 2012/19/EG über Elektro- und Elektronik-Altgeräte“. Diese Vorschriften legen die Rahmenbedingungen fest, die für die Rückgabe und das Recycling von Elektronik-Altgeräten in den einzelnen Ländern gelten.

Da elektronische Geräte Gefahrstoffe enthalten können, müssen sie verantwortungsbewusst recycelt werden, um mögliche Umweltschäden und Gefahren für die menschliche Gesundheit zu minimieren. Darüber hinaus trägt das Recycling von Elektronikschrott zur Schonung der natürlichen Ressourcen bei.

Für weitere Informationen zur umweltverträglichen Entsorgung von Elektro- und Elektronik-Altgeräten wenden Sie sich bitte an die zuständigen Behörden vor Ort, an Ihr Abfallentsorgungsunternehmen oder an den Händler, bei dem Sie das Produkt gekauft haben.

Weitere Informationen finden Sie hier:  
[www.weee.bosch-thermotechnology.com/](http://www.weee.bosch-thermotechnology.com/)

### Batterien

Batterien dürfen nicht im Hausmüll entsorgt werden. Verbrauchte Batterien müssen in den örtlichen Sammelsystemen entsorgt werden.

## 10 Datenschutzhinweise



Wir, die **[DE] Bosch Thermotechnik GmbH, Sophienstraße 30-32, 35576 Wetzlar, Deutschland**, **[AT] Robert Bosch AG, Geschäftsbereich Thermotechnik, Göllnergasse 15-17, 1030 Wien, Österreich**, **[LU] Ferroknepper Buderus S.A., Z.I. Um Monkeler, 20, Op den Drieschen, B.P.201 L-4003**

**Esch-sur-Alzette, Luxemburg** verarbeiten Produkt- und Installationsinformationen, technische Daten und Verbindungsdaten, Kommunikationsdaten, Produktregistrierungsdaten und Daten zur Kundenhistorie zur Bereitstellung der Produktfunktionalität (Art. 6 Abs. 1 S. 1 b DSGVO), zur Erfüllung unserer Produktüberwachungspflicht und aus Produktsicherheitsgründen (Art. 6 Abs. 1 S. 1 f DSGVO), zur Wahrung unserer Rechte im Zusammenhang mit Gewährleistungs- und Produktregistrierungsfragen (Art. 6 Abs. 1 S. 1 f DSGVO), zur Analyse des Vertriebs unserer Produkte sowie zur Bereitstellung von individuellen und produktbezogenen Informationen und Angeboten (Art. 6 Abs. 1 S. 1 f DSGVO). Für die Erbringung von Dienstleistungen wie Vertriebs- und Marketingdienstleistungen, Vertragsmanagement, Zahlungsabwicklung, Programmierung, Datenhosting und Hotline-Services können wir externe Dienstleister und/oder mit Bosch verbundene Unternehmen beauftragen und Daten an diese übertragen. In bestimmten Fällen, jedoch nur, wenn ein angemessener Datenschutz gewährleistet ist, können personenbezogene Daten an Empfänger außerhalb des Europäischen Wirtschaftsraums übermittelt werden. Weitere Informationen werden auf Anfrage bereitgestellt. Sie können sich unter der folgenden Anschrift an unseren Datenschutzbeauftragten wenden: Datenschutzbeauftragter, Information Security and Privacy (C/ISP), Robert Bosch GmbH, Postfach 30 02 20, 70442 Stuttgart, DEUTSCHLAND.

Sie haben das Recht, der auf Art. 6 Abs. 1 S. 1 f DSGVO beruhenden Verarbeitung Ihrer personenbezogenen Daten aus Gründen, die sich aus Ihrer besonderen Situation ergeben, oder zu Zwecken der Direktwerbung jederzeit zu widersprechen. Zur Wahrnehmung Ihrer Rechte kontaktieren Sie uns bitte unter **[DE] [privacy.ttde@bosch.com](mailto:privacy.ttde@bosch.com)**, **[AT] [DPO@bosch.com](mailto:DPO@bosch.com)**, **[LU] [DPO@bosch.com](mailto:DPO@bosch.com)**. Für weitere Informationen folgen Sie bitte dem QR-Code.

## 11 Technische Informationen und Protokolle

### 11.1 Technische Daten

Beschreibung	Einheit	CS5001DW 260 C	CS5001DW 260	CS5001DW 200 C	CS5001DW 200
Leistungsdaten nach EN 16147:2017					
Lastprofil	–	XL	XL	L	L
Sollwert Warmwassertemperatur	°C	55	55	55	55
Aufheizzeit; th	h:m				
<ul style="list-style-type: none"> <li>• EN 16147:2017 - A20/W55</li> <li>• EN 16147:2017 - A14/W55</li> <li>• EN 16147:2017 - A7/W55</li> <li>• EN 16147:2017 - A2/W55</li> </ul>		<ul style="list-style-type: none"> <li>• 07:23</li> <li>• 08:49</li> <li>• 10:12</li> <li>• 13:15</li> </ul>	<ul style="list-style-type: none"> <li>• 07:23</li> <li>• 08:49</li> <li>• 10:12</li> <li>• 13:15</li> </ul>	<ul style="list-style-type: none"> <li>• 05:41</li> <li>• 06:33</li> <li>• 07:45</li> <li>• 08:59</li> </ul>	<ul style="list-style-type: none"> <li>• 05:41</li> <li>• 06:33</li> <li>• 07:45</li> <li>• 08:59</li> </ul>
Aufheizzeit in Betriebsart BOOST (A7/W10-55)	h:m	04:21	04:21	03:47	03:47
Durchschnittlicher Stromverbrauch der Wärmepumpe beim ersten Aufheizen Weh-HP / th	kW				
<ul style="list-style-type: none"> <li>• EN 16147:2017 - A20/W55</li> <li>• EN 16147:2017 - A14/W55</li> <li>• EN 16147:2017 - A7/W55</li> <li>• EN 16147:2017 - A2/W55</li> </ul>		<ul style="list-style-type: none"> <li>• 0,412</li> <li>• 0,406</li> <li>• 0,400</li> <li>• 0,386</li> </ul>	<ul style="list-style-type: none"> <li>• 0,412</li> <li>• 0,406</li> <li>• 0,400</li> <li>• 0,386</li> </ul>	<ul style="list-style-type: none"> <li>• 0,407</li> <li>• 0,404</li> <li>• 0,403</li> <li>• 0,417</li> </ul>	<ul style="list-style-type: none"> <li>• 0,407</li> <li>• 0,404</li> <li>• 0,403</li> <li>• 0,417</li> </ul>
Stromverbrauch, Bereitschaftszustand; Pes	kW				
<ul style="list-style-type: none"> <li>• EN 16147:2017 - A20</li> <li>• EN 16147:2017 - A14</li> <li>• EN 16147:2017 - A7</li> <li>• EN 16147:2017 - A2</li> </ul>		<ul style="list-style-type: none"> <li>• 0,024</li> <li>• 0,028</li> <li>• 0,030</li> <li>• 0,034</li> </ul>	<ul style="list-style-type: none"> <li>• 0,024</li> <li>• 0,028</li> <li>• 0,030</li> <li>• 0,034</li> </ul>	<ul style="list-style-type: none"> <li>• 0,024</li> <li>• 0,027</li> <li>• 0,031</li> <li>• 0,027</li> </ul>	<ul style="list-style-type: none"> <li>• 0,024</li> <li>• 0,027</li> <li>• 0,031</li> <li>• 0,027</li> </ul>
Täglicher Stromverbrauch; Qelec	kWh				
<ul style="list-style-type: none"> <li>• EN 16147:2017 - A20</li> <li>• EN 16147:2017 - A14</li> <li>• EN 16147:2017 - A7</li> <li>• EN 16147:2017 - A2</li> </ul>		<ul style="list-style-type: none"> <li>• 4,879</li> <li>• 5,323</li> <li>• 5,858</li> <li>• 6,876</li> </ul>	<ul style="list-style-type: none"> <li>• 4,879</li> <li>• 5,323</li> <li>• 5,858</li> <li>• 6,876</li> </ul>	<ul style="list-style-type: none"> <li>• 2,965</li> <li>• 3,349</li> <li>• 3,916</li> <li>• 4,597</li> </ul>	<ul style="list-style-type: none"> <li>• 2,965</li> <li>• 3,349</li> <li>• 3,916</li> <li>• 4,597</li> </ul>
Leistungszahl (COPDHW)	–				
<ul style="list-style-type: none"> <li>• EN 16147:2017 - A20/W55</li> <li>• EN 16147:2017 - A14/W55</li> <li>• EN 16147:2017 - A7/W55</li> <li>• EN 16147:2017 - A2/W55</li> </ul>		<ul style="list-style-type: none"> <li>• 3,9</li> <li>• 3,6</li> <li>• 3,2</li> <li>• 2,8</li> </ul>	<ul style="list-style-type: none"> <li>• 3,9</li> <li>• 3,6</li> <li>• 3,2</li> <li>• 2,8</li> </ul>	<ul style="list-style-type: none"> <li>• 3,9</li> <li>• 3,5</li> <li>• 3,0</li> <li>• 2,5</li> </ul>	<ul style="list-style-type: none"> <li>• 3,9</li> <li>• 3,5</li> <li>• 3,0</li> <li>• 2,5</li> </ul>
Warmwasserbereitungs-Energieeffizienzklasse $\eta_{WH}/ErP$	%				
<ul style="list-style-type: none"> <li>• EN 16147:2017 - A20/W55</li> <li>• EN 16147:2017 - A14/W55</li> <li>• EN 16147:2017 - A7/W55</li> <li>• EN 16147:2017 - A2/W55</li> </ul>		<ul style="list-style-type: none"> <li>• 161/A++</li> <li>• 147/A+</li> <li>• 134/A+</li> <li>• 114/A</li> </ul>	<ul style="list-style-type: none"> <li>• 161/A++</li> <li>• 147/A+</li> <li>• 134/A+</li> <li>• 114/A</li> </ul>	<ul style="list-style-type: none"> <li>• 164/A++</li> <li>• 146/A+</li> <li>• 120/A+</li> <li>• 105/A</li> </ul>	<ul style="list-style-type: none"> <li>• 164/A++</li> <li>• 146/A+</li> <li>• 120/A+</li> <li>• 105/A</li> </ul>
Jährlicher Stromverbrauch; AEC	kWh/a				
<ul style="list-style-type: none"> <li>• EN 16147:2017 - A20/W55</li> <li>• EN 16147:2017 - A14/W55</li> <li>• EN 16147:2017 - A7/W55</li> <li>• EN 16147:2017 - A2/W55</li> </ul>		<ul style="list-style-type: none"> <li>• 1042</li> <li>• 1360</li> <li>• 1250</li> <li>• 1467</li> </ul>	<ul style="list-style-type: none"> <li>• 1042</li> <li>• 1360</li> <li>• 1250</li> <li>• 1467</li> </ul>	<ul style="list-style-type: none"> <li>• 622</li> <li>• 702</li> <li>• 822</li> <li>• 977</li> </ul>	<ul style="list-style-type: none"> <li>• 622</li> <li>• 702</li> <li>• 822</li> <li>• 977</li> </ul>
Maximales Volumen des Mischwassers bei 40 °C	l	352	360	277	283
Bezugs-Warmwassertemperatur; $\theta_{WH}$	°C	55,1	55,1	54,6	54,6
Nennwärmeleistung (Prated)	kW				
<ul style="list-style-type: none"> <li>• EN 16147:2017 - A20/W55</li> <li>• EN 16147:2017 - A14/W55</li> <li>• EN 16147:2017 - A7/W55</li> <li>• EN 16147:2017 - A2/W55</li> </ul>		<ul style="list-style-type: none"> <li>• 1,63</li> <li>• 1,43</li> <li>• 1,23</li> <li>• 0,95</li> </ul>	<ul style="list-style-type: none"> <li>• 1,63</li> <li>• 1,43</li> <li>• 1,23</li> <li>• 0,95</li> </ul>	<ul style="list-style-type: none"> <li>• 1,75</li> <li>• 1,53</li> <li>• 1,27</li> <li>• 0,86</li> </ul>	<ul style="list-style-type: none"> <li>• 1,75</li> <li>• 1,53</li> <li>• 1,27</li> <li>• 0,86</li> </ul>

Beschreibung	Einheit	CS5001DW 260 C	CS5001DW 260	CS5001DW 200 C	CS5001DW 200
<b>Elektrische Daten</b>					
Stromversorgung	V	1/N/220-240			
Frequenz	Hz	50			
Schutzart	–	IPX4			
Maximale Leistungsaufnahme der Wärmepumpe	kW	0,663+1,500 (elektrischer Zuheizung) = 2,163			
Leistung des elektrischen Heizelements	kW	1,5			
Maximaler Strom des Geräts	A	3,1+6,5 (elektrischer Zuheizung) = 9,6			
Max. Anlaufstrom der Wärmepumpe	A	13,5			
Erforderlicher Überlastschutz	A	Thermosicherung 16 A/automatischer Schalter 16 A, Charakteristik C (ist bei der Installation an Stromversorgungsanlagen vorzusehen)			
Interner Temperaturschutz	–	Sicherheitsthermostat mit manuellem Reset			
<b>Betriebsbedingungen</b>					
Min. ÷ max. Temperatur Lufteintritt Wärmepumpe (rel. Luftfeuchte von 90 %)	°C	-10 ÷ 43			
Min. ÷ max. Temperatur am Aufstellort	°C	4 ÷ 40			
<b>Betriebstemperatur</b>					
Max. einstellbare Wassertemperatur [mit elektrischem Zuheizung] EN 16147:2017	°C	65 [75]			
<b>Rotationskompressor</b>					
Kompressorschutz	–	Thermoschutzschalter mit automatischem Reset			
Automatischer Sicherheitspressostat (Hochdruck)	MPa	2,5			
Automatischer Sicherheitspressostat (Niederdruck)	MPa	0,1			
<b>Zentrifugalgebläse</b>					
Extern vorhandener Druck der Wärmepumpe	Pa	88			
Durchmesser Luftanschlüsse	mm	160			
Nennluftdurchsatz	m <sup>3</sup> /h	360			
Motorschutz	–	Interner Thermoschutzschalter mit automatischem Reset			
Verflüssiger		Aluminium; auf der Außenseite gewickelt, nicht in Kontakt mit Wasser			
Kältemittel		R513a			
Kältemittel-Füllmenge	g	1100			
Treibhauspotential des Kältemittels	–	631			
CO <sub>2</sub> -Äquivalent (CO <sub>2</sub> e)	t	0,693			
Abtauung		Aktiv mit "4-Wege-Ventil"			
<b>Schallemissionsdaten (EN 12102:2013)</b>					
Schallleistungspegel L <sub>w</sub> (A) in Innenräumen	dB(A)	56			
Schallleistungspegel L <sub>w</sub> (A) im Freien	dB(A)	63			
Automatischer Desinfektionszyklus gegen Legionellen	Ja				
<b>Wasserspeicher</b>					
Fassungsmenge Wasserspeicher	l	251	260	194	202
Fläche Solarwärmetauscher	m <sup>2</sup>	1,2	–	1,0	–
Volumen Solarwärmetauscher	l	7,5	–	5,8	–
Korrosionsschutz	–	Mg-Anode Ø 33x400 mm			
Wärmedämmung	–	PU-Hartschaum 50 mm			
Maximaler Betriebsdruck - Speicher	bar	8	8	8	8
Transportgewicht	kg	128	110	121	105

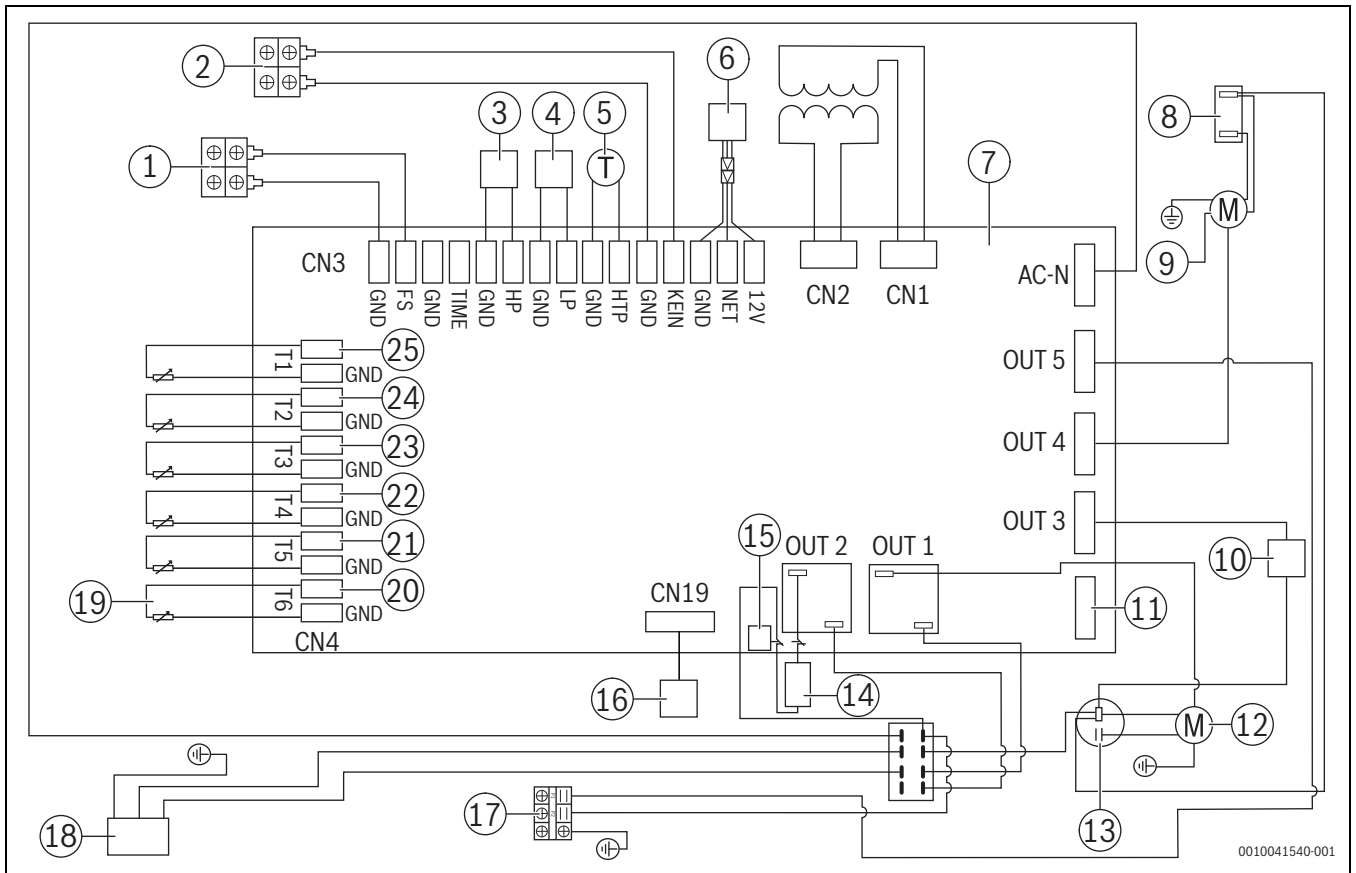
Tab. 13



Die angegebenen Leistungsdaten beziehen sich auf neue Geräte mit sauberen Wärmetauschern.



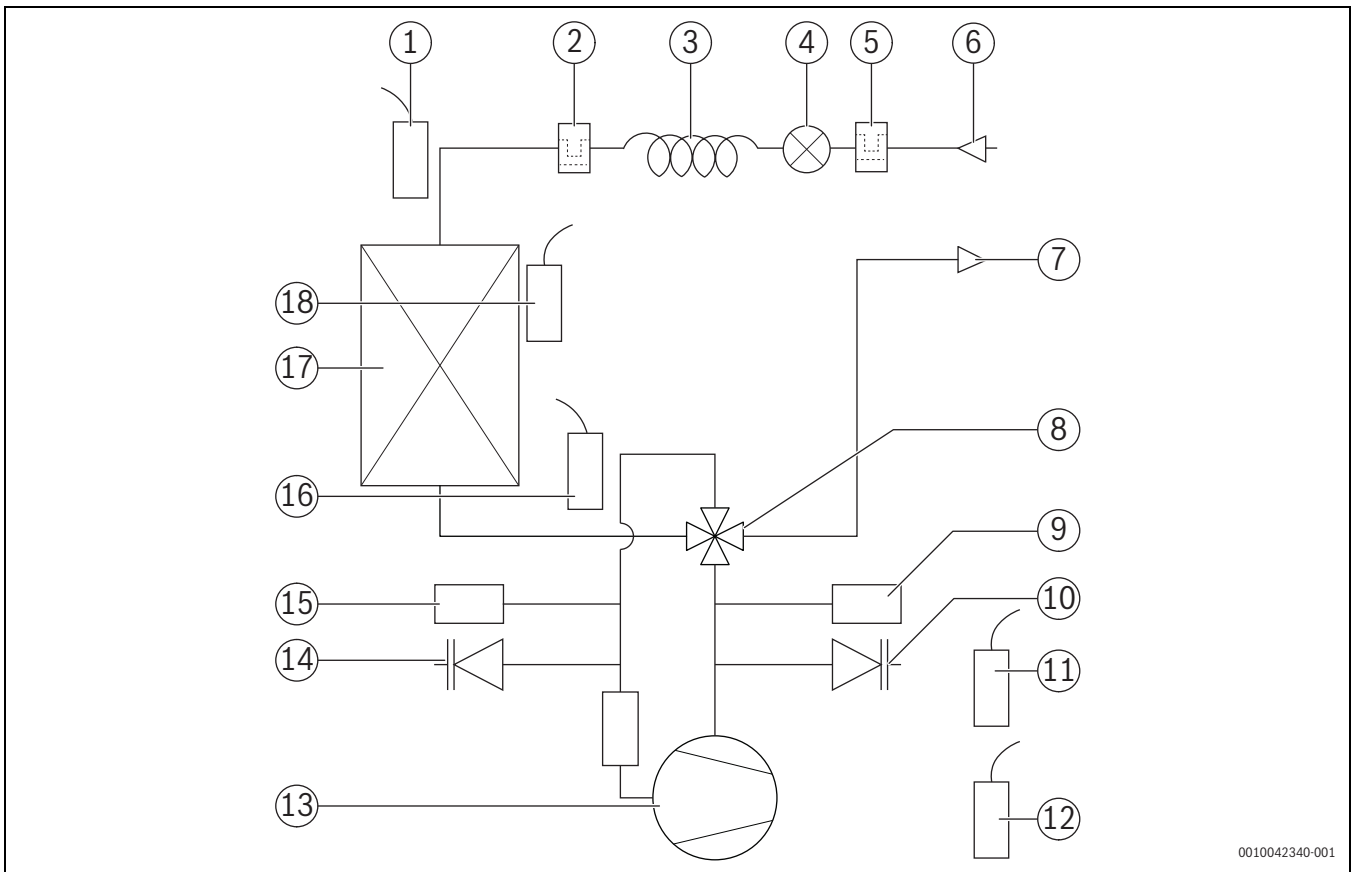
**11.2 Schaltplan**



0010041540-001

Bild 34

- [1] Wasserströmungsschalter (bauseits)
- [2] EIN/AUS - Photovoltaik-Schalter (bauseits)
- [3] Hochdruckpressostat
- [4] Niederdruckpressostat
- [5] Thermostat
- [6] Kabelgebundener Regler
- [7] Hauptleiterplatte
- [8] Gebläsekondensator
- [9] Gebläse
- [10] 4-Wege-Ventil
- [11] Sicherung
- [12] Kompressor
- [13] Kompressorkondensator
- [14] Elektrischer Zuheizer
- [15] ThermoSchalter - 85 °C
- [16] Elektronisches Expansionsventil
- [17] Zirkulations-oder Solarkreispumpe (bauseits)
- [18] Stromversorgung
- [19] Externer Fühler (Solar oder Zirkulation)
- [20] Fühler Warmwasser-/Solarkollektor-Temperatur
- [21] Rückgasfühler Temperatur
- [22] Fühler Verdampfer Temperatur
- [23] Fühler Obere Speichertemperatur
- [24] Fühler Untere Speichertemperatur
- [25] Fühler Zulufttemperatur



0010042340-001

Bild 35

- [1] Verdampfertemperaturfühler - T4
- [2] Kältemittelfilter
- [3] Kapillarrohr
- [4] Expansionsventil
- [5] Kältemittelfilter
- [6] Verflüssigeraustritt
- [7] Verflüssigereintritt
- [8] 4-Wege-Ventil
- [9] Hochdruckpressostat
- [10] Wartungshahn
- [11] Unterer Speichertemperaturfühler - T2
- [12] Oberer Speichertemperaturfühler - T3
- [13] Kompressor
- [14] Wartungshahn
- [15] Niederdruckpressostat
- [16] Rückgastemperatur - T5
- [17] Verdampfer
- [18] Zulufttemperaturfühler - T1

**11.3 Anschlüsse Wasserzufuhr**

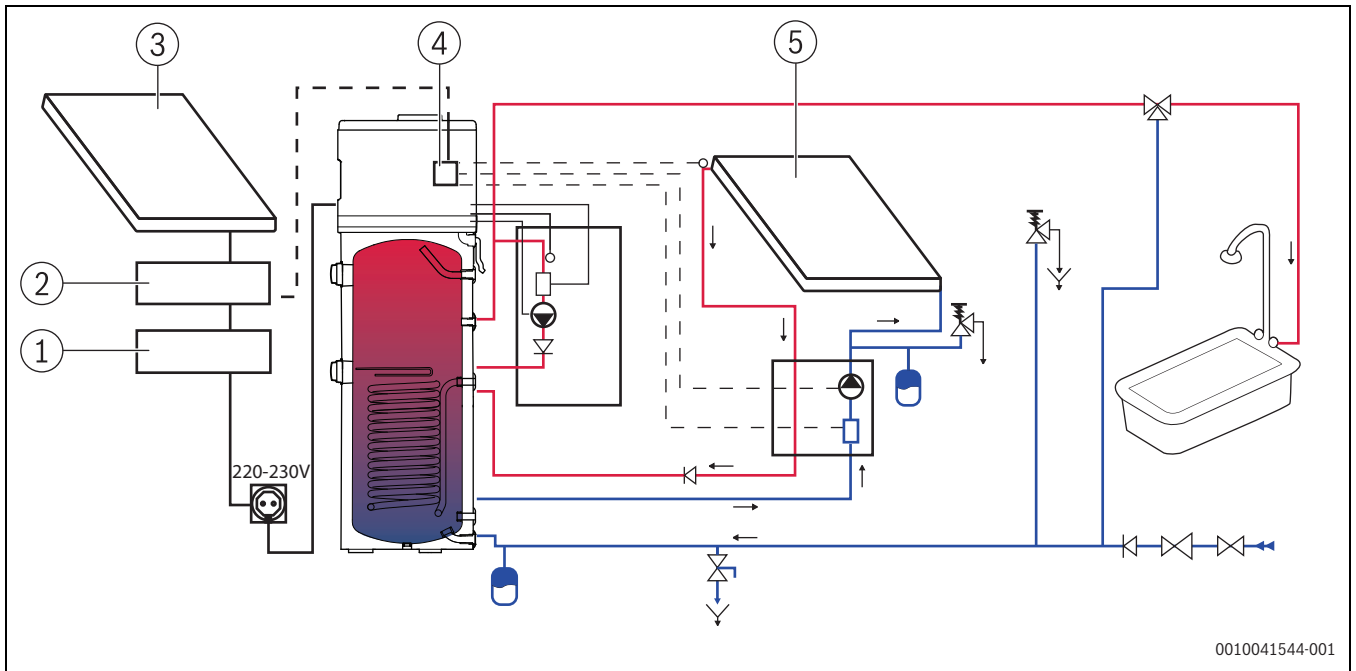


Bild 36

- [1] Wechselrichter
- [2] Regler
- [3] Photovoltaikmodul
- [4] Regler der Wärmepumpe
- [5] Solarkollektor

	Externer Thermofühler
	Wasserschalter
	Zirkulationspumpe
	Rückschlagventil
	Expansionsventil
	Ablauf Sicherheitsventil
	Speicherentleerventil
	Sicherheitsventil
	Thermostatisches Mischventil
	Druckregler Wassereintritt
	Absperrventil
	Wassereintrittsleitung

Tab. 14 Symbolerklärung

**i** Die Installation der oben genannten Komponenten ist obligatorisch vorgeschrieben.

**i** Bei besonders hoher Wasserhärte ( $\geq 14^{\circ}$  dH) wird empfohlen, ein Enthärtungsmodul zu montieren, entsprechend zu kalibrieren und zu überwachen.

**HINWEIS**

In der Kaltwasserzuleitung muss ein 8-bar-Sicherheitsventil montiert sein (Abb. 36, Tab. 14 "Symbolerklärung"). Zwischen Sicherheitsventil und Speicherbehälter dürfen sich keine Absperrventile und Entnahmearmaturen befinden.

**i** Die Überdrucksicherungen regelmäßig betätigen, um etwaige Kalkablagerungen zu entfernen und die einwandfreie Funktionsweise sicherzustellen (Abb. 36)

**i** Das Ablaufrohr muss am Sicherheitsventil mit kontinuierlicher Abwärtsneigung installiert sein. Die Installation muss an einer frostgeschützten Stelle erfolgen (Abb. 36, Tab. 14 "Symbolerklärung"). Die Montage eines Auffangbehälters ist zwingend vorgeschrieben (Abb. 37)

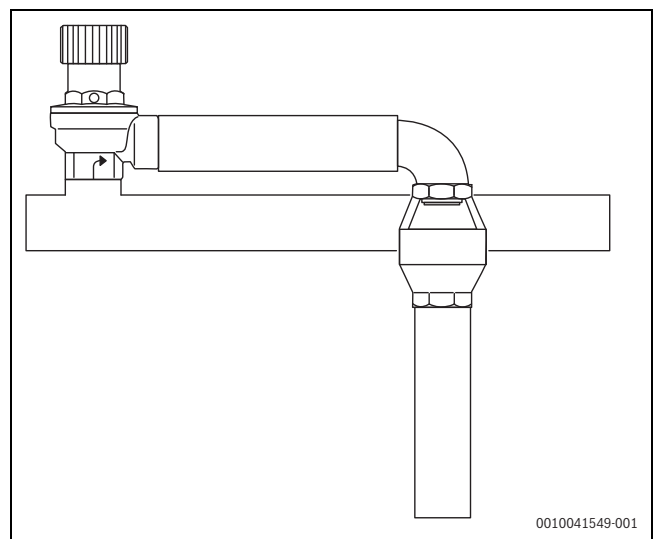


Bild 37 Auffangbehälter

**11.4 Anschluss Photovoltaikmodul und Kessel integrierter Regler der Wärmepumpe zur Beladung aus Pufferspeicher**

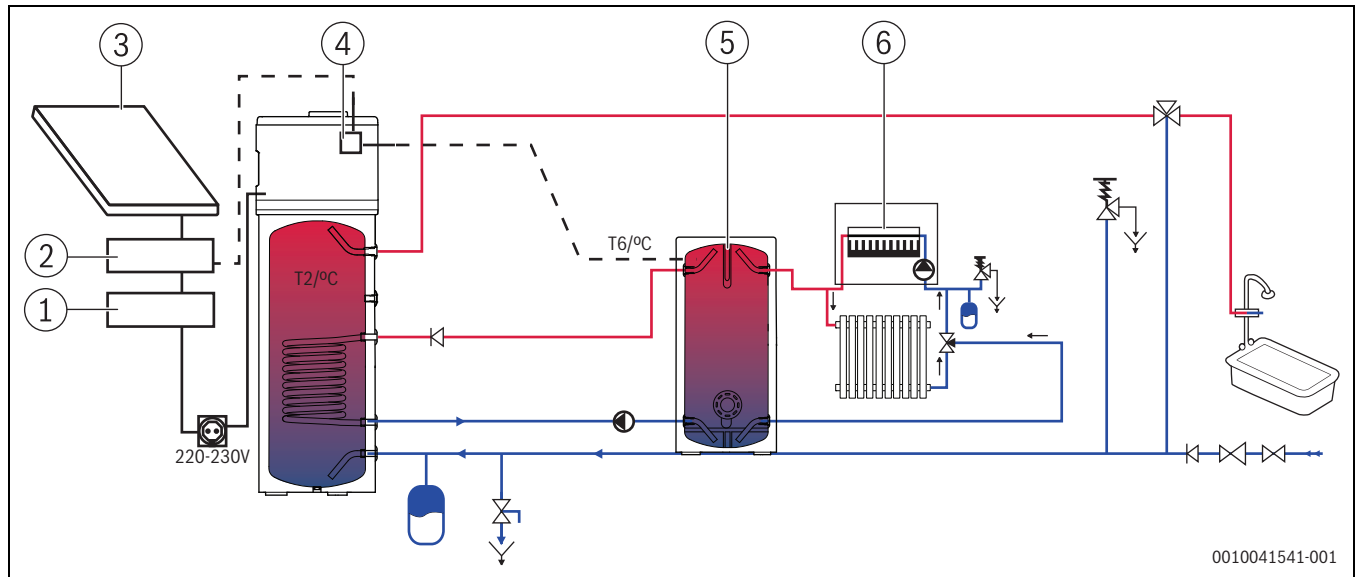


Bild 38 Integrierter Regler der Wärmepumpe

- [1] Wechselrichter
- [2] Regler
- [3] Photovoltaikmodul
- [4] Regler der Wärmepumpe
- [5] Pufferspeicher
- [6] Kessel

**Beheizung über Kessel (externer Regler)**

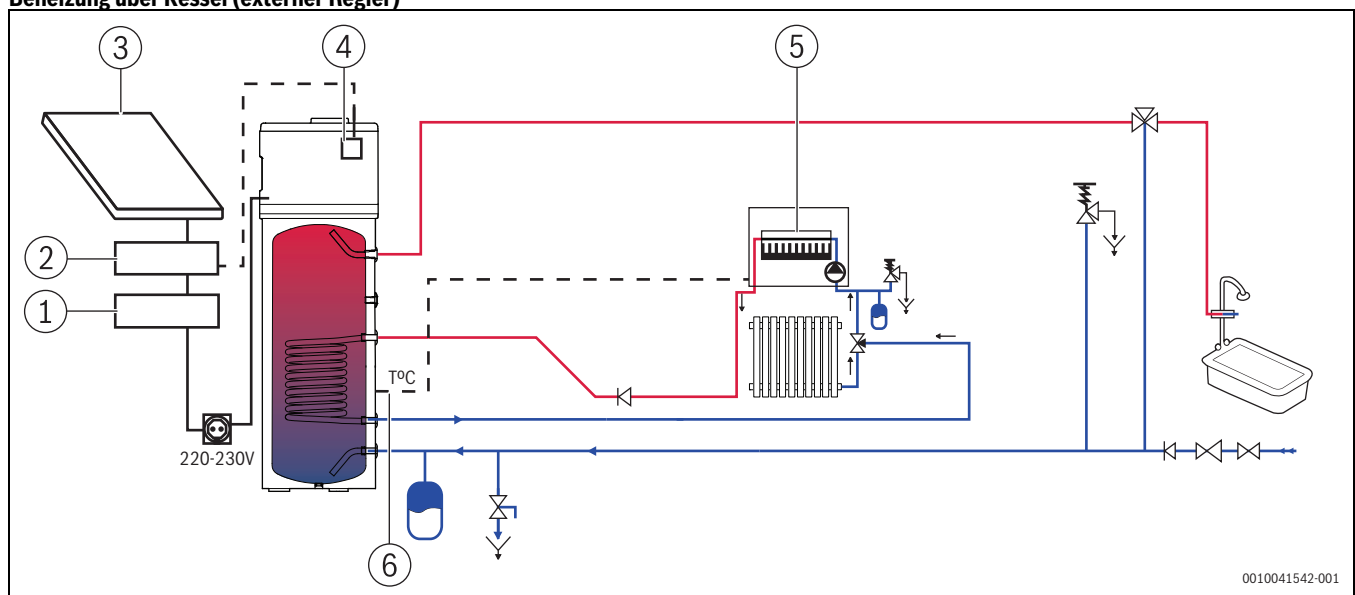


Bild 39

- [1] Wechselrichter
- [2] Regler
- [3] Photovoltaikmodul
- [4] Regler der Wärmepumpe
- [5] Kessel
- [6] Kesselfühler







## **DEUTSCHLAND**

Bosch Thermotechnik GmbH  
Postfach 1309  
D-73243 Wernau  
[www.bosch-einfach-heizen.de](http://www.bosch-einfach-heizen.de)

### **Betreuung Fachhandwerk**

Telefon: (0 18 06) 337 335 <sup>1</sup>  
Telefax: (0 18 03) 337 336 <sup>2</sup>  
[Thermotechnik-Profis@de.bosch.com](mailto:Thermotechnik-Profis@de.bosch.com)

### **Technische Beratung/Ersatzteil-Beratung**

Telefon: (0 18 06) 337 330 <sup>1</sup>

### **Kundendienstannahme**

(24-Stunden-Service)  
Telefon: (0 18 06) 337 337 <sup>1</sup>  
Telefax: (0 18 03) 337 339 <sup>2</sup>  
[Thermotechnik-Kundendienst@de.bosch.com](mailto:Thermotechnik-Kundendienst@de.bosch.com)

### **Schulungsannahme**

Telefon: (0 18 06) 003 250 <sup>1</sup>  
Telefax: (0 18 03) 337 336 <sup>2</sup>  
[Thermotechnik-Training@de.bosch.com](mailto:Thermotechnik-Training@de.bosch.com)

<sup>1</sup> aus dem deutschen Festnetz 0,20 €/Gespräch,  
aus nationalen Mobilfunknetzen 0,60 €/Gespräch.

<sup>2</sup> aus dem deutschen Festnetz 0,09 €/Minute

## **ÖSTERREICH**

Robert Bosch AG  
Geschäftsbereich Thermotechnik  
Göllnergasse 15-17  
A-1030 Wien

Allgemeine Anfragen: +43 1 79 722 8391  
Technische Hotline: +43 1 79 722 8666

[www.bosch-heizen.at](http://www.bosch-heizen.at)  
[verkauf.heizen@at.bosch.com](mailto:verkauf.heizen@at.bosch.com)

## **SCHWEIZ**

### **Vertrieb**

Meier Tobler AG  
Feldstrasse 11  
CH-6244 Nebikon

Tel.: +41 44 806 41 41  
ServiceLine Heizen 0800 846 846

[www.meiertobler.ch](http://www.meiertobler.ch)  
[info@meiertobler.ch](mailto:info@meiertobler.ch)