

# GOODWE



## Benutzerhandbuch

**Komplettenergiespeicher für den Außenbereich**

Baureihe Lynx C

60 kWh (Außenbereich)

**Copyright © GoodWe Technologies Co.,Ltd. 2023. Alle Rechte vorbehalten.**

Dieses Handbuch darf ohne vorherige schriftliche Genehmigung von GoodWe Technologies Co., Ltd. weder ganz noch teilweise vervielfältigt oder auf eine öffentliche Plattform übertragen werden.

**Warenzeichen**

**GOODWE** und andere GOODWE-Warenzeichen sind Warenzeichen der Firma GoodWe Technologies Co.,Ltd. Alle anderen (auch eingetragenen) Warenzeichen, die im Handbuch erwähnt werden, sind Eigentum des Unternehmens.

**HINWEIS**

Die Informationen in diesem Benutzerhandbuch können aufgrund von Produktaktualisierungen oder aus anderen Gründen geändert werden. Diese Anleitung ersetzt weder die Kennzeichnungen am Produkt noch die im Benutzerhandbuch enthaltenen Sicherheitshinweise, sofern keine anders lautenden Angaben gemacht werden. Alle Beschreibungen in diesem Handbuch dienen nur zur Orientierung.

# INHALT

<b>1</b>	<b>Zu diesem Handbuch .....</b>	<b>1</b>
1.1	Geltungsbereich.....	1
1.2	Zielgruppe .....	1
1.3	Symboldefinition.....	2
<b>2</b>	<b>Sicherheitsvorkehrungen .....</b>	<b>3</b>
2.1	Allgemeine Sicherheit .....	3
2.2	Systemsicherheit.....	3
2.3	Batteriesicherheit .....	5
2.4	Notfallmaßnahmen .....	5
2.5	Vorgaben für das Personal .....	5
2.6	EU-Konformitätserklärung .....	6
<b>3</b>	<b>Einführung in das Produkt.....</b>	<b>7</b>
3.1	Produktübersicht .....	7
3.2	Anwendungsfälle .....	10
3.3	Funktionen.....	10
3.4	Aussehen .....	12
3.4.1	Teile .....	12
3.4.2	Beschreibung der Anzeige .....	17
3.4.3	Bemaßung.....	17
3.4.4	Typenschild .....	18
<b>4</b>	<b>Prüfung und Lagerung .....</b>	<b>19</b>
4.1	Prüfung vor Annahme .....	19
4.2	Zubehör .....	19
4.3	Lagerung.....	20
<b>5</b>	<b>Montage .....</b>	<b>21</b>
5.1	Aufbauvorgaben .....	21
5.2	Geräteeinbau.....	24
5.2.1	Transport .....	24
<b>6</b>	<b>Elektrischer Anschluss.....</b>	<b>30</b>
6.1	Sicherheitsvorkehrungen .....	30
6.2	Anschluss des PE-Kabels.....	32
6.3	Anschluss des Batteriekabels.....	33
6.4	Netzkabel für Klimagerät anschließen.....	35
6.5	Wechselrichter an Steuereinheit anschließen .....	36
6.6	Verbindung mehrerer Batterien .....	38
6.6.1	Herstellung des Netzkabels .....	38
6.6.2	Herstellung des Kommunikationskabels .....	39

6.6.3 Anschluss des Abschlusswiderstands.....	40
<b>7 Inbetriebnahme .....</b>	<b>41</b>
7.1 Prüfungen vor dem Einschalten .....	41
7.2 Öffnen des Brandschutzes .....	41
7.3 Einschaltvorgang .....	42
<b>8 Systeminbetriebnahme.....</b>	<b>44</b>
8.1 Anzeigen und Tasten .....	44
8.2 Einstellung der Batteriesystemparameter .....	44
8.3 Schließen der Schranktür .....	46
8.4 Sockelmontage .....	47
8.5 Montage des Abflussrohrs des Klimageräts .....	47
<b>9 Systemwartung .....</b>	<b>48</b>
9.1 Ausschalten des Energiespeichersystems.....	48
9.2 Abschaltung.....	48
9.3 Entfernen des Energiespeichersystems .....	49
9.4 Entsorgung.....	50
9.5 Fehlerbeseitigung.....	50
9.6 Routinewartung .....	52
<b>10 Technische Daten .....</b>	<b>53</b>

# 1 Zu diesem Handbuch

Das Handbuch enthält Produktdaten, Montageanweisungen, eine Beschreibung des elektrischen Anschlusses, Inbetriebnahme, Fehlersuche und Wartung. Beachten Sie dieses Handbuch vor Aufbau und Inbetriebnahme. Alle Monteure und Benutzer müssen mit den Produktfunktionen und -merkmalen sowie den Sicherheitshinweisen vertraut sein. Das Handbuch kann ohne vorherige Benachrichtigung überarbeitet werden. Weitere Angaben zum Produkt und neueste Dokumente finden Sie unter <https://en.goodwe.com>.

## 1.1 Geltungsbereich

Das Handbuch gilt für die nachfolgend aufgeführten Energiespeichersysteme:

Modell	Nutzbare Energie
GW60KWH-4H-A-10	60 kWh
GW60KWH-3H-A-10	
GW60KWH-2H4-A-10	
GW60KWH-2H-A-10	
GW60KWH-D-10	

## 1.2 Zielgruppe

Das Handbuch ist nur für geschultes und erfahrenes Fachpersonal vorgesehen. Es muss mit dem Produkt, den einschlägigen Normen und elektrischen Anlagen vertraut sein.

## 1.3 Symboldefinition

In diesem Handbuch sind die abgestuften Warnhinweise wie folgt definiert:

 <b>GEFAHR</b>
Weist auf eine hohe Gefahr hin, die zum Tod oder zu schweren Verletzungen führt.
 <b>WARNUNG</b>
Weist auf eine mittelschwere Gefahr hin, die zum Tod oder zu schweren Verletzungen führen kann.
 <b>ACHTUNG</b>
Weist auf eine geringe Gefahr hin, die zu leichten oder mittelschweren Verletzungen führen kann.
<b>HINWEIS</b>
Verweist auf Schlüsseldaten und ergänzt den übrigen Text. Dies kann auch Qualifikationen und Verfahren zur Behebung produktbezogener Probleme erfordern.

## 2 Sicherheitsvorkehrungen

Beachten Sie während des Betriebs unbedingt die folgenden Sicherheitshinweise.

### HINWEIS

Die Wechselrichter erfüllen die entsprechenden Sicherheitsvorschriften. Beachten Sie vor der Inbetriebnahme alle Sicherheits- und Vorsichtshinweise. Bei fehlerhaftem Betrieb können Personen- oder Sachschäden auftreten, da die Wechselrichter elektrische Geräte sind.

### 2.1 Allgemeine Sicherheit

#### HINWEIS

- Die Angaben in diesem Benutzerhandbuch können sich aufgrund von Produktneuheiten ändern. Diese Anleitung ersetzt weder die Kennzeichnungen am Produkt noch die im Benutzerhandbuch enthaltenen Sicherheitshinweise, sofern keine anders lautenden Angaben gemacht werden. Alle Beschreibungen in diesem Handbuch dienen nur zur Orientierung.
- Beachten Sie vor dem Aufbau das Benutzerhandbuch und informieren Sie sich über das Produkt und die Vorsichtsmaßnahmen.
- Alle Arbeiten sollten von geschulten und sachkundigen Technikern durchgeführt werden, die mit den örtlichen Normen und Sicherheitsvorschriften vertraut sind.
- Verwenden Sie isolierte Werkzeuge und tragen Sie aus Sicherheitsgründen bei laufendem Betrieb persönliche Schutzausrüstung. Tragen Sie antistatische Handschuhe, Kleidung und Handgelenkbänder, wenn Sie elektronische Geräte berühren, um diese vor Schäden zu schützen.
- Halten Sie sich genau an die Anweisungen zur Installation, zum Betrieb und zur Konfiguration in dieser Anleitung und im Benutzerhandbuch. Der Hersteller haftet nicht für Geräte- oder Personenschäden aufgrund von Nichtbeachtung von Anweisungen. Weitere Informationen zur Garantie finden Sie unter <https://en.goodwe.com/warranty>.

### 2.2 Systemsicherheit



#### GEFAHR

- Bei Montage und Betrieb unbedingt die geltenden Gesetze, Vorschriften und Industrienormen befolgen.
- Beachten Sie die Sicherheitsetiketten an der Anlage und die Sicherheitsmaßnahmen in der Bedienungsanleitung des Systems oder Wechselrichters.
- Bei Montage und Wartung von Hochenergiespeichern sollten geeignete Werkzeuge und Schutzmaßnahmen genutzt werden. Fehlerhafter Betrieb kann zu Personen- oder Anlagenschäden führen.
- Zur Vermeidung von Transportschäden benötigen die Transporteure eine professionelle Fortbildung. Halten Sie die Einzelschritte des Transports fest und achten Sie auf das Gleichgewicht.
- Montieren Sie die Anlage auf einem nicht brennbaren Untergrund, z. B. einem Betonboden, der waagrecht, flach, trocken und stabil genug ist, um mechanischen Belastungen standzuhalten.
- Gefahr durch tödliche Hochspannung. Wegen Stromschlaggefahr darf die Anlage nicht berührt werden.
- Kontrollieren Sie vor jedem Betrieb, dass die Anlage nicht beschädigt ist und das System keine Fehler aufweist. Dies kann zu Brand oder Stromschlag führen.

**⚠️ GEFAHR**

- Trennen Sie alle (Schutz-)schalter vor Montage, Kabelanschluss oder Wartung.
- Stellen Sie vor jedem Betrieb eine zuverlässige Erdung her. Dies kann zu einem Stromschlag führen.
- Wenn die Anlage arbeitet, öffnen Sie keine Klappen und berühren Sie keine spannungsführenden Teile oder Anschlüsse. Dies kann zu einem Stromschlag führen.
- Die Anlage darf keinen hohen Temperaturen ausgesetzt werden. Halten Sie sie von Wärmequellen und direkter Sonneneinstrahlung fern, da eine Umgebungstemperatur von über 60 °C einen Brand auslösen kann.
- Berühren Sie die eingeschaltete Anlage nicht, da ihre Temperatur 60 °C überschreiten und Verbrennungen verursachen kann. Montieren Sie die Anlage nicht an Orten, an denen Unbefugte Zugang haben.
- Zerlegen, verändern oder ersetzen Sie keine Teile der Anlage ohne offizielle Genehmigung des Herstellers. Die Gewährleistung deckt keine Schäden durch unbefugte Maßnahmen ab

**⚠️ GEFAHR**

- Alle Beschriftungen und Warnmarkierungen sollten nach dem Aufbau sichtbar sein. Beschriftungen an der Anlage dürfen nicht abgedeckt, bekritzelt oder beschädigt werden.
- Folgende Warnschilder sind an der Anlage angebracht:

	HOCHSPANNUNGSGEFAHR: Während des Betriebs liegt Hochspannung an. Trennen Sie das Gerät von der Stromversorgung und schalten Sie es aus, bevor Sie daran arbeiten.		Es bestehen potenzielle Risiken. Tragen Sie bei jedem Betrieb die korrekte PSA.
	Beachten Sie vor der Inbetriebnahme das Benutzerhandbuch.		Erdungspunkt.
	Achten Sie auf die Brandgefahr.		Die Anlage darf nicht im Hausmüll entsorgt werden. Entsorgen Sie das Produkt vorschriftsgemäß oder senden Sie es an den Hersteller zurück.
	CE-Kennzeichnung		RCM-Kennzeichnung
	TÜV-Markierung	-	-



## 2.3 Batteriesicherheit

### WARNUNG

- Gefahr durch Hochspannung. Wegen der Stromschlaggefahr schalten Sie die Anlage vor jeder Maßnahme aus.
- Zerlegen, verändern oder ersetzen Sie keine Teile der Batterie oder der Steuerungseinheit ohne offizielle Genehmigung des Herstellers. Andernfalls besteht die Gefahr von Stromschlag oder Geräteschäden, die vom Hersteller nicht gedeckt ist.
- Wegen Kurzschlussgefahr darf die Batterie nicht verpolt werden. Dabei können Elektrolytaustritt, Rauchentwicklung, Freisetzen brennbarer Gase, Heißlaufen, Brand oder Explosion die Folge sein.
- Schlagen, ziehen, zerrn oder quetschen Sie die Batterie nicht, da dies zu Schäden oder Bränden führen kann.
- Laden Sie die Batterie nach dem Entladen sofort auf, um eine Überentladung und mögliche Schäden zu vermeiden.
- Setzen Sie Batteriemodul oder Steuerungseinheit nicht ein, wenn sie sichtbar defekt sind.
- Beschädigte Batteriemodule können Elektrolyt austreten lassen.
- Informieren Sie ggf. den Kundendienst.
- Wenn die Batterie nicht anläuft, wenden Sie sich umgehend an den Kundendienst. Andernfalls kann die Batterie dauerhaft beschädigt werden.

## 2.4 Notfallmaßnahmen

### WARNUNG

Beschädigte Batteriemodule können Elektrolyt austreten lassen. Vermeiden Sie bei Austritt von Elektrolyt jeden direkten Kontakt mit austretenden Flüssigkeiten oder Gasen. Wenn jemand versehentlich mit ausgetretener Flüssigkeit in Berührung kommt, sind folgende Maßnahmen erforderlich:

- Bei Einatmen: Den kontaminierten Bereich evakuieren und sofort ärztliche Hilfe hinzuziehen.
- Bei Augenkontakt: Augen mindestens 15 Minuten lang mit sauberem Wasser ausspülen und sofort ärztliche Hilfe hinzuziehen.
- Bei Hautkontakt: Den Kontaktbereich gründlich mit Seife und sauberem Wasser waschen und sofort ärztliche Hilfe hinzuziehen.
- Bei Verschlucken: Erbrechen herbeiführen und sofort ärztliche Hilfe hinzuziehen.

## 2.5 Vorgaben für das Personal

### HINWEIS

- Das für Aufbau oder Wartung der Anlage zuständige Fachpersonal muss in Sicherheitsmaßnahmen und korrektem Betrieb geschult sein.
- Nur zugelassene Fachleute oder geschultes Personal dürfen die Anlage im Ganzen oder teilweise aufbauen, betreiben, warten und austauschen.

## 2.6 EU-Konformitätserklärung

GoodWe Technologies Co., Ltd. versichert hiermit, dass der auf dem europäischen Binnenmarkt verkaufte Wechselrichter ohne drahtlose Kommunikationsmodule die Anforderungen der folgenden Richtlinien erfüllt:

- Richtlinie 2014/30/EU (EMV) zur elektromagnetischen Verträglichkeit
- Niederspannungsrichtlinie 2014/35/EU (LVD) für elektrische Betriebsmittel
- Richtlinien 2011/65/EU und (EU) 2015/863 (RoHS) zur Beschränkung der Verwendung bestimmter gefährlicher Stoffe
- Batterierichtlinie 2006/66/EG und Änderungsrichtlinie 2013/56/EU
- Elektro- und Elektronik-Altgeräte 2012/19/EU
- Registrierung, Bewertung, Zulassung und Beschränkung von Chemikalien (EG) Nr. 1907/2006 (REACH)

Die EU-Konformitätserklärung ist als Download verfügbar unter <https://en.goodwe.com>.

## 3 Einführung in das Produkt

### 3.1 Produktübersicht

#### Produktübersicht

Das Energiespeichersystem besteht aus einem (separat zu erwerbenden) Wechselrichter und einem Speicherbatteriesystem. Es umfasst Batterien, Hochspannungskasten, Brandschutz und Klimagerät. Zur Kapazitätssteigerung können mehrere Speicherbatteriesysteme zu einem Verbund zusammengeschlossen werden.

#### Modell

Das Handbuch gilt für die nachfolgend aufgeführten Speichersysteme:

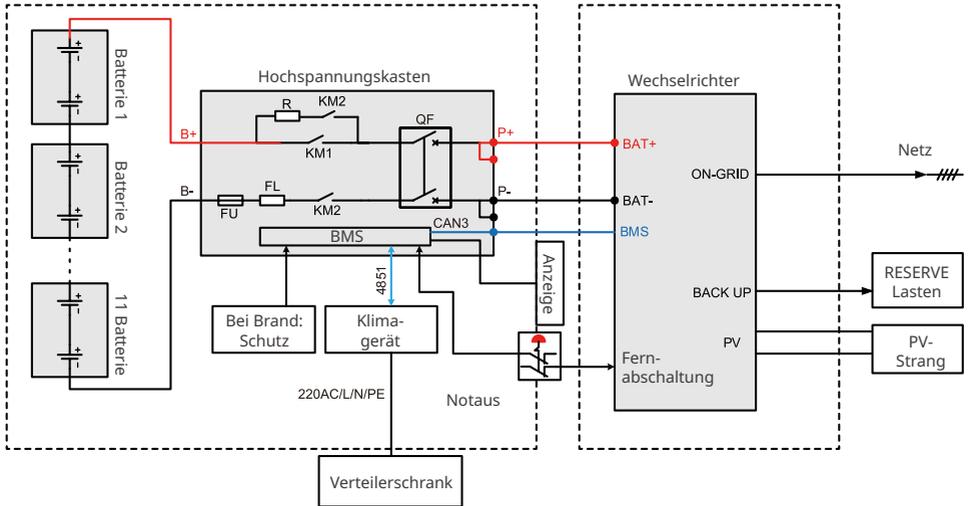
- GW60KWH-4H-A-10
- GW60KWH-3H-A-10
- GW60KWH-2H4-A-10
- GW60KWH-2H-A-10
- GW60KWH-D-10

#### GW60KWH-4H-A-10

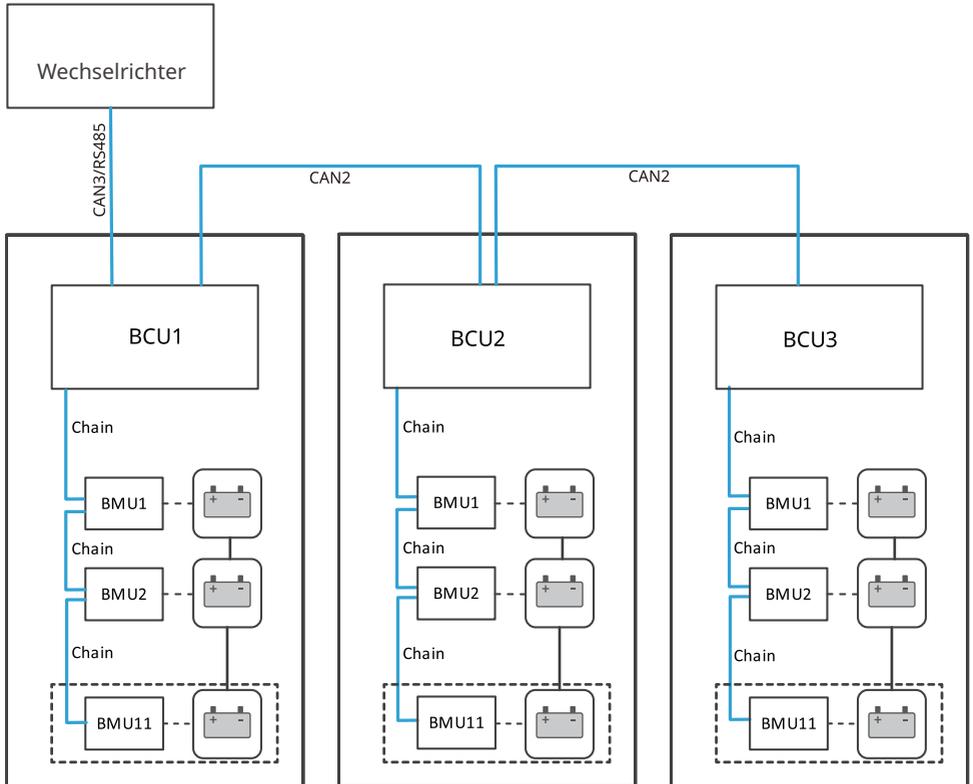
1 2 3 4 5

Nr.	Siehe	Beschreibung
1	Markencode	GW: GoodWe
2	Code der Nutzbaren Energie	60 kWh: Der Energiespeicherschrank kann 60 kWh Strom speichern.
3	Vollladezeitcode	4H: 4 3H: 3 2H4: 2.4 2H: 2
4	Systemfunktionscode	A: Enthält auch Wechselrichter D: Nur Batterieschrank
5	Versionscode	10: Die Version des Energiespeichersystems ist 1.0.

### Schaltplan



### BMS-Systemarchitektur

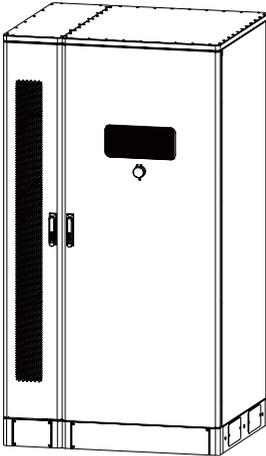


## Beschreibung der Batteriesystemerweiterung

**HINWEIS**

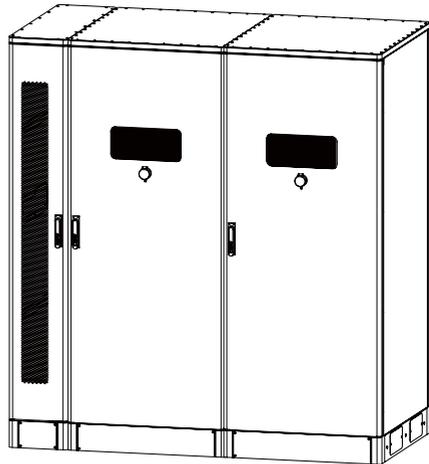
- Das Produkt ist zur Kapazitätserweiterung geeignet. Die nutzbare Energie kann durch Anordnung von bis zu 3 Batteriesystemen gestreckt werden. Die Erweiterungsbestimmungen sind zu beachten. Weitere Angaben erhalten Sie von Ihrem Händler oder dem Anlagenhersteller. Nichtbeachtung der Voraussetzungen kann zu Unter- oder Überspannung im Batteriesystems führen.
- Beim Verkoppeln mehrerer Batteriesysteme ist dasjenige, das direkt am Wechselrichter angeschlossen ist, das Leitsystem, und die übrigen sind die Folgesysteme.

60 kWh



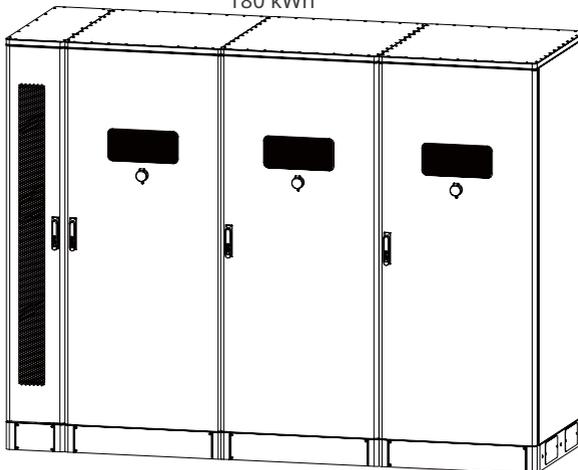
Batteriesystem x1

120 kWh



Batteriesystem x2

180 kWh

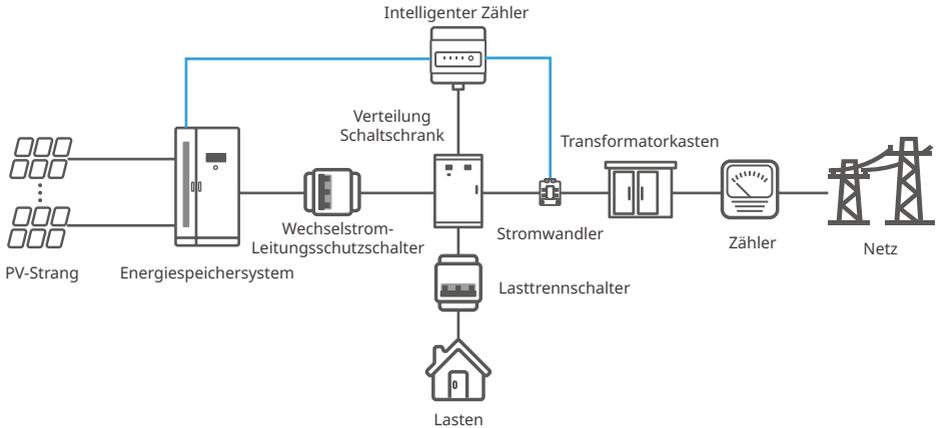


Batteriesystem x3

### 3.2 Anwendungsfälle

**HINWEIS**

- Das Produkt eignet sich für kleinere und mittelgroße Industrie- und Gewerbeanlagen. Faktoren wie Temperatur, Luftfeuchtigkeit, Wetter usw. begrenzen den Batteriestrom und beeinträchtigen die Ladekapazität.
- Die Kommunikationseinrichtung befindet sich in einem Metallgehäuse, das die Signalstärke dämpft. Die Entfernung zwischen Energiespeichersystem und Router sollte deshalb 10 Meter nicht überschreiten. Wenn die Kommunikation zwischen Speicher und Router funktioniert, muss in der App „SolarGo“ bestätigt werden, dass der Router eine Signalstärke von mehr als -60 anzeigt.



Die Wechselrichtermodelle für dieses Energiespeichersystem sind folgende:

Energiespeicher Systemmodell	Wechselrichtermodell
GW60KWH-4H-A-10	GW15K-ET
GW60KWH-3H-A-10	GW20K-ET
GW60KWH-2H4-A-10	GW25K-ET
GW60KWH-2H-A-10	GW29.9K-ET/GW30K-ET
GW60KWH-D-10	-

Wechselrichterangaben können über die offizielle Website oder durch Scannen des folgenden QR-Codes abgerufen werden:



### 3.3 Funktionen

#### Feuerlöschanlage

Das Batteriesystem enthält Feuerlöschgeräte mit Perfluorhexangas und Aerosolfeuerlöschmittel. Bei einem Brand oder einem anderen Notfall wird zunächst das Aerosolfeuerlöschmittel in der Batterie versprüht. Erreicht die Innentemperatur des Batteriesystems die Nenntemperatur des Perfluorhexangasfeuerlöschers, platzt dessen temperaturempfindliche Glaskugel sofort und setzt das Löschgas aus dem Düsensystem zur Kühlung und Brandbekämpfung frei.

## Intelligente Klimaanlage

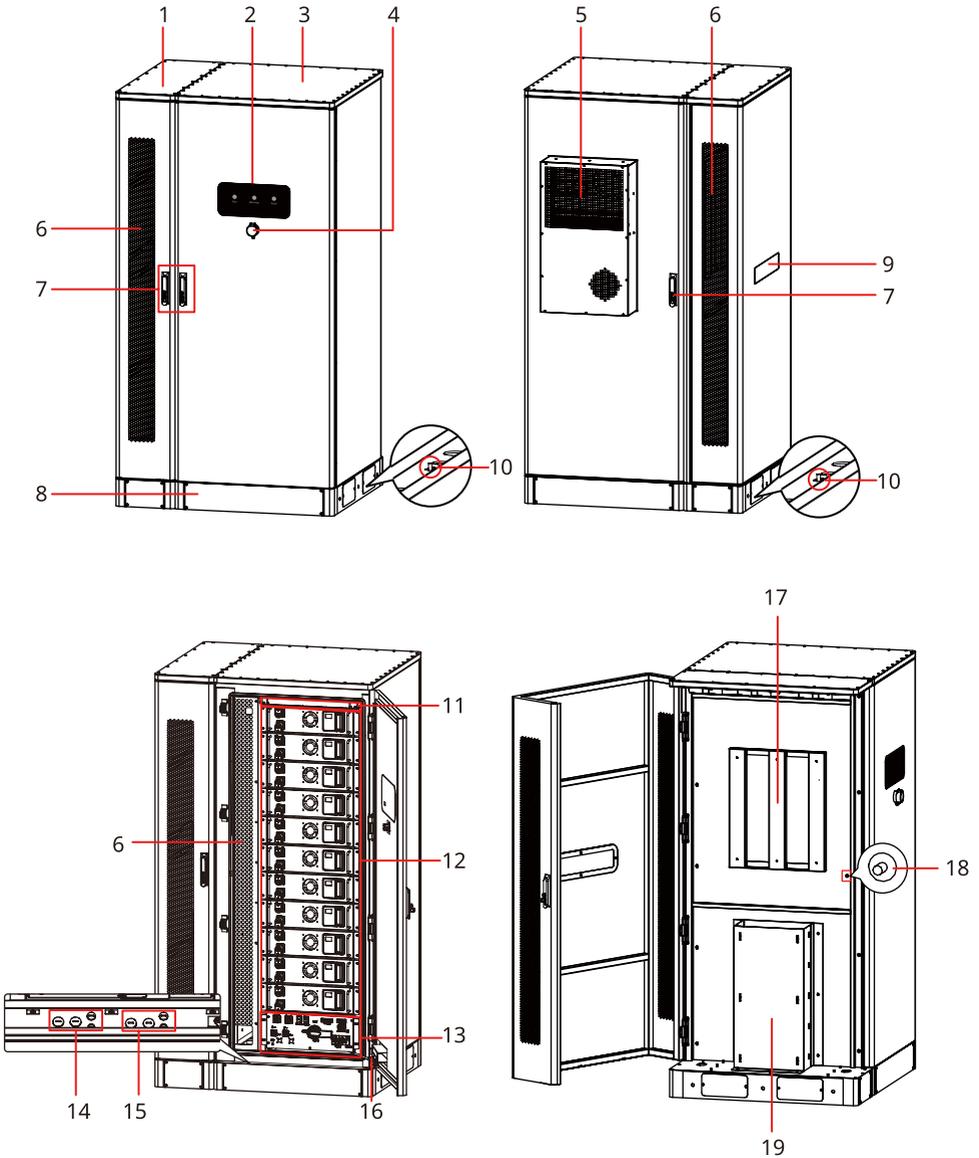
Das Produkt ist mit einer integrierten intelligenten Klimaanlage ausgestattet, die Temperatur und Luftfeuchtigkeit im Gerät erfasst und entsprechende Kühl-, Heiz-, Luftzufuhr- und Trocknungsmaßnahmen durchführt, um den regulären Betrieb der Anlage aufrecht zu erhalten.

<b>Technische Parameter des Klimageräts</b>	
Kühlleistung	1,5 kW
Netzeingangsnennstromzufuhr	220 VAC - 50 Hz
Kühlkapazität (L35/L35)	1500 W
Netzeingangsnennstrom	595 W
Nennstrom	2,9 A
Heizleistung	1000 W
Luftmenge	450 m <sup>3</sup> /h
Außenmaße des Gehäuses (Höhe * Breite * Tiefe)	750 * 450 * 200 mm
Außenmaße mit Flansch (Höhe * Breite * Tiefe)	784 * 484 * 200 mm
Gewicht (kg)	31 kg
Montageart	Türmontage, 35 mm tief in die Tür eingelassen
Maximaler Schalldruckpegel Lärm	64 dB (A)
IP-Klasse (zwischen interner und externer Zirkulation)	IP55
Kältemittel	R134a
Oberflächenbehandlung	Elektrostatisches Spritzen (RAL7035)

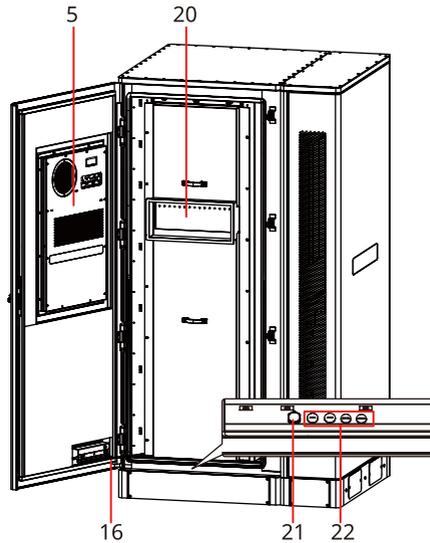
L35/L35: Die Temperatur innerhalb und außerhalb des Schrankes beträgt 35 °C.

## 3.4 Aussehen

### 3.4.1 Teile



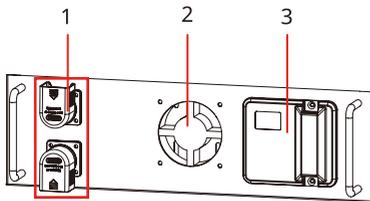




Nr.	Teile	Beschreibung
1	Wechselstromeinheit	Einbauposition des Wechselrichters.
2	Anzeige	Zeigt den Betriebszustand des Energiespeichers an.
3	Batteriesystem	Enthält Batteriemodul, Hochspannungskasten, Brandschutz und Klimagerät.
4	Not austaste	Diese Taste kann zum Anhalten des Systems im Notfall genutzt werden.
5	Klimagerät	Einstellung der Temperatur und Luftfeuchtigkeit des Energiespeichers.
6	Kühlkörper	Zur Wärmeableitung im Energiespeicher.
7	Türschloss	-
8	Sockel	Für Transport, Verkabelung und Bodenbefestigung.
9	Fenster der Wechselrichteranzeige	Der Zustand der Anzeigeleuchte des Wechselrichters kann in diesem Fenster abgelesen werden.
10	PE-Klemme	Anschluss des Erdungskabels.
11	Feuerlöscher	Bei Brand oder einem anderen Notfall kann er löschen, das System und Personen schützen.
12	Batteriemodule	Zum Speichern sowie zur Abgabe von Leistung.
13	Steuereinheit	Zum Anschluss des Batteriemoduls und des Wechselrichters. Kann Stromversorgung und Stromausfall des Batteriemoduls regeln.

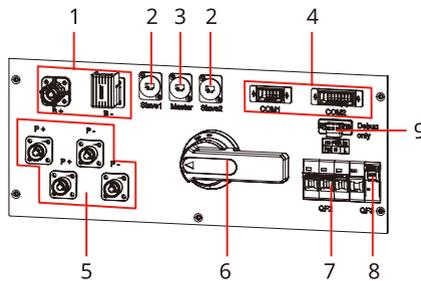
Nr.	Teile	Beschreibung
14	Kabelbohrung für Wechselrichter	-
15	Kabelbohrung für Parallelanschluss	-
16	Blitzableiter	-
17	Montagehalter für Wechselrichter	Zum Montieren des Wechselrichters.
18	Erdungspunkt des Wechselrichters	Anschluss des Erdungskabels.
19	Kabelkanal des Wechselrichters	Zur Führung der Wechselrichter kabel.
20	Lufteinlass	Zur Luftversorgung des Klimageräts.
21	Explosionssgeschütztes Ventil	Bei einer Explosion im Energiespeicher wird die Druckwelle zunächst vom explosionsgeschützten Ventil abgegeben, damit Umstehende nicht verletzt werden.
22	Kabelbohrung zum Klimagerät	-

**Einführung in die Batteriekomponenten**



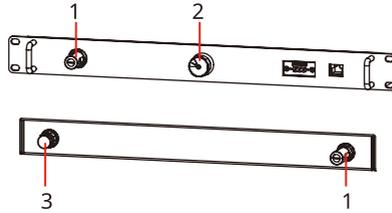
Nr.	Teile	Beschreibung
1	Stromanschluss	Zum Anschluss zwischen Batterien und von Batterien zu Hochspannungskästen.
2	Lüfter	Zur Kühlung des Batteriemoduls.
3	Verwaltungseinheit des Batteriepakets	Zur Kommunikation zwischen Batterien und von Batterien zur Leistungsregelung.

## Einführung in die Steuereinheit



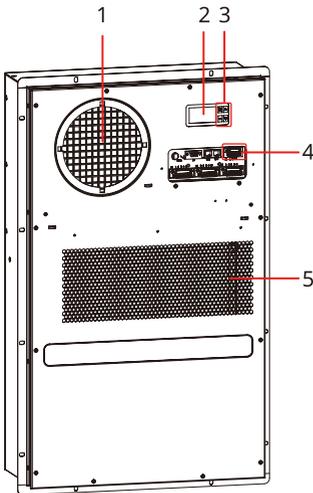
Nr.	Teile	Beschreibung	Nr.	Teile	Beschreibung
1	Stromanschluss	Zum Leistungsanschluss zwischen Batterien und von Batterien zur Leistungsregelung.	6	Batterieanordnungsschalter	Regelung von Stromversorgung und Stromausfall des Batteriemoduls.
2	Kommunikationsanschluss zum Wechselrichter	Zum Anschließen des Wechselrichterkommunikationskabels.	7	DC-Schalter	Ein- und Ausschalten der Gleichstromversorgung des Batteriesystems.
3	Kommunikationsanschluss für Parallelanschluss	Wenn mehrere Batterieschränke im Einsatz sind, dient der Anschluss für die Kommunikationsleitung zwischen den Batteriesystemen.	8	Externer Netzschalter	Ein- und Ausschalten der Netzversorgung im Batteriesystem.
4	Kommunikationsanschluss der Steuereinheit	Zur Kommunikation der Steuereinheit mit Batteriemodulen, Wechselrichtern, Brandschutz und Klimageräten.	9	Externer Netzanschluss	Anschluss der Netzspannungskabel.
5	Netzausgangsanschluss	Anschluss zum Verbinden von Wechselrichter und Batterie.	-	-	-

### Einführung in das Brandschutzsystem



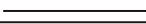
Nr.	Teile	Beschreibung
1	Thermokugel	Erfasst die Temperatur im Energiespeicher. Sobald sie 79 °C überschreitet, platzt die Thermokugel.
2	Hauptventil und Manometer	<ul style="list-style-type: none"> <li>Das Hauptventil öffnet das Feuerlöschgerät.</li> <li>Das Manometer spürt potenzielle Löschmittelaustritte auf.</li> </ul>
3	Düse	Dient zum Versprühen von Feuerlöschmittel.

### Einführung in das Klimagerät

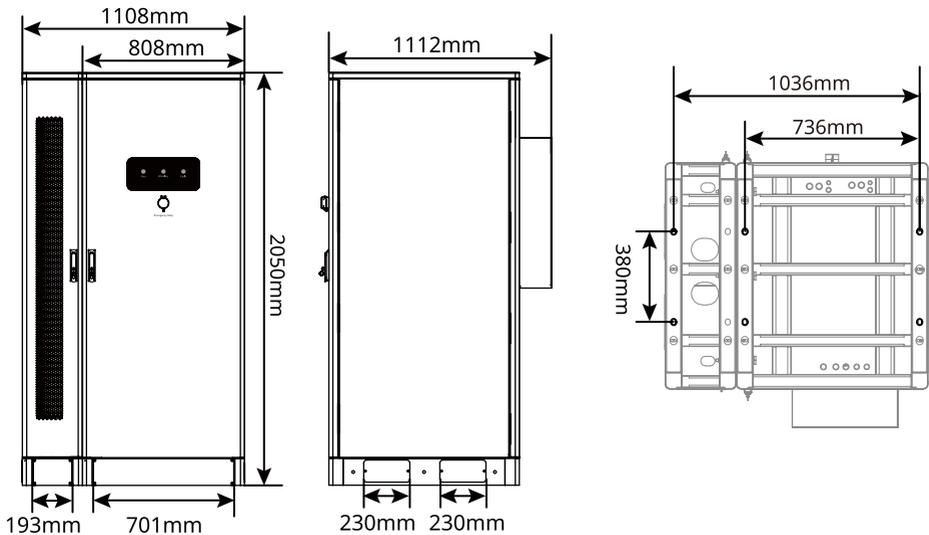


Nr.	Teile	Beschreibung
1	Heißlufteinlass	-
2	Bildschirmanzeige	Zur Kontrolle der Einstellungen des Klimageräts.
3	Bedienungstasten	Zum Betrieb des Anzeigebildschirms.
4	Netzeingangsanschluss	Zur Luftversorgung der Klimaanlage.
5	Zur Luftversorgung der Klimaanlage.	-

### 3.4.2 Beschreibung der Anzeige

Anzeige	Status	Beschreibung
 RUN		EIN = Die Anlage funktioniert ordnungsgemäß.
		BLINKEN 1 = Die Batterie läuft normal und kommuniziert nicht mit dem Wechselrichter.
		BLINKEN 2 = Das Gerät befindet sich im Ruhezustand.
		Grüne Leuchte AUS, Gelbe Leuchte EIN = Die Anlage gibt eine Warnung aus. Grüne Leuchte AUS, Rote Leuchte EIN = Ein Fehler ist aufgetreten. Alle Leuchten AUS = Die Anlage ist nicht eingeschaltet.
 Warnung		EIN = Die Anlage gibt eine Warnung aus.
		AUS = Es liegt keine Warnmeldung vor.
 Fehler		AN = Ein Fehler ist aufgetreten.
		AUS = Es liegt keine Warnmeldung vor.

### 3.4.3 Bemaßung



### 3.4.4 Typenschild

Das Typenschild dient nur als Referenz.

GOODWE

Product Name: **AI-In-One Outdoor Energy Storage System**  
 IFpP\*\*\*/\*\*/[\*\*S]\*\*SJE/-\*\*+\*\*/\*\*

<input type="checkbox"/>	GW60kWh-D-10	Only Battery System
<input type="checkbox"/>	GW60kWh-4H-A-10	Battery System and Inverter ET15K
<input type="checkbox"/>	GW60kWh-3H-A-10	Battery System and Inverter ET20K
<input type="checkbox"/>	GW60kWh-2H4-A-10	Battery System and Inverter ET25K
<input type="checkbox"/>	GW60kWh-2H-A-10	Battery System and Inverter ET29.9/30K

VNom (Nominal Voltage)	***Vd.c.
CRat (Rated Capacity)	***Ah
EUsa (Usable Energy)	**kWh
EC.R (Nominal Energy)	**kWh
INom (Nominal Dis-Charge Current)	**Ad.c.
TCharging (Charging Temperature Range)	**~** C
TDischarging (Discharging Temperature Range)	**~** C

IP55, Protective Class I, LiFePO4

SN:

**CAUTION** : Do not disassemble the battery .  
 Do not immerse the battery in water.  
 Do not short-circuit the battery.  
 Do not leave the battery nearby fire.      S/N  
 The battery should be disposed by qualified recycling agent.

GoodWe Technologies Co.,Ltd.  
 Address: No.90 Zijin Road, New District, Suzhou, 215011, China  
 E-mail: service@goodwe.com      Made in China

Importer: GoodWe Europe GmbH  
 Address: Kistlerhof Str. 170, 81379 Munich, Germany  
 Note: only available in Europe

GW-Warenzeichen, Gerätetyp und Produktmodell

Produktmodell

Technische Daten

Sicherheitssymbole und Zertifizierungsmarkierungen

Anschrift und Seriennummer

## 4 Prüfung und Lagerung

### 4.1 Prüfung vor Annahme

Überprüfen Sie die folgenden Artikel, bevor Sie das Produkt annehmen.

- Überprüfen Sie die Verpackung auf Schäden wie Löcher, Risse, Verformungen und andere Anzeichen. Packen Sie den Inhalt nicht aus und wenden Sie sich so schnell wie möglich an den Lieferanten, wenn Sie einen Schaden finden.
- Überprüfen Sie das Modell. Wenn es nicht der Bestellung entspricht, packen Sie das Produkt nicht aus und wenden Sie sich an den Lieferanten.
- Überprüfen Sie Ihre Geräte auf korrekte Modelle, Vollständigkeit und intaktes Aussehen. Wenden Sie sich so schnell wie möglich an den Lieferanten, wenn Sie einen Schaden finden.

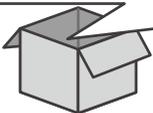
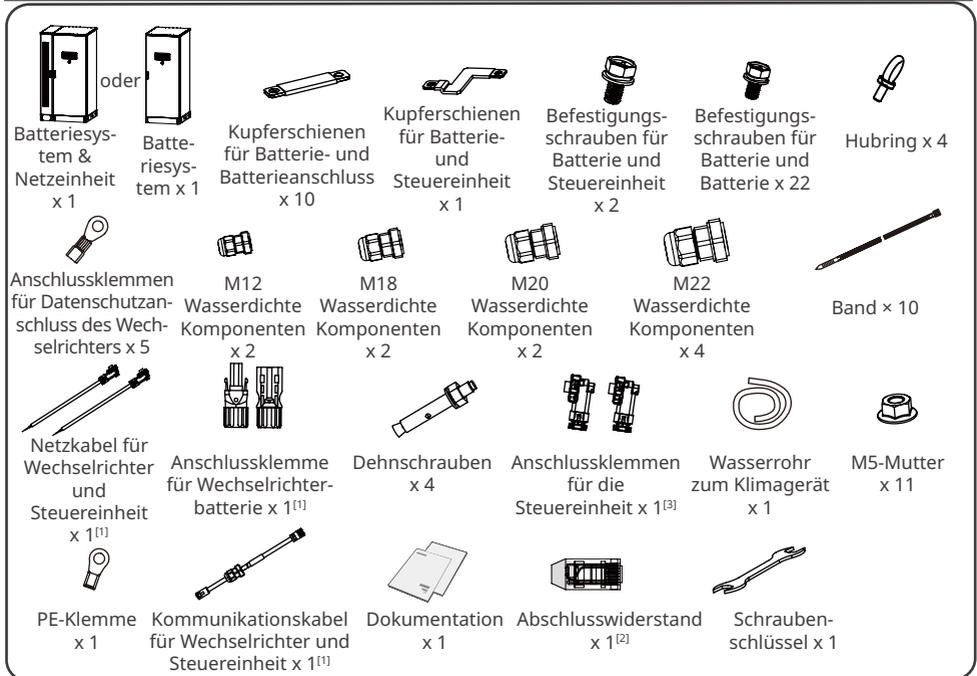
### 4.2 Zubehör

#### WARNUNG

Die mitgelieferten Drahtklemmen sind zu nutzen. Wenn die verwendeten Drahtklemmen den Vorgaben nicht entsprechen, übernimmt der Hersteller keine Haftung für Folgeschäden.

#### HINWEIS

- [1]: Nur die Modelle GW60KWH-4H-A-10, GW60KWH-3H-A-10, GW60KWH-2H4-A-10 und GW60KWH-2H-A-10 sind mit Netzkabeln von Wechselrichtern zur Steuereinheit, Verdrahtungsklemmen zwischen Wechselrichtern und Batterien sowie Kommunikationskabeln von den Wechselrichtern zur Steuereinheit ausgestattet.  
 [2]: Nur das Produkt GW60KWH-D-10 ist mit Abschlusswiderständen ausgestattet.  
 [3]: Bei GW60KWH-D-10: Anschlussklemmen für die Steuereinheit x 2, bei anderen: Anschlussklemmen für die Steuereinheit x 1.



### 4.3 Lagerung

Wenn das Gerät nicht sofort installiert oder benutzt werden soll, stellen Sie bitte sicher, dass die Lagerumgebung die folgenden Anforderungen erfüllt:

1. Packen Sie die äußere Verpackung nicht aus und werfen Sie das Trockenmittel nicht weg.
2. Die Montage der Anlage sollte innerhalb von 3 Tagen nach Entfernen der Verpackung abgeschlossen sein. Wenn die Anlage nicht montiert ist, muss sie zur Lagerung wieder originalverpackt werden.
3. Halten Sie die Anlage von brennbaren, explosiven und ätzenden Stoffen fern.
4. Das Gerät muss an einem kühlen und schattigen Ort ohne direkte Sonneneinstrahlung gelagert werden.
5. Lagern Sie das Gerät an einem sauberen Ort. Vergewissern Sie sich, dass die Temperatur und die Luftfeuchtigkeit angemessen sind und sich kein Kondenswasser bildet.
6. Beim Lagern sollte der Ladezustand der Batterie zwischen 30 % und 50 % liegen. Alle 3 Monate sollte die Batterie entladen und aufgeladen werden.
7. Lagertemperaturbereich (°C)
  - Wenn die Temperatur zwischen -20 °C und 0 °C liegt, darf die Lagerdauer 1 Monat nicht überschreiten.
  - Wenn die Temperatur zwischen 0 °C und 35 °C liegt, darf die Lagerdauer 1 Jahr nicht überschreiten (idealer Lagertemperaturbereich:  $20\text{ °C} \leq \text{Temperatur} \leq 30\text{ °C}$ ).
  - Wenn die Temperatur zwischen 35 °C und 45 °C liegt, darf die Lagerdauer 1 Monat nicht überschreiten.
8. Luftfeuchtigkeitsbereich bei Lagerung: 0 - 95 % rF (nicht kondensierend) Wenn Feuchtigkeit an der Batterieschnittstelle auftritt, sollte das Batteriesystem nicht montiert werden.

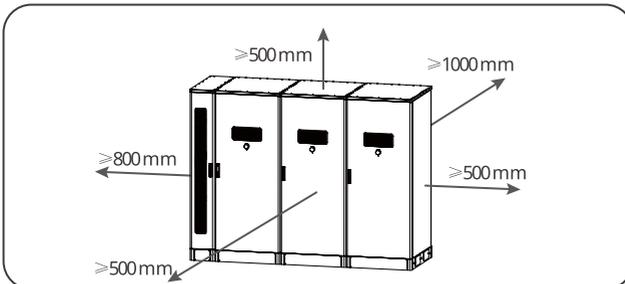
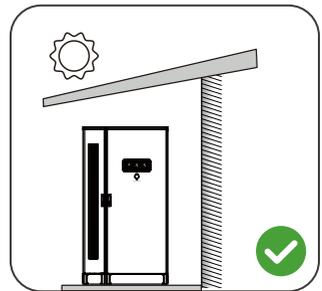


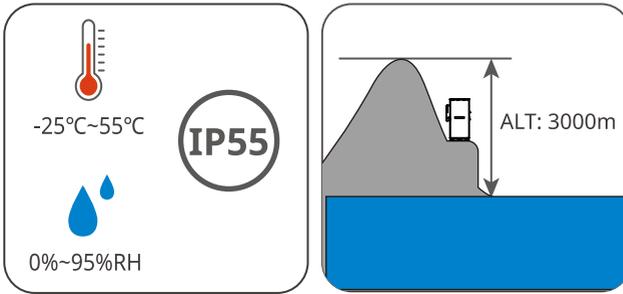
## 5 Montage

### 5.1 Aufbauvorgaben

#### Vorgaben zur Aufbauumgebung

1. Die Anlage darf nicht in der Nähe von entflammaren, explosiven oder korrosiven Werkstoffen aufgestellt werden.
2. Die Anlage darf nicht unter hoher Konzentration von giftigen und schädlichen Gasen gelagert werden.
3. Montieren Sie das Gerät nicht an einem leicht zugänglichen Ort, insbesondere nicht in Reichweite von Kindern. Bei Betrieb der Anlage treten hohe Temperaturen auf. Die Oberfläche nicht berühren, da Verbrennungsgefahr besteht.
4. Stellen Sie die Anlage geschützt auf, um direkte Sonneneinstrahlung, Regen und Schnee zu vermeiden.
5. Der Aufstellungsort sollte gut belüftet sein, damit eine Wärmeabgabe möglich ist, und ausreichend Platz für den Betrieb bieten.
6. Anlagen mit einem hohen Schutzgrad gegen Eindringen dürfen sowohl in Innenräumen als auch im Außenbereich aufgestellt werden. Temperatur und Luftfeuchtigkeit am Aufstellungsort sollten innerhalb der erforderlichen Bereiche liegen.
7. Bei Konstruktion und Montage muss der Boden der Anlage oberhalb des höchsten bekannten Hochwasserpegels liegen.
8. Bei Innenraummontage sollten in einem Umkreis von 10 m um den Einbauort keine Hindernisse stehen. Wohngebiete sind wegen der Lärmbelästigung zu meiden.
9. Der Einbauort muss zur Wartung und zum Betrieb geeignet sein. Die Anzeigen und alle Bezeichnungen sollten leicht zugänglich sein.
10. Das Produkt sollte nicht in mehr als 4000 m Höhe über dem Meeresspiegel aufgestellt werden.
11. Stellen Sie die Anlage außer Reichweite elektromagnetischer Störfelder auf. Wenn sich Funk- oder drahtlose Kommunikationsmittel unter 30 MHz im Nahbereich der Anlage befindet, muss der Abstand zwischen Batterie und drahtlosen elektromagnetischen Störgeräten mindestens 30 m betragen.



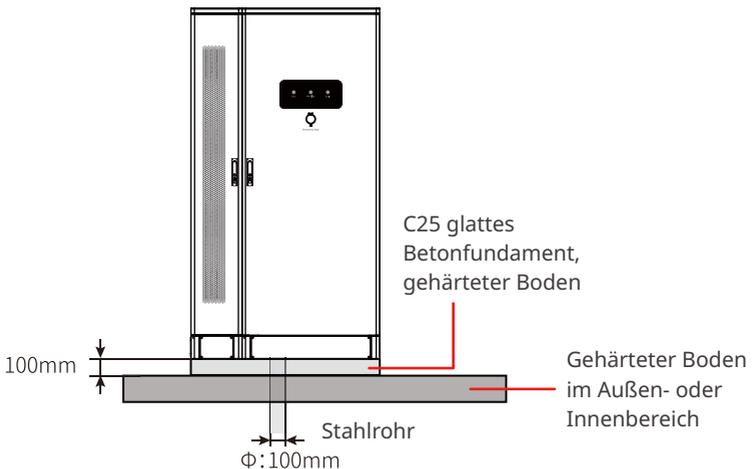


**Sockel**

- Das Fundament muss eben und trocken sein und darf nicht abgesenkt oder gekippt werden. Aufbau in einer staunassen Umgebung ist strengstens verboten.
- Installieren Sie die Anlage auf einem Untergrund, der stabil genug ist, das Gewicht des Wechselrichters zu tragen.
- Das Fundaments muss aus Beton oder anderen nicht brennbaren Oberflächen bestehen.
- Das Fundament braucht Kanäle oder Durchführungen für die Verkabelung der Anlage.
- Die Anlagenteile (Höhe, eingebettete Teile von Dehnschrauben, Verrohrung usw.) können an Ort und Stelle feinjustiert werden.
- Die Markierungshöhe des Gerätefundaments kann an die Voraussetzungen von Anlage und Aufbauort festgesetzt werden.
- Voraussetzungen für Kanäle:
  1. Die Anlage verfügt über eine Leitung zu einem unteren Einlass, und der Kanal muss staubdicht und nagetiersicher gestaltet sein, damit keine fremden Objekte eindringen können.
  2. Der Kabelkanal muss wasserdicht und feuchtigkeitsgeschützt sein, um Kabelalterung und Kurzschlüsse zu verhindern, die den Betrieb stören können.
  3. Aufgrund der Kabeldicke muss die Auslegung des Kanals ausreichend Platz vorsehen, dass die Verlegung problemlos und abriebfrei möglich ist.

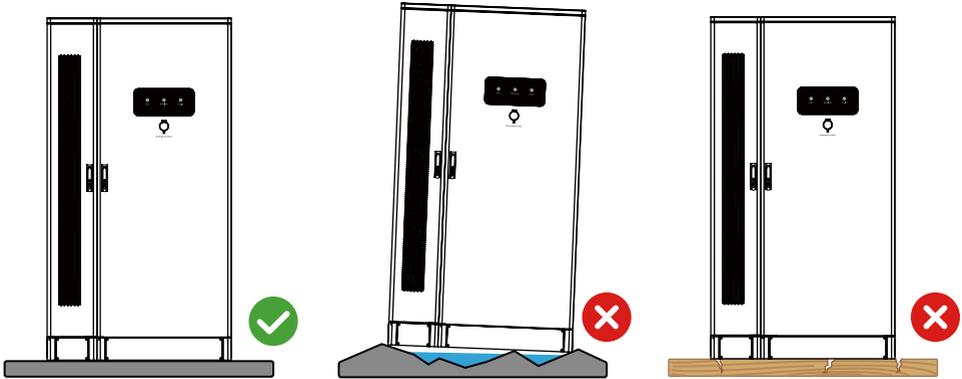
**HINWEIS**

Die Verrohrung kann auch durch 4 vorhandene PVC-Rohre mit einem Durchmesser von 125 mm ersetzt werden, und es ist keine Verrohrung in Innenräumen erforderlich.



## Anweisungen zur Neigungswinkel

Die Anlage wird senkrecht und nicht gekippt oder auf dem Kopf stehend eingebaut.



## Anweisungen zum Montagewerkzeug

Bei der Montage des Geräts sind folgende Werkzeuge zu empfehlen. Nehmen Sie bei Bedarf andere Zusatzwerkzeuge.



## 5.2 Geräteeinbau

### 5.2.1 Transport

#### ! ACHTUNG

- Vorgänge wie Transport, Umladen, Aufbau usw. müssen den geltenden gesetzlichen Vorschriften entsprechen.
- Versetzen Sie die Anlage vor der Montage an den gewünschten Ort. Folgen Sie den folgenden Anweisungen, damit es nicht zu Personen- und Sachschäden kommt.
  1. Beachten Sie beim Bewegen das Gewicht der Anlage. Setzen Sie ausreichend Personal ein.
  2. Halten Sie das Gleichgewicht, damit die Anlage beim Versetzen nicht herunterfällt.
  3. Beim Transport der Anlage muss die Schranktür sicher abgesperrt sein.

#### HINWEIS

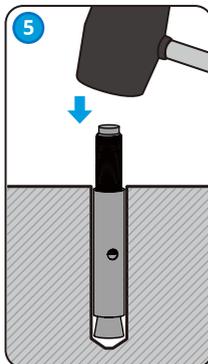
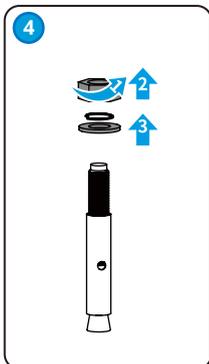
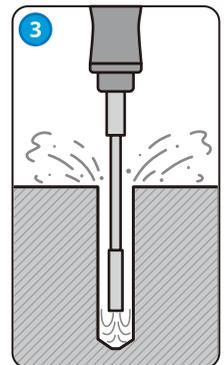
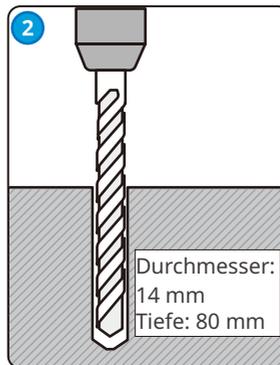
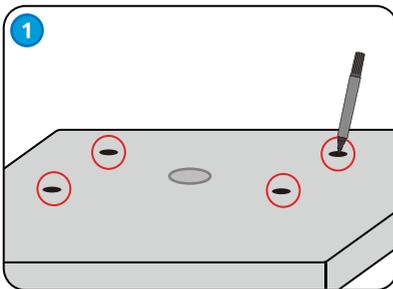
- Die Anlage kann mit einer Hebebühne oder einem Gabelstapler an den Aufstellort transportiert werden.
- Nutzen Sie flexible Hebe- oder Spanngurte mit einer Tragkraft von  $\geq 2$  t zum Anheben.
- Bei Transport mit einem Gabelstapler muss dieser  $\geq 2$  t anheben können.

### Montage der Dehnschrauben

**Schritt 1:** Markieren Sie die Positionen der Bohrungen auf einem ebenen Untergrund.

**Schritt 2:** Mit einem Bohrer von 14 mm Durchmesser bohren Sie die Löcher ca. 80 mm tief. Danach setzen Sie die Dehnschrauben ein.

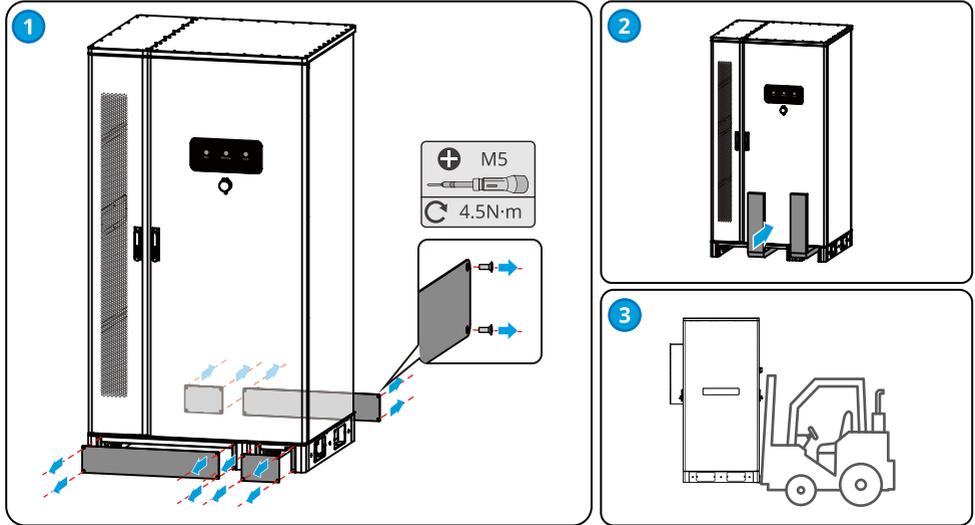
**Schritt 3:** Transportieren Sie die Anlage zu den Bohrungen und ziehen Sie die Dehnschrauben mit dem Buchsenschlüssel fest.



**Gabelstapler (wahlweise)****Verfahren**

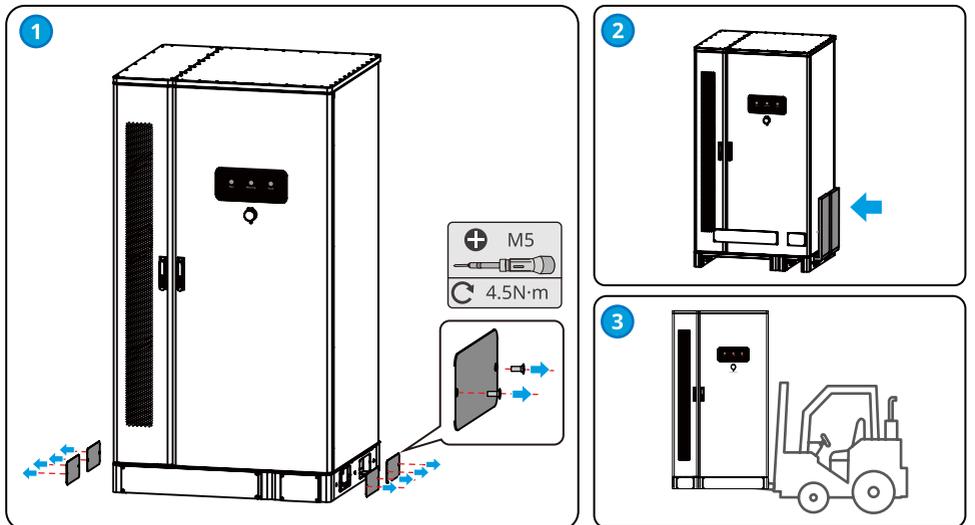
**Schritt 1:** Entfernen Sie die Vorderplatte am Boden der Anlage.

**Schritt 2:** Zum Transport ist ein Gabelstapler erforderlich, der den Schwerpunkt der Anlage in Richtung des Batteriesystems verlagert und das Gleichgewicht wahrt.

**Verfahren II**

**Schritt 1:** Entfernen Sie die Platten auf beiden Seiten des Bodens der Anlage.

**Schritt 2:** Zum Transport ist ein Gabelstapler erforderlich, der das Gleichgewicht wahrt.

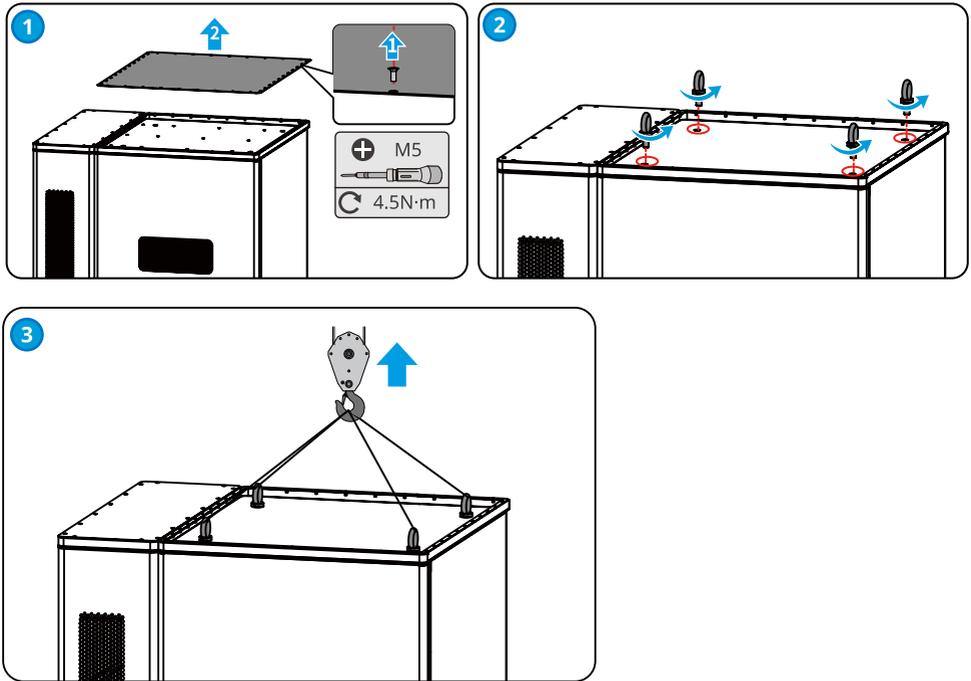


### Hebebühne (wahlweise)

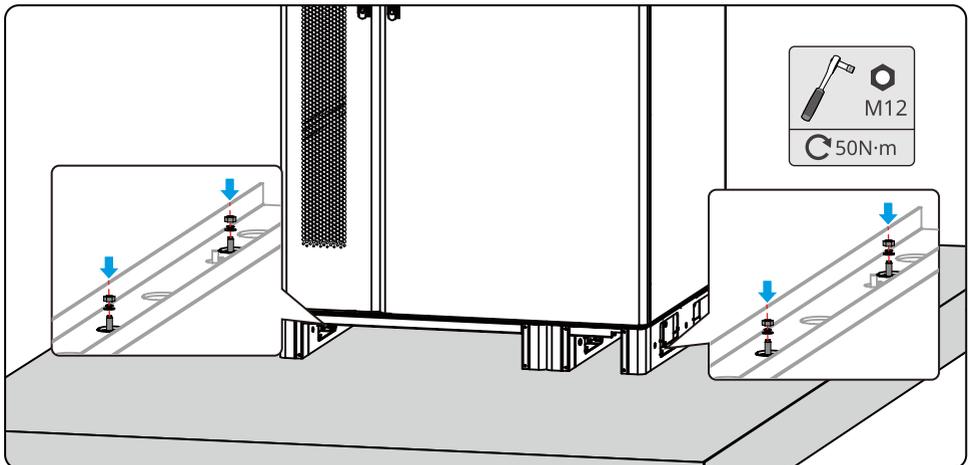
**Schritt 1:** Entfernen Sie die Abdeckung an der Oberseite der Anlage.

**Schritt 2:** Bringen Sie Hubringe an.

**Schritt 3:** Zum Heben und Transport der Anlage kann eine Hebebühne genutzt werden.



### Befestigung der Anlage



## Öffnen Sie die Schaltschranktür

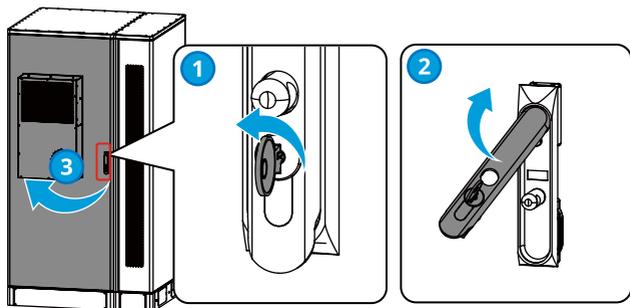
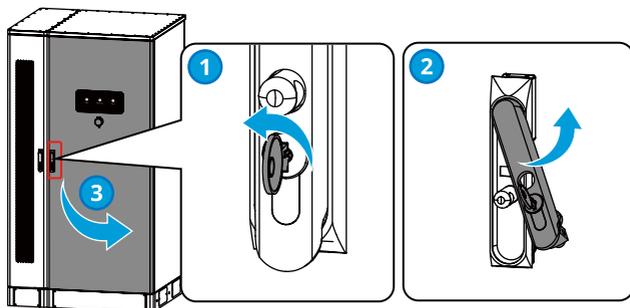
### HINWEIS

Zum Öffnen der Schaltschranktür dient der mitgelieferte Schlüssel.

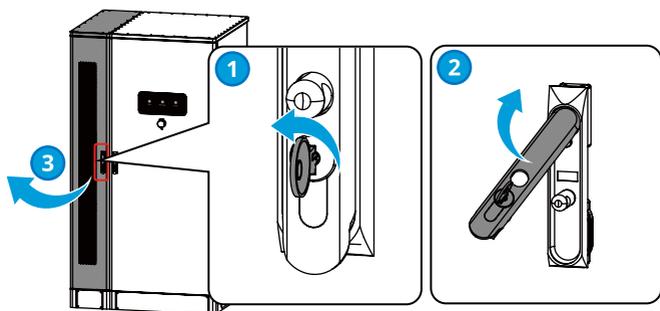
**Schritt 1:** Sperren Sie die Schranktür mit dem Schlüssel auf.

**Schritt 2:** Öffnen Sie sie durch Drehen des Türgriffs.

Batteriesystem



Wechselstromeinheit



## Installation des Wechselrichters

### HINWEIS

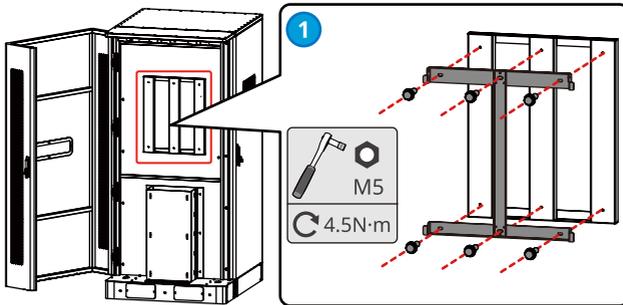
- Der Wechselrichter sollte fest montiert werden, damit er nicht herunterfällt.
- Die Gleichstromschaltersperre ist kundeneigen mit einer Öffnung von  $\varphi = 5 \text{ mm}$ . Wählen Sie eine passende Gleichstromschaltersperre, sonst kommt es zu Fehlern bei der Montage.

**Schritt 1:** Der Wechselrichter wird auf der Rückseite an der Montagehalterung eingehängt.

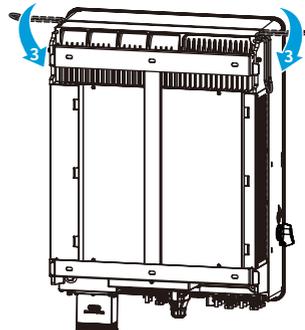
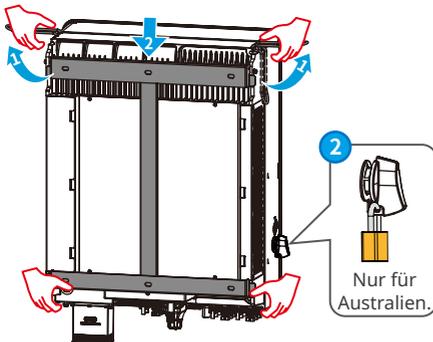
**Schritt 2: (Wahlweise)** Sichern Sie den Gleichstromschalter mit der Schaltersperre ab. Während der Montage muss er auf „AUS“ stehen.

**Schritt 3:** Der Wechselrichter wird auf der Befestigungsplatte eingehängt. Der Wechselrichter wird auf der Befestigungsplatte eingehängt. Bei Modellen mit Griffen ergreifen Sie diese zum Heben des Wechselrichters; bei Modellen ohne Griffen heben Sie den Wechselrichter direkt an.

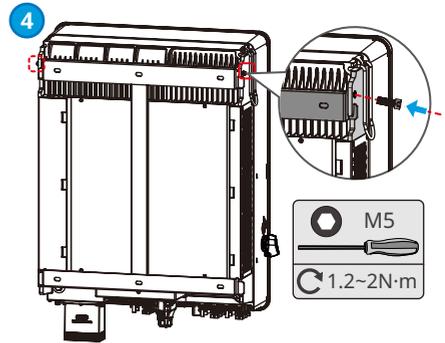
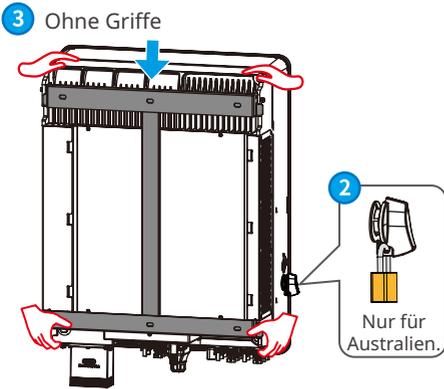
**Schritt 4:** Ziehen Sie die Muttern an zum Sichern von Befestigungsplatte und Wechselrichter.



### 3 Mit Griffen







## 6 Elektrischer Anschluss

### 6.1 Sicherheitsvorkehrungen



#### GEFAHR

- Das Batteriesystem steht bei laufendem Betrieb unter Hochspannung. Vor der Bedienung muss die Anlage ausgeschaltet sein, sonst besteht Stromschlaggefahr. Beachten Sie während des Betriebs unbedingt alle Sicherheitsvorkehrungen, die in diesem Handbuch und auf den Sicherheitsbeschriftungen der Anlage beschrieben sind.
- Schließen Sie die Elektroanschlüsse vorschriftsgemäß an. Das gilt auch für Bedienungen, Kabel und Bauteile.
- Alle übergeordneten Schalter des Energiespeichers sind zu öffnen, bevor Sie Stromkabel anschließen.
- Bevor Sie Elektroanschlüsse herstellen, trennen Sie den Schalter der Batterieanordnung des Energiespeichersystems und den Einschaltknopf der Stromversorgung, damit die Anlage zuverlässig ausgeschaltet ist. Arbeiten Sie nicht bei eingeschalteter Spannung. Dies kann zu einem Stromschlag führen.
- Binden Sie Kabel desselben Typs zusammen und legen Sie Kabel unterschiedlichen Typs voneinander entfernt aus. Legen Sie die Kabel nicht verschränkt oder gekreuzt ab.
- Wenn die Zugspannung zu groß ist, ist das Kabel möglicherweise schlecht angeschlossen. Reservieren Sie eine gewisse Kabellänge vor dem Anschluss an den Kabelausgang der Anlage.
- Beim Verpressen der Klemme achten Sie darauf, dass der Kabelleiter vollständig anliegt und die Kabelisolierung nicht mit verpresst wird. Die Anlage kann sonst möglicherweise nicht korrekt funktionieren, oder der Anschluss ist bei laufendem Betrieb instabil und kann die Klemmenblöcke beschädigen usw.

#### HINWEIS

- Tragen Sie beim Herstellen elektrischer Anschlüsse eine persönliche Schutzausrüstung wie Sicherheitsschuhe, Schutz- und Isolierhandschuhe.
- Alle elektrischen Anschlüsse sollten von zugelassenen Fachleuten vorgenommen werden.
- Die Kabelfarben in diesem Dokument dienen nur als Referenz. Die Kabelspezifikationen müssen vorschriftsgemäß gewählt werden.
- Nähere Angaben zur Verdrahtung der Fernabschaltung auf Wechselrichterseite finden Sie in der Bedienungsanleitung des Wechselrichters.

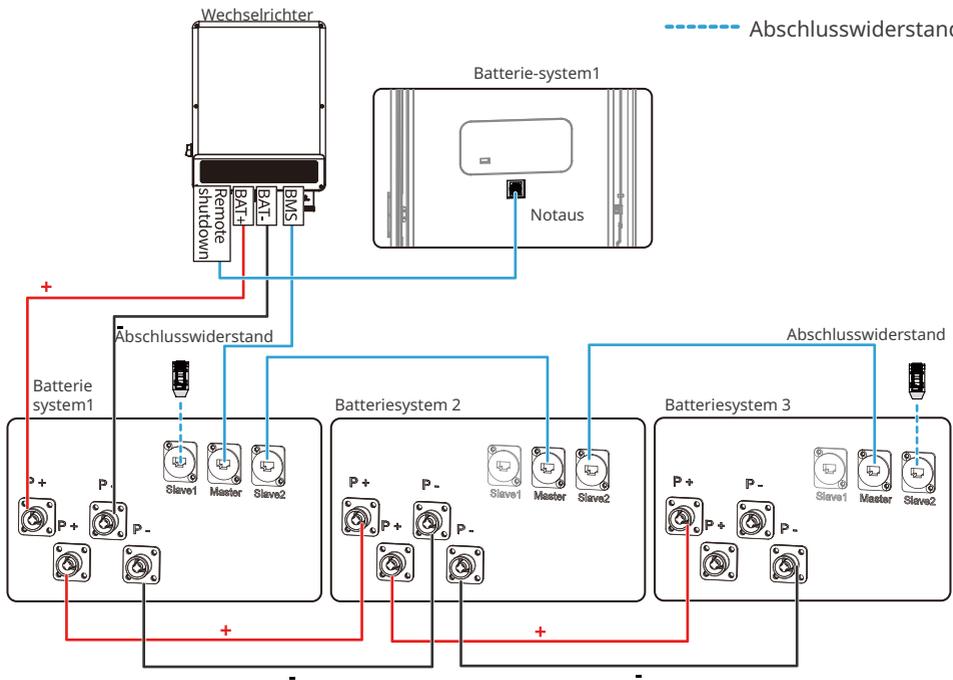


## Mehrfache Batteriesysteme

### HINWEIS

- Am Slave-Anschluss des letzten Batteriesystems muss ein Abschlusswiderstand vorliegen. Fehlt er, ist fehlerhafte Kommunikation zwischen den Batteriesystemen das Ergebnis.
- Die Notausschaltung erfordert den Notausschalter des Leitsystems (Batteriesystem 1), da anders der Wechselrichter nicht angehalten werden kann.

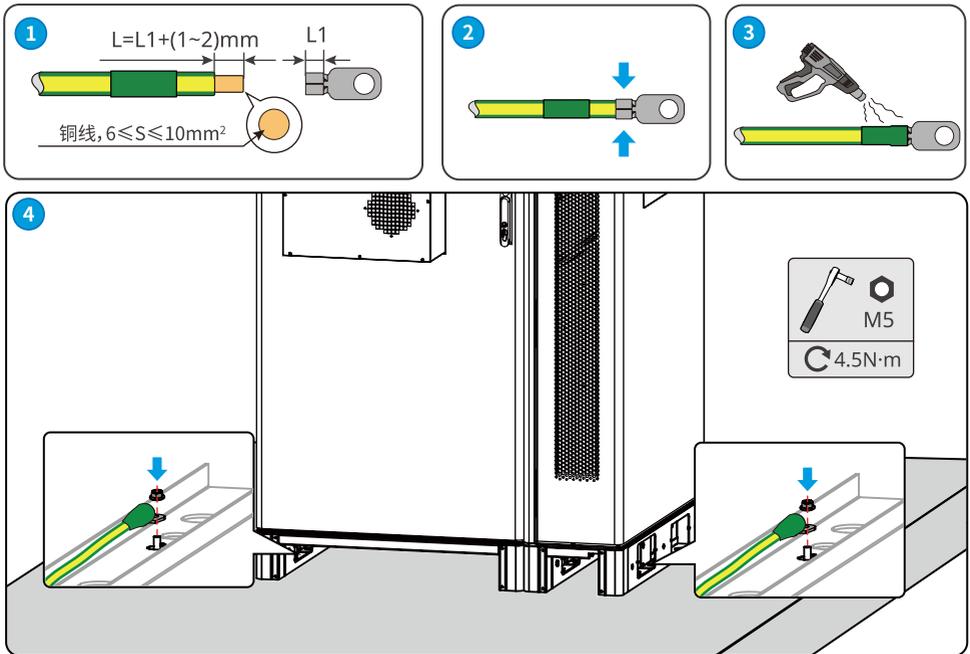
- Positives Netzkabel
- Negatives Netzkabel
- Kommunikationskabel
- - - Abschlusswiderstand



## 6.2 Anschluss des PE-Kabels



- Zur besseren Korrosionsbeständigkeit der Klemme wird empfohlen, nach Befestigung des PE-Kabels Silikagel oder Anstrich auf der Erdungsklemme anzubringen.
- Die Erdungspunkte auf beiden Seiten des Energiespeichers können entsprechend der Erdungsstelle ausgewählt werden.
- Das Erdkabel sollte vom Kunden selbst besorgt werden.



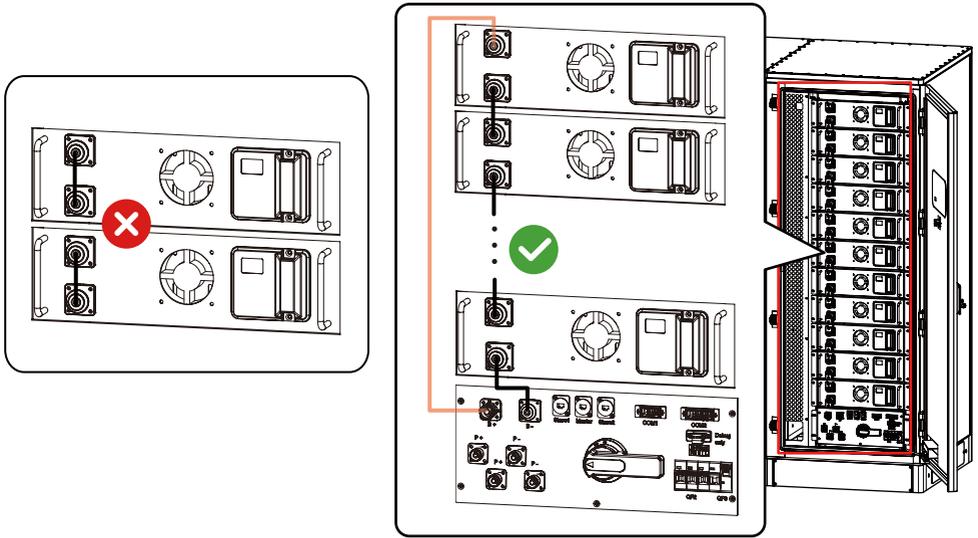
### 6.3 Anschluss des Batteriekabels

#### GEFAHR

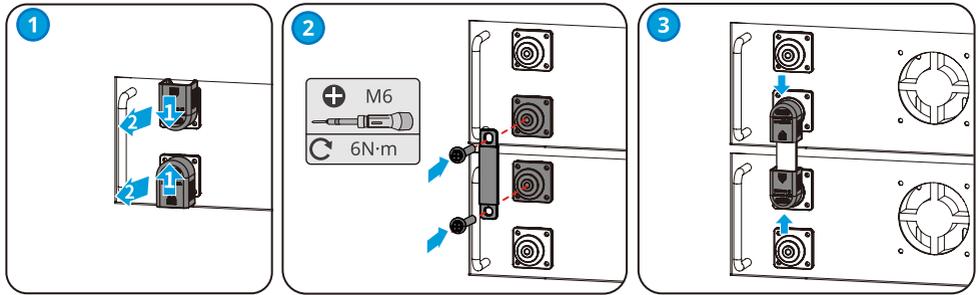
- Ein Kurzschluss in der Batterie kann zu Personenschäden führen. Die sofortige Stromspitze, die durch einen Kurzschluss ausgelöst wird, kann eine Menge Energie freisetzen und einen Brand verursachen.
- Bevor Sie das Batteriekabel anschließen, überprüfen Sie, ob Batteriemodul und Hochspannungskasten ausgeschaltet und Batterieanordnungs- und Gleichspannungsschalter geöffnet sind.
- Bei laufender Anlage dürfen die Batteriekabel nicht angeschlossen oder getrennt werden. Andernfalls kann es zu Stromschlägen kommen.
- Beim Anschließen von Batteriekabeln benötigen Sie isolierte Werkzeuge wegen der Stromschlaggefahr und des Risikos von Kurzschlüssen an den Batterien.
- Die Leerlaufspannung der Batterie muss innerhalb des zulässigen Bereichs liegen.

#### WARNUNG

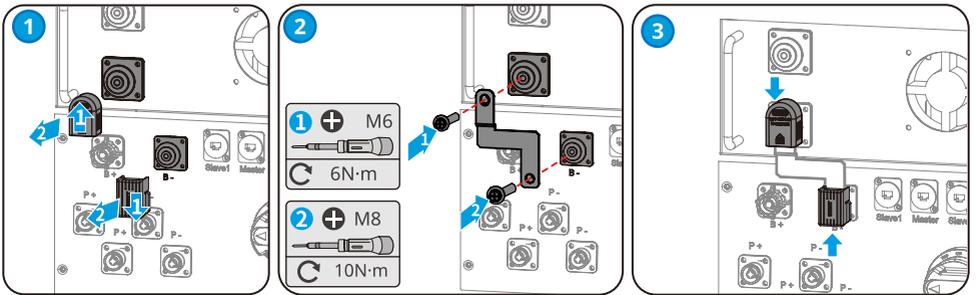
- Beim Verkabeln muss P+ der Steuereinheit mit BAT+ des Wechselrichters und P- mit BAT- verbunden werden. Ein falscher Kabelanschluss beschädigt die Anlage.
- Beim Verkabeln dürfen die positive und die negative Leitung von Batterie zu Steuereinheit einander nicht berühren, da dies zu Schäden am Batteriesystem führen kann.
- Achten Sie darauf, dass die Kabel sicher angeschlossen sind. Die Anlage kann sonst während des Betriebs durch Überhitzung beschädigt werden.



Zum Anschluss der Batterie sind folgende Schritte erforderlich:



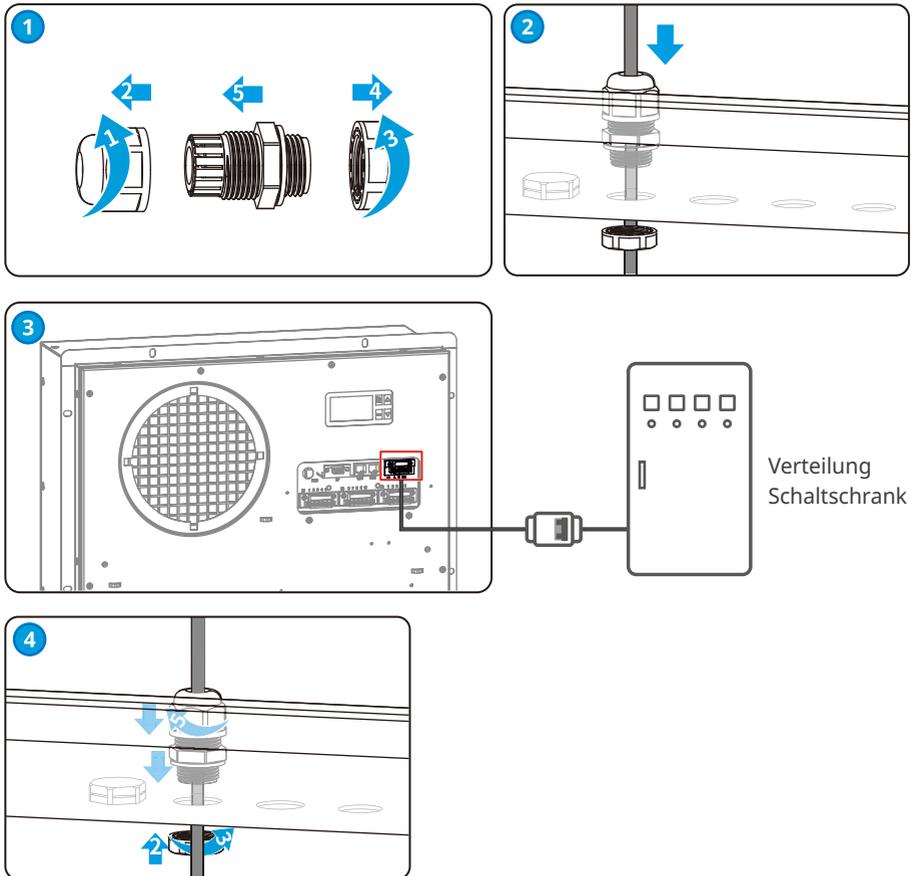
Anschluss des Wechselrichters an Steuereinheit in Einzelschritten:



## 6.4 Netzkabel für Klimagerät anschließen

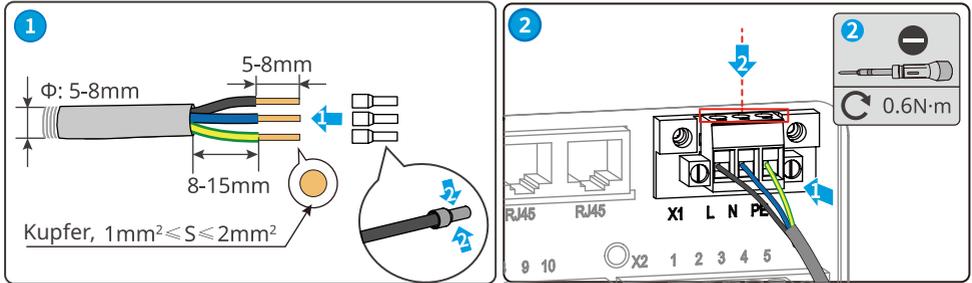
### HINWEIS

- Das Netzkabel des Klimageräts sollte mit dem Verteilerschrank verbunden werden.
- Damit es bei Störungen sicher vom Verteilerschrank getrennt werden kann, schalten Sie einen Wechselstromschalter zwischen Klimagerät und Verteilerschrank. Er darf nicht unter 16 A dimensioniert sein.
- Sollte das Klimagerät eine Notstromversorgung benötigen, kann sein Netzkabel an die RESERVE-Seite des Wechselrichters angeschlossen werden.

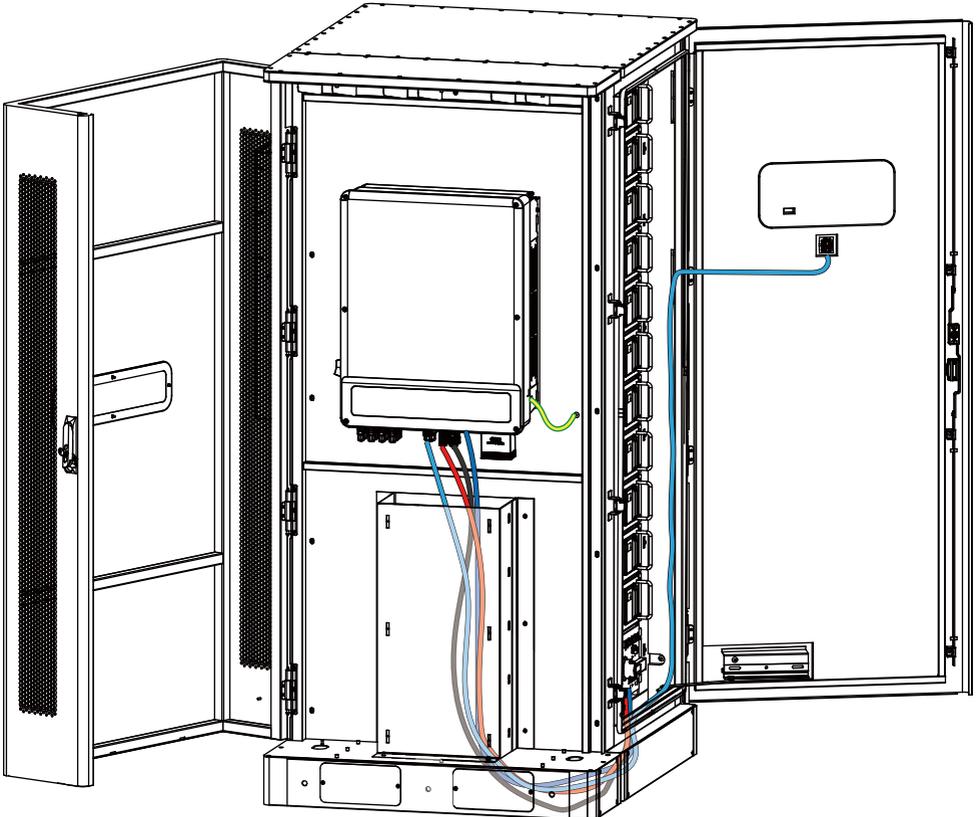


**HINWEIS**

Wenn das Netzkabel des verbauten Klimagerätes nicht lange genug ist, muss der Kunde ein Zusatzkabel beschaffen. Die technischen Daten und Anschlussverfahren sind folgende:

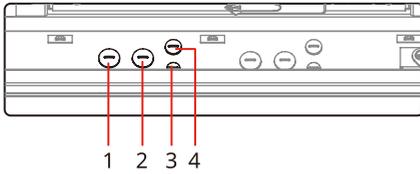


**6.5 Wechselrichter an Steuereinheit anschließen**

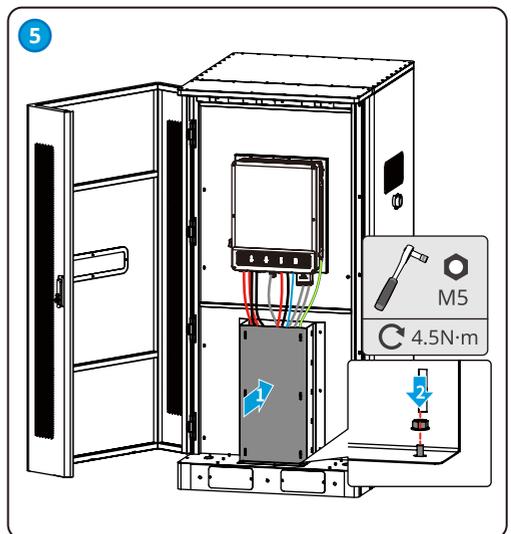
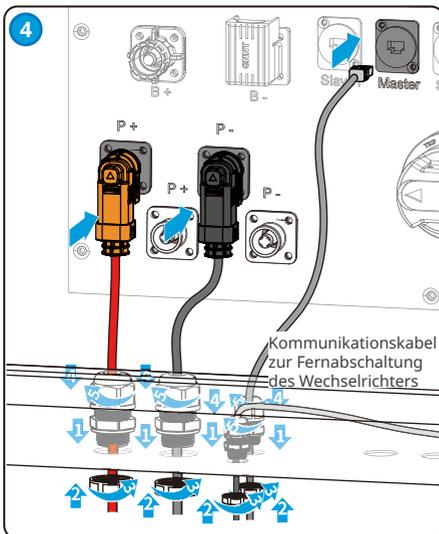
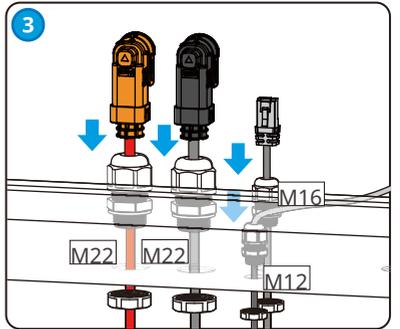
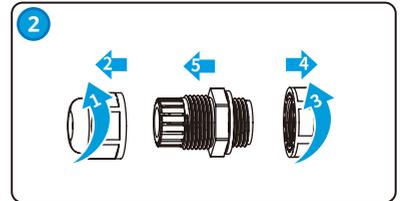
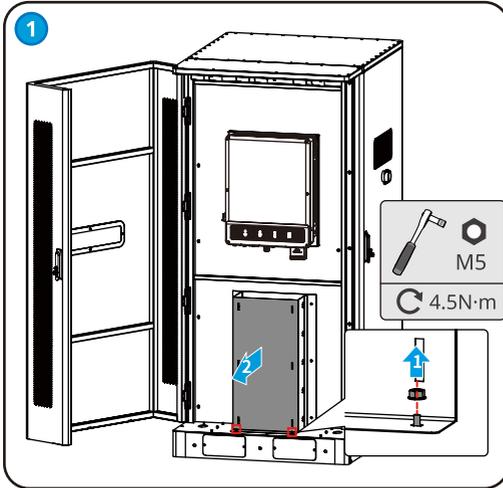


Nähere Angaben zur Verkabelung auf Wechselrichterseite finden Sie in der Bedienungsanleitung der Baureihe ETC 15-30 kW.





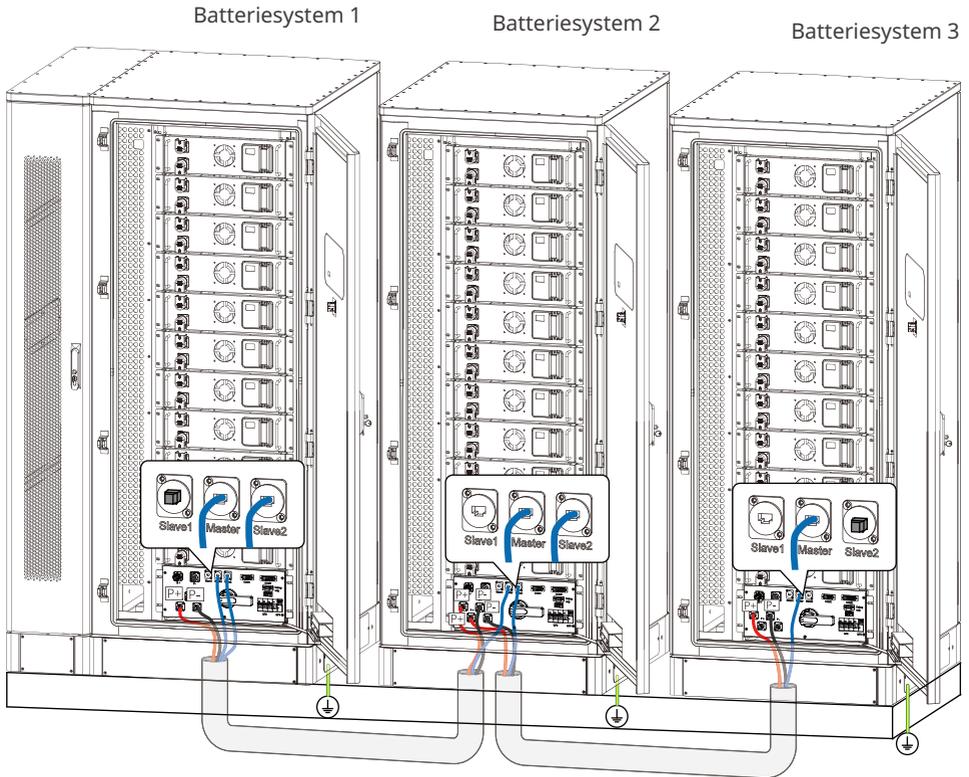
1. Bohrung des positiv gepolten Netzkabels des Wechselrichters
2. Bohrung des negativ gepolten Netzkabels des Wechselrichters
3. Bohrung des Kommunikationskabels zur Fernabschaltung des Wechselrichters
4. Bohrung des Kommunikationskabels des Wechselrichters



## 6.6 Verbindung mehrerer Batterien

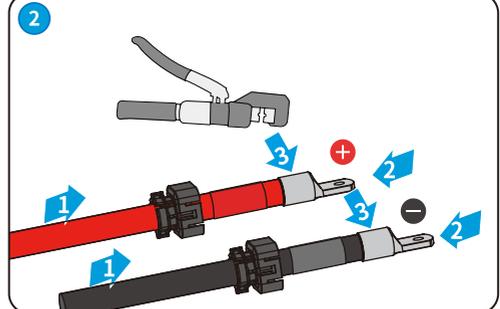
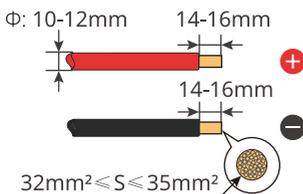
### HINWEIS

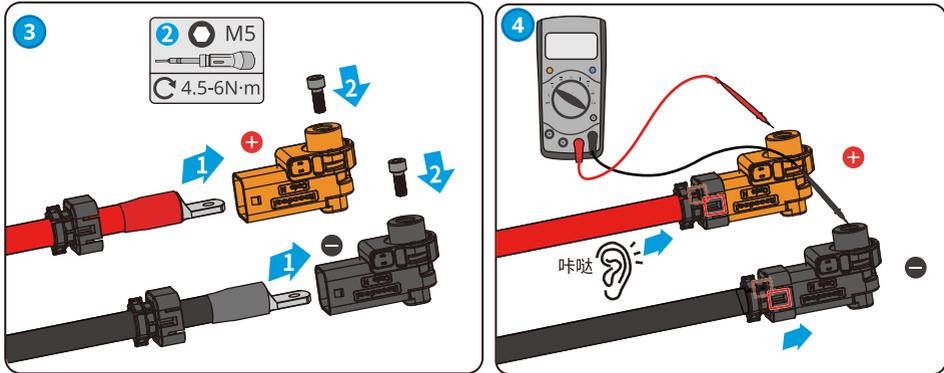
Wenn mehrere Batterien parallel vernetzt sind, reservieren Sie Kommunikationskabel zur Fernsteuerung von Notausschaltern im Folgesystem.



### 6.6.1 Herstellung des Netzkabels

- 1 Kupferkabel für den Außenbereich, das die Vorgabe 1500 V erfüllt.

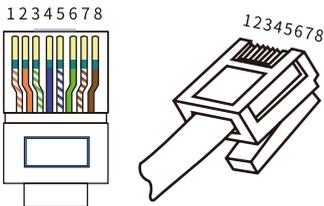




## 6.6.2 Herstellung des Kommunikationskabels

### HINWEIS

- Bei Parallelschaltung mehrerer Batterien sollten die Kommunikationskabel vom Kunden angeschafft werden. Empfohlen ist ein abgeschirmtes, verdrehtes Paar für den Außenbereich.
- PIN4,5 dienen nur zur Kommunikation mit dem Wechselrichter; bei parallel geschalteten Batterien ist kein Verpressen erforderlich.

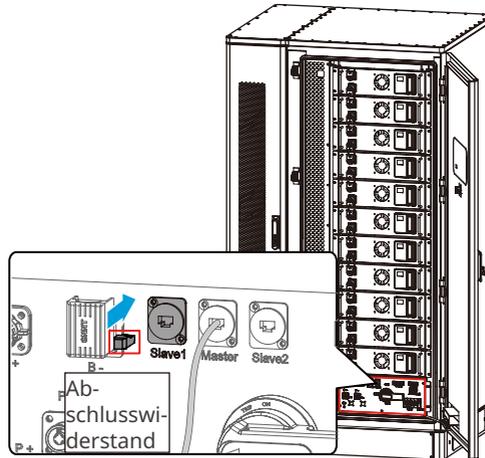


PIN	Leitsystem	Folgesystem	Beschreibung
1	CAN2H	CAN2H	CAN-Kommunikation für Batteriesysteme parallel
2	CAN2L	CAN2L	CAN-Kommunikation für Batteriesysteme parallel
4	CAN3H	-	Kommuniziert mit Wechselrichter
5	CAN3L	-	Kommuniziert mit Wechselrichter
3, 6, 7, 8	-	-	Reserviert

### 6.6.3 Anschluss des Abschlusswiderstands



- Die Installationserfordernisse von Abschlusswiderständen im Batteriesystem sind dem Schaltplan zu entnehmen. In diesem Kapitel wird nur die Anschlussmethode der Klemmenwiderstände vorgestellt.
- Fehlt er, ist fehlerhafte Kommunikation zwischen den Batteriesystemen das Ergebnis.



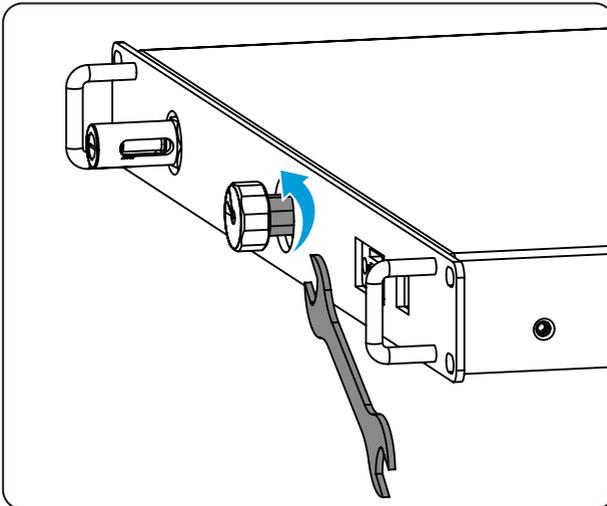
## 7 Inbetriebnahme

### 7.1 Prüfungen vor dem Einschalten

Nr.	Prüfung
1	Das Produkt ist an einem sauberen, gut belüfteten und leicht zu bedienenden Ort fest montiert.
2	Der Schutzerdungsdraht, das Batteriekabel, das Energiespeicherkabel und das Klimagerätestromkabel müssen richtig und fest angeschlossen sein.
3	Die Kabelbinder sind intakt, ordnungsgemäß und gleichmäßig verlegt.
4	Der unbenutzte Anschluss ist gesperrt.
5	Der Batterieanordnungsschalter und der Gleichspannungsschalter wurden geöffnet.
6	Die Spannung und die Frequenz am Anschlusspunkt entsprechen den Netzanschlussanforderungen.

### 7.2 Öffnen des Brandschutzes

**Schritt 1:** Mit einem 14-mm-Schlüssel wird die Schraube hinter dem Manometer komplett gegen den Uhrzeigersinn gedreht, und der Brandschutz kann geöffnet werden.



### 7.3 Einschaltvorgang

#### HINWEIS

- Wenn mehrere Batterien parallel geschaltet sind, kann nur die Leitbatterie den Schnellstart durchführen, die Folgebatterie muss manuell eingeschaltet werden.
- Wenn das Batteriesystems nicht innerhalb von 10 Minuten mit dem Wechselrichter kommuniziert, beginnt der Neustart nicht, und Batterieanordnungsschalter und der Gleichspannungsschalter werden automatisch geöffnet.

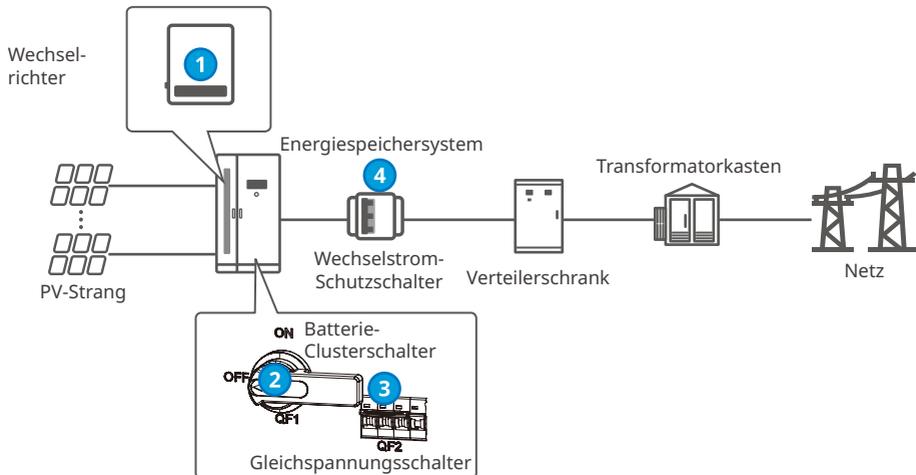
#### Einzelnes Batteriesystem

**Schritt 1:** Trennen Sie den Netzschalter.

**Schritt 2:** Schließen Sie den Gleichspannungsschalter.

**Schritt 3:** Verbinden Sie den Batterieanordnungsschalter

**Schritt 4:** Schalten Sie den Wechselrichter des Systems ein. Einzelheiten zum Betrieb finden Sie im entsprechenden Betriebshandbuch des Wechselrichters.



#### EIN

Spannungsversorgung EIN: 4 → 3 → 2 → 1

## Parallele Batteriesysteme

### WARNUNG

- Bevor Sie den Batterieanordnungsschalter **4** schließen, muss die SolarGo-App die Anzahl der Parallelanordnungen im Batteriesystem richtig anzeigen, da es sonst zu Schäden an der Batterie kommen kann.

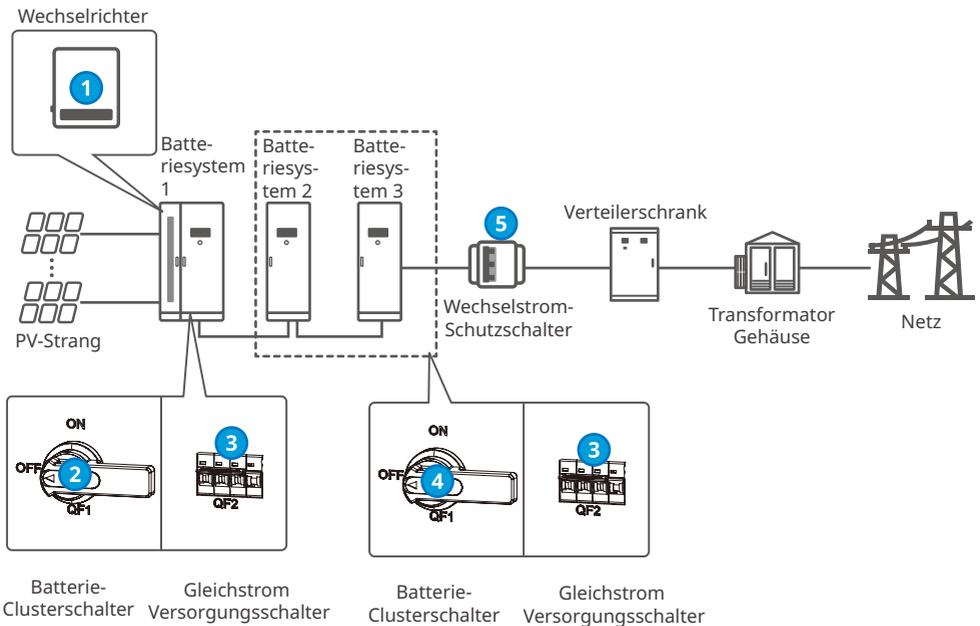
**Schritt 1:** Trennen Sie den Netzschalter.

**Schritt 2:** Schließen Sie den Gleichspannungsschalter aller Batteriesysteme innerhalb von 5 Minuten.

**Schritt 3:** Verbinden Sie den Batterieanordnungsschalter des Batteriesystems 1.

**Schritt 4:** Verbinden Sie den Batterieanordnungsschalter des Batteriesystems 2, 3.

**Schritt 5:** Schalten Sie den Wechselrichter des Systems ein. Einzelheiten zum Betrieb finden Sie im entsprechenden Betriebshandbuch des Wechselrichters.



### EIN

Spannungsversorgung EIN: **5** → **3** → **2** → **4** → **1**

## 8 Systeminbetriebnahme

### 8.1 Anzeigen und Tasten

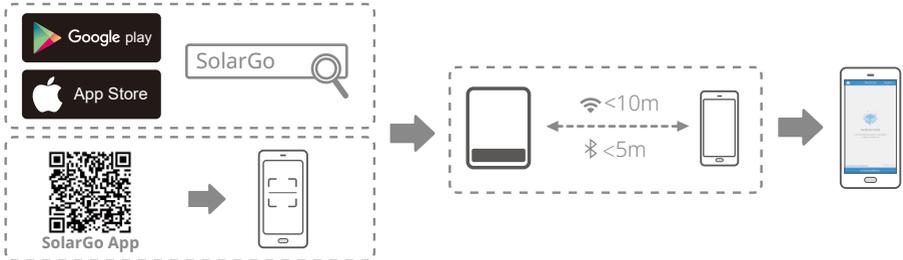
Anzeige	Status	Beschreibung
 RUN		EIN = Die Anlage funktioniert ordnungsgemäß.
		BLINKEN 1 = Die Batterie läuft normal und kommuniziert nicht mit dem Wechselrichter.
		BLINKEN 2 = Das Gerät befindet sich im Ruhezustand.
		Grüne Leuchte AUS, Gelbe Leuchte EIN = Die Anlage gibt eine Warnung aus. Grüne Leuchte AUS, Rote Leuchte EIN = Ein Fehler ist aufgetreten. Alle Leuchten AUS = Die Anlage ist nicht eingeschaltet.
 Warnung		EIN = Die Anlage gibt eine Warnung aus.
		AUS = Es liegt keine Warnmeldung vor.
 Fehler		AN = Ein Fehler ist aufgetreten.
		AUS = Es liegt keine Warnmeldung vor.

### 8.2 Einstellung der Batteriesystemparameter

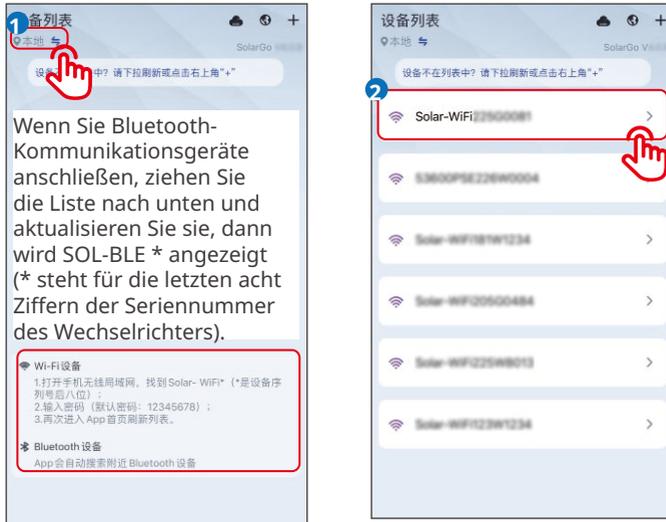
#### HINWEIS

Im Normalbetrieb des Batteriesystems muss nach dem Einschalten des Energiespeichers das richtige Modell über die SolarGo-App ausgewählt werden.

**Schritt 1:** Laden Sie die App „SolarGo“ herunter.





**Schritt 2:** Verbinden Sie den Wechselrichter.

**Schritt 3:** Rufen Sie die Parameterseite über „Home > Einstellungen > Grundeinstellungen“ auf, und folgen Sie den Anweisungen zum Öffnen der Auswahlmaske der Batteriemodelle. Wählen Sie dort das korrekte Batteriemodell.

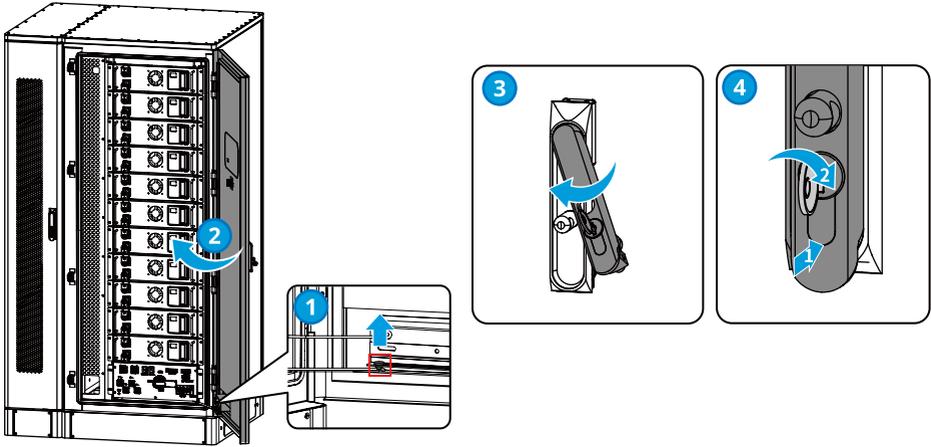
**HINWEIS**

Die falsche Auswahl des Batteriemodells kann zu Störungen des Systems führen. Stellen Sie das Batteriemodell richtig ein.

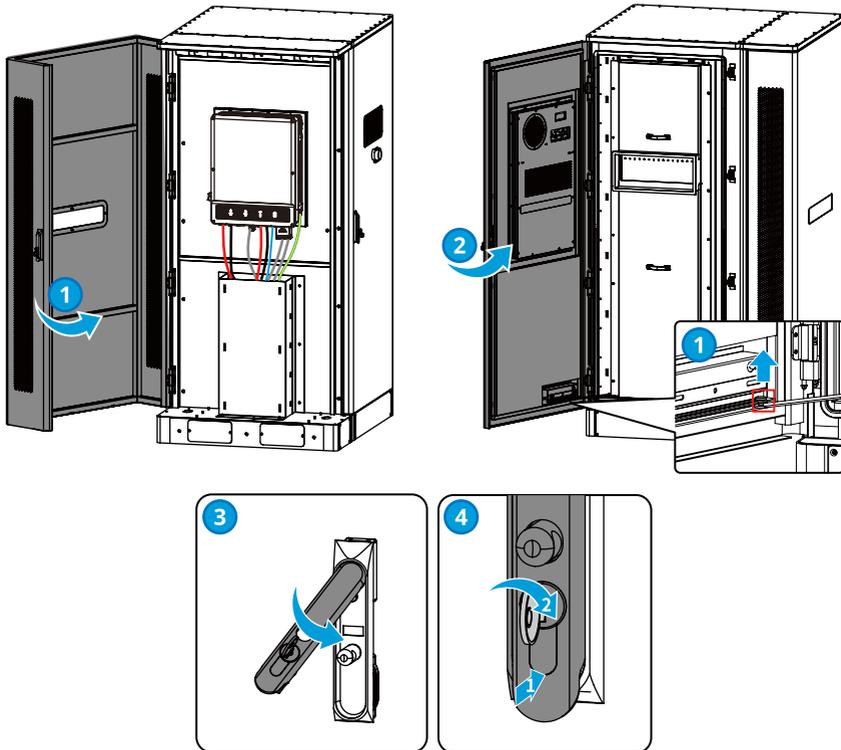


### 8.3 Schließen der Schranktür

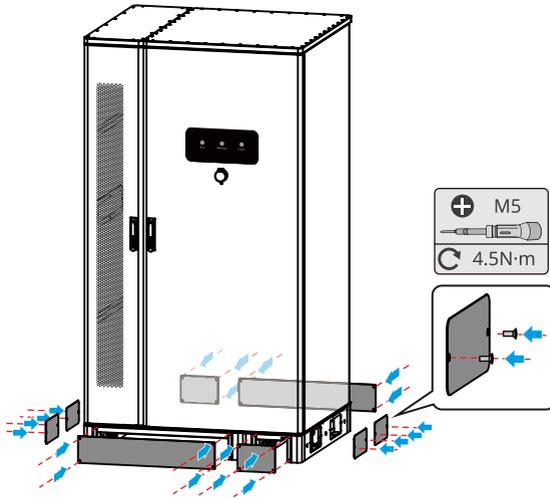
Vordertür des Batteriesystems



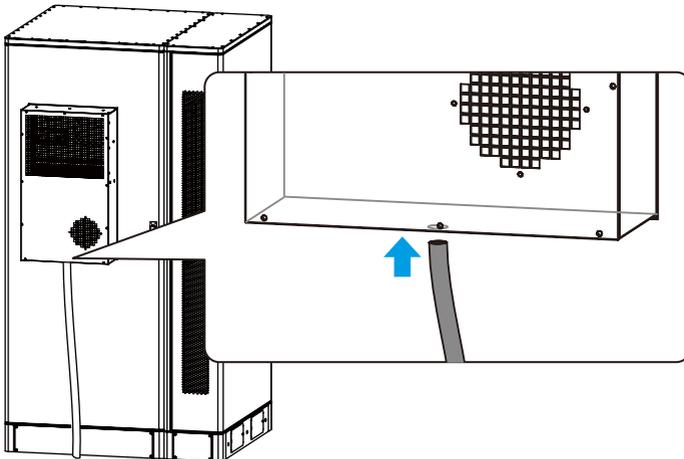
Tür der AC-Einheit und rückwärtige Tür des Batteriesystems



## 8.4 Sockelmontage



## 8.5 Montage des Abflussrohrs des Klimageräts



## 9 Systemwartung

### 9.1 Ausschalten des Energiespeichersystems



- Schalten Sie den Wechselrichter vor der Wartung aus. Das Energiespeichersystem kann sonst beschädigt werden oder es besteht Stromschlaggefahr.
- Nach dem Ausschalten des Energiespeichers brauchen die internen Komponenten einige Zeit zur Entladung. Warten Sie etwa 10 Minuten, bis das Gerät vollständig entladen ist.

### 9.2 Abschaltung

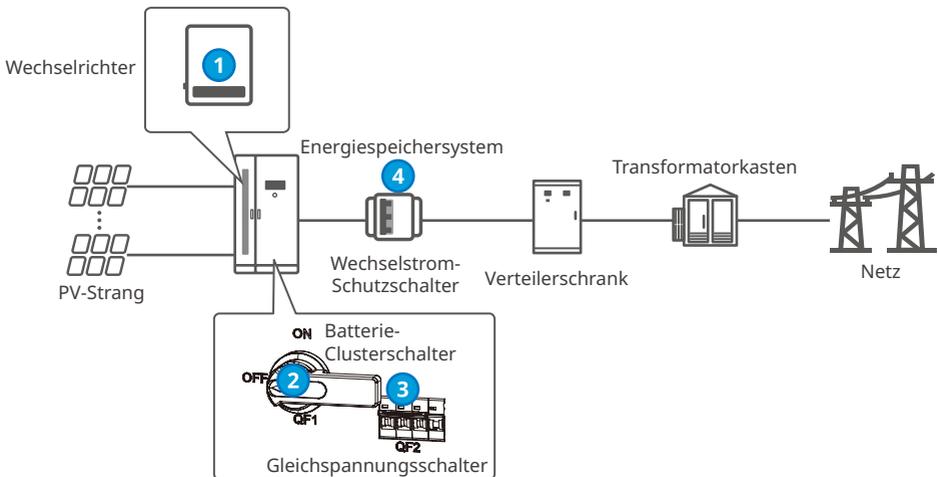
#### Einzelnes Batteriesystem

**Schritt 1:** Trennen Sie den Netzschalter.

**Schritt 2:** Öffnen Sie den Batterieanordnungsschalter

**Schritt 3:** Öffnen Sie den Gleichspannungsschalter.

**Schritt 4:** Schalten Sie den Wechselrichter des Systems aus. Einzelheiten zum Betrieb finden Sie im entsprechenden Betriebshandbuch des Wechselrichters.



**AUS**

Spannungsversorgung AUS: **4** → **2** → **3** → **1**

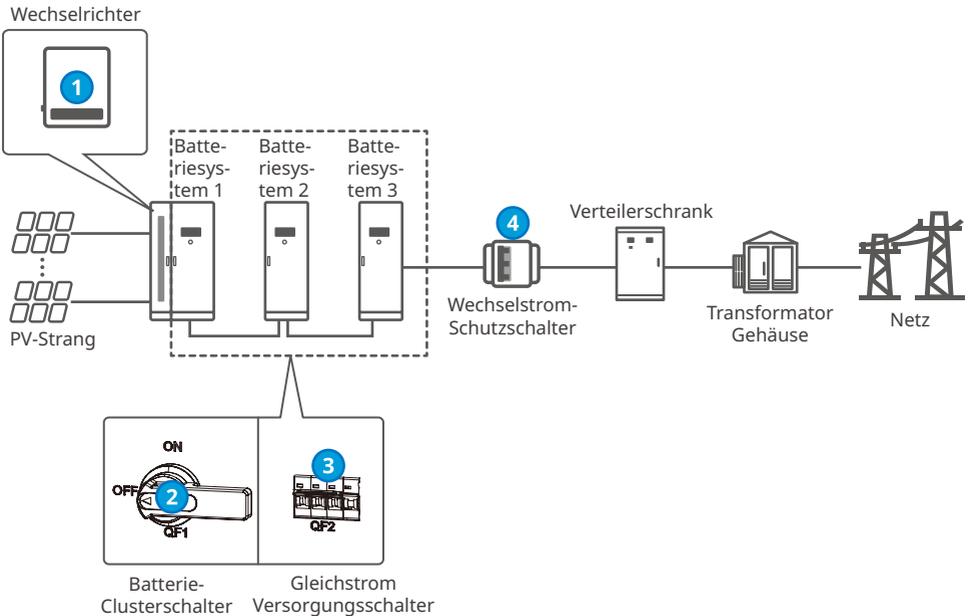
## Parallele Batteriesysteme

**Schritt 1:** Trennen Sie den Netzschalter.

**Schritt 2:** Öffnen Sie den Batterieanordnungsschalter

**Schritt 3:** Öffnen Sie den Gleichspannungsschalter.

**Schritt 4:** Schalten Sie den Wechselrichter des Systems aus. Einzelheiten zum Betrieb finden Sie im entsprechenden Betriebshandbuch des Wechselrichters.



### AUS

Spannungsversorgung AUS:   

## 9.3 Entfernen des Energiespeichersystems

### WARNUNG

- Kontrollieren Sie, dass der Energiespeicher ausgeschaltet ist.
- Legen Sie vor allen Arbeiten die erforderliche persönliche Schutzausrüstung an.

**Schritt 1:** Öffnen Sie die Schaltschranktür.

**Schritt 2:** Trennen Sie alle Elektroanschlüsse des Energiespeichers, auch Gleich- und Wechselstromkabel, Batterie-, Kommunikations- und Erdungskabel.

**Schritt 3:** Bewahren Sie den Wechselrichter korrekt auf. Die Lagerbedingungen müssen die Voraussetzungen einer künftigen Nutzung erfüllen.

## 9.4 Entsorgung

Wenn die Anlage nicht mehr funktioniert, entsorgen Sie sie gemäß der Vorschriften für Elektrogeräteabfälle. Die Anlage darf nicht zusammen mit dem Hausmüll entsorgt werden.

## 9.5 Fehlerbeseitigung

Führen Sie die Fehlersuche nach den folgenden Verfahren durch. Wenn diese nicht funktionieren, wenden Sie sich an den Kundendienst.

Sammeln Sie die nachstehenden Informationen, bevor Sie sich an den Kundendienst wenden, damit die Probleme schnell behoben werden können.

1. Angaben wie Seriennummer, Softwareversion, Aufbauzeitpunkt, Störungszeitpunkt, Störungshäufigkeit usw.
2. Installationsumgebung wie Witterung, Schutz oder Beschattung der PV-Module usw. Es wird empfohlen, einige Fotos und Videos beizufügen, die bei der Fehlererkennung helfen.
3. Situation des öffentlichen Stromnetzes.

Nr.	Fehler	Ursache	Abhilfe
1	Batterieüberspannungsschutz	Setzen Sie den Ladevorgang fort, wenn die Batterie vollständig aufgeladen ist.	Beenden Sie den Ladevorgang, wenn das System nicht automatisch wiederhergestellt wird. Lassen Sie einen Fachmann das System neu starten.
2	Batterieunterspannungsschutz	Setzen Sie das Entladen fort, wenn die Batterie vollständig entladen ist.	Beenden Sie den Entladevorgang, wenn das System nicht automatisch wiederhergestellt wird. Lassen Sie einen Fachmann das System neu starten.
3	Netzüberstromschutz	Während des Lade- und Entladevorgangs übersteigt der Strom den zulässigen Höchststrom des Systems.	Reduzieren Sie die Leistung, wenn das System nicht automatisch wiederhergestellt wird. Lassen Sie einen Fachmann das System neu starten.
4	Batterieübertemperaturschutz	Übertemperatur beim Laden und Entladen.	Reduzieren Sie die Batterietemperatur, wenn das System nicht automatisch wiederhergestellt wird. Lassen Sie einen Fachmann das System neu starten.
5	Batterieuntertemperaturschutz	Untertemperatur beim Laden und Entladen.	Erhöhen Sie die Batterietemperatur, wenn das System nicht automatisch wiederhergestellt wird. Lassen Sie einen Fachmann das System neu starten.

Nr.	Fehler	Ursache	Abhilfe	
6	Übertemperaturschutz der Batteriepole	Übertemperatur beim Laden und Entladen.	Reduzieren Sie die Batterietemperatur, wenn das System nicht automatisch wiederhergestellt wird. Lassen Sie einen Fachmann das System neu starten.	
7	Batterieungleichgewichtsschutz	Übermäßiger Temperatur- oder Druckunterschied zwischen den einzelnen Zellen.	Unterbrechen Sie den Lade- und Entladevorgang und warten Sie auf Temperaturengleich. Gleichen Sie den Druckunterschied aus, wenn er zu groß ist.	
8	Isolationswiderstandsschutz	Der Isolationswiderstand des Systems ist niedrig.	Kontrollieren Sie die Erdung.	
9	Fehler beim Vorladen	Komponenten des Vorladekreises sind beschädigt.	Kontrollieren Sie die Komponenten des Vorladekreises.	
10	Fehler an den Datenerfassungskabeln	Störung an den Kabeln zur Datensammlung von Spannung, Temperatur und Strom.	Kontrollieren Sie das entsprechende Kabel.	
11	Andere Fehler	Unterbrechung beim Relais	Fehler am Relais	Relais austauschen.
		Kurzschluss beim Relais	Fehler am Relais	Relais austauschen.
		Fehler in Parallelverbindung	Anschluss der Folgeanordnung wird unterbrochen.	Kontrollieren Sie die Zuverlässigkeit der Leit- und Folgekabel.
		PCS-Kommunikationsverlust	Störung im Kommunikationskabel zur PCS.	Kontrollieren Sie die Zuverlässigkeit des Kabelanschlusses.
		BMU-Kommunikationsfehler	Störung im Kommunikationskabel zwischen BCU und BMU.	Kontrollieren Sie die Zuverlässigkeit des Kabelanschlusses.
		Fehler beim Anhaften des Luftdruckschalters	Fehler des Luftdruckschalters an der Kunststoffwand.	Luftdruckschalter austauschen.
		Von der Brandbekämpfungsanlage ausgelöste Störung	Internes Überhitzen des Systems	Rufen Sie den Kundendienst.
12	Fehler des Klimageräts	Ein Fehler tritt im Klimagerät auf.	Rufen Sie den Kundendienst.	

## 9.6 Routinewartung



### GEFAHR

- Der Schrank steht unter Starkstrom. Vor der Wartung müssen die erforderlichen Sicherheitsmaßnahmen getroffen werden.
- Vor der Wartung müssen alle Schalter geöffnet werden.
- Die Wartung muss streng verfahrensgemäß ausgeführt werden.



### WARNUNG

- Falls Probleme auftreten, die sich auf Batterie oder Wechselrichter auswirken könnten, informieren Sie den Kundendienst; unbefugtes Zerlegen ist verboten.
- Wenn der Kupferdraht im Leiter freiliegt, darf er aufgrund der Hochspannungsgefahr nicht berührt werden. Informieren Sie den Kundendienst; unbefugtes Zerlegen ist verboten.
- Bei anderen Problemfällen informieren Sie so bald wie möglich den Kundendienst und folgen Sie dessen Anweisungen oder empfangen Sie das Kundendienstpersonal an Ihrer Stätte.

### HINWEIS

Eindringende Feuchtigkeit kann das Energiespeichersystem beschädigen. Damit der Energiespeicher auch weiterhin normal betrieben werden kann, darf die Schranktür zur Wartung oder Reparatur nicht bei regnerischem oder feuchtem Wetter geöffnet werden.

Wartungselement	Wartungszeitraum
Kontrollieren Sie, ob Schrauben locker sind, und ziehen Sie gegebenenfalls fest.	Alle 6 Monate
Prüfen Sie, ob das Gehäuse beschädigt ist. Wenn ja, erneuern Sie den Anstrich oder rufen Sie den Kundendienst.	Alle 6 Monate
Überprüfen Sie, ob das Kabel gealtert oder beschädigt ist. Ist dies der Fall, tauschen Sie das entsprechende Kabel aus oder rufen den Kundendienst.	Alle 6 Monate
Überprüfen Sie, ob sich um die Batterie herum Ablagerungen befinden. Ist das der Fall, reinigen Sie die Umgebung, damit die Wärmeableitung nicht gestört wird.	Alle 6 Monate
Überprüfen Sie, ob sich Wasser oder Schädlinge angesammelt haben, damit sie auch langfristig nicht in die Batterie eindringen.	Alle 6 Monate
Überprüfen Sie, ob das Türschloss fehlerhaft arbeitet. Ist dies der Fall, tauschen Sie es rechtzeitig aus oder rufen den Kundendienst.	Alle 6 Monate



## 10 Technische Daten

Technische Daten	GW60KWH-4H-A-10	GW60KWH-3H-A-10
<b>Batteriedaten</b>		
Nutzbare Energie (kWh) <sup>*2</sup>	60	
Zellentyp	LFP (LiFePO4)	
Nennkapazität des Batteriepacks (kWh)	5,76	
Anzahl der Packs	11	
Nennspannung (V)	633,6	
Betriebsspannungsbereich (V)	554,4 - 712,8	
Max. Kontinuierlicher Lade-/Entladestrom (A) <sup>*3</sup>	96	
Max. Lade-/Entladerate	0,96 °C	
Nutzungsdauer <sup>*4</sup>	≥5000	
Entladungstiefe	100 %	
<b>Eingangsdaten PV-Strang</b>		
Max. Eingangsleistung (kW) <sup>*5</sup>	22,5	30
Max. Eingangsspannung (V) <sup>*6</sup>	1000	1000
Betriebsspannungsbereich MPPT (V)	200 - 850	200 - 850
MPPT-Spannungsbereich bei Nennleistung (V)	400 - 850	400 - 850
Einschaltspannung (V)	200	200
Nenningangsspannung (V)	620	620
Max. Eingangsstrom pro MPPT (A)	30	30
Max. Kurzschlussstrom pro MPPT (A)	38	38
Max. Rückspeisestrom zum Feld (A)	0	0
Anzahl MPP-Tracker	2	2
Anzahl der Stränge pro MPPT	2/2	2/2
<b>AC-Ausgangsdaten (netzgekoppelt)</b>		
Nennausgangsleistung (kW)	15	20
Max. Ausgangsleistung (kW)	16,5	22
An das Stromnetz abgegebene Nennscheinleistung (kVA)	15	20
Vom Stromnetz aufgenommene Nennscheinleistung (kVA)	15	20
An das Stromnetz abgegebene Höchstscheinleistung (kVA)	16,5	22

Technische Daten	GW60KWH-4H-A-10	GW60KWH-3H-A-10
Vom Stromnetz aufgenommene Höchstscheinleistung (kVA)	22,5	30
Nennausgangsspannung (V)	380/400, 3L/N/PE	380/400, 3L/N/PE
Ausgangsspannungsbereich (V)* <sup>8</sup>	0 - 300	0 - 300
Nennfrequenz AC-Netz (Hz)	50/60	50/60
Stromnetzfrequenzbereich (Hz)	45 - 65	45 - 65
Max. AC-Stromabgabe an das Netz (A)* <sup>9</sup>	25,0	33,3
Max. AC-Stromaufnahme vom Netz (A)	34,0	45,0
Max. Ausgangsfehlerstrom (Spitze und Dauer) (A)	241,5 (bei 126 ms)	241,5 (bei 126 ms)
Einschaltstrom (Spitze und Dauer) (A)	264 (bei 53 µs)	264 (bei 53 µs)
Nennausgangsstrom (A)* <sup>10</sup>	22,7	30,3
Leistungsfaktor	~1 (einstellbar von 0,8 Vorlauf bis 0,8 Nachlauf)	~1 (einstellbar von 0,8 Vorlauf bis 0,8 Nachlauf)
Max. Gesamtklirrfaktor	< 3 %	< 3 %
Max. Ausgangsüberstromschutz (A)	94	94
<b>AC-Ausgangsdaten (Reserve)</b>		
Nennscheinleistung Reserve (kVA)	15	20
Max. Ausgangsscheinleistung (kVA)* <sup>11</sup>	15 (18 bei 60 s, 24 bei 3 s)	20 (24 bei 60 s, 32 bei 3 s)
Nennausgangsstrom (A)	22,7	30,3
Max. Ausgangsstrom (A)	22,7 (27,3 bei 60 s, 36,4 bei 3 s)	30,3 (36,4 bei 60 s, 48,5 bei 3 s)
Max. Ausgangsfehlerstrom (Spitze und Dauer) (A)	94	94
Einschaltstrom (Spitze und Dauer) (A)	264 (bei 53 µs)	264 (bei 53 µs)
Max. Ausgangsüberstromschutz (A)	94	94
Nennausgangsspannung (V)	380/400	380/400
Nominale Ausgangsfrequenz (Hz)	50/60	50/60
Ausgang THDv (bei linearer Last)	< 3 %	< 3 %
<b>Wirkungsgrad</b>		
Max. PCS-Effizienz	98,00 %	98,00 %
Europäischer Wirkungsgrad	97,50 %	97,50 %
MPPT-Wirkungsgrad	99,90 %	99,90 %

Technische Daten	GW60KWH-4H-A-10	GW60KWH-3H-A-10
Systemeffizienz	94 %	94 %
<b>Schutz</b>		
PV-Verpolungsschutz	Integriert	
Batterieverpolungsschutz	Integriert	
Schutz vor Inselbildung	Integriert	
Netzüberstromschutz	Integriert	
Netzkurzschlusschutz	Integriert	
Gleichstromüberspannungsschutz	Typ II	
Netzüberlastungsschutz	Typ III	
<b>Allgemeine Daten</b>		
Betriebstemperaturbereich (°C)	Ladung: 0 - +55; Entladung: -25 - +55	
Lagertemperatur (°C)	0 - +35 (<Ein Jahr); -20 - 0 (≤Ein Monat); +35 - +45 (≤Ein Monat)	
Relative Feuchte	0 - 95 %	
Max. Betriebshöhe (m)	3000	
Heizen und Kühlen	Klimagerät	
Benutzeroberfläche	LED, WLAN+APP	
Kommunikationsschnittstelle	RS485, LAN	
Kommunikationsprotokoll	Modbus-RTU; Modbus-TCP	
Gewicht (kg)	ca. 1053	
Abmessungen (B×H×T mm)	1108 × 2050 × 1111,5	
Topologie	Nicht isoliert	
IP-Klasse	IP55	
Korrosionsschutz*12	C4 (Optionale Aufrüstung auf C5)	
Brandbekämpfung	Perfluor	
Umschaltzeit Netzparallel/Reserve	<10 ms	
<b>Zertifizierung*13</b>		
Netznormen	VDE-AR-N 4105, EN50549-1	
Sicherheitsvorschriften	Wechselrichter: IEC62619-1/-2 Batterie: IEC62619/63056. IEC60730-1. IEC/EN62477-1, IEC62040-1	
EMC	Wechselrichter: EN61000-6-1, EN61000-6-2, EN61000-6-3, EN61000-6-4 Batterie: EN IEC61000-6-1, EN IEC61000-6-2, EN IEC61000-6-3, EN IEC61000-6-4	

Technische Daten	GW60KWH-2H4-A-10	GW60KWH-2H-A-10*1	GW60KWH-2H-A-10*1
<b>Batteriedaten</b>			
Nutzbare Energie (kWh)*2	60		
Zellentyp	LFP (LiFePO4)		
Nennkapazität des Batteriepacks (kWh)	5,76		
Anzahl der Packs	11		
Nennspannung (V)	633,6		
Betriebsspannungsbereich (V)	554,4 - 712,8		
Max. Kontinuierlicher Lade-/Entladestrom (A)*3	96		
Max. Lade-/Entladerate	0,96 °C		
Nutzungsdauer*4	≥5000		
Entladungstiefe	100 %		
<b>Eingangsdaten PV-Strang</b>			
Max. Eingangsleistung (kW)*5	37,5	45	45
Max. Eingangsspannung (V)*6	1000	1000	1000
Betriebsspannungsbereich MPPT (V)	200 - 850	200 - 850	200 - 850
MPPT-Spannungsbereich bei Nennleistung (V)	450 - 850	450 - 850	450 - 850
Einschaltspannung (V)	200	200	200
Nenneingangsspannung (V)	620	620	620
Max. Eingangsstrom pro MPPT (A)	30	30	30
Max. Kurzschlussstrom pro MPPT (A)	38	38	38
Max. Rückspeisestrom zum Feld (A)	0	0	0
Anzahl MPP-Tracker	3	3	3
Anzahl der Stränge pro MPPT	2/2/2	2/2/2	2/2/2
<b>AC-Ausgangsdaten (netzgekoppelt)</b>			
Nennausgangsleistung (kW)	25	29,9	30
Max. Ausgangsleistung (kW)	27,5	29,9	33
An das Stromnetz abgegebene Nennscheinleistung (kVA)	25	29,9	30

Technische Daten	GW60KWH-2H4-A-10	GW60KWH-2H-A-10*1	GW60KWH-2H-A-10*1
Vom Stromnetz aufgenommene Nennscheinleistung (kVA)	25	30	30
An das Stromnetz abgegebene Höchstscheinleistung (kVA)	27,5	29,9	33
Vom Stromnetz aufgenommene Höchstscheinleistung (kVA)	33	33	33
Nennausgangsspannung (V)	380/400, 3L/N/PE	380/400, 3L/N/PE	380/400, 3L/N/PE
Ausgangsspannungsbereich (V)*8	0 - 300	0 - 300	0 - 300
Nennfrequenz AC-Netz (Hz)	50/60	50/60	50/60
Stromnetzfrequenzbereich (Hz)	45 - 65	45 - 65	45 - 65
Max. AC-Stromabgabe an das Netz (A)*9	41,7	49,8	50,0
Max. AC-Stromaufnahme vom Netz (A)	50,0	50,0	50,0
Max. Ausgangsfehlerstrom (Spitze und Dauer) (A)	241,5 (bei 126 ms)	241,5 (bei 126 ms)	241,5 (bei 126 ms)
Einschaltstrom (Spitze und Dauer) (A)	264 (bei 53 µs)	264 (bei 53 µs)	264 (bei 53 µs)
Nennausgangsstrom (A)*10	37,9	45,3	45,5
Leistungsfaktor	~1 (einstellbar von 0,8 Vorlauf bis 0,8 Nachlauf)	~1 (einstellbar von 0,8 Vorlauf bis 0,8 Nachlauf)	~1 (einstellbar von 0,8 Vorlauf bis 0,8 Nachlauf)
Max. Gesamtklirrfaktor	< 3 %	< 3 %	< 3 %
Max. Ausgangsüberstromschutz (A)	94	94	94
<b>AC-Ausgangsdaten (Reserve)</b>			
Nennscheinleistung Reserve (kVA)	25	29,9	30
Max. Ausgangsscheinleistung (kVA)*11	25 (30 bei 60 s)	30 (36 bei 60 s)	30 (36 bei 60 s)
Nennausgangsstrom (A)	37,9	45,5	45,5
Max. Ausgangsstrom (A)	37,9 (45,5 bei 60 s)	45,5 (54,5 bei 60 s)	45,5 (54,5 bei 60 s)
Max. Ausgangsfehlerstrom (Spitze und Dauer) (A)	94	94	94

Technische Daten	GW60KWH-2H4-A-10	GW60KWH-2H-A-10 <sup>1</sup>	GW60KWH-2H-A-10 <sup>1</sup>
Einschaltstrom (Spitze und Dauer) (A)	264 (bei 53 µs)	264 (bei 53 µs)	264 (bei 53 µs)
Max. Ausgangsüberstromschutz (A)	94	94	94
Nennausgangsspannung (V)	380/400	380/400	380/400
Nominale Ausgangsfrequenz (Hz)	50/60	50/60	50/60
Ausgang THDv (bei linearer Last)	< 3 %	< 3 %	< 3 %
<b>Wirkungsgrad</b>			
Max. PCS-Effizienz	98,00 %	98,00 %	98,00 %
Europäischer Wirkungsgrad	97,50 %	97,50 %	97,50 %
MPPT-Wirkungsgrad	99,90 %	99,90 %	99,90 %
Systemeffizienz	89 %	89 %	89 %
<b>Schutz</b>			
PV-Verpolungsschutz	Integriert		
Batterieverpolungsschutz	Integriert		
Schutz vor Inselbildung	Integriert		
Netzüberstromschutz	Integriert		
Netzkurzschlusschutz	Integriert		
Gleichstromüberspannungsschutz	Typ II		
Netzüberlastungsschutz	Typ III		
<b>Allgemeine Daten</b>			
Betriebstemperaturbereich (°C)	Ladung: 0 - +55; Entladung: -25 - +55		
Lagertemperatur (°C)	0 - +35 (<Ein Jahr); -20 - 0 (≤Ein Monat); +35 - +45 (≤Ein Monat)		
Relative Feuchte	0 - 95 %		
Max. Betriebshöhe (m)	3000		
Heizen und Kühlen	Klimagerät		
Benutzeroberfläche	LED, WLAN+APP		
Kommunikationsschnittstelle	RS485, LAN		
Kommunikationsprotokoll	Modbus-RTU; Modbus-TCP		
Gewicht (kg)	ca. 1053		
Abmessungen (B×H×T mm)	1108 × 2050 × 1111,5		
Topologie	Nicht isoliert		

Technische Daten	GW60KWH-2H4-A-10	GW60KWH-2H-A-10*1	GW60KWH-2H-A-10*1
IP-Klasse	IP55		
Korrosionsschutz*12	C4 (Optionale Aufrüstung auf C5)		
Brandbekämpfung	Perfluor		
Umschaltzeit Netzparallel/Reserve	<10 ms		
<b>Zertifizierung*13</b>			
Netznormen	VDE-AR-N 4105, EN50549-1		
Sicherheitsvorschriften	Wechselrichter: IEC62619-1/-2 Batterie: IEC62619/63056. IEC60730-1. IEC/EN62477-1, IEC62040-1		
EMC	Wechselrichter: EN61000-6-1, EN61000-6-2, EN61000-6-3, EN61000-6-4 Batterie: EN IEC61000-6-1, EN IEC61000-6-2, EN IEC61000-6-3, EN IEC61000-6-4		

Technische Daten	GW60KWH-2H-A-10
<b>Batteriedaten</b>	
Nutzbare Energie (kWh)*2	60
Zellentyp	LFP (LiFePO4)
Nennkapazität des Batteriepacks (kWh)	5,76
Anzahl der Packs	11
Nennspannung (V)	633,6
Betriebsspannungsbereich (V)	554,4 - 712,8
Max. Kontinuierlicher Lade-/Entladestrom (A)*3	100
Max. Lade-/Entladerate	1C
Nutzungsdauer*4	≥5000 Zyklen
Entladungstiefe	100 %
<b>Wirkungsgrad</b>	
Systemeffizienz	95 %
<b>Allgemeine Daten</b>	
Betriebstemperaturbereich (°C)	Ladung: 0 - +55; Entladung: -25 - +55
Lagertemperatur (°C)	0 - +35(<Ein Jahr); -20 - 0(≤Ein Monat); 35 - 40(≤Ein Monat)
Relative Feuchte	0 - 95 %

Max. Betriebshöhe (m)	3000
Heizen und Kühlen	Klimagerät
Benutzeroberfläche	LED-Anzeige
Kommunikationsschnittstelle	CAN
Kommunikationsprotokoll	CAN
Gewicht (kg)	ca. 900
Abmessungen (B×H×T mm)	808 × 2050 × 1111,5
IP-Klasse	IP55
Korrosionsschutz*12	C4 (Optionale Aufrüstung auf C5)
Brandbekämpfung	Perfluor
<b>Zertifizierung*13</b>	
Sicherheitsvorschriften	IEC62619/63056, IEC60730-1, IEC/EN62477-1, IEC62040-1
EMC	EN IEC61000-6-1, EN IEC61000-6-2, EN IEC61000-6-3, EN IEC61000-6-4

\*1: Die Wahl des Wechselrichtertyps (ET 29.9 oder ET 30) hängt von den Netzrichtlinien ab. Der tatsächliche Wechselrichtertyp (ET 29.9 oder ET 30) unterliegt der Bestellung.

\*2: Prüfbedingungen, 100 % DOD, 0,5 C Ladung & Entladung bei +25±2 °C für das neuwertige Batteriesystem. Die nutzbare Systemenergie kann bei verschiedenen Wechselrichtern unterschiedlich ausfallen.

\*3: Die Nennwerte für den Lade-/Entladestrom und die Leistungsminderung stehen im Verhältnis zur Temperatur und zum Ladezustand.

\*4: Basierend auf Zelltestbedingungen von 25 ± 2 °C, 0,5 °C/0,5 °C und 80 % EOL.

\*5: Max. Eingangsleistung, nicht durchgängig bei 1,5 \* Normalleistung.

\*6: Bei einem 1000-V-System beträgt die maximale Betriebsspannung 950 V.

\*7: Nach geltenden Vorschriften.

\*8: Ausgangsspannungsbereich: Phasenspannung.

\*9: Für das 400 V-Netz (z. B. Australien, Deutschland usw.) beträgt der max. AC-Ausgangsstrom zum Versorgungsnetz 23,9 A für GW15K-ET, 31,9 A für GW20K-ET, 39,9 A für GW25K-ET, 43,3 A für GW29.9K-ET, 47,8 A für GW30K-ET.

\*10: Für das 400 V-Netz (z. B. Australien, Deutschland usw.) beträgt der Nennausgangsstrom 21,7 A für GW15K-ET, 29,0 A für GW20K-ET, 36,2 A für GW25K-ET, 43,3 A für GW29.9K-ET, 43,5 A für GW30K-ET.

\*11: Kann nur bei ausreichender PV- und Batterieleistung erreicht werden.

\*12: Ausgenommen Schösser.

\*13: Es sind nicht alle Zertifizierungen und Normen aufgeführt; Einzelheiten finden Sie auf der offiziellen Website.





Offizielle  
Website

## GoodWe Technologies Co., Ltd.

---

 No. 90 Zijin Rd., New District, Suzhou, 215011, China

 [www.goodwe.com](http://www.goodwe.com)

 [service@goodwe.com](mailto:service@goodwe.com)



Anschrift