



Für die SolarEdge Energy Bank Notfallanleitung und die Notfalltelefonnummern, scannen Sie diesen QR-Code:



#### Support-Kontaktdaten

Bei technischen Problemen mit Produkten von SolarEdge erreichen Sie uns unter:  
<https://www.solaredge.com/service/support>

© SolarEdge Technologies, Ltd.  
Alle Rechte vorbehalten.  
Version 1.2, September 2021  
Änderungen ohne vorherige Ankündigung vorbehalten.

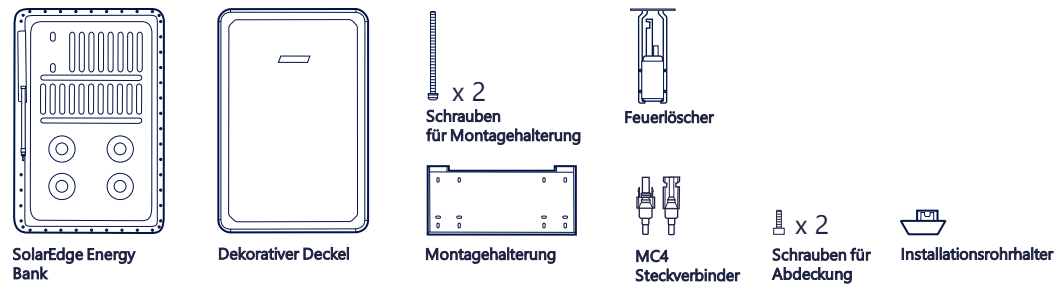
# solaredge

## Installations- und Gebrauchsanleitung

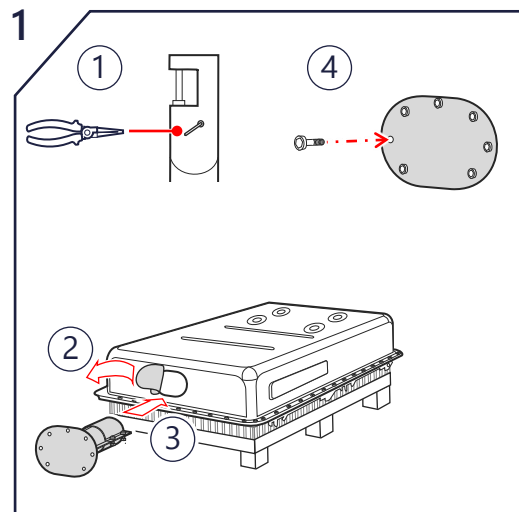
Version 1.2

## SolarEdge Energy Bank für den Einsatz mit SolarEdge Wechselrichtern

### Packungsinhalt

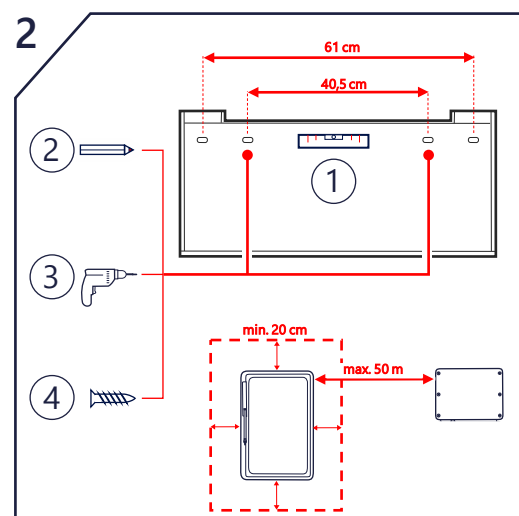


- GEFAHR!**  
Dieses Symbol auf dem Produkt oder in der Begleitdokumentation weist auf eine Gefahr hin. Dieses Symbol warnt Sie bei Vorgängen, bei denen Verletzungs- oder Lebensgefahr besteht, wenn sie nicht korrekt oder ungenau ausgeführt werden. Arbeiten Sie bei einem Gefahrenhinweis nicht weiter, bevor Sie den erläuterten Sachverhalt genau verstanden und die entsprechenden Maßnahmen ergriffen haben.
- GEFAHR!**  
Bevor Sie die SolarEdge Energy Bank (auch „Batterie“) installieren oder in Betrieb nehmen, lesen Sie bitte die Sicherheits- und Bedienungshinweise auf der Rückseite.



#### Installation des Feuerlöschers

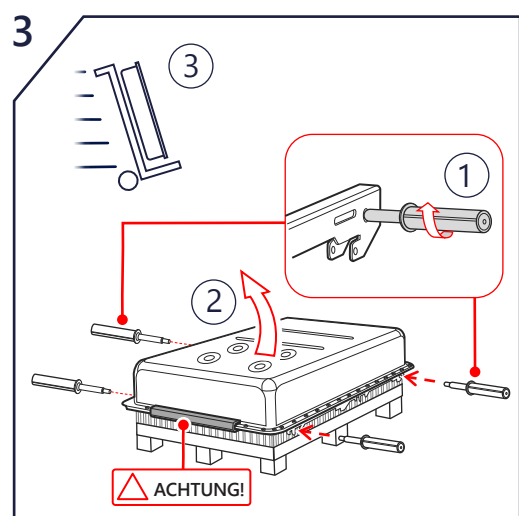
- Verwenden Sie zum Geradebiegen und Entfernen des Sicherheitsstifts eine Spitzzange.
- Entfernen Sie den Aufkleber, der die Öffnung für den Feuerlöscher abdeckt.
- Setzen Sie den Feuerlöscher vorsichtig in die Öffnung ein.
- Befestigen Sie den Feuerlöscher mit sieben beigelegten Torxschrauben. Ziehen Sie die Schrauben mit einem Drehmoment von 4,5 Nm an.



#### Installation der Montagehalterung

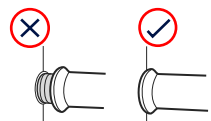
- Zur Auswahl des Installationsortes:
- Der Abstand zu anderen Objekten muss mindestens 20 cm betragen.
  - Achten Sie darauf, dass der Abstand zum Wechselrichter max. 50 m betragen darf.
- !** Vergewissern Sie sich, dass die Installationsfläche das Gewicht der Batterie (121 kg) trägt.

- Bringen Sie die Halterung in waage.
- Markieren Sie die Position der beiden Bohrlöcher. Sie können entweder die innere oder die äußere Lochpaare verwenden. Falls nötig, können Sie die Halterung mit weiteren Löchern sichern.
- Bohren Sie die Löcher in die Installationsfläche.
- Bringen Sie die Montagehalterung an und sichern Sie sie mit Schrauben.

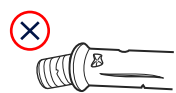


#### Batterietransport

- Schrauben Sie ALLE VIER Griffe in den Batterierahmen ein. Achten Sie unbedingt darauf, dass Sie die Griffe BIS ZUM ANSCHLAG einzuschrauben.

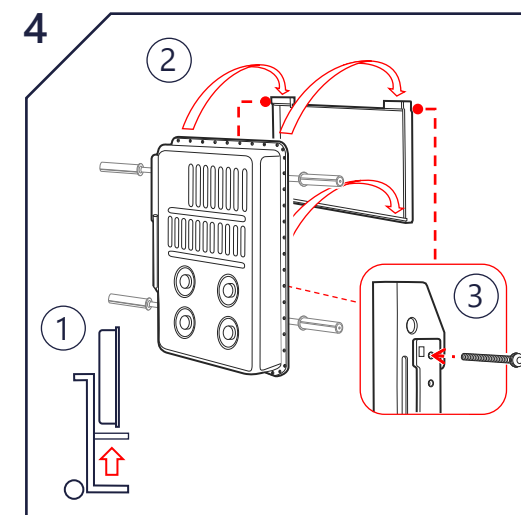
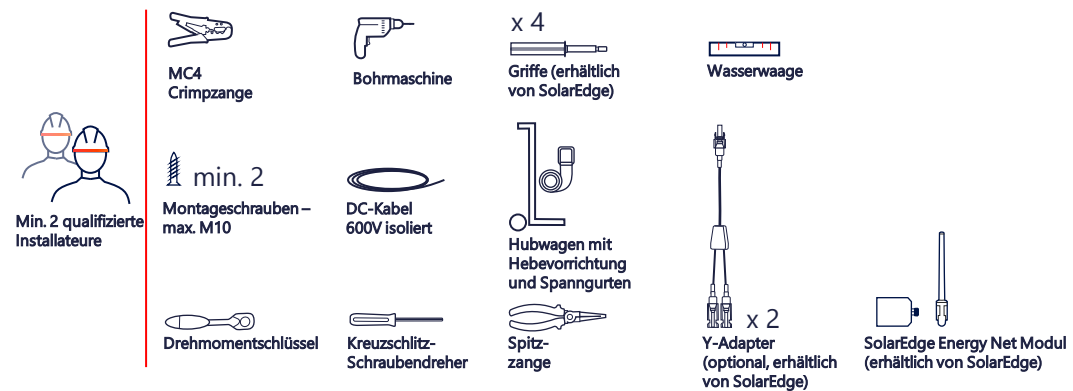


Verwenden Sie die Griffe nicht, wenn sie verbogen oder gerissen sind oder andere Schäden aufweisen



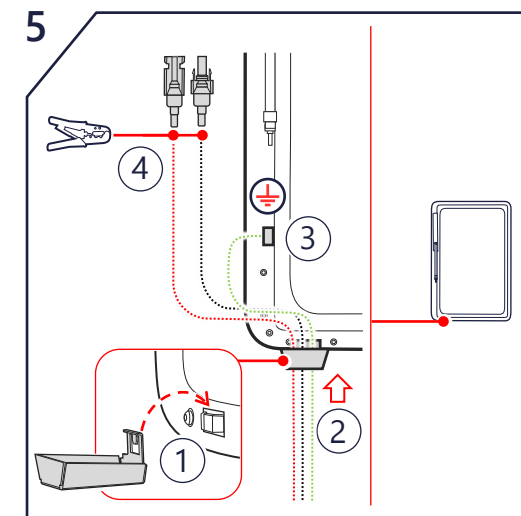
- Stellen Sie die Batterie aufrecht auf eine Sackkarre und sichern Sie sie mit Gurten.  
**Achtung!** Die Batterie darf nur auf dem Gummischutz stehen!
- Transportieren Sie die Batterie zum Installationsort.

### Benötigte Personen und Werkzeuge



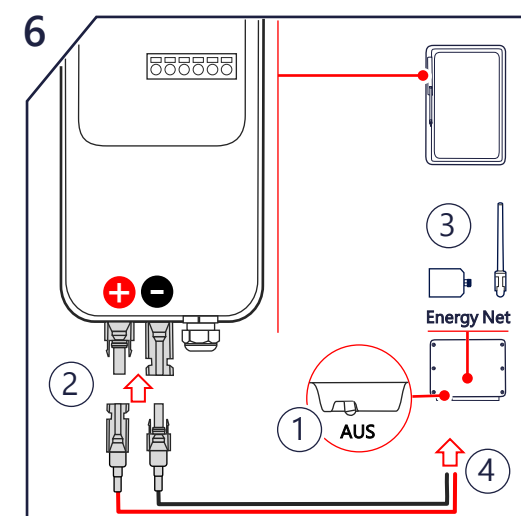
#### Aufhängen der Batterie an Montagehalterung

- Heben Sie die Batterie auf die Höhe der Montagehalterung.
- Hängen Sie die Batterie in die Montagehalterung ein. Halten Sie sie dabei an den Griffen fest.
- Sichern Sie sie auf beiden Seiten mit einer der (mitgelieferten) Schrauben. Ziehen Sie sie mit einem Drehmoment von 4,7 Nm an.



#### Anbringung der Kabel

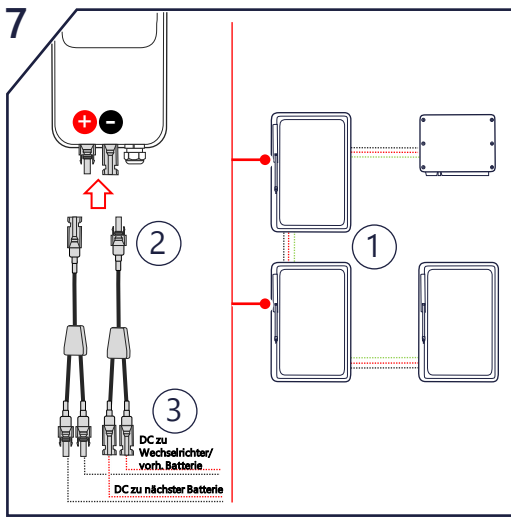
- Bringen Sie den Kabelhalter an.
- Führen Sie die DC- und das Erdungskabel durch den Kabelhalter unten an der Batterie.
- Schließen Sie das Erdungskabel an den Erdungsanschluss an und ziehen Sie es mit einem Drehmoment von 7,5 Nm fest.
- Crimpen Sie die DC-Kabel an die (mitgelieferten) MC4-Steckverbinder und ziehen Sie die MC4-Steckergewinde mit einem Drehmoment von 3,4 Nm fest.



#### Anschluss an den Wechselrichter

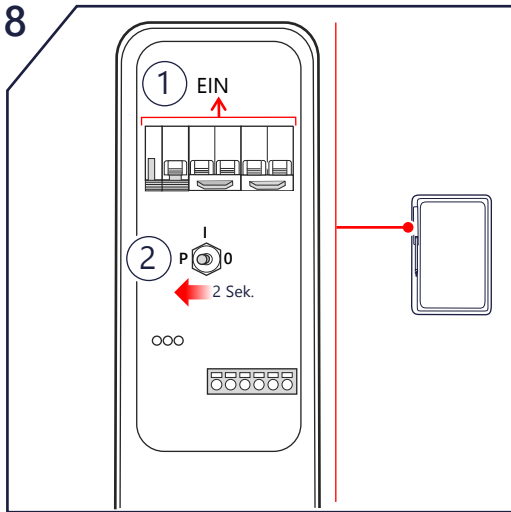
- Vergewissern Sie sich, dass der Wechselrichter AUS ist.
- Schließen Sie die DC-Kabel an die Eingänge DC+ und DC- an. Achten Sie auf die richtige Polarität.
- Installieren Sie das SolarEdge Energy Net Modul und die Antenne im Wechselrichter. Siehe Installationsanleitung:
- Schließen Sie die Kabel an den Wechselrichter an. Siehe Anwendungshinweis **Anschlüsse und Konfiguration**.





## Anschluss weiterer Batterien (optional)

1. Achten Sie darauf, dass alle Batterien ordnungsgemäß mit dem Erdungsanschluss verbunden sind.
  2. Verbinden Sie die Y-Adapter mit den DC-Eingängen der Batterie.
  3. Schließen Sie die DC-Kabel vom Wechselrichter und der nächsten Batterie an die Y-Adapter an.
- Verbinden Sie die Batterien untereinander, wie oben beschrieben.

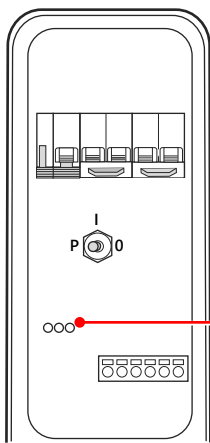


## Einschalten und Verbindung herstellen

1. Um die Batterie einzuschalten und in Betrieb zu nehmen, schalten Sie den DC-Leitungsschutzschalter ein.
2. Um sie mit dem Wechselrichter zu verbinden, stellen Sie den EIN/AUS/P-Schalter für 2 Sekunden auf die Position P.

**⚠️ WARNUNG!**  
Wenn Sie die Batterie im Notfall abschalten müssen:  
Schalten Sie den EIN/AUS/P-Schalter und den DC-Leitungsschutzschalter aus.

## LED-Anzeigen



### Leistung



**Blink**  
Laden/Entladen

**Flackert**  
Standby/DC-Kopplung

**Alle LEDs EIN**  
Hochfahren/Neustart

### Komm.



**EIN**  
Netzwerkcomm. OK

**Blinkt**  
Suche nach Netzwerk

### Fehler



**EIN**  
Fehler

**Blinkt schnell**  
FW-Upgrade

## SICHERHEITS- UND BEDIENUNGSHINWEISE

Lesen Sie sich dieses Dokument vollständig durch, bevor Sie die SolarEdge Energy Bank (hier auch als „Batterie“ bezeichnet) installieren oder in Betrieb nehmen. Wenn Sie dies nicht tun oder nicht alle Anweisungen und Warnungen in diesem Dokument berücksichtigen, kann dies zu einem elektrischen Schlag, schweren Verletzungen oder zum Tod bzw. zu Schäden an der Batterie und anderen Wertgegenständen führen. Werfen Sie dieses Dokument nicht weg! Bewahren Sie es nach der Installation zum Nachschlagen in der Nähe der Batterie auf.

### Installation

- Installieren Sie die Batterie gemäß den nationalen und örtlichen Vorschriften und Normen und an Orten, die den örtlichen Bauvorschriften und Normen entsprechen.
- Die Installation der Batterie darf nur durch qualifizierte Elektriker ausgeführt werden, die für Niederspannungsarbeiten geschult wurden.
- Die Batterie ist sehr schwer. Halten Sie beim Installieren schwerer Geräte die örtlichen Vorschriften für Materialtransport und das Heben schwerer Lasten ein.
- Installieren Sie die Batterie nicht in Wohnräumen wie z. B. Schlafzimmern.
- Vergewissern Sie sich, dass die Installationsfläche das Gesamtgewicht der Batterie und der Montagehalterung trägt.
- Installieren Sie die Batterie nicht, wenn sie heruntergefallen ist, eingedrückt wurde oder Anzeichen einer physischen Beschädigung aufweist.
- Wenn die Batterie in einer Wohnumgebung installiert wird, müssen die in den örtlichen Gebäude- und Feuervorschriften vorgesehenen Feuermelder und Schutzvorrichtungen vorhanden sein.
- Installieren Sie die Batterie nicht in der Nähe von Heizgeräten, Zündquellen oder offenen Flammen.
- Installieren Sie die Batterie nur auf nicht brennbaren Oberflächen und unter nicht brennbaren Decken, Überhängen oder Dachvorsprüngen.
- Installieren Sie die Batterie nicht in der Nähe von Gaszählern, -ventilen, -hähnen, -leitungen, oder -geräten. Halten Sie sich an die örtlichen Vorschriften. Es wird jedoch ausdrücklich ein Abstand von mindestens 2 m empfohlen. Bei einem Batterieschaden können brennbare Gase entzündet werden. Dies kann zu Sachschäden, schweren Verletzungen oder Todesfällen führen.
- Installieren Sie die Batterie nicht in direktem Sonnenlicht.
- Installieren Sie die Batterie an einem vor Überschwemmungen geschützten Ort.
- Installieren Sie die Batterie nicht in der Nähe von Wasserquellen wie z. B. Fallrohren, Sprinkleranlagen oder Wasserhähnen.
- Wenn Sie die Batterie in einer Garage oder in der Nähe von Fahrzeugen installieren, achten Sie darauf, dass sie nicht im Fahrbereich liegt. Installieren Sie die Batterie, sofern dies möglich ist, an einer seitlichen Wand und/oder über Stoßstangenhöhe.
- Bevor Sie die Batterie verkabeln, vergewissern Sie sich, dass sie ausgeschaltet ist. Außerdem sollten Sie sich vergewissern, dass bei allen Wechselrichtern der Photovoltaikanlage der DC-Sicherheitsschalter ausgeschaltet ist.

### Betrieb

- Die Batterie enthält wiederaufladbare Lithium-Ionen-Zellen, die potenziell gefährlich sind und bei einer Beschädigung, einem Defekt oder unsachgemäßem Gebrauch eine ernste Feuergefahr darstellen bzw. zu Verletzungen und/oder Sachschäden führen können.
- Lithium-Ionen-Batterien und Produkte, die Lithium-Ionen enthalten, können dazu führen, dass Sie Chemikalien wie Antimon(III)-oxid, Kobalt-Lithium-Nickel-Oxid und Nickel ausgesetzt werden, die der US-Bundesstaat Kalifornien als krebserregend und ursächlich verantwortlich für Geburtschäden und andere Einschränkungen der Fortpflanzungsfähigkeit anerkennt. Weitere Informationen finden Sie unter: [www.P65Warnings.ca.gov](http://www.P65Warnings.ca.gov).
- Wenn Elektrolyte aus der Batterie austreten sollten, vermeiden Sie den Kontakt mit ihnen und befolgen Sie die Anweisungen in der *Notfallanleitung für die SolarEdge Energy Bank*.

## Einhaltung von FCC-Vorschriften und Richtlinien zur Störaussendung

Die Batterie wurde getestet und es wurde ihre Übereinstimmung mit den Grenzwerten für digitale Geräte der Klasse B gemäß den Bestimmungen der FCC, Teil 15 (in den USA) bzw. den örtlichen Vorschriften (in anderen Ländern) festgestellt. Die Batterie enthält FCC ID: 2AGPT-ENET, IC: 20916-ENET.

Diese Grenzwerte dienen einem angemessenen Schutz gegen Interferenzstörungen in Wohnräumen. Die Batterie erzeugt und verwendet Hochfrequenzenergie und kann diese abstrahlen. Wenn sie nicht entsprechend der Bedienungsanleitung von SolarEdge installiert und verwendet wird, kann sie die Funkkommunikation stören. Es kann jedoch nicht ausgeschlossen werden, dass bei einer bestimmten Installation Störungen auftreten. Wenn die Batterie beim Radio- oder Fernsehempfang Störungen verursacht, was Sie feststellen können, indem Sie sie aus- und wieder einschalten, können Sie versuchen, mit einer oder mehrerer der folgenden Maßnahmen dieses Problem zu beheben:

- Richten Sie die Empfangsantenne neu aus, oder stellen Sie sie an einen anderen Ort.
- Vergrößern Sie den Abstand zwischen der Batterie und dem Empfänger.
- Wenden Sie sich an den Installateur oder einen erfahrenen Radio-/Fernsehtechniker.

Sämtliche vorgenommenen Änderungen und Modifikationen, denen SolarEdge nicht ausdrücklich zugestimmt hat, können zum Entzug der Betriebslaubnis für die Batterie führen.

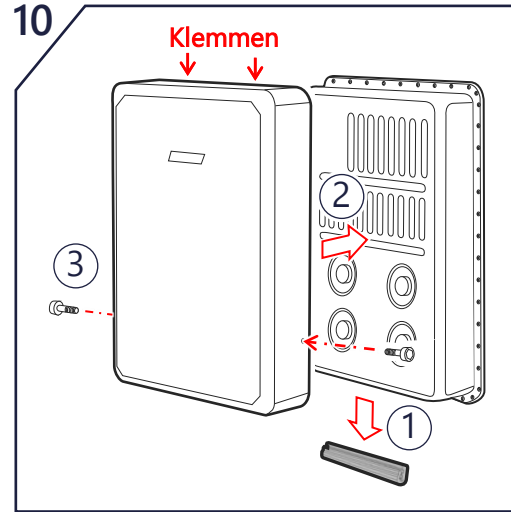


## Konfiguration der Installation

1. Starten Sie SetApp.
2. Scannen Sie den QR-Code am Wechselrichter.
3. Befolgen Sie die Anweisungen auf dem Bildschirm.

Für Einstellungen nach der Installation, siehe **Anschluss und Konfiguration** Anwendungshinweis.

Der Batteriebetrieb wird von dem an die Batterie angeschlossenen SolarEdge Wechselrichter gesteuert.



## Montage des dekorativen Deckels

1. Entfernen Sie den Gummischutz.
2. Montieren Sie den dekorativen Deckel. Vergewissern Sie sich, dass der Deckel an den markierten Stellen einrastet.
3. Befestigen Sie die Abdeckung mit den beiden (mitgelieferten) Schrauben.

- Verwenden Sie die Batterie nur so, wie in diesem Dokument beschrieben.
- Verwenden Sie die Batterie nicht, wenn sie schadhaft, aufgeplatzt, zerbrochen, anderweitig beschädigt oder nicht mehr funktionsfähig ist.
- Die Batterie und ihre Komponenten dürfen nicht vom Benutzer gewartet werden.
- Versuchen Sie nicht, die Batterie zu öffnen, auseinanderzubauen, zu reparieren, zu manipulieren oder zu modifizieren. Die Batteriezellen dürfen nicht ersetzt werden.
- Betreiben Sie die Batterie nicht bei Umgebungstemperaturen über 50 °C oder unter -10 °C.
- Setzen Sie die Batterie und ihre Komponenten keinem direkten Feuer aus.
- Bewahren Sie keine entzündlichen Flüssigkeiten oder Gase im selben Raum wie die Batterie auf. Sollte die Batterie in Außenbereichen installiert werden, bewahren Sie entzündliche Flüssigkeiten und Gase im Abstand von mindestens 15 m auf.
- Es dürfen sich keine brennbaren Gegenstände im Abstand von weniger als 2,5 m zur Batterie befinden.
- Sollte die Batterie Feuer fangen oder in der Nähe der Batterie ein Feuer ausbrechen, rufen Sie sofort die Feuerwehr an und befolgen Sie die Anweisungen in der *Notfallanleitung für die SolarEdge Energy Bank*.
- Die Batterie neigt dazu, nach dem Löschen erneut Feuer zu fangen. Seien Sie vorsichtig und befolgen Sie die Notfallanleitung.
- Sie dürfen die Batterie und ihre Komponenten nicht in Wasser oder andere Flüssigkeiten tauchen.
- Lade- und Entladespannung: 350–450 V DC.
- Die Batterie außerhalb des angegebenen Temperaturbereichs zu betreiben, kann zu einer Beschädigung führen.
- Sie dürfen die Batterie nicht mit Lösungsmitteln reinigen und keinen brennbaren oder aggressiven Chemikalien bzw. Dämpfen aussetzen.
- Flüssigkeiten, Teile und Zubehör dürfen nicht verwendet werden, wenn sie nicht in dieser Anleitung genannt werden, zum Beispiel auch, wenn es sich nicht um Originalteile von SolarEdge handelt oder die Teile bzw. das Zubehör nicht direkt von SolarEdge oder einem von SolarEdge zertifizierten Anbieter gekauft wurden.
- Nach der Installation dürfen Sie die Batterie nicht länger als einen (1) Monat in den Lagerzustand versetzen und ihre Stromversorgung nicht für mehr als einen (1) Monat unterbrechen.
- Lackieren Sie nicht die Batterie oder Teile der Batterie. Dies betrifft alle inneren und äußeren Komponenten, zum Beispiel auch die Außenhülle und das Gehäuse.
- Achten Sie darauf, dass sich in der Umgebung der Batterie kein Schnee ansammelt.
- Der Umgang mit einer nicht funktionsfähigen Batterie erfordert große Vorsicht. Ihr Ladezustand und das Risiko einer Entlüftung sind möglicherweise nicht bekannt. Bitte Sie SolarEdge um Unterstützung.
- Versuchen Sie nicht, eine Batterie zu demontieren oder zu transportieren, die beschädigt ist oder nicht funktioniert. Dieses Symbol auf dem Produkt bedeutet: Nicht im Haushaltsmüll entsorgen. Wie die sachgemäße Entsorgung zu erfolgen hat, können Sie den örtlichen Vorschriften entnehmen.