



**FIND MORE
INFORMATION**

<https://manuals.fronius.com/html/4204260394>

QUICK START GUIDE

Fronius Wattpilot Go 11 J/22 J



DE: WARNUNG! Fehlbedienung und fehlerhaft durchgeführte Arbeiten können schwerwiegende Personen- oder Sachschäden verursachen. Die Installation und Inbetriebnahme des Wattpiloten darf nur durch geschultes Personal, im Rahmen der technischen Bestimmungen und Meldung beim Netzbetreiber erfolgen. Vor Arbeiten mit dem Gerät alle beiliegenden, aufgedruckten und online zur Verfügung gestellten Dokumente lesen und verstehen! Dieses Dokument beschreibt nicht alle möglichen Systemkonfigurationen.

EN: WARNING! Operating the equipment incorrectly or poor workmanship can cause serious injury or damage to property. The Wattpilot may only be installed and commissioned by trained personnel working under compliance with the technical regulations and having notified the distribution grid operator. Before working with the device, ensure you have read and understood all the documents provided both in hard copy and online. This document does not describe all the possible system configurations.

ES: ¡ADVERTENCIA! El manejo incorrecto y los trabajos realizados de forma incorrecta pueden provocar daños personales o materiales graves. La instalación y puesta en servicio del Wattpilote solo podrá realizarla personal cualificado en el marco de las disposiciones técnicas y notificándose al operador de la red. Antes de realizar trabajos en el equipo, lea con atención todos los documentos impresos adjuntos y la correspondiente documentación en línea. Este documento no describe todas las configuraciones posibles del sistema.

FI: VAROITUS! Virheellinen käyttö ja virheellisesti tehdyt työt voivat aiheuttaa vakavia henkilö- ja aineellisia vahinkoja. Ainoastaan koulutettu henkilöstö saa asentaa ja ottaa käyttöön Wattpilotti teknisten määräysten mukaisesti ja ilmoittamalla asiasta verkonhaltijalle. Laitteella saa työskennellä vasta sitten, kun kaikki toimitukseen sisältyvät, laitteeseen kiinnitetyt ja verkossa käytettäväksi asetetut asiakirjat on luettu ja ymmärretty! Tässä asiakirjassa ei kuvata kaikkia mahdollisia järjestelmäkoonpanoja.

FR : AVERTISSEMENT ! Les erreurs de commande et les erreurs en cours d'opération peuvent entraîner des dommages corporels et matériels graves. L'installation et la mise en service du Wattpilot doivent être effectuées uniquement par du personnel formé à cet effet, dans le cadre des dispositions techniques, et après notification au gestionnaire de réseau. Ne travailler avec l'appareil que lorsque tous les documents mis à disposition en annexe, imprimés et en ligne, ont été lus et compris ! Le présent document ne décrit pas toutes les configurations système possibles.

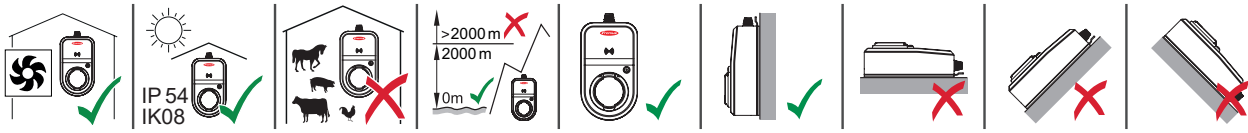
IT: AVVISO! Il cattivo uso dell'apparecchio e l'errata esecuzione dei lavori possono causare gravi lesioni personali o danni materiali. L'installazione e la messa in funzione di Wattpilot devono essere eseguite esclusivamente da personale qualificato conformemente alle disposizioni tecniche e alla comunicazione al gestore della rete. Prima di lavorare con l'apparecchio, leggere e comprendere tutta la documentazione cartacea acclusa con l'apparecchio stesso e disponibile online! Il presente documento non descrive tutte le possibili configurazioni del sistema.

NL: OPGELET! Onjuiste bediening en onjuist uitgevoerde werkzaamheden kunnen ernstig letsel en zware materiële schade veroorzaken. Installatie en inbedrijfstelling van de Wattpilot mogen alleen worden uitgevoerd door geschoold personeel, conform de technische voorschriften en met melding aan de netbeheerder. Voordat u met het apparaat aan de slag gaat, moet u alle bijgevoegde, geprinte en online beschikbare documenten lezen en de inhoud ervan begrijpen! Dit document beschrijft niet alle mogelijke systeemconfiguraties.

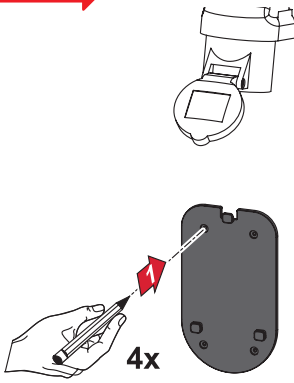
PT: ATENÇÃO! Uma operação incorreta e trabalhos realizados incorretamente podem causar danos pessoais e materiais graves. A instalação e colocação em funcionamento do Wattpilote só deverá ser realizada por pessoal qualificado, de acordo com as estipulações técnicas e informações fornecidas pelo operador da rede. Antes de proceder a trabalhos com o aparelho, todos os documentos fornecidos, impressos e disponibilizados online devem ser lidos e compreendidos! Este documento não descreve todas as configurações possíveis do sistema.

SV: VARNING! Felaktig hantering och felaktigt utförda arbeten kan orsaka allvarliga personskador eller materiella skador. Endast utbildad personal får installera och driftsätta Wattpilot och bara i enlighet med de tekniska föreskrifterna och efter anmälan till nätleverantören. Innan du påbörjar arbeten med utrustningen ska du ha läst och förstått alla medföljande dokument i tryckt form och online! Det här dokumentet beskriver inte alla möjliga systemkonfigurationer.

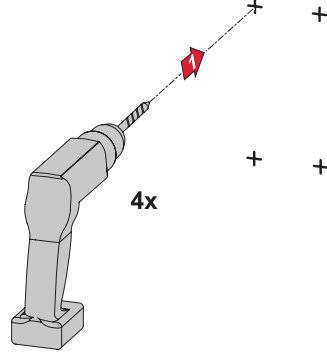




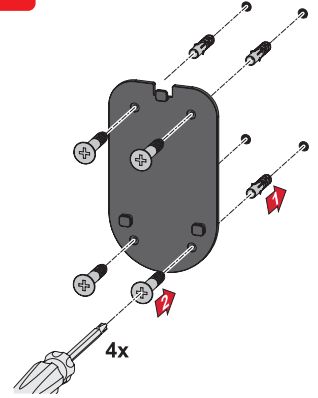
1 MOUNTING



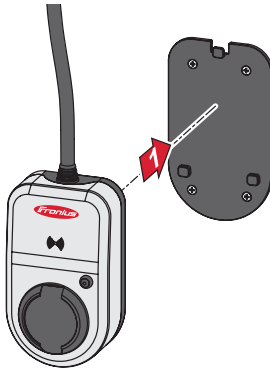
2



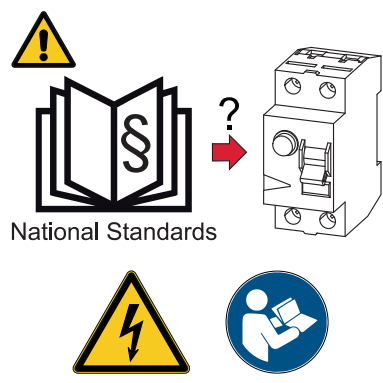
3



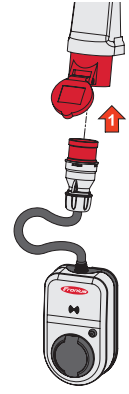
4



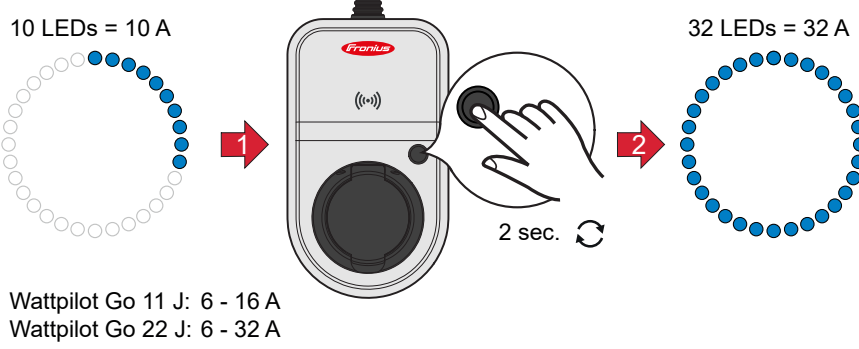
5 COMMISSIONING



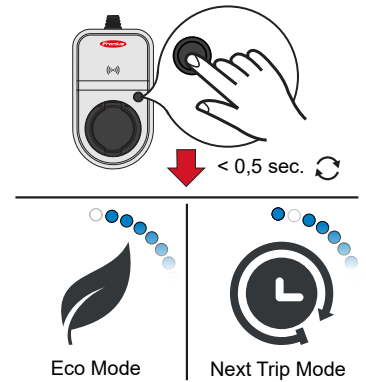
6



7 CHANGE CURRENT



8 CHANGE MODE



9

i FRONIUS SOLAR.WATTPILOT APP

