

www.raycap.com

Information contained in this document is subject to change at any time without notice.



Installation Instructions Installationsanleitung Manuel d'installation Instrucciones de Instalación Istruzioni per l'installazione ИНСТРУКЦИЯ ПО МОНТАЖУ



ENGLISH

Please read the following before installing your Surge Protective Device:

- Verify the system voltage and configuration on the label if it is appropriate for the application.
- Risk of Electric Shock – Installation and maintenance should be performed by qualified personnel only.
- Disconnect from energized circuits before installing or servicing.
- Safety rules and regulations applicable to all devices connected to power lines should always be followed. National standards and safety regulations must be followed.
- The external mechanical integrity of the device must be checked before installation. Products with visible damage should not be installed.
- Its use is only permitted within the limits shown and stated in these installation instructions. Opening or tampering with the device invalidates the warranty.
- Connecting leads shall be kept as short as possible, without loops and not exceed 0.5m in total length per SPD.

DEUTSCH

Bitte lesen Sie die folgenden Angaben vor Installation der Überspannungsschutzgeräte:

- Sicherstellen, dass die Systemspannung und -konfiguration auf dem Etikett für die Anwendung geeignet ist.
- Stromschlaggefahr – Installation und Wartung sollten nur vom Fachmann durchgeführt werden.
- Gerät vor der Installation oder Wartung/Reparatur von spannungsführenden Leitungen trennen.
- Die Sicherheitsvorschriften und -regeln für alle an Stromleitungen angeschlossenen Geräte sind stets zu befolgen. Vor Ort geltende Normen und Sicherheitsvorschriften befolgen.
- Vor der Installation ist die externe mechanische Unversehrtheit des Geräts sicherzustellen. Produkte mit sichtbaren Schäden dürfen nicht installiert werden.
- Das Gerät ist nur für den Betrieb innerhalb der angegebenen Grenzwerte zugelassen. Wird das Gerät geöffnet oder manipuliert, erlischt die Garantie.
- Anschlussleitungen sollten so kurz wie möglich gehalten werden, dürfen keine Schleifen enthalten und nicht länger 0,5 m sein.

FRANÇAIS

Veillez lire les instructions suivantes avant d'installer votre parafoudre:

- Vérifiez que la tension et la configuration du système sur l'étiquette du produit convient à l'application.
- Risque de choc électrique – L'installation et l'entretien doivent être effectués uniquement par du personnel qualifié.
- Déconnectez le produit de circuits sous tension avant l'installation ou l'entretien.
- Les règles de sécurité et les réglementations applicables aux appareils connectés aux lignes électriques doivent toujours être respectées. Les normes nationales et les règles de sécurité doivent être respectées.
- L'intégrité mécanique externe du produit doit être vérifiée avant l'installation. Les produits présentant des dommages visibles ne doivent pas être installés.
- L'utilisation du produit est uniquement autorisée dans les limites indiquées dans ce manuel d'installation. Le désassemblage ou la modification du produit annule sa garantie.
- Les câbles de raccordement doivent être aussi courts que possible, sans boucles et ne pas dépasser une longueur totale de 50 cm par parafoudre.

ESPAÑOL

Lea las siguientes instrucciones antes de la instalación de su dispositivo de protección contra sobretensiones:

- Compruebe que la tensión y configuración del sistema que aparecen en la etiqueta son adecuadas para su instalación.
- Riesgo de descarga eléctrica: únicamente personal cualificado puede instalar o dar mantenimiento a este dispositivo.
- Desconecte los circuitos con tensión antes instalarlo o darle mantenimiento.
- Siga siempre todas las normativas y reglamentos de seguridad pertinentes a todos los dispositivos conectados a la red eléctrica. Debe respetar la normativa nacional y los reglamentos de seguridad.
- Compruebe la integridad mecánica externa del dispositivo antes de su instalación. Nunca instale productos que presenten daños visibles.
- Sólo se permite utilizarse dentro de los límites establecidos en estas instrucciones de instalación. Abrir o alterar el dispositivo anula la garantía.
- Los cables de conexión deben ser lo más cortos posible, sin bucles y no deben exceder los 0,5 m de longitud total por SPD.

ITALIANO

Prima di installare il limitatore di sovratensione (SPD: Surge Protective Device), leggere attentamente quanto segue:

- Verificare la tensione e la configurazione del sistema sull'etichetta per capire se sono appropriati per l'applicazione del dispositivo.
- Rischi di elettrocuzione – L'installazione e la manutenzione devono essere effettuate unicamente da personale qualificato.
- Togliere corrente ai circuiti, prima dell'installazione o della manutenzione.
- È necessario rispettare sempre le normative e i regolamenti di sicurezza applicabili, per tutti i dispositivi collegati alla linea elettrica. È necessario rispettare gli standard nazionali e i regolamenti di sicurezza.
- Prima dell'installazione, è necessario verificare l'integrità meccanica esterna del dispositivo. Non bisogna installare prodotti che mostrino danni evidenti.
- Il suo uso è consentito solo entro i limiti indicati e dichiarati in queste istruzioni di installazione. L'apertura o la manomissione del dispositivo causano l'annullamento della garanzia.
- L'interconnessione delle parti conduttrici deve essere la più corta possibile, evitando la formazione di anelli e non deve comunque superare gli 0,5m di lunghezza totale, per gli SPD.

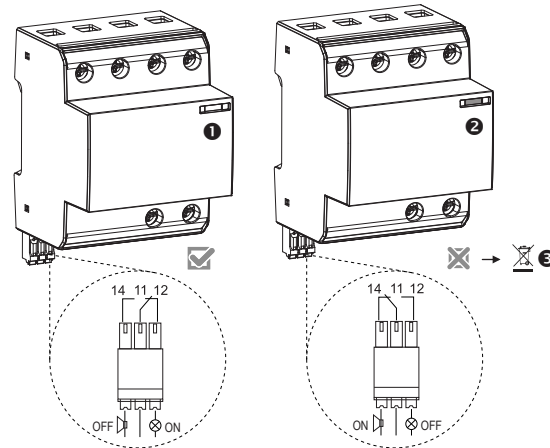
RUSSIAN

Перед установкой устройства защиты от перенапряжений прочтите следующее:

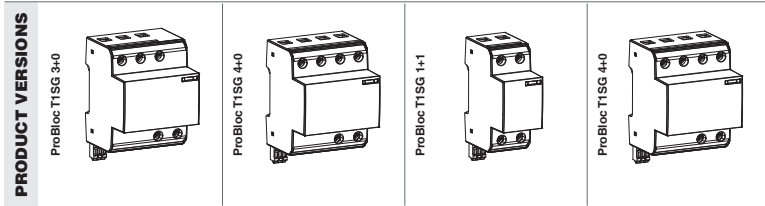
- Проверьте системное напряжение и конфигурацию на этикетке, если они подходят для приложения.
- Риск поражения электрическим током. Установка и техническое обслуживание должны выполняться только квалифицированным персоналом.
- Отключите от цепей под напряжением перед установкой или обслуживанием.
- Необходимо всегда соблюдать правила и нормы безопасности, применимые ко всем устройствам, подключенным к линиям электропередач. Необходимо соблюдать национальные стандарты и правила техники безопасности.
- Перед установкой необходимо проверить внешнюю механическую целостность устройства. Изделия с видимыми повреждениями устанавливать нельзя.
- Его использование разрешено только в пределах, указанных и указанных в данной инструкции по установке. Вскрытие или вмешательство в устройство аннулирует гарантию.
- Соединительные провода должны быть как можно короче, без петель, и их общая длина не должна превышать 0,5 м на одно УЗИП.

TECHNICAL DATA	ProBloc T1SG-255-x+x(-R)		3+0	4+0	1+1, 3+1
	U_{ij}/U_{in} (AC)	(50-60Hz)	240V +6%	240V +6%	240V +6%
U_C (AC)		255V	255V	255V / 305V (L-N / N-PE)	
I_n (8/20)		20kA	20kA	20kA / 50kA (L-N / N-PE)	
I_{max} (8/20)		50kA	50kA	50kA / 100kA (L-N / N-PE)	
I_{imp} (10/350)		12.5kA	12.5kA	12.5kA / 50kA (L-N / N-PE)	
U_p		1500V	1500V	1500V / 1500V (L-N / N-PE)	
U_{oc}		6kV	6kV	6kV / 6kV (L-N / N-PE)	
I_{SCCR} / Backup fuse (per IEC 61643-11)		25kA / 250A gG fuse	25kA / 250A gG fuse	25kA / 250A gG fuse	
I_{PE}		<5 μ A	<5 μ A	<5 μ A	
I_{fi}		25kA	25kA / 100A (L-N / N-PE)	25kA / 100A (L-N / N-PE)	
T_a		-40°C to +85°C [-40°F to +185°F]			
RH		5%...95%			
Mounting		35mm DIN rail, EN 60715			
Altitude (max)		4000 m [13123 ft]			
Location / Number of ports / IP		Indoor / 1 / 20 (built-in)			
Minimum distance from any conductive surface		0mm			

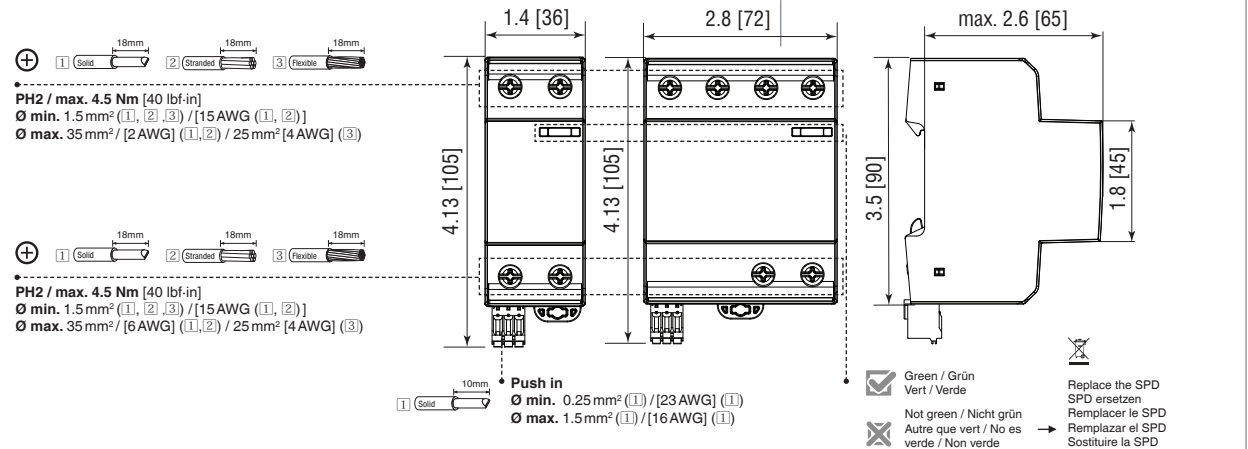
REMOTE CONTACT STATES



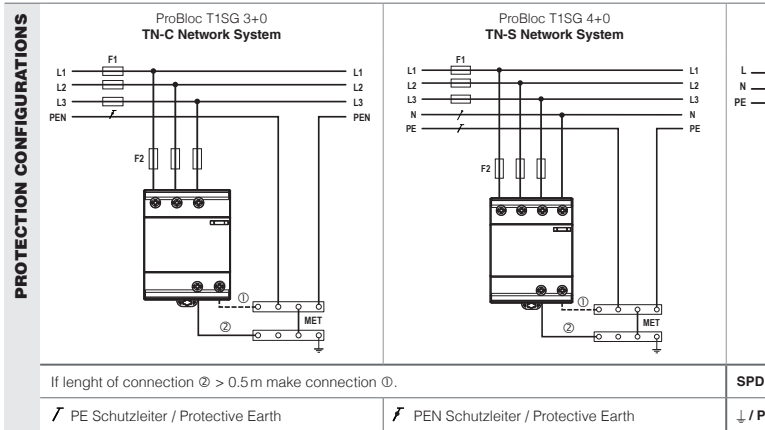
Remote contact(s) states		11- 12	11-14
SPD module(s) functional / installation is protected		Closed Geschlossen	Open Offen
SPD-Modul(e) funktional / Installation ist geschützt		Open Offen	Closed Geschlossen
SPD module(s) unplugged or non-functional / installation is unsecured		Open Offen	Closed Geschlossen
SPD-Modul(e) nicht eingesteckt oder nicht funktional / Installation ist ungeschützt		Open Offen	Closed Geschlossen
AC	125V/1A		
DC	48V/0.5A	24V/0.5A	12V/0.5A
Legend:			
● Green / Grün / Vert / Verde			
⊗ Not green / Nicht grün / Autre que vert / No esverde / Non verde			
⊗ Replace the SPD / SPD ersetzen / Remplacer le SPD / Reemplazar el SPD / Sostituire la SPD			



DIMENSIONS / FAULT INDICATION



BACKUP FUSE	Protection against short circuit					
		$I_{SCCR} = 25kA$				
F1	$F1 \leq 250A$ gG					$F1 > 250A$ gG
F2	F2 not needed					$F2 \leq 250A$ gG
Conductor Dimensioning (Cu: H07V-K, H07V-U, H07V-R)						
F1	$\leq 40A$	63A — 80A	100A — 125A	160A — 250A	$> 250A$	
F2	-	-	-	-	$\leq 250A$	
S1	6mm ²	10mm ²	16mm ²	25mm ²	35mm ²	
S2	16mm ²	16mm ²	16mm ²	25mm ²	35mm ²	



SPD Conductor min. cross section:		Mode of protection:	
\downarrow / PE	ϕ min 16mm ²	L / N	ϕ min 6mm ²
\downarrow / PE	ϕ min 16mm ²	3+0	L-PEN
\downarrow / PE	ϕ min 16mm ²	4+0	L-PE, N-PE
\downarrow / PE	ϕ min 16mm ²	1+1	L-N, N-PE
\downarrow / PE	ϕ min 16mm ²	3+1	L-N, N-PE