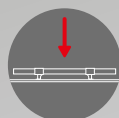
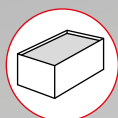
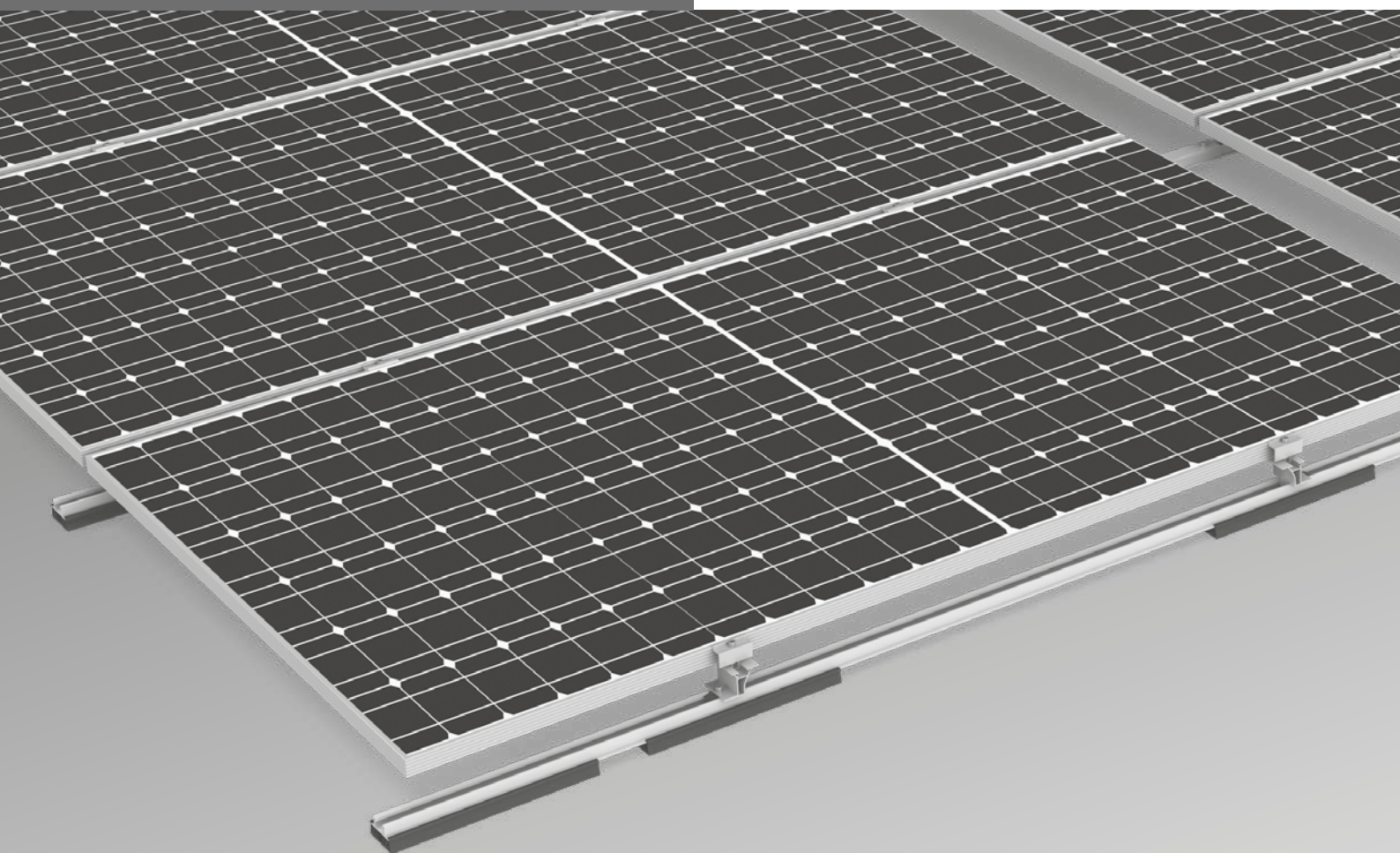


Wir unterstützen PV-Systeme



# Dome Zero System

MONTAGEANLEITUNG



# Inhalt

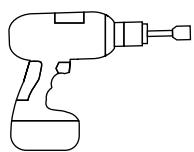
/ Werkzeugübersicht	3
/ Allgemeine Sicherheitshinweise	4
/ Generell gilt	5
· Planung mit K2 Base	5
· Anforderungen an das Dach	5
· Statische Anforderungen	5
· Wichtige Montagehinweise	5
· Basiskomponenten	6
· Ballastierung	8
· Festanbindung am Dach	9
/ Montage	10
· Aufbau Modulblock und thermische Trennungen	10
· Single Row	13
· Modulmontage	16
· SpeedPorter	18
· Porter	20
/ Optionale Montageschritte	22
· Festanbindung mit Dome FixPro S am Beispiel Solmont Montagefuß	22
· Kabelmanagement mit Cable Manager	23
· Modulrahmenerdung mit TerraGrif	23
· Kabelmanagement mit PVX MultiMount	24
/ Notizen	26

## Geprüfte Qualität – mehrfach zertifiziert

K2 Systems steht für sichere Verbindung, höchste Qualität und Präzision. Unsere Kunden und Geschäftspartner wissen das schon lange. Unabhängige Stellen haben unsere Kompetenzen und Komponenten geprüft, bestätigt und zertifiziert.

Unter [k2-systems.com/de/technische-informationen](https://k2-systems.com/de/technische-informationen) finden Sie unsere Qualitäts- und Produktzertifikate.

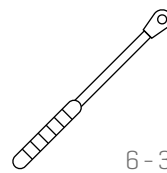
# Werkzeugübersicht



6 mm



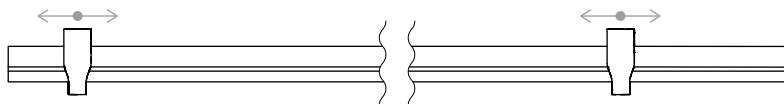
6 mm



6 - 30 Nm  
[4,5 - 22,2 lb-ft]

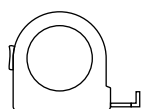


6 mm



**Dome Speed Spacer 2,50** · 2004129

Abstandslehre für Modulbreiten



≥ 3,0 m



≥ 6,0 m

## Digitale Toolbox



**Kennen Sie schon unsere digitalen Services?** Nutzen Sie jetzt unsere K2 DocuApp und halten Sie direkt beim Kunden oder am Projektstandort erste wichtige Daten fest.

Übernehmen Sie die Daten ganz einfach in unserer Online-Planungs-Software K2 Base. Hier planen Sie ihr Projekt ganz einfach, sicher und schnell. Sie erhalten einen ausführlichen Projektreport mit Montageplan und statischem Bericht. Die K2+ Schnittstelle ermöglicht im Anschluss nahtlosen Projektdatentransfer zu den Planungs-Tools anderer Hersteller.

Mit der K2 DocuApp ist die Projektdokumentation schnell und einfach erledigt – ohne nervigen Papierkram.

**Jetzt loslegen und registrieren:**

[base.k2-systems.com](http://base.k2-systems.com) →

[docuapp.k2-systems.com](http://docuapp.k2-systems.com) →

# Allgemeine Sicherheitshinweise

Bitte beachten Sie, dass unsere Allgemeinen Montagevorschriften eingehalten werden müssen. Diese sind einzusehen unter [k2-systems.com/de/technische-informationen](https://k2-systems.com/de/technische-informationen)

- Anlagen dürfen nur von Personen montiert und in Betrieb genommen werden, die aufgrund ihrer fachlichen Eignung [z.B. Ausbildung oder Tätigkeit] bzw. Erfahrung die vorschriftsmäßige Durchführung gewährleisten können.
- Vor der Montage muss geprüft werden, ob das Produkt den statischen Anforderungen vor Ort entspricht. Bei Dachanlagen ist grundsätzlich die bauseitige Tragfähigkeit des Daches zu prüfen.
- Nationale und ortsspezifische Bauvorschriften, Normen und Umweltschutzbestimmungen sind unbedingt einzuhalten.
- Arbeitsschutz- und Unfallverhütungsvorschriften, entsprechende Normen sowie Vorschriften der Berufsgenossenschaft sind einzuhalten! Insbesondere ist dabei zu beachten:
  - Es ist Sicherheitskleidung zu tragen (v.a. Schutzhelm, Arbeitsschuhe und Handschuhe).
  - Bei Dacharbeiten sind die Vorschriften zu Arbeiten auf dem Dach zu beachten [z.B. Verwenden von: Absturzsicherungen, Gerüst mit Fangeinrichtung ab einer Traufhöhe von 3 m etc.].
  - Anwesenheit von zwei Personen ist für den gesamten Montageablauf zwingend, um bei einem eventuellen Unfall schnelle Hilfe gewährleisten zu können.
- K2 Montagesysteme werden stetig weiterentwickelt. Montageabläufe können sich dabei ändern. Vor der Montage daher unbedingt den aktuellen Stand der Montageanleitung unter: [k2-systems.com/de/technische-informationen](https://k2-systems.com/de/technische-informationen) überprüfen. Auf Anfrage senden wir Ihnen die aktuelle Version auch gerne zu.
- Die Montageanleitungen der Modulhersteller sind zu beachten.
- Der Potentialausgleich zwischen den einzelnen Anlagenteilen ist nach den jeweiligen landesspezifischen Vorschriften durchzuführen.
- Während der gesamten Montagezeit ist sicherzustellen, dass mindestens ein Exemplar der Montageanleitung auf der Baustelle zur Verfügung steht.
- Bei Nichtbeachtung unserer Montagevorschriften und Montageanleitungen und Nichtverwendung aller Systemkomponenten sowie beim Ein- und Ausbau von Bauteilen, die nicht über uns bezogen wurden, übernehmen wir für daraus resultierende Mängel und Schäden keine Haftung. Die Gewährleistung ist in soweit ausgeschlossen.
- Bei Missachtung unserer Allgemeinen Sicherheitshinweise sowie beim Ein- oder Anbau von Bauteilen des Wettbewerbs behält sich die K2 Systems GmbH den Haftungsausschluss vor.
- Wenn alle Sicherheitshinweise beachtet werden und die Anlage sachgemäß installiert wird, besteht ein Produktgarantie-Anspruch von 12 Jahren! Bitte beachten Sie unsere Garantie-Bedingungen, welche einzusehen sind unter [k2-systems.com/de/technische-informationen](https://k2-systems.com/de/technische-informationen) Auf Anfrage senden wir Ihnen diese selbstverständlich gerne zu.
- Die Demontage des Systems erfolgt anhand der Montageschritte in umgekehrter Reihenfolge.
- K2 Bauteile aus nichtrostenden Stählen sind in unterschiedlichen Korrosionswiderstandsklassen erhältlich. In jedem Fall ist zu prüfen, welche Korrosionsbelastung für das jeweilige Bauwerk oder Bauteil zu erwarten ist.

Unter den folgenden Bedingungen kann das Dome Zero System standardmäßig verbaut werden. Auch wenn das System durch den Einbezug von Sicherheitsfaktoren höheren Anforderungen gewachsen ist, wenden Sie sich bitte beim Überschreiten der angegebenen Werte zur Prüfung an Ihren Ansprechpartner bei K2 Systems.

## Planung mit K2 Base

Wir empfehlen für die Auslegung unsere kostenlose Online-Software K2 Base. In fünf Schritten planen Sie das passende Montagesystem und erhalten eine Bauempfehlung, Stückliste und den Statikbericht. Einfach anmelden und mit der Planung loslegen: [base.k2-systems.com](http://base.k2-systems.com)

## Anforderungen an das Dach

- Dieses System kann bei allen gängigen Flachdächern mit druckfestem Untergrund und einer Dachneigung von  $\leq 3^\circ$  ohne Festanbindung verbaut werden.
- Festanbindung  $> 3^\circ$  bis  $\leq 10^\circ$
- Die Dachoberfläche muss sauber und trocken sein. Dachunebenheiten gegebenenfalls ausgleichen oder beseitigen.
- Der Reibbeiwert des Daches ist vor Ort zu ermitteln. Siehe Video [k2-systems.com/de/reibbeiwert](http://k2-systems.com/de/reibbeiwert)

## Statische Anforderungen

- Ausreichende Resttragfähigkeit der Dachkonstruktion und Druckfähigkeit der Wärmedämmung ist bauseits unbedingt zu prüfen.
- Für gerahmte Module mit einer Rahmenhöhe von 30 - 50 mm
- Zulässige Modulmaße:  
Länge 1640 - 2390 mm, Breite 950 - 1305 mm

## Wichtige Montagehinweise

### Montagesystem

- Ein Mindestabstand zum Dachrand von 600 mm ist einzuhalten.
- Kompatibilität der Dachhaut mit dem Auflage-Pad Mat S ist zu prüfen
- Es müssen mindestens zwei Aufständungen zusammenhängend montiert werden, um dieses System verwenden zu können.
- Es ist eine thermische Trennung (Abstand zwischen Modulblöcken) in Richtung Basisschiene und Modulreihen einzuhalten:
  - Basisschiene: 12 m
  - Modulreihe: 16 m
- Nach Ausnahmeereignissen, wie z.B. Stürmen, Starkregen, Erdbeben etc. ist das System von einem Fach-

betrieb zu überprüfen. Werden bei der Überprüfung plastische Verformungen z.B. im Modulklembereich oder Beschädigungen festgestellt, sind solche Komponenten durch neue Komponenten zu ersetzen.

### Module und Klemmung

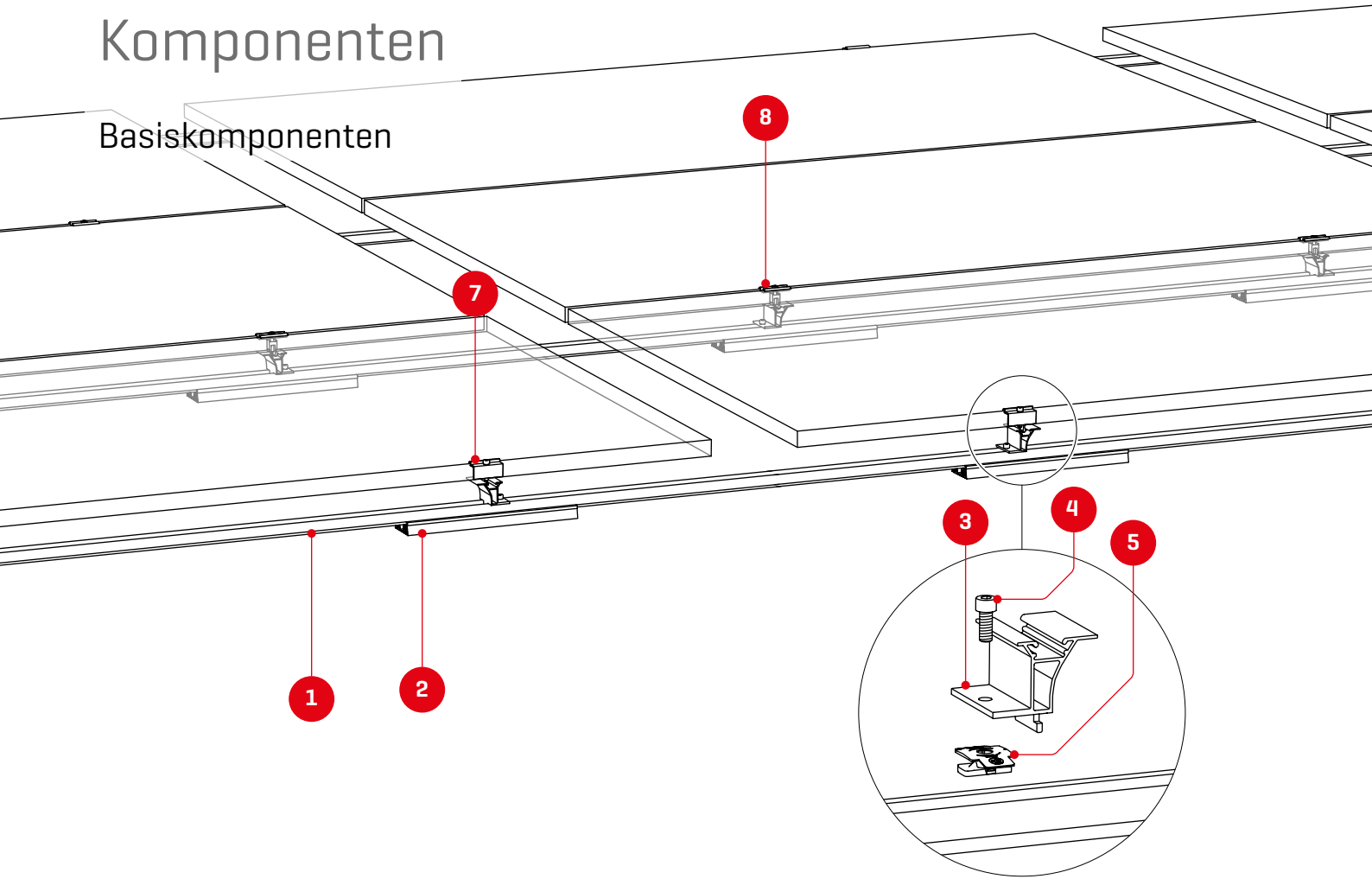
- Anzugsdrehmoment aller Modulklemmen 14 Nm.
- Modulherstellerangaben zum Klembereich und zur Montage der Module beachten (siehe Moduldatenblatt des Herstellers). Prüfen, ob Herstellerfreigabe zur Klemmung an der kurzen Modulrahmenseite vorliegt. Siehe auch: [k2-systems.com/de/modulfreigaben-dome-6](http://k2-systems.com/de/modulfreigaben-dome-6)

### Allgemein

- Bei der Auslegung der Ballastierung sind äußere Einflüsse, die auf das System wirken, nur bedingt repräsentiert. So können z.B. Unebenheiten, thermische Längenausdehnung, Moos, Stauwasser, Alterung der Folie nicht berücksichtigt werden, jedoch können diese Einflüsse unter Umständen ebenfalls Verschiebungen der Anlage verursachen. Wir empfehlen daher eine regelmäßige Wartung des Systems bzw. zu prüfen, ob eine zusätzliche mechanische Befestigung notwendig ist.
- Es ist darauf zu achten, dass der Ablauf von Niederschlagswasser nicht behindert wird.
- Bauseits müssen die allgemeinen Normen und Vorschriften für den Blitzschutz beachtet und ggf. eine Fachkraft zur Erstellung eines Blitzschutzkonzeptes (ggf. Blitzschutzklemme verwenden) hinzugezogen werden. Landesspezifische Vorschriften sind hierbei einzuhalten.

# Komponenten

## Basiskomponenten

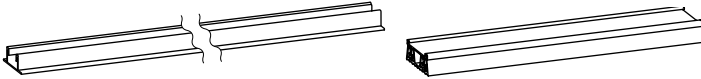


**1** Artikelnummer anlagenspezifisch  
**BasicRail 22**

**2** 2003126  
**Mat S**

**3** 2003123  
**Dome Zero Peak**

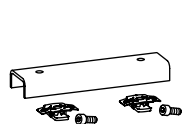
**4** 1001643 + 2001729  
**5** **MK2 Einlegemutter und Zylinderkopfschraube unterkopferverzahnt M8**

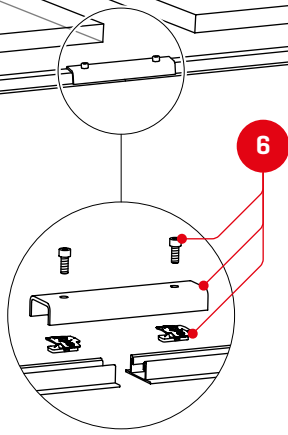
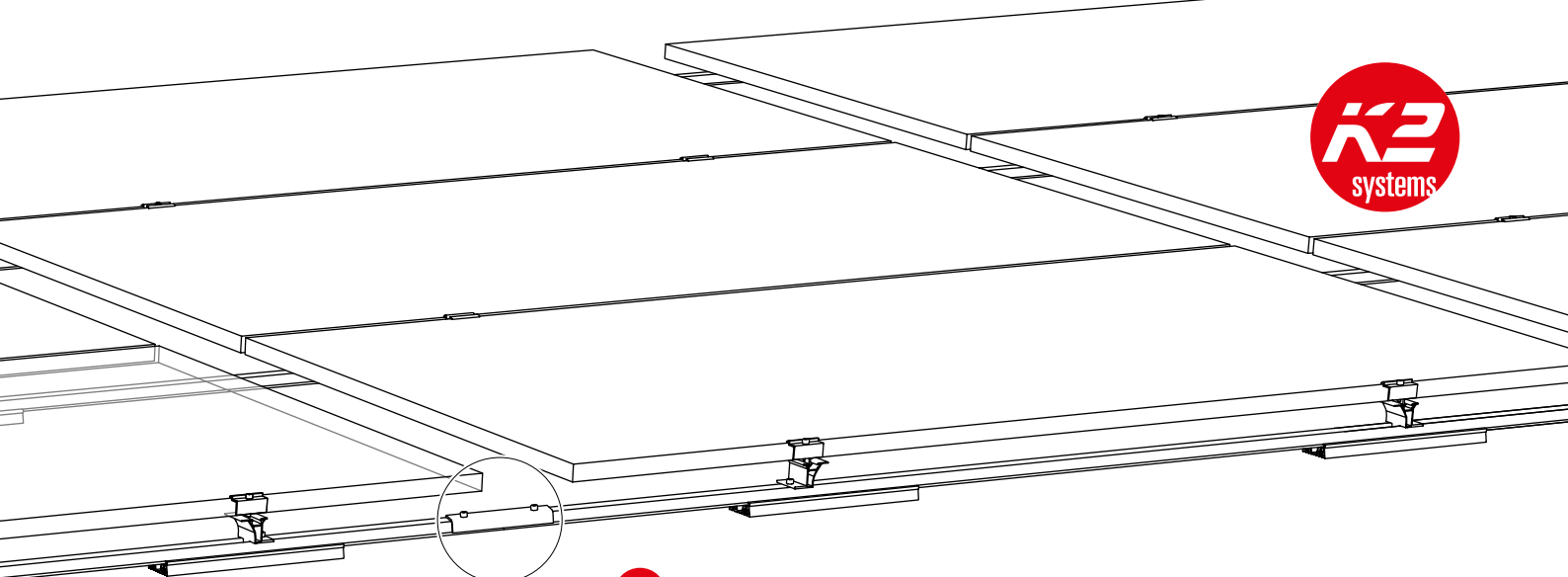


**6** 1006039  
**FlatConnector Set**

**7** 2002559  
**DomeClamp EC**

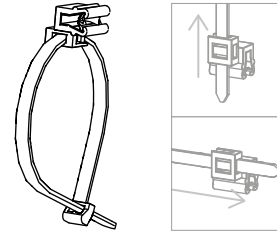
**8** 2002558  
**DomeClamp MC**



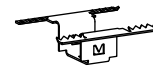


## Optional

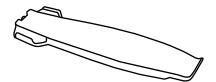
2002870  
Cable-Manager



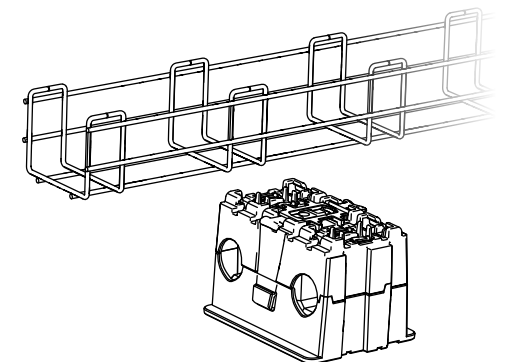
2003542  
TerraGrif K2MI  
Duo 18



2004141  
Mat S Tool

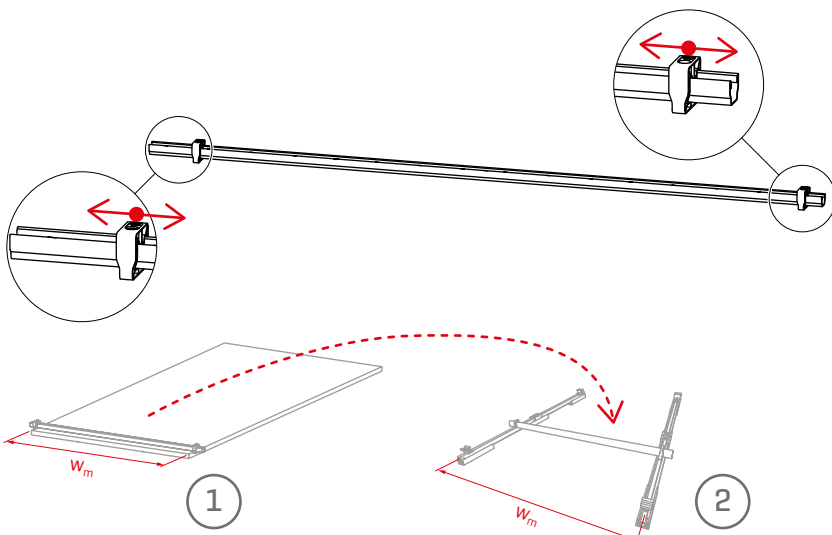


2004054 + 2003137  
Performa Mesh Tray und  
PVX Multimount



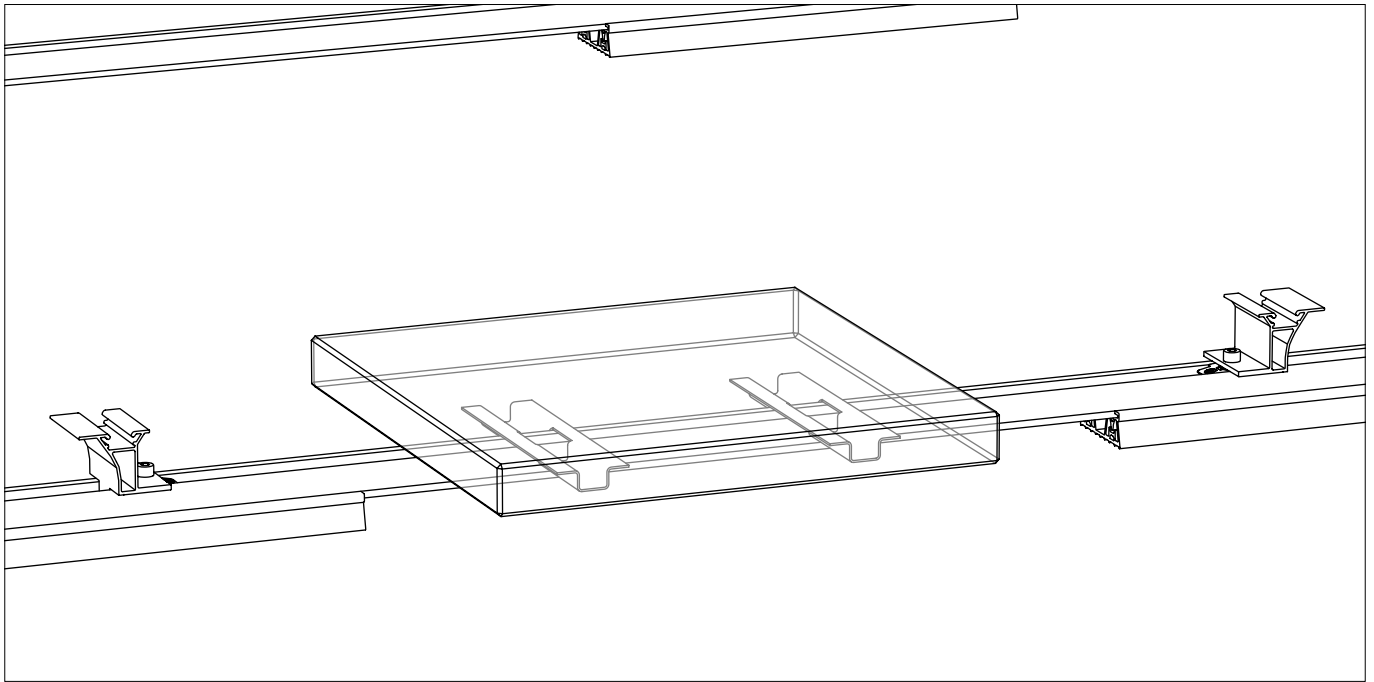
## Dome 6 Abstandslehre

2004129  
Dome Speed Spacer 2,50

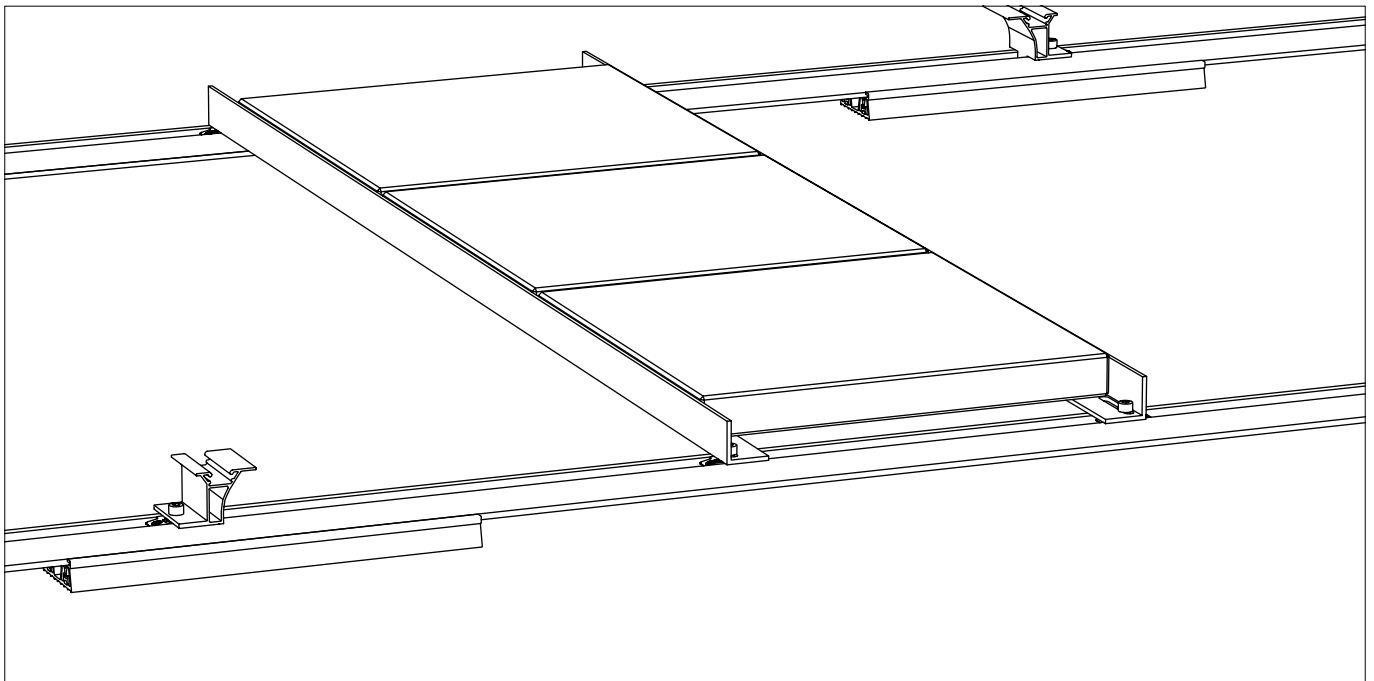
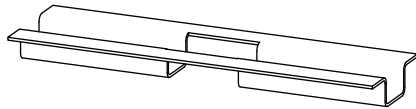


# Komponenten

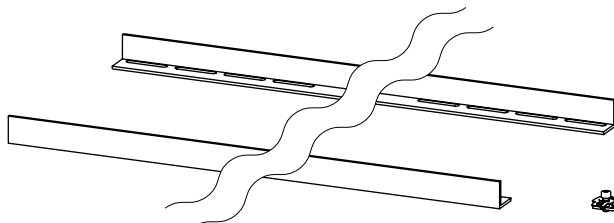
## Ballastierung



2002300  
**Dome SpeedPorter**



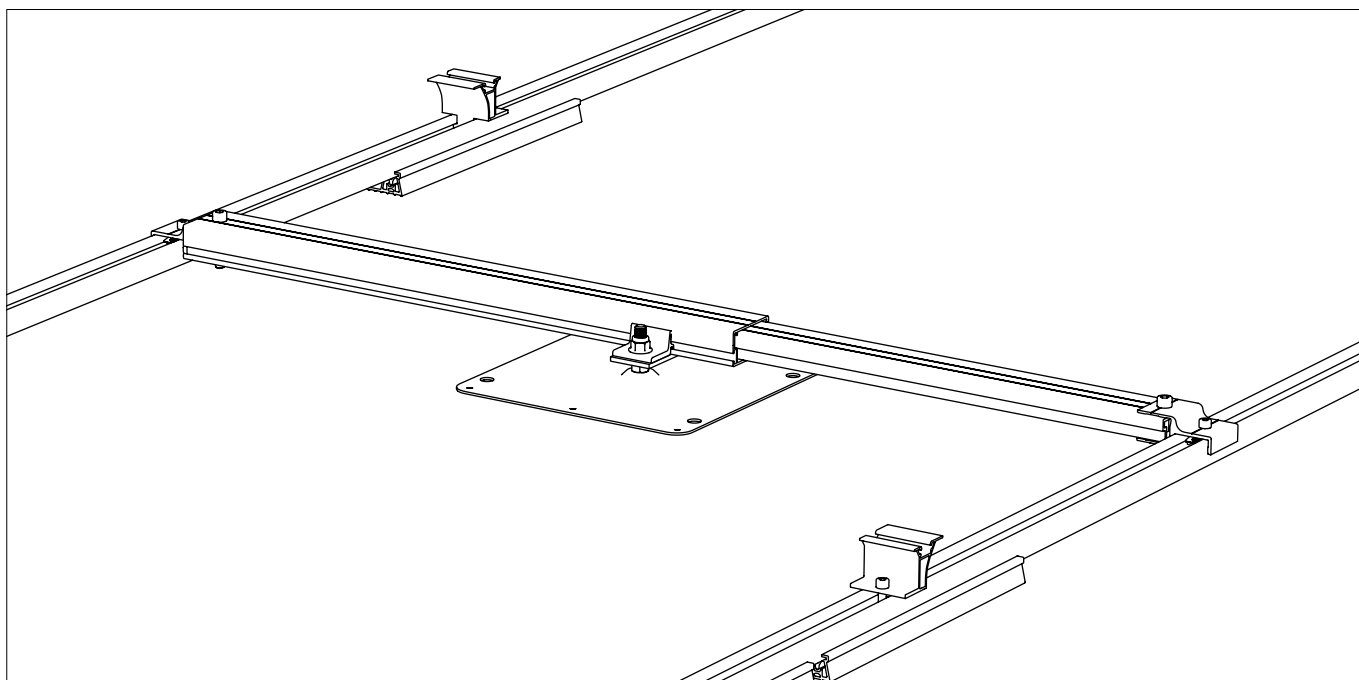
2004157  
**Dome Porter Flex**



1001643 + 2001729  
**MK2 Einlegemutter +  
Zylinderkopfschraube  
M8x20**



## Festanbindung am Dach

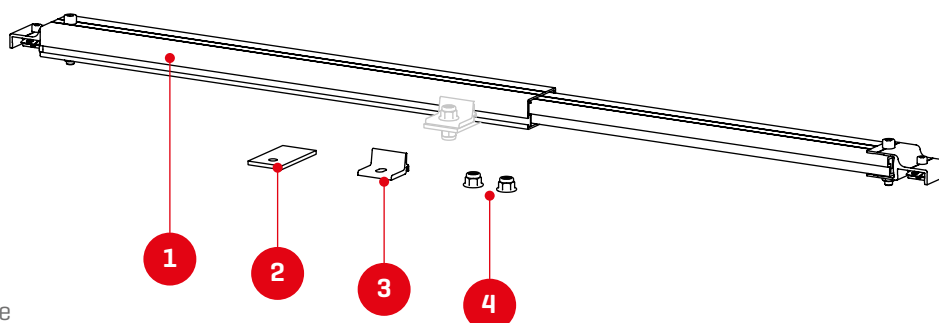


**1** 2003384  
**Dome FixPro S**

**2** 2002546  
**Adapterplatte M10**

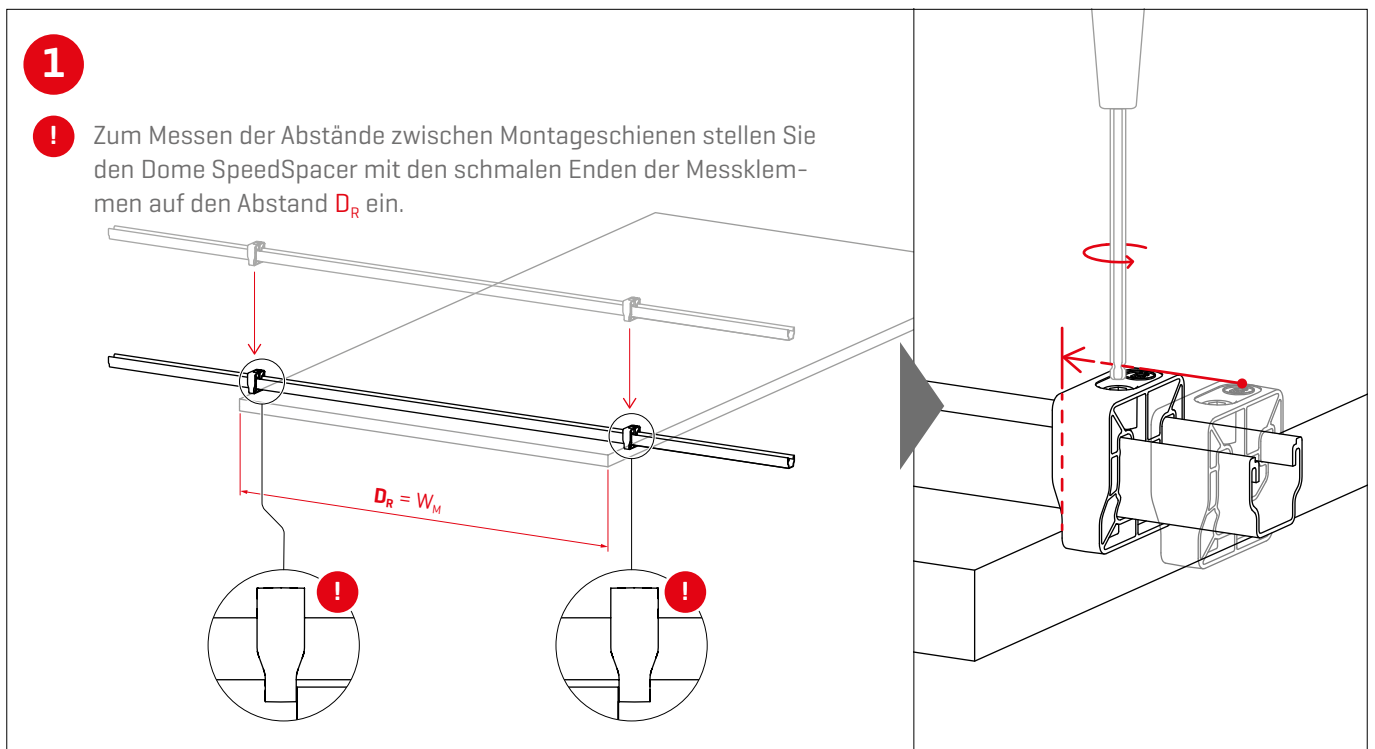
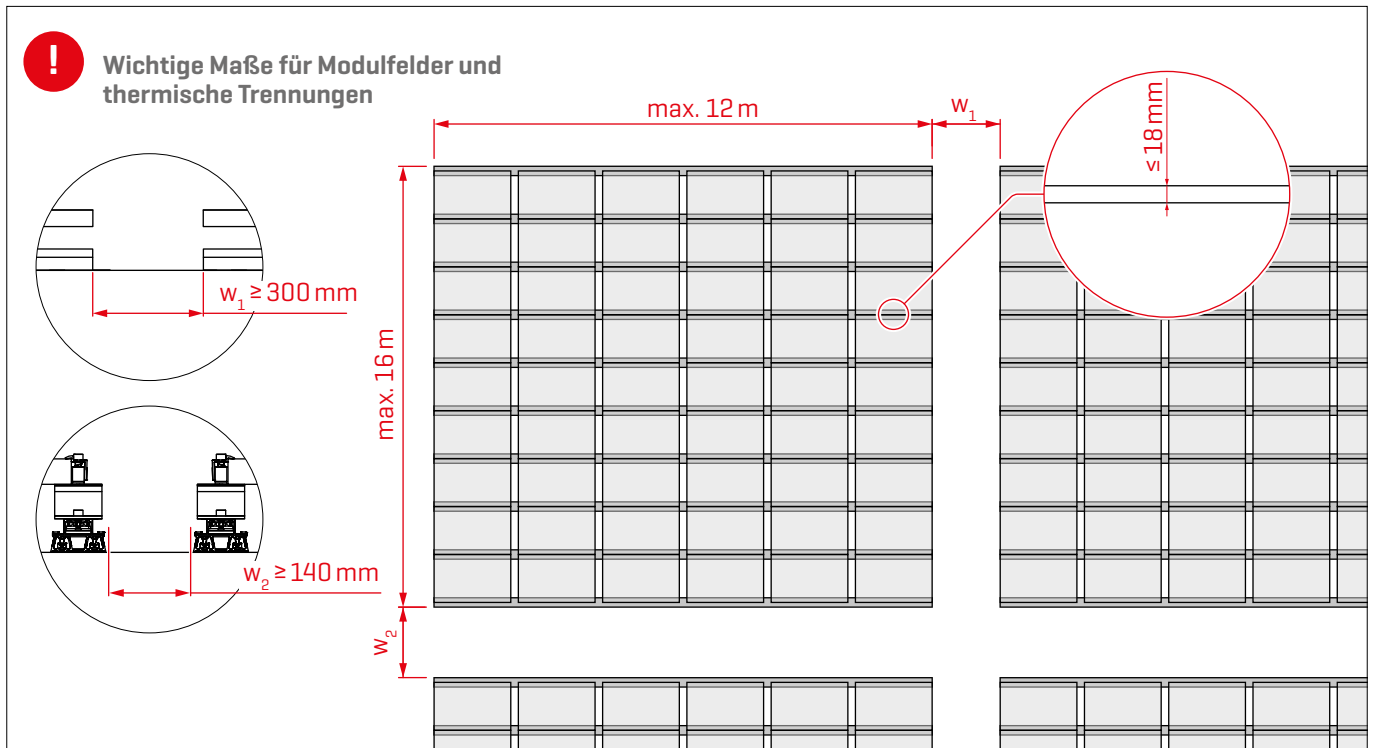
**3** 2003146  
**Climber M10**

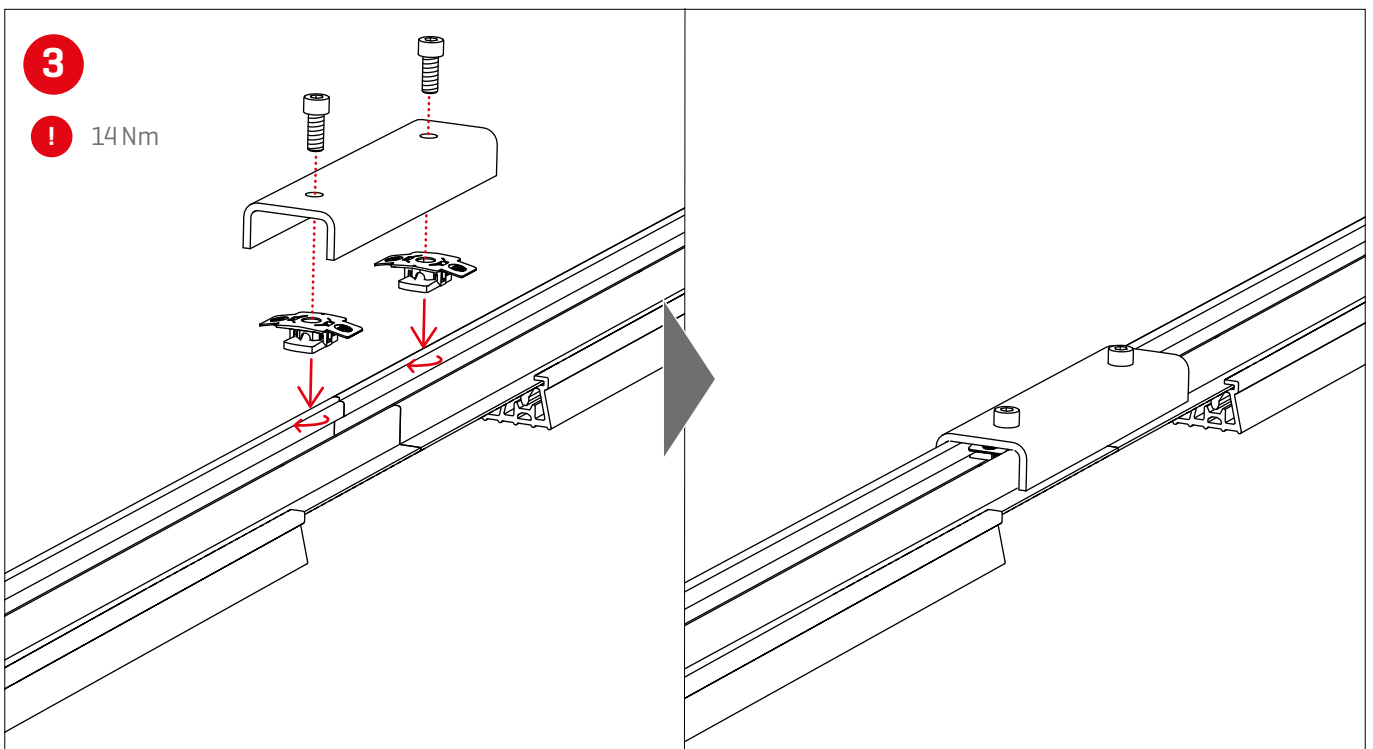
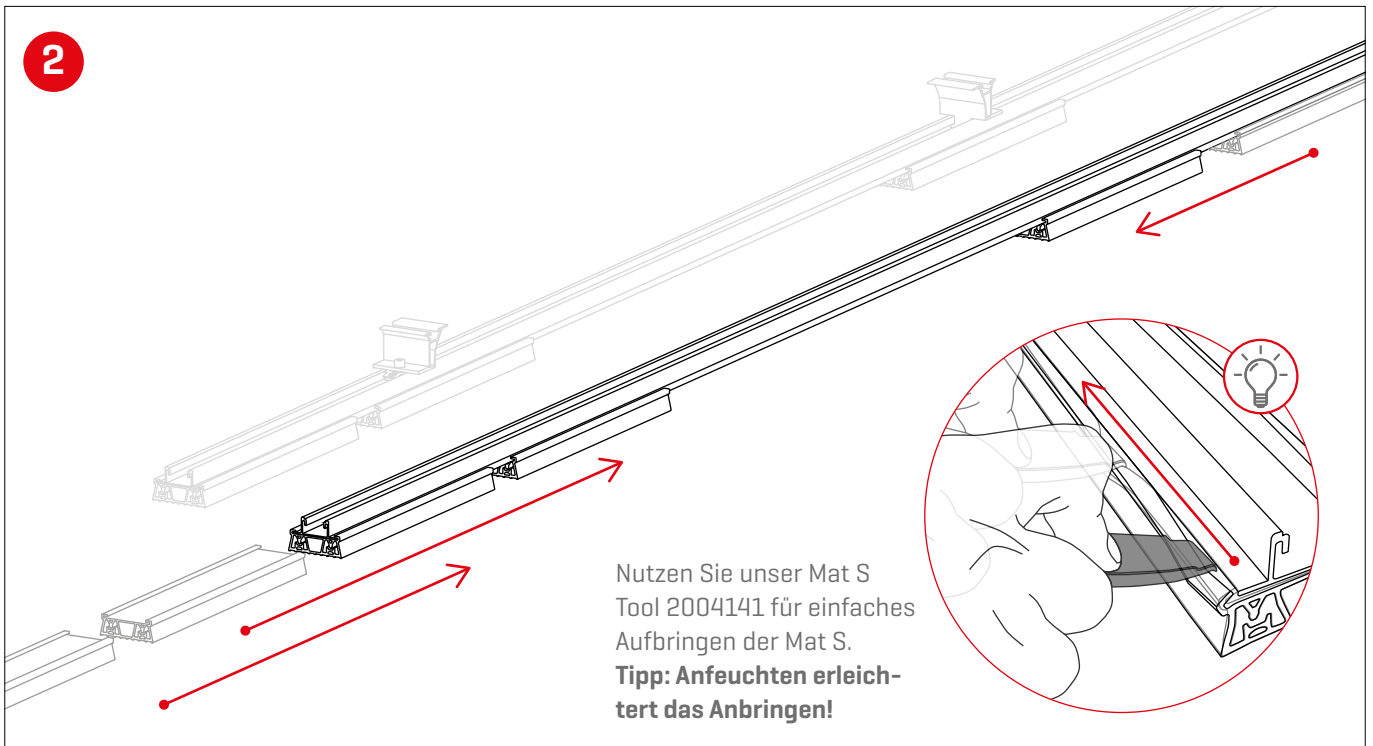
**4** Weitere Befestigungselemente  
[z.B. Schrauben und Muttern]  
zur Fixierung am Befestiger sind  
bauseits zu stellen.



# Montage

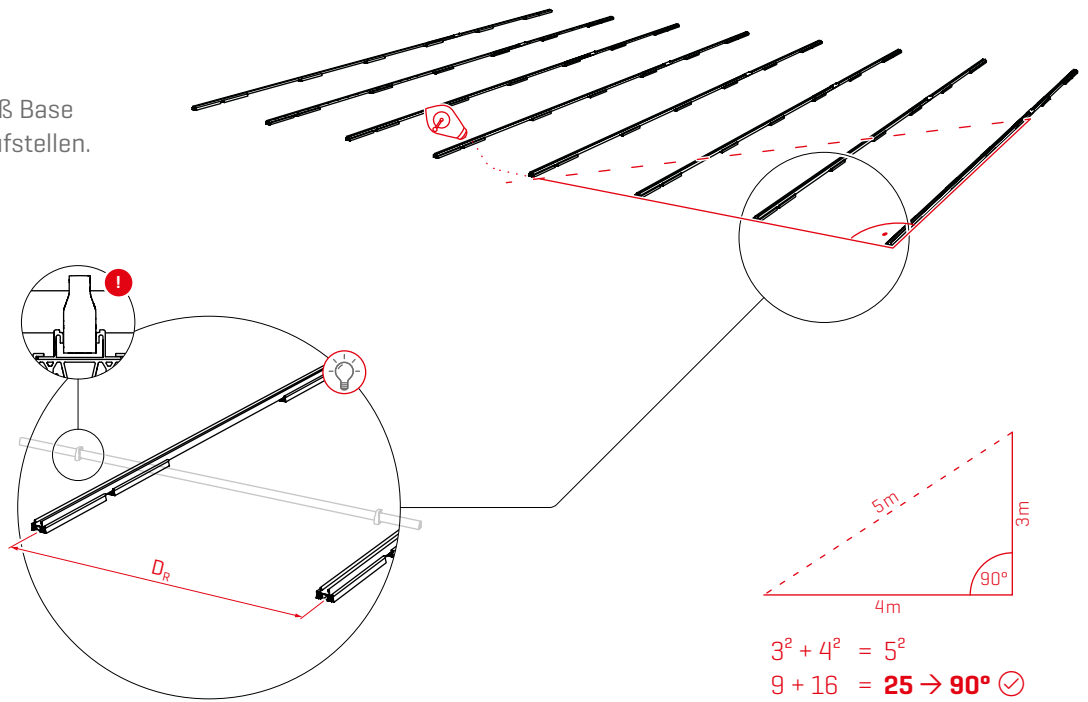
## Aufbau Modulblock und thermische Trennungen





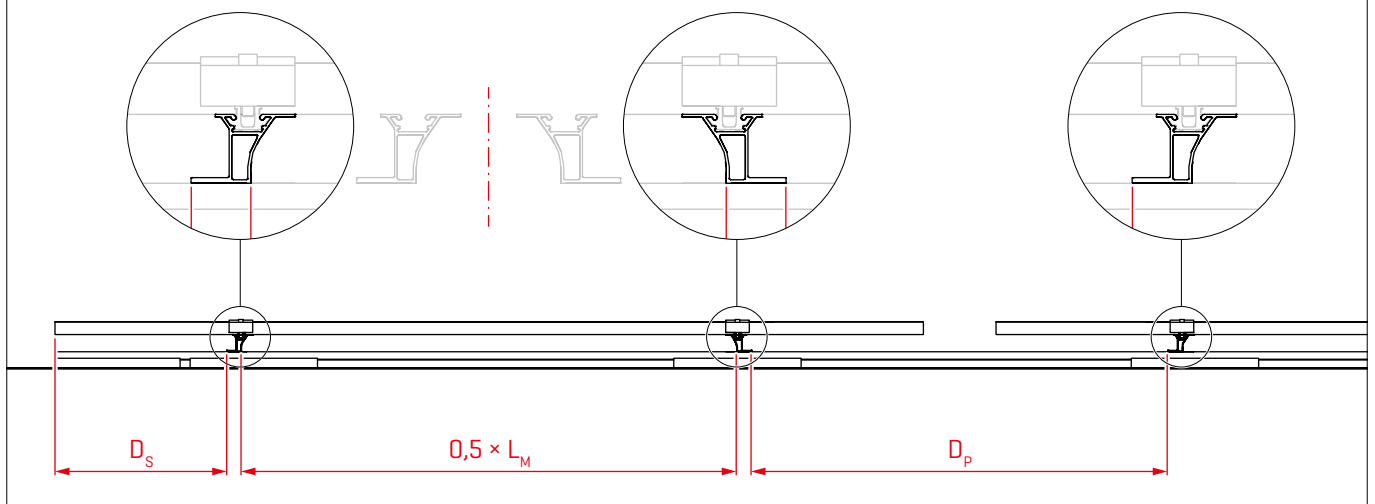
4

! Schienen gemäß Base Montageplan aufstellen.



5a

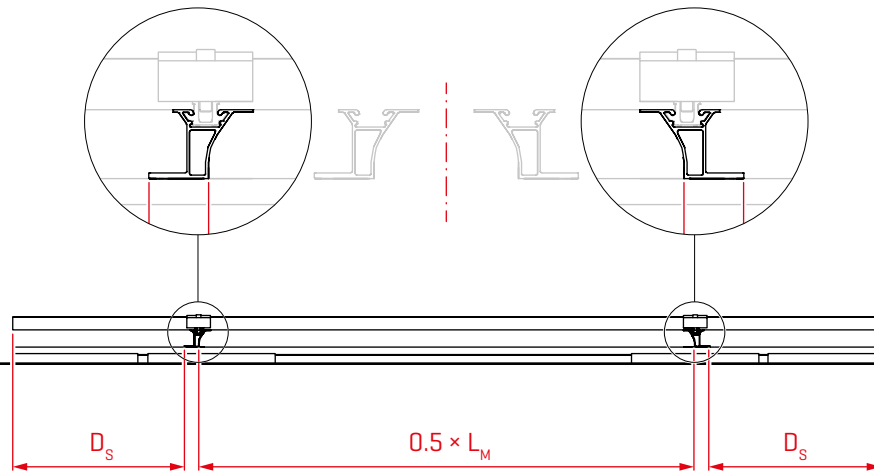
! K2 Base berechnet die Vormontagemaße  $D_S$  und  $D_P$  automatisch und gibt sie im Montageplan aus. Diese müssen bei der Montage eingehalten werden.



## Single Row

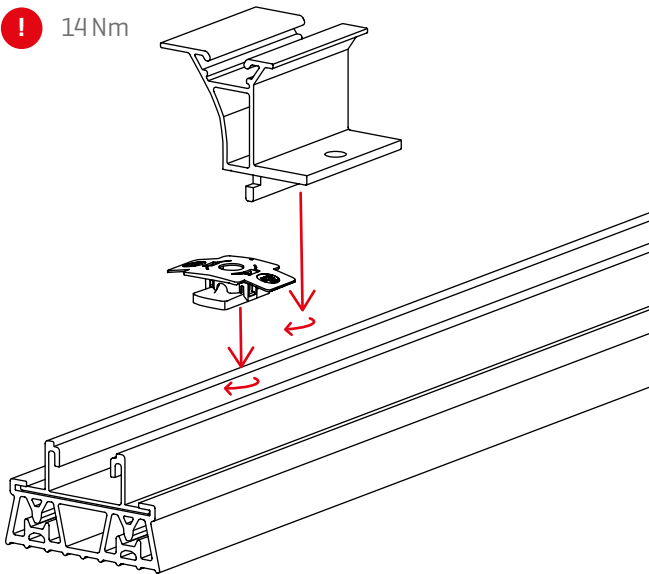
**5b**

- ! K2 Base berechnet das Vormontagemaß  $D_s$  automatisch und gibt es im Montageplan aus. Dieses muss bei der Montage eingehalten werden.

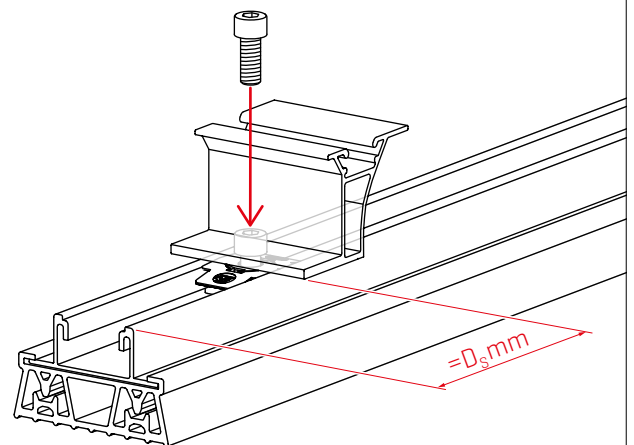


**6**

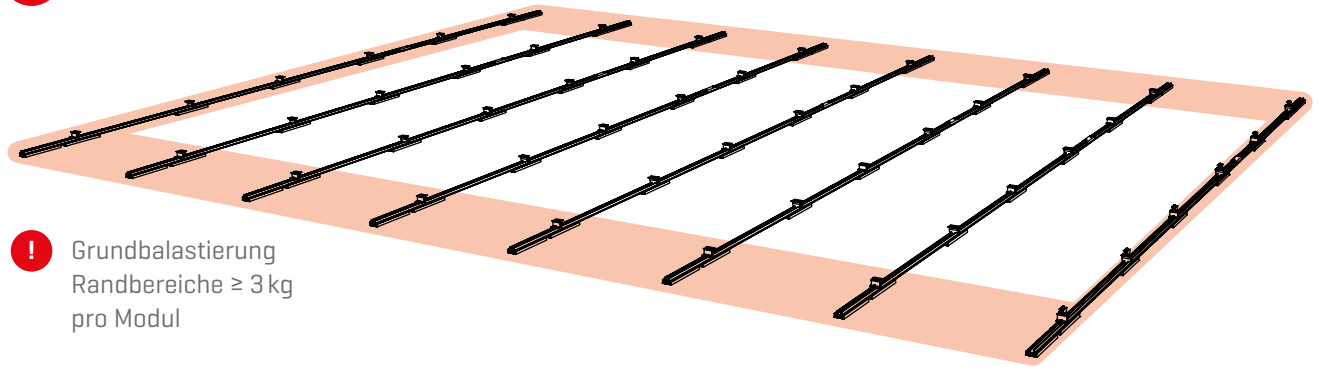
- ! 14 Nm



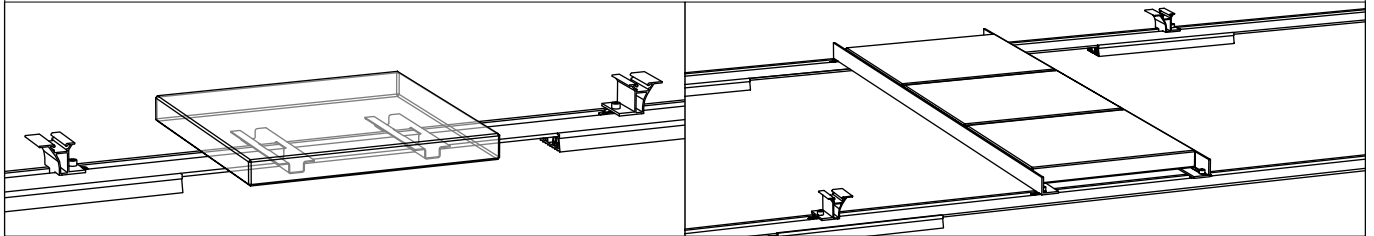
- ! 14 Nm



7

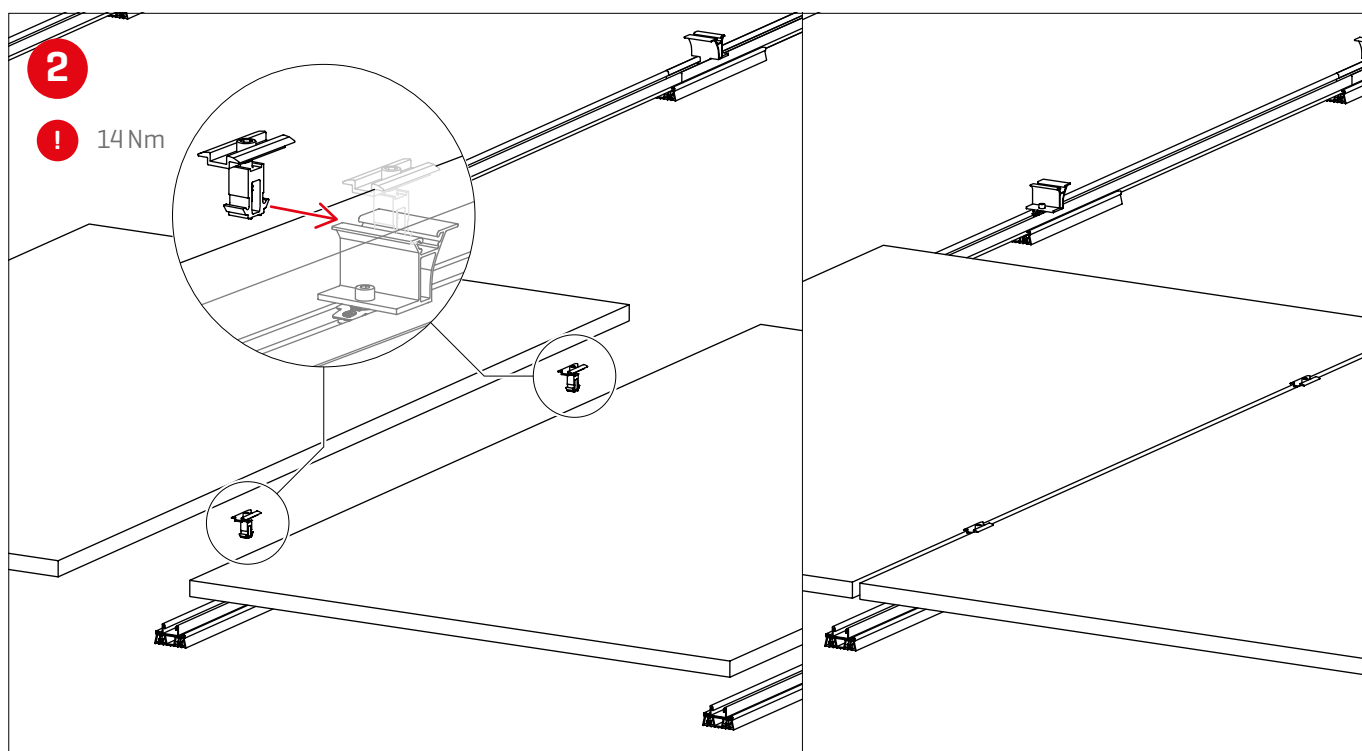
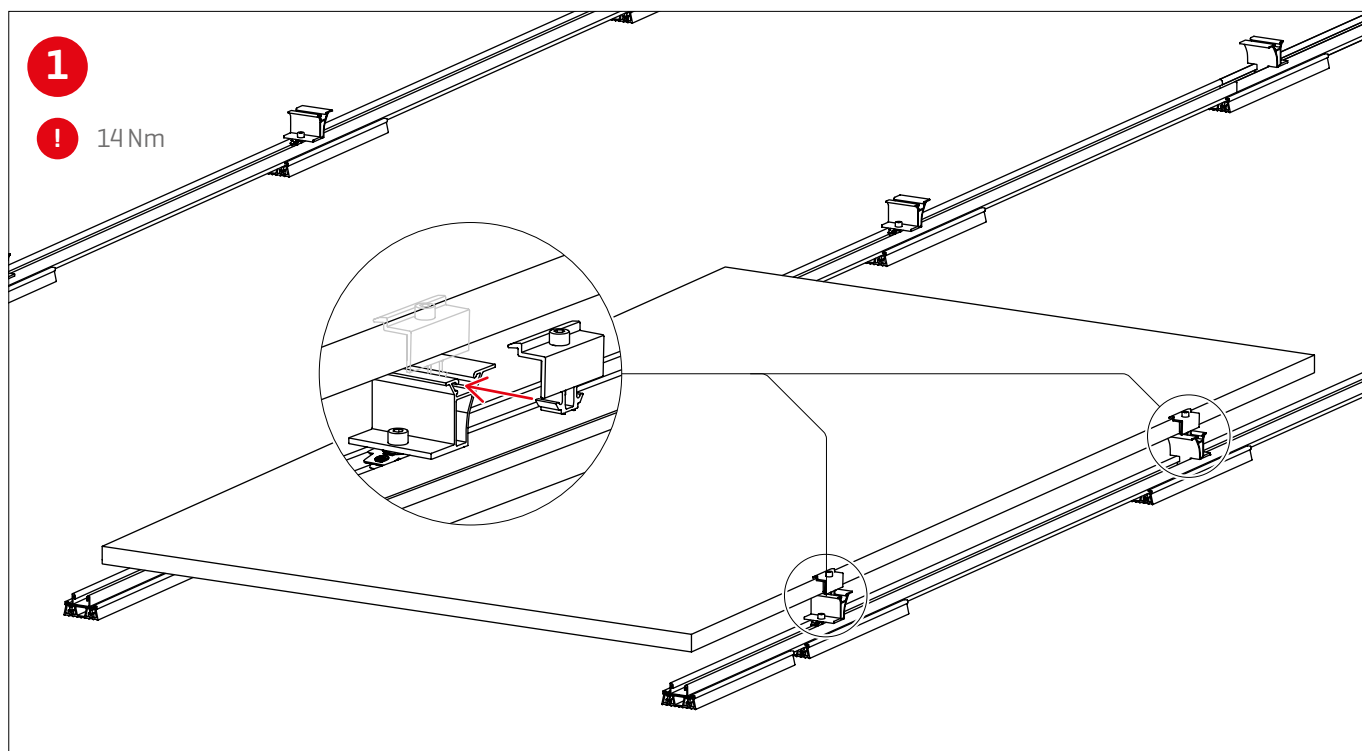


! Grundbelastung  
Randbereiche  $\geq 3$  kg  
pro Modul

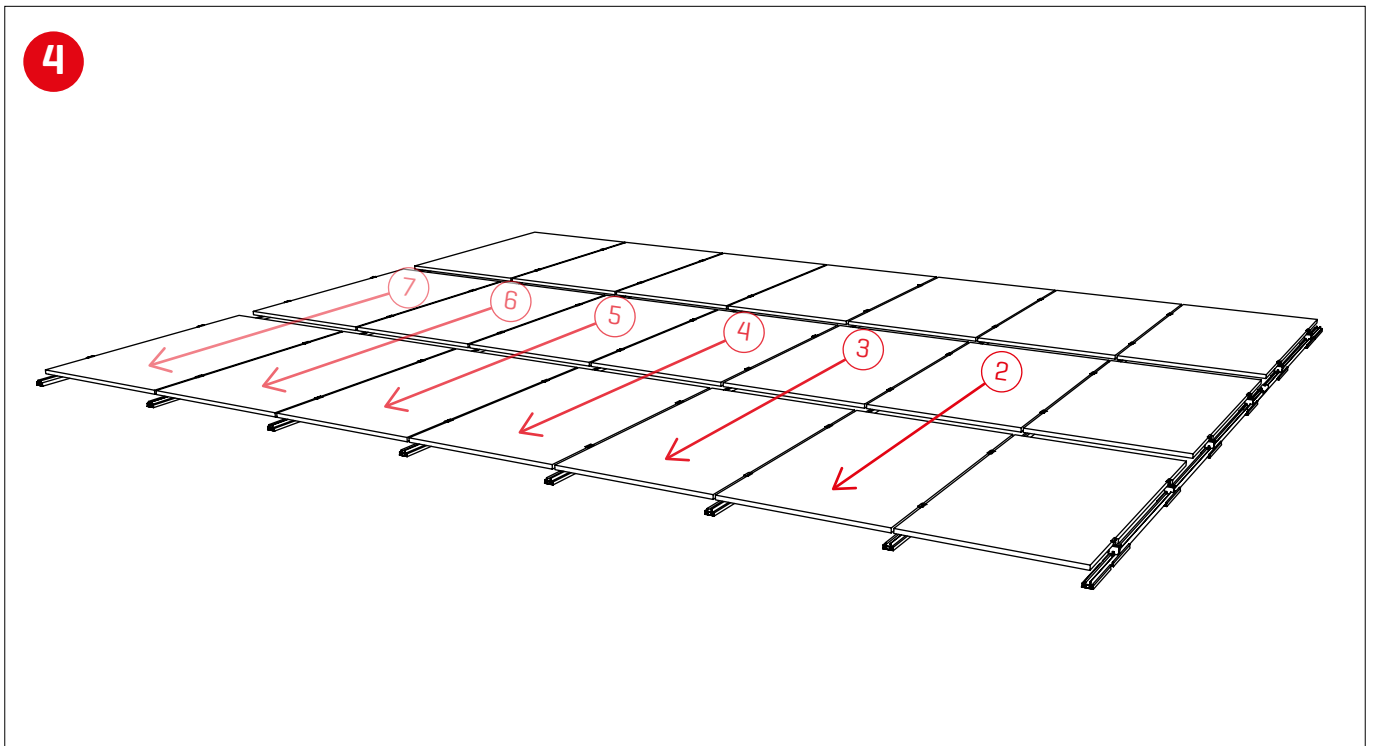
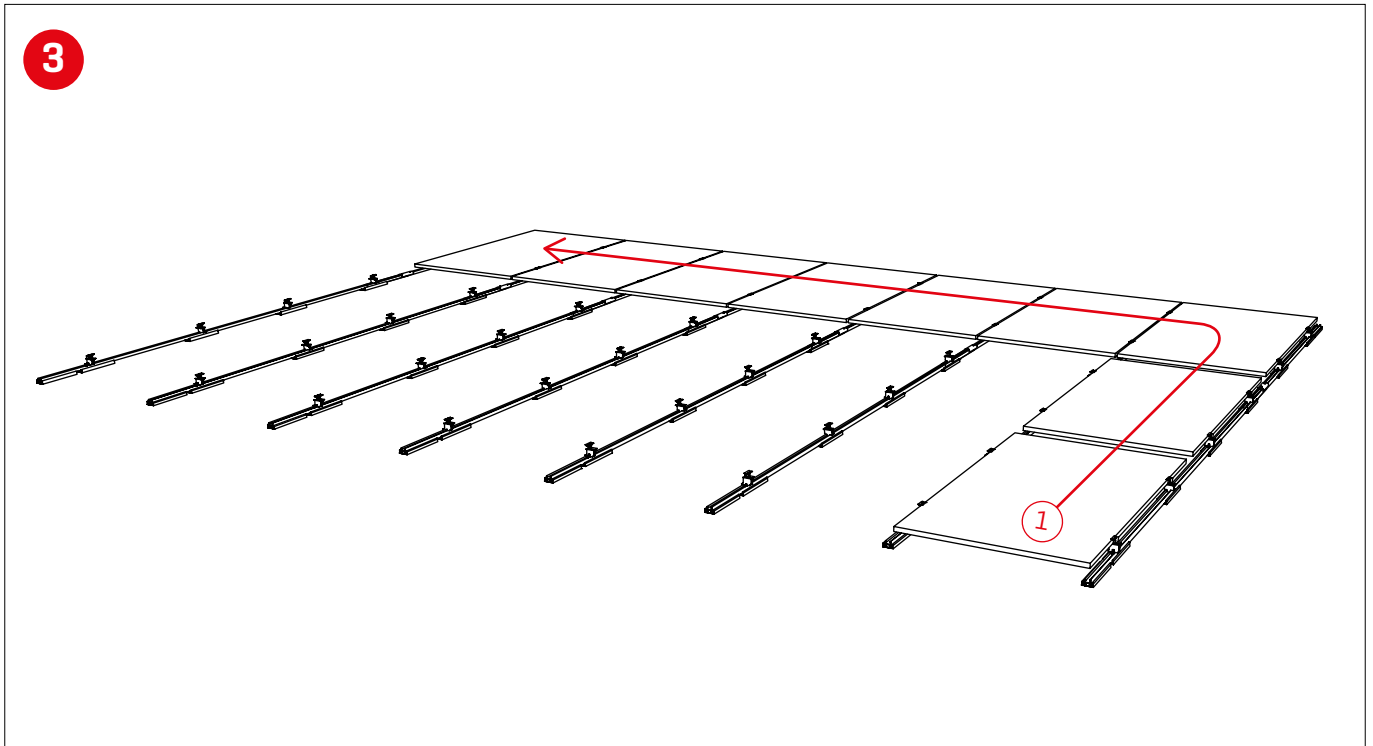




## Modulmontage

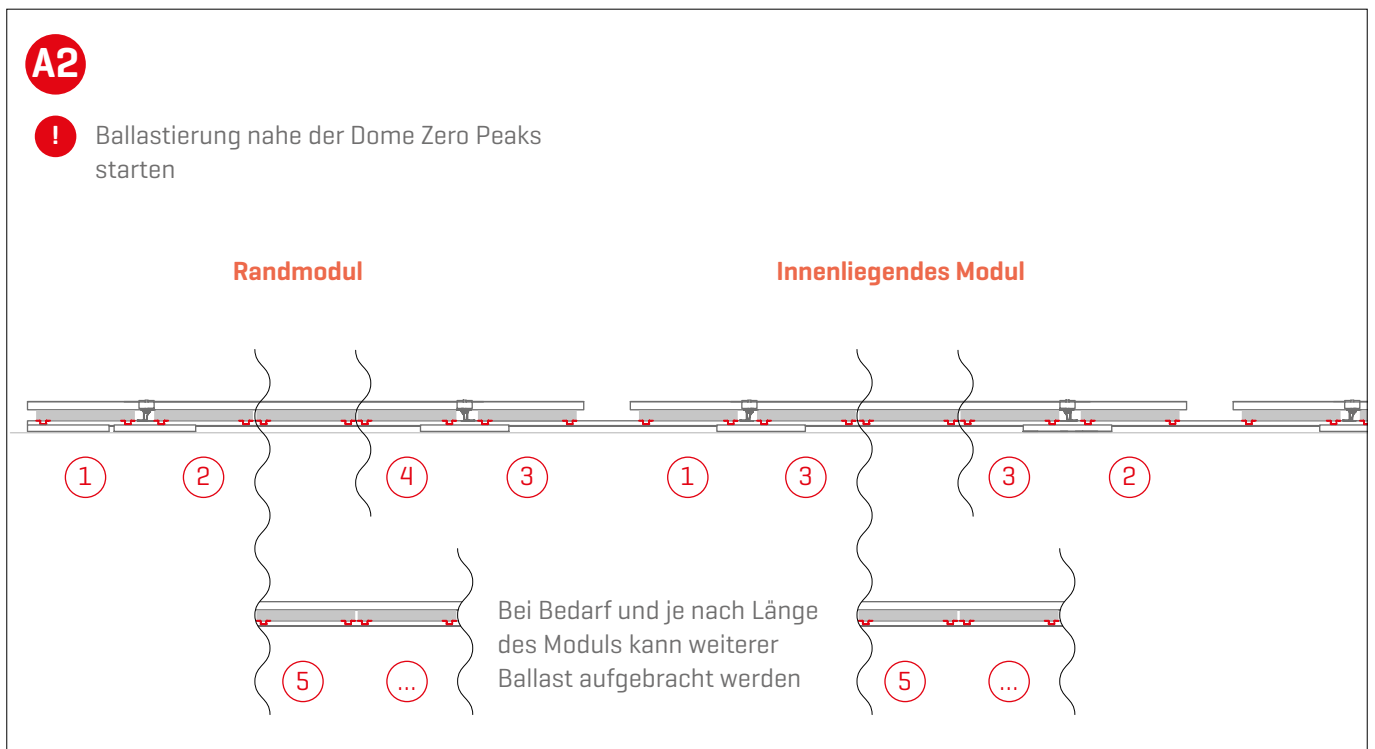
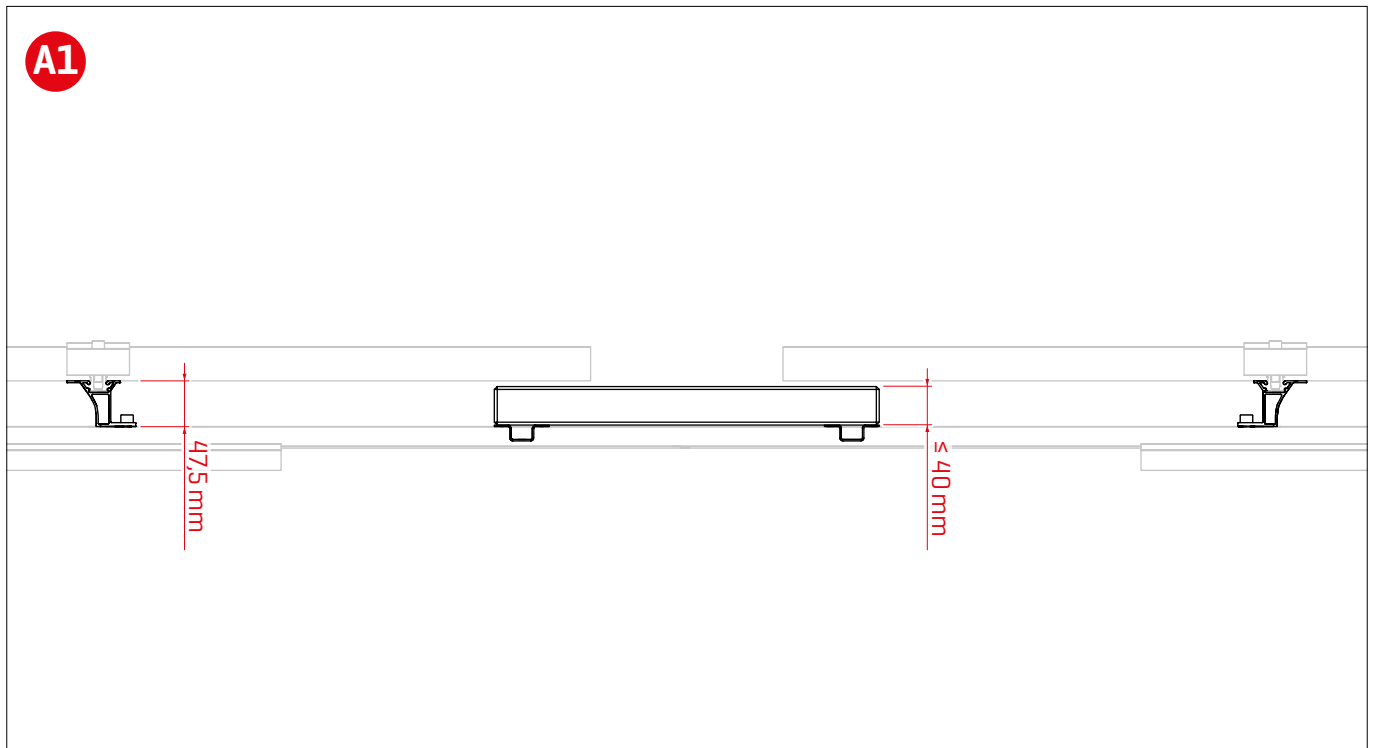


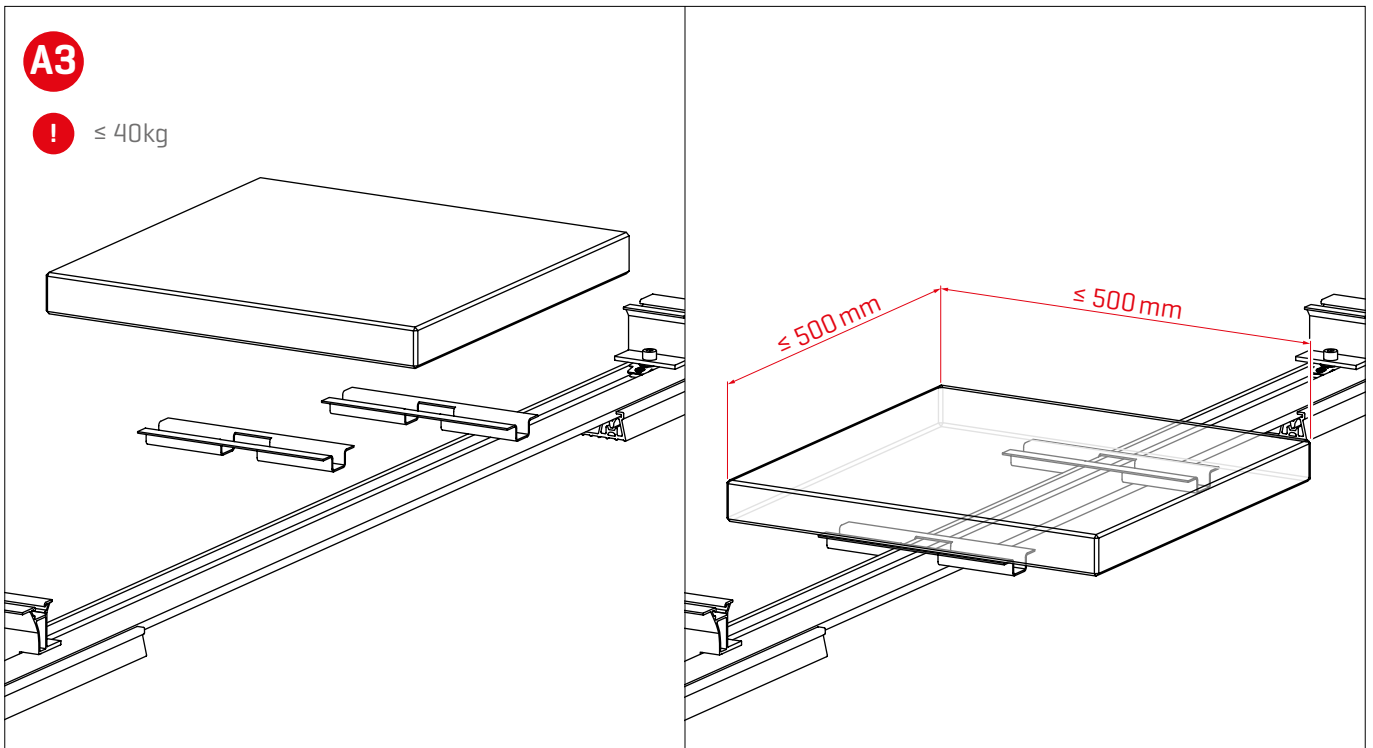




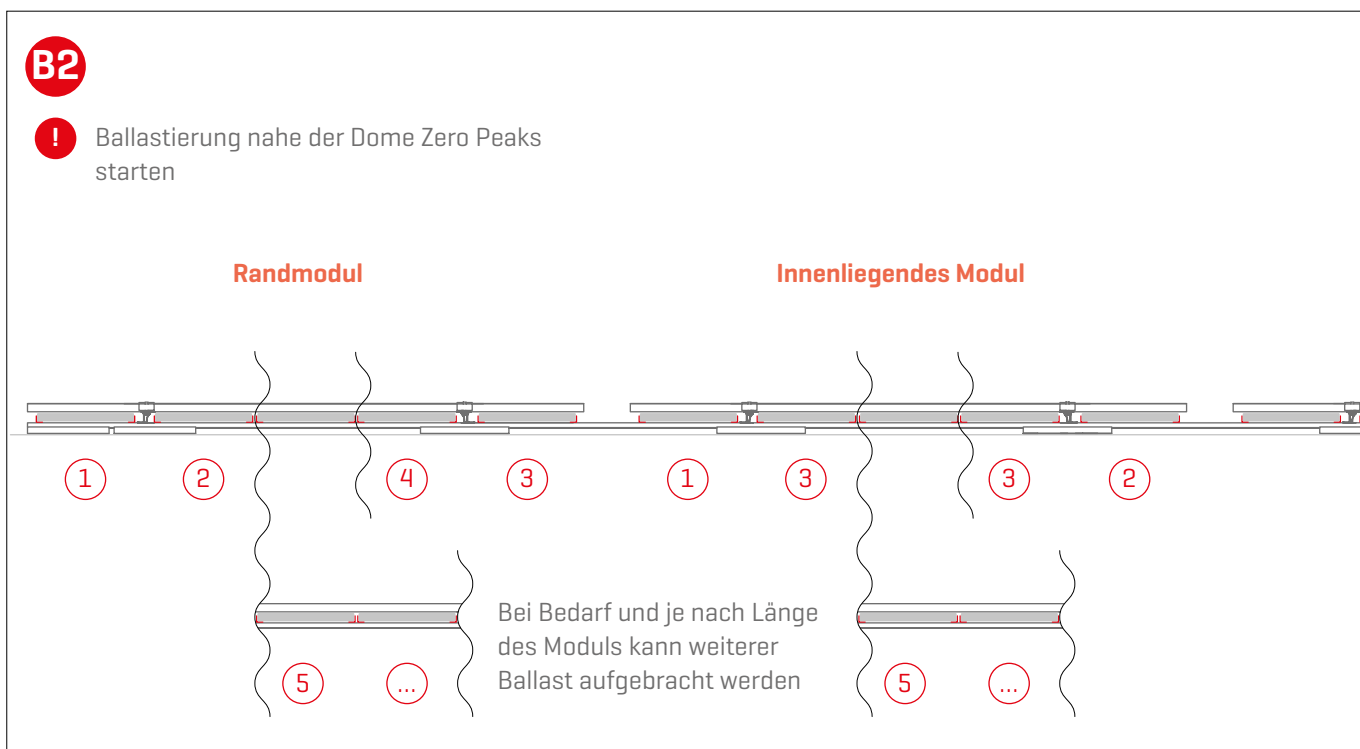
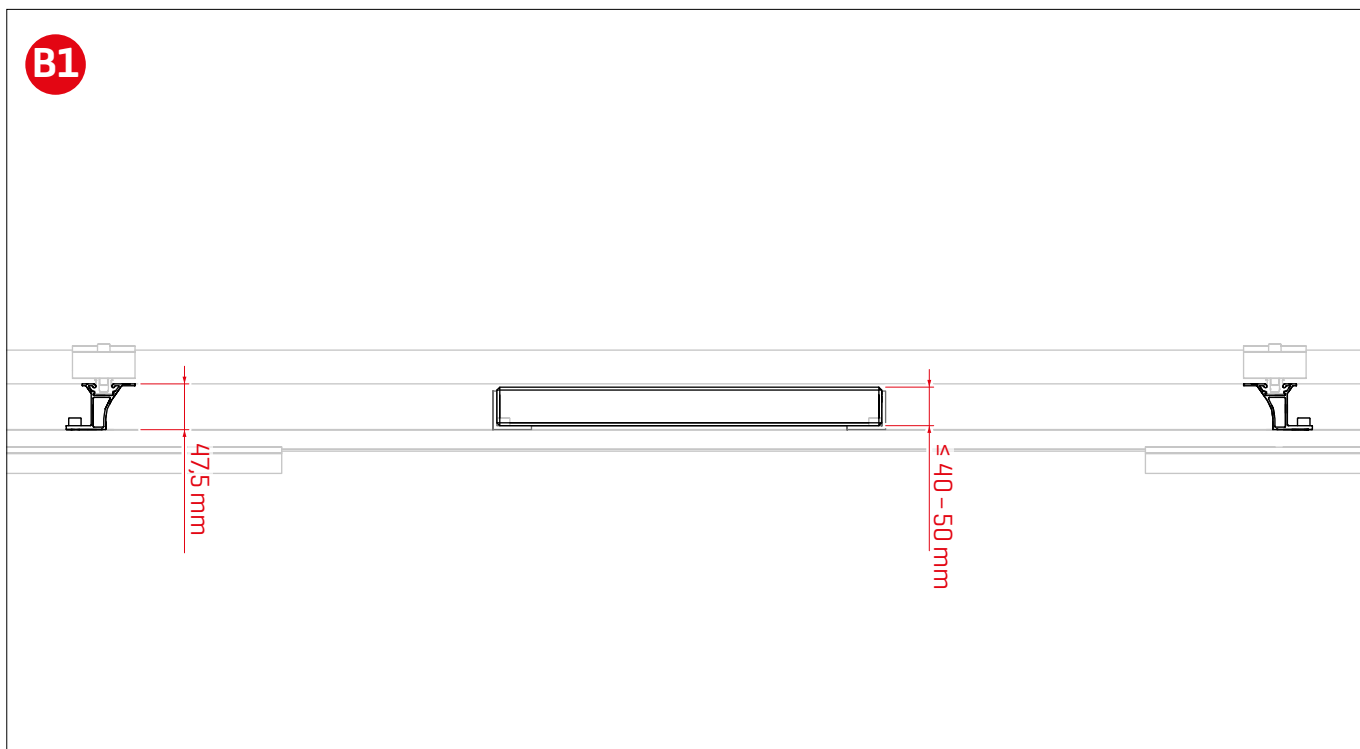
# Ballastierungsoptionen

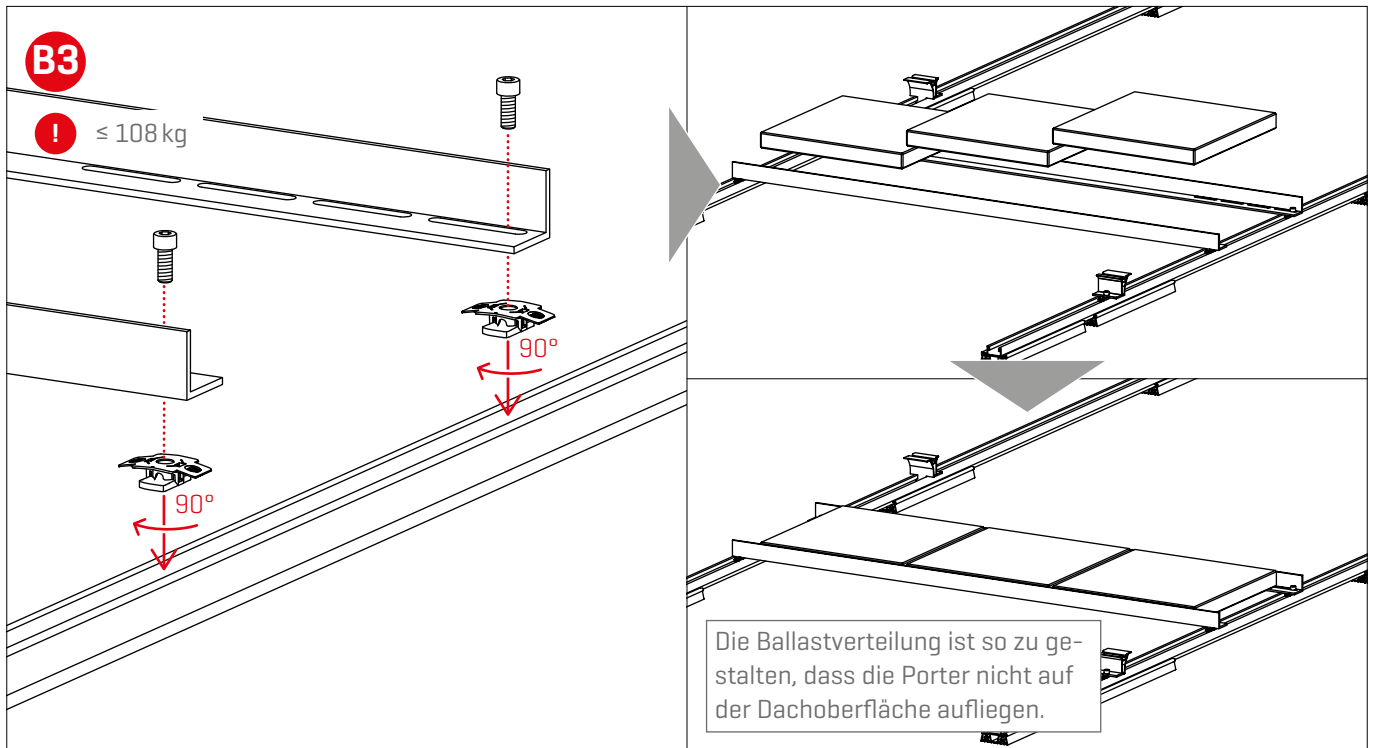
## Dome SpeedPorter





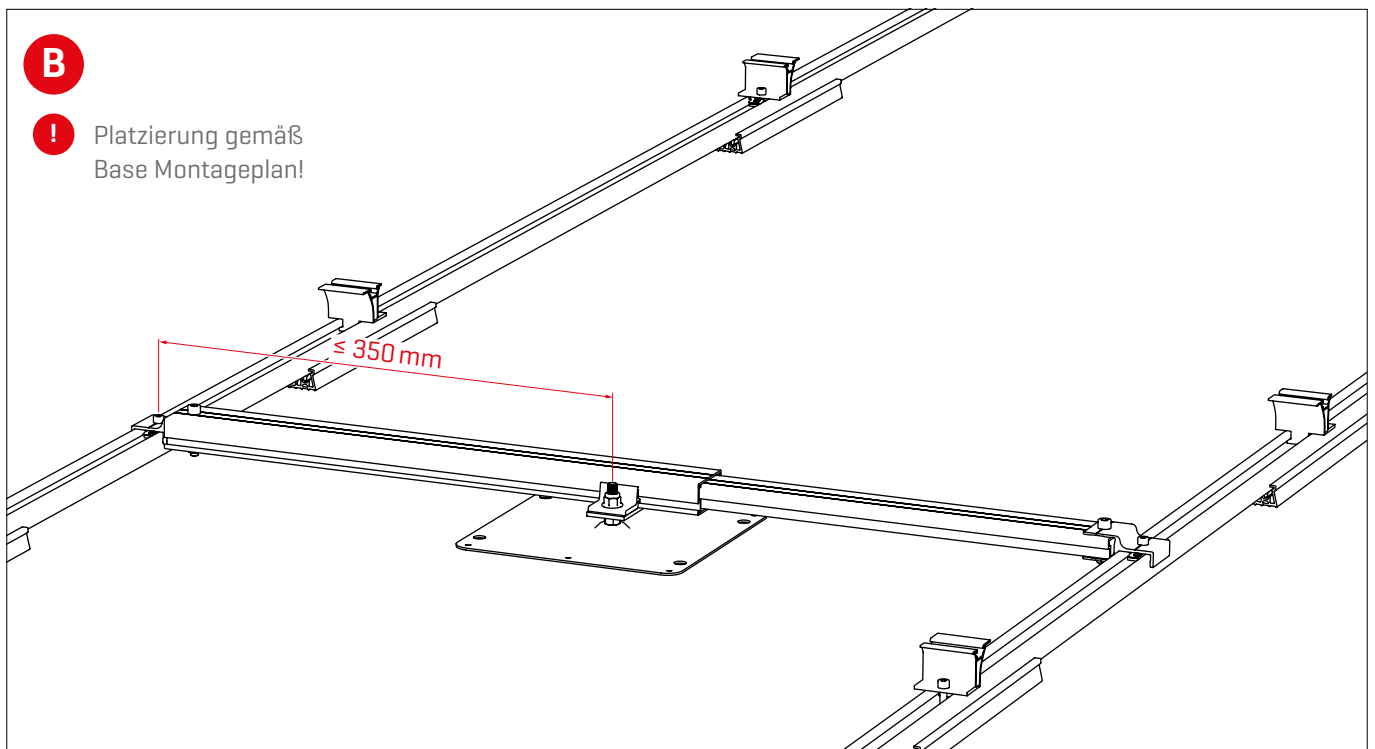
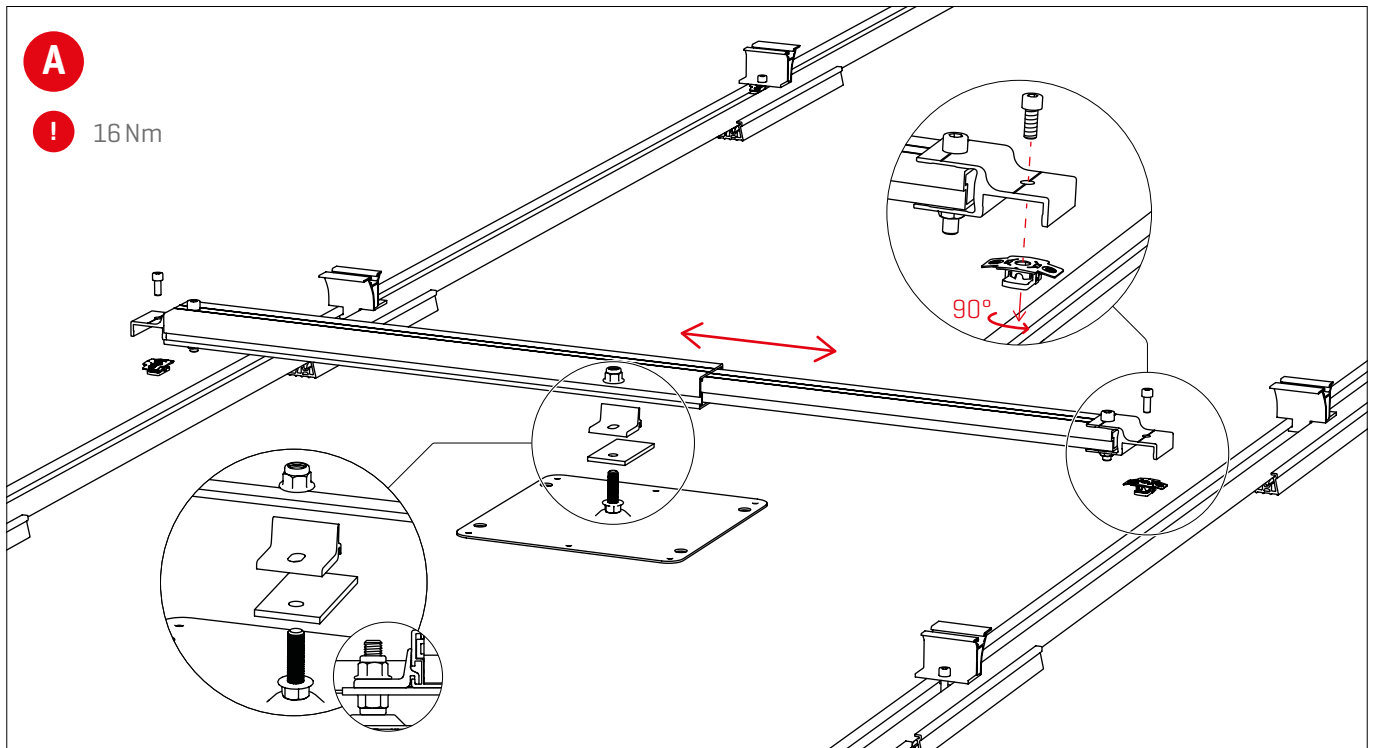
# Dome Porter Flex



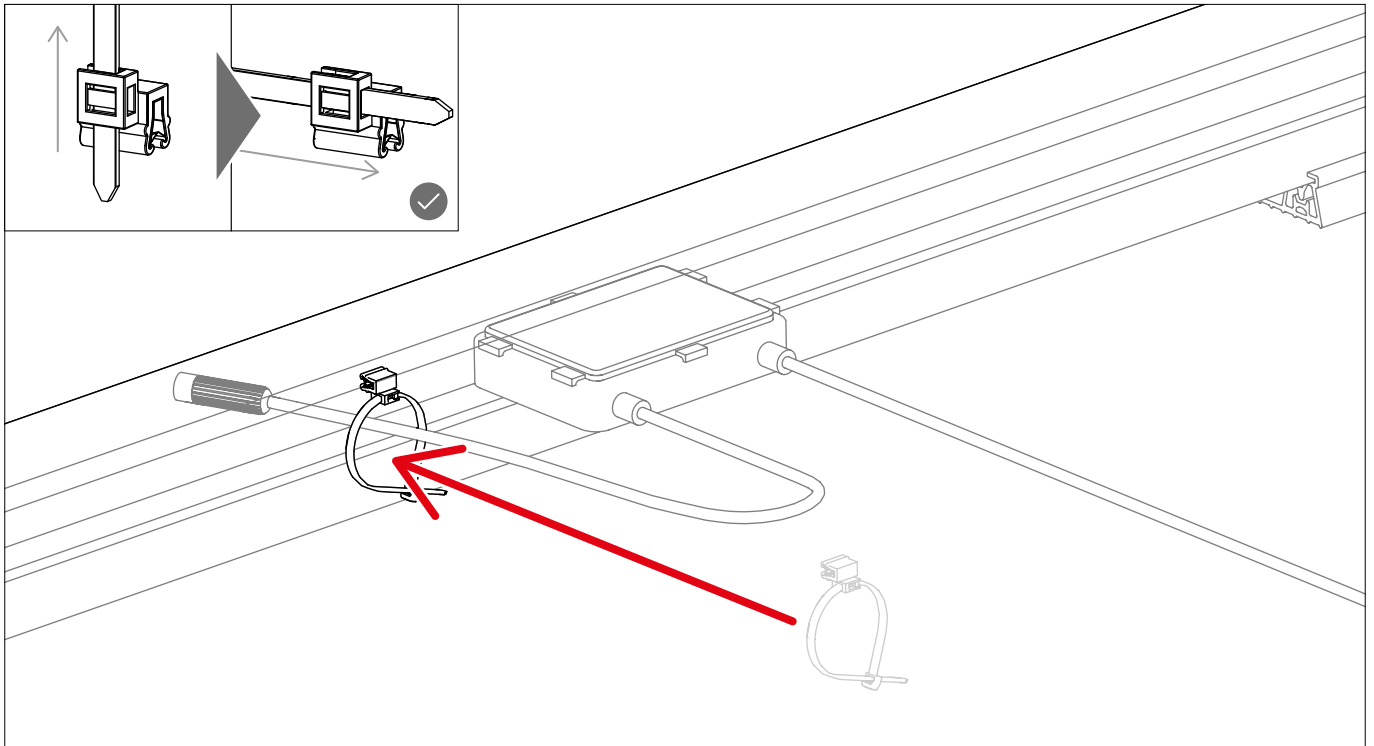


# Optionale Montageschritte

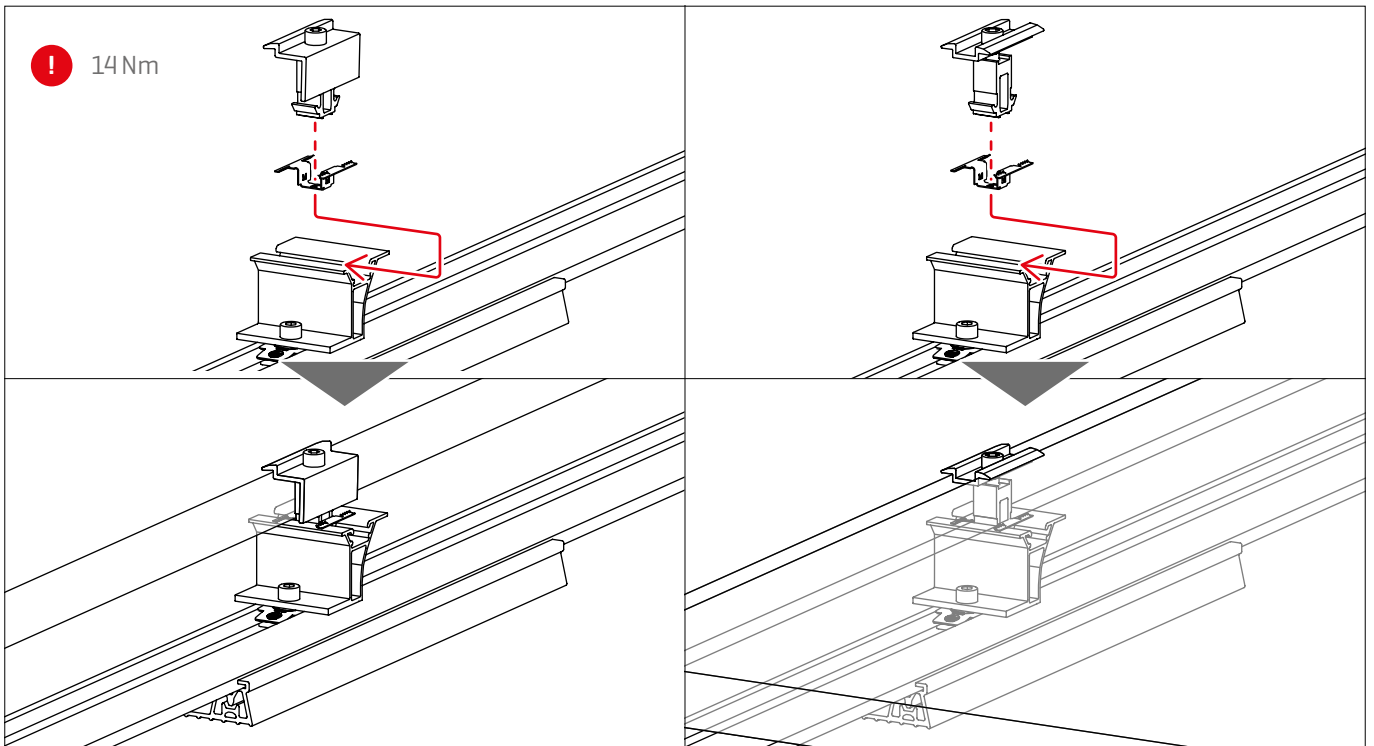
## Festanbindung mit Dome FixPro S am Beispiel Solmont Montagefuß



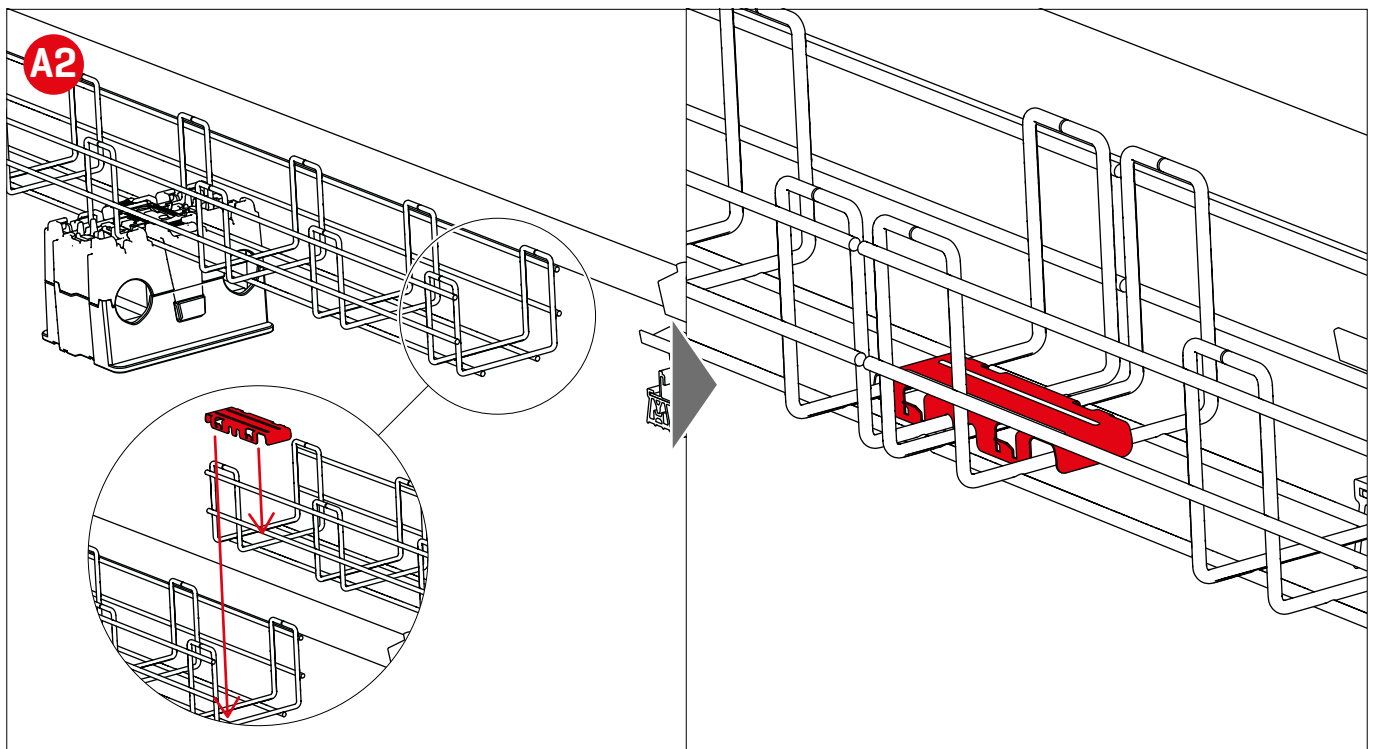
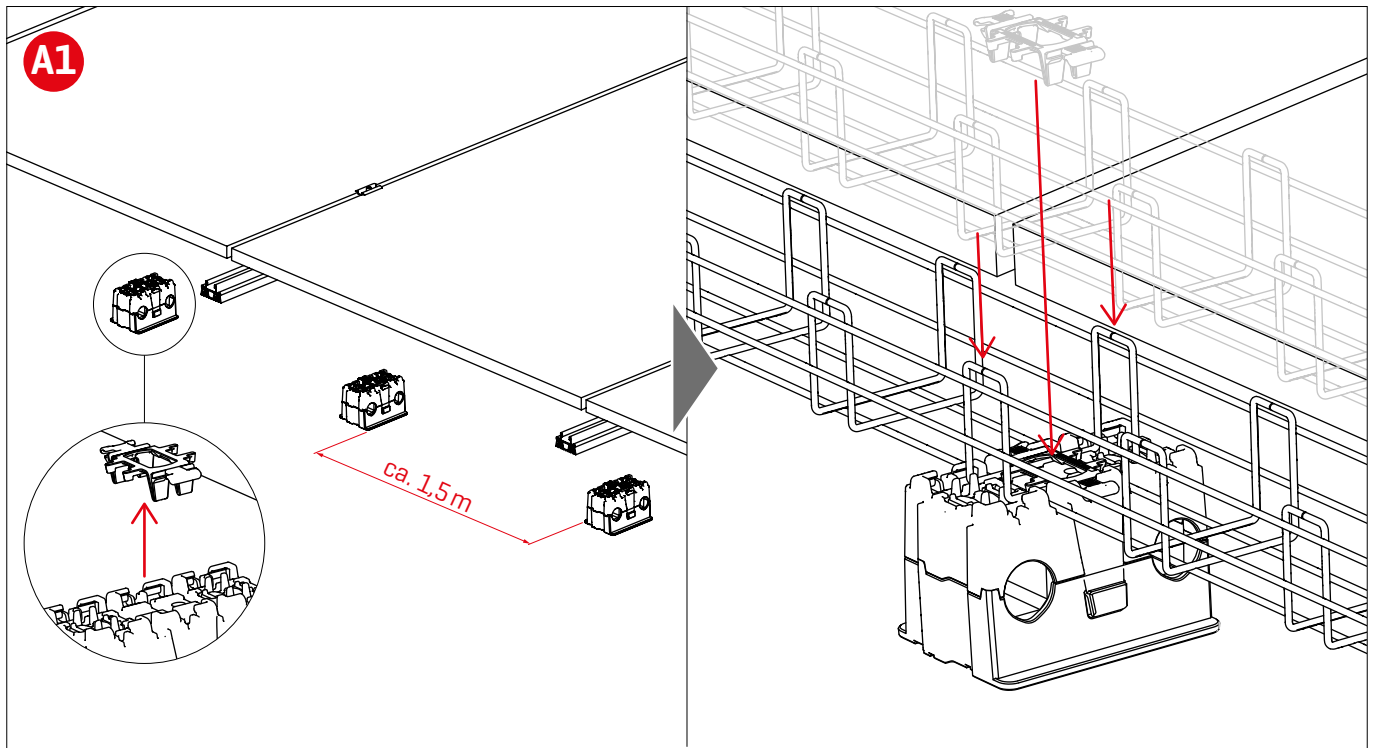
## Kabelmanagement mit Cable Manager



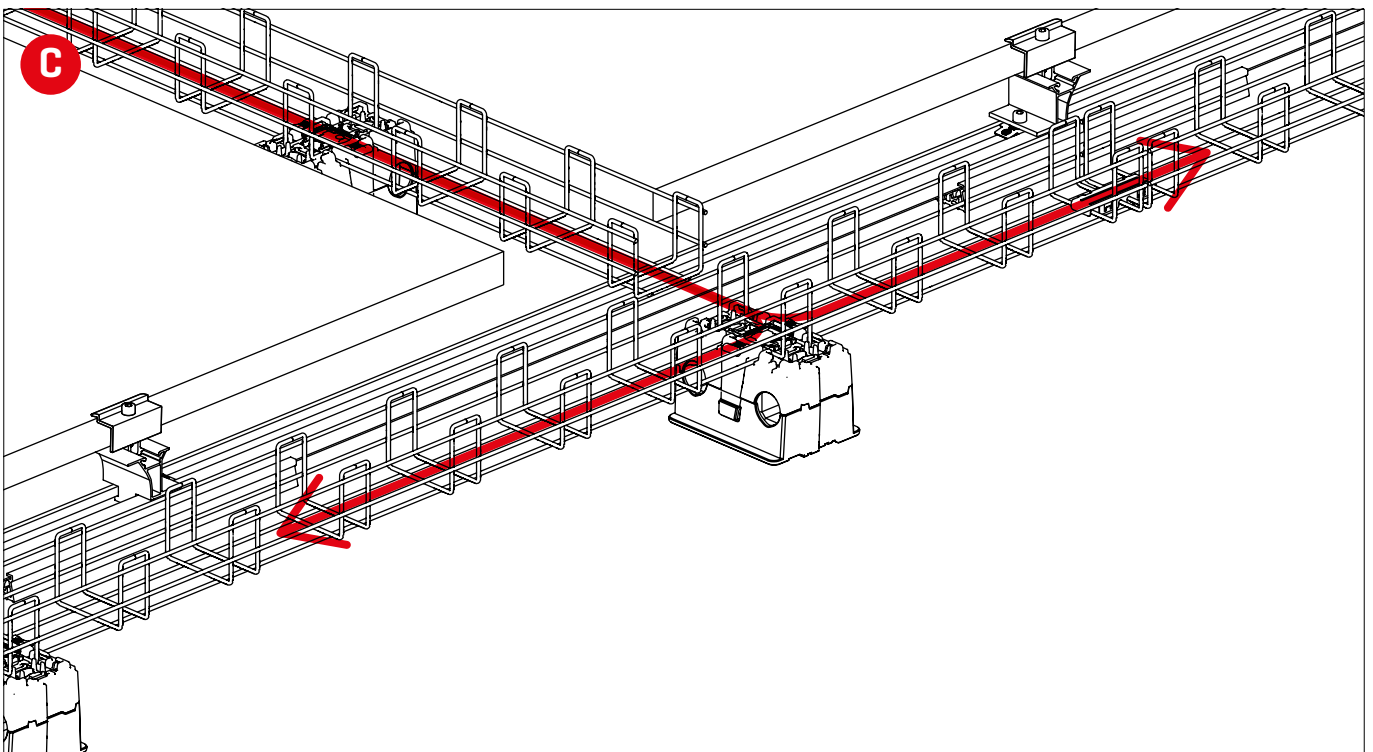
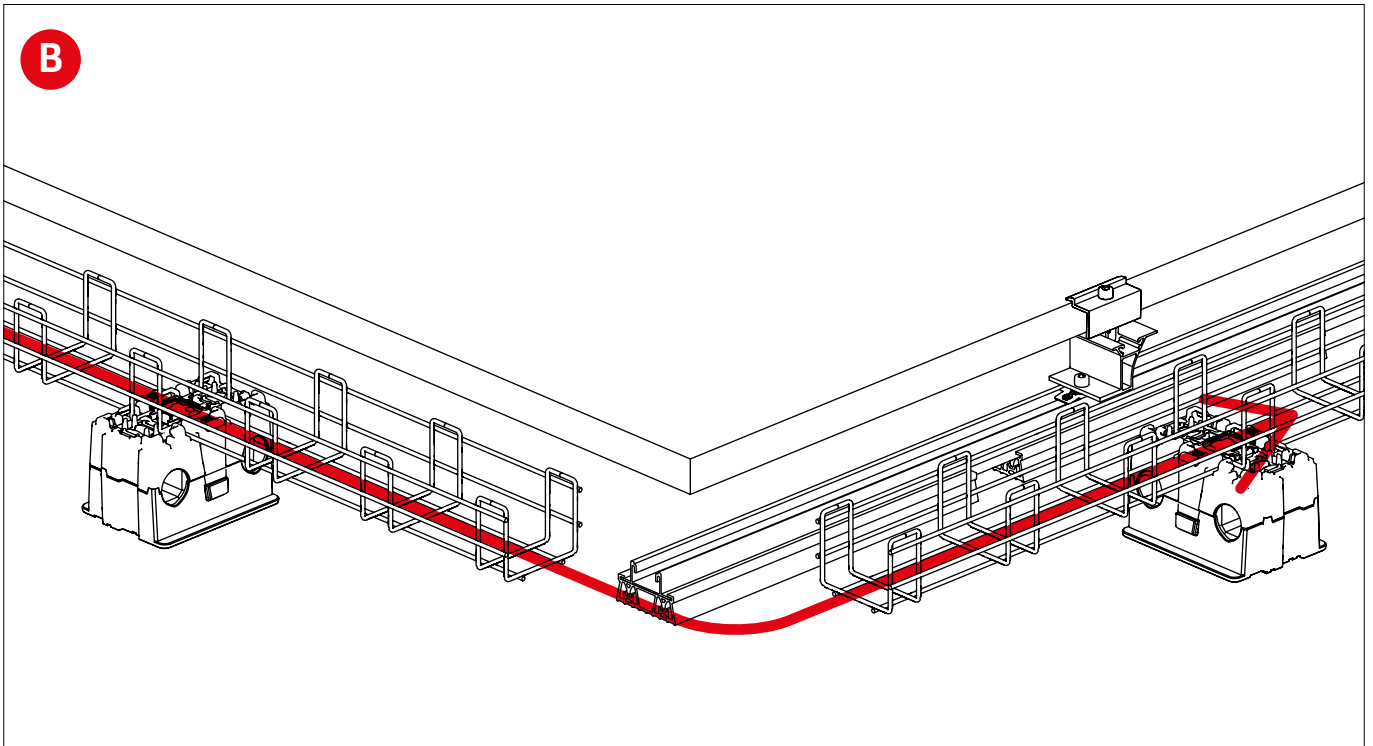
## Modulrahmenerdung mit TerraGrif



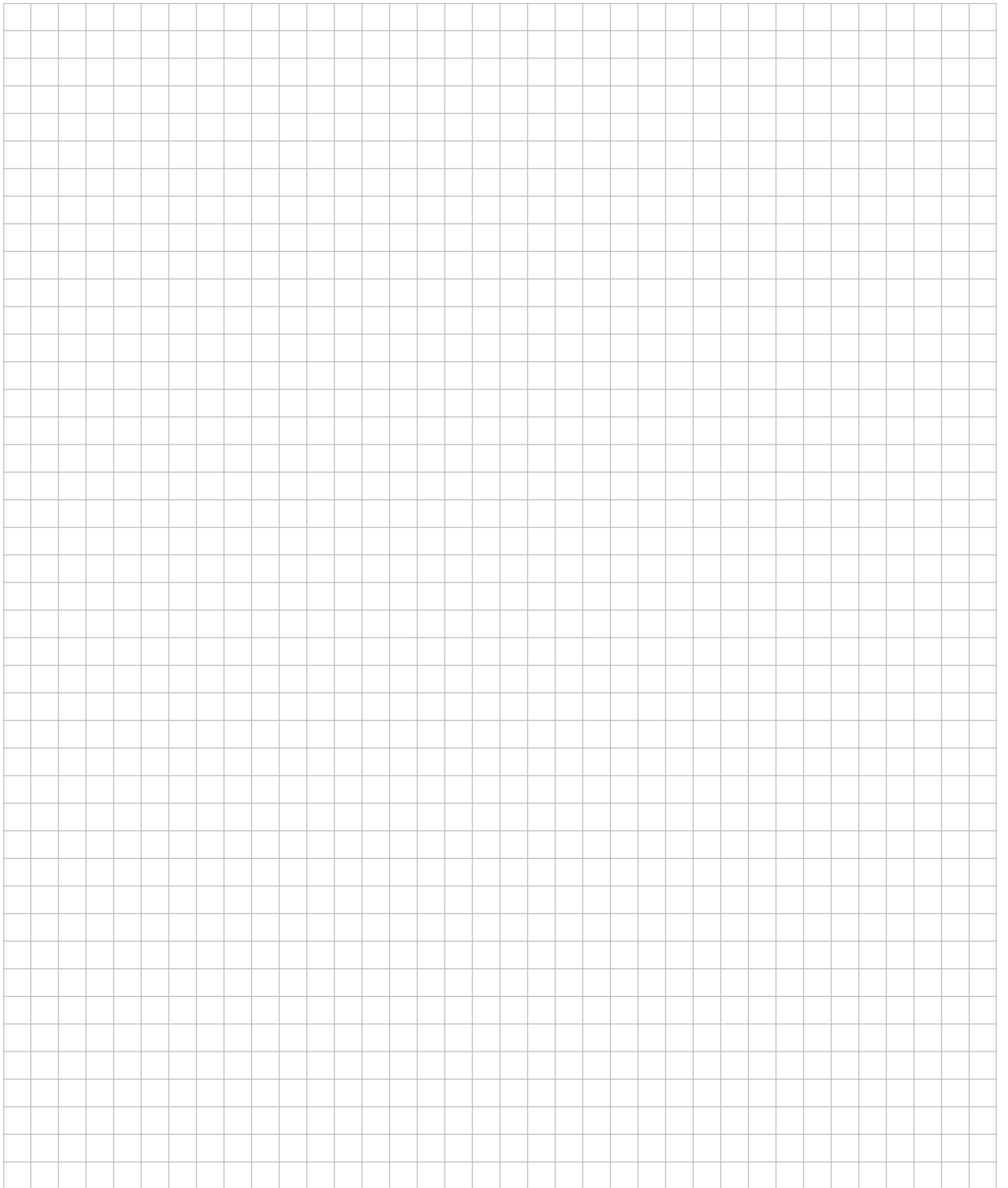
# Kabelmanagement mit PVX MultiMount

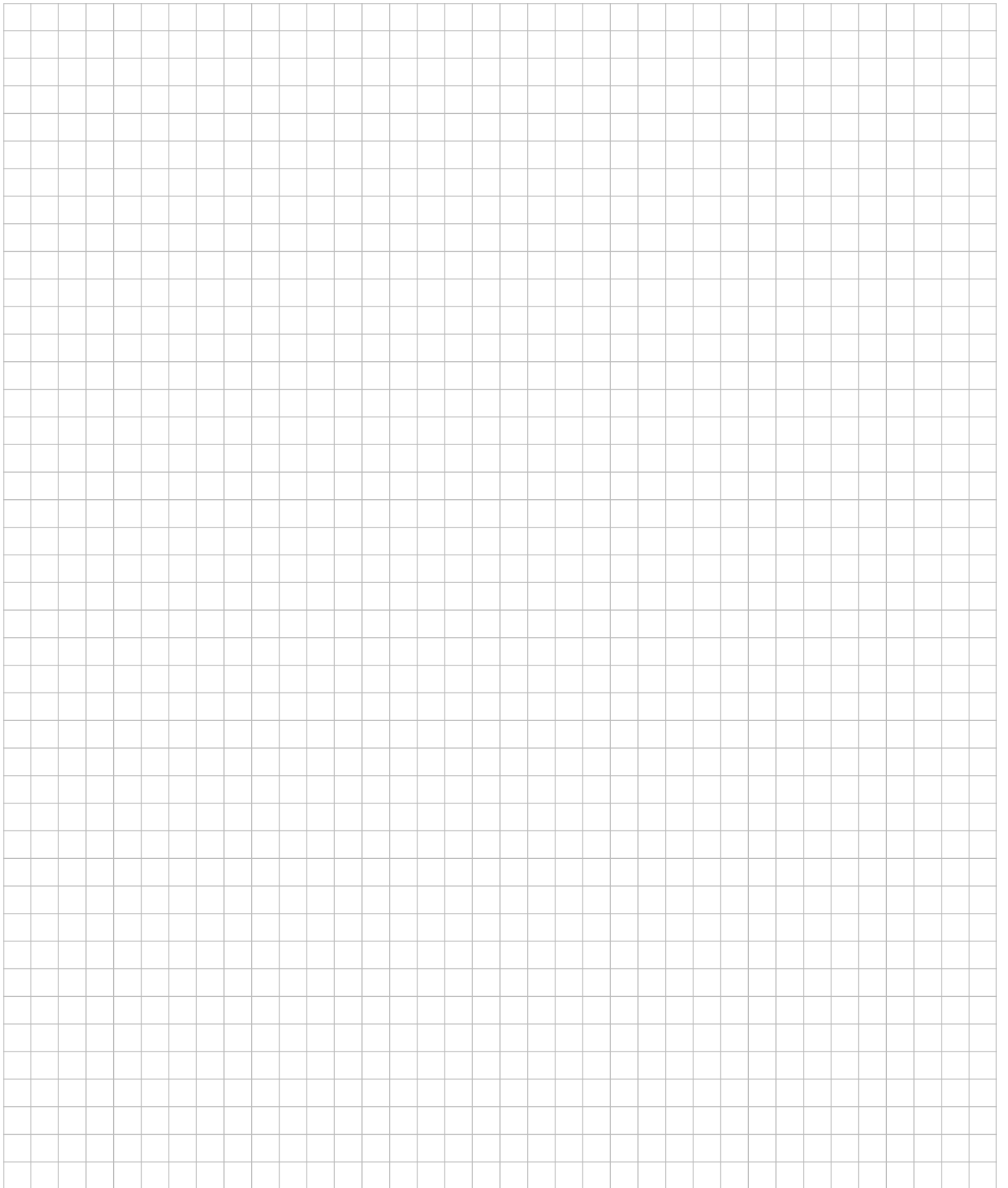






# Notizen







## Vielen Dank, dass Sie sich für ein K2 Montagesystem entschieden haben.

Systeme von K2 Systems sind schnell und einfach zu montieren. Wir hoffen, diese Anleitung hat Ihnen dabei geholfen. Für Anregungen, Fragen oder Verbesserungsvorschläge stehen wir Ihnen gerne zur Verfügung. Alle Kontaktdaten finden Sie unter:

- ▶ [k2-systems.com/de/kontakt](https://k2-systems.com/de/kontakt)
- ▶ **Service-Hotline: +49 (0) 7159 42059-0**

Es gelten unsere ALB; einzusehen unter:  
[www.k2-systems.com](https://www.k2-systems.com)

K2 Systems GmbH  
Industriestraße 18  
71272 Renningen  
Germany  
+49 (0) 7159 - 42059 - 0  
[info@k2-systems.com](mailto:info@k2-systems.com)  
[www.k2-systems.com](https://www.k2-systems.com)