

Art.Nr. 10016117

Manuelle Netzumschaltbox Fronius SYMO GEN24 Plus | 3PH_FRO_MTS-AP-3PH_FRT_1.0

enwitec electronic GmbH
 Scherrwies 2 | 84329 Wurmansquick
 Mail info@enwitec.eu
www.enwitec.eu

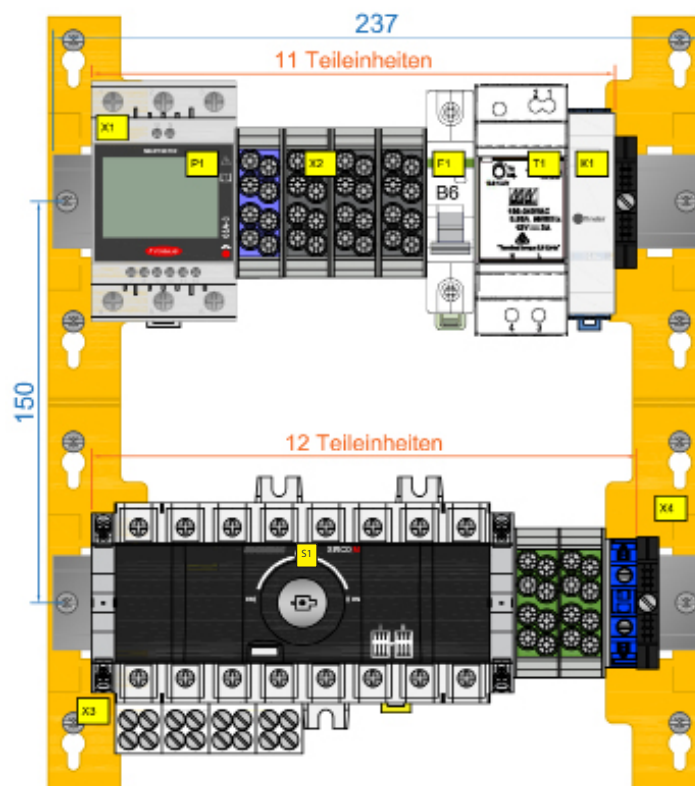
| | |
|-------------------------|--|
| Bezeichnung | Manuelle Netzumschaltvorrichtung - allpolig |
| Anwendung | Fronius SYMO GEN24 Plus |
| Region | Deutschland, Österreich, Schweiz |
| Batterie-Wechselrichter | Symo GEN24 Plus 6.0/8.0/10.0/12.0 SC |
| Steuerung & Überwachung | Fronius Smart Meter TS65A-3 |
| Netzform | 3PH 230/400V - TT oder TN-S System, KEIN TN-C System |
| Allgemeine Hinweise | Vorverdrahtet und geprüft für den kundenseitigen Einbau in Elektro-Verteilerschränke |

Alle Werte in [mm]

Platzbedarf für Montage

In einer Reihe: 23 TE
 In zwei Reihen: 11 TE + 12 TE

1 TE \triangleq 17,5 mm



◆ LIEFERUMFANG

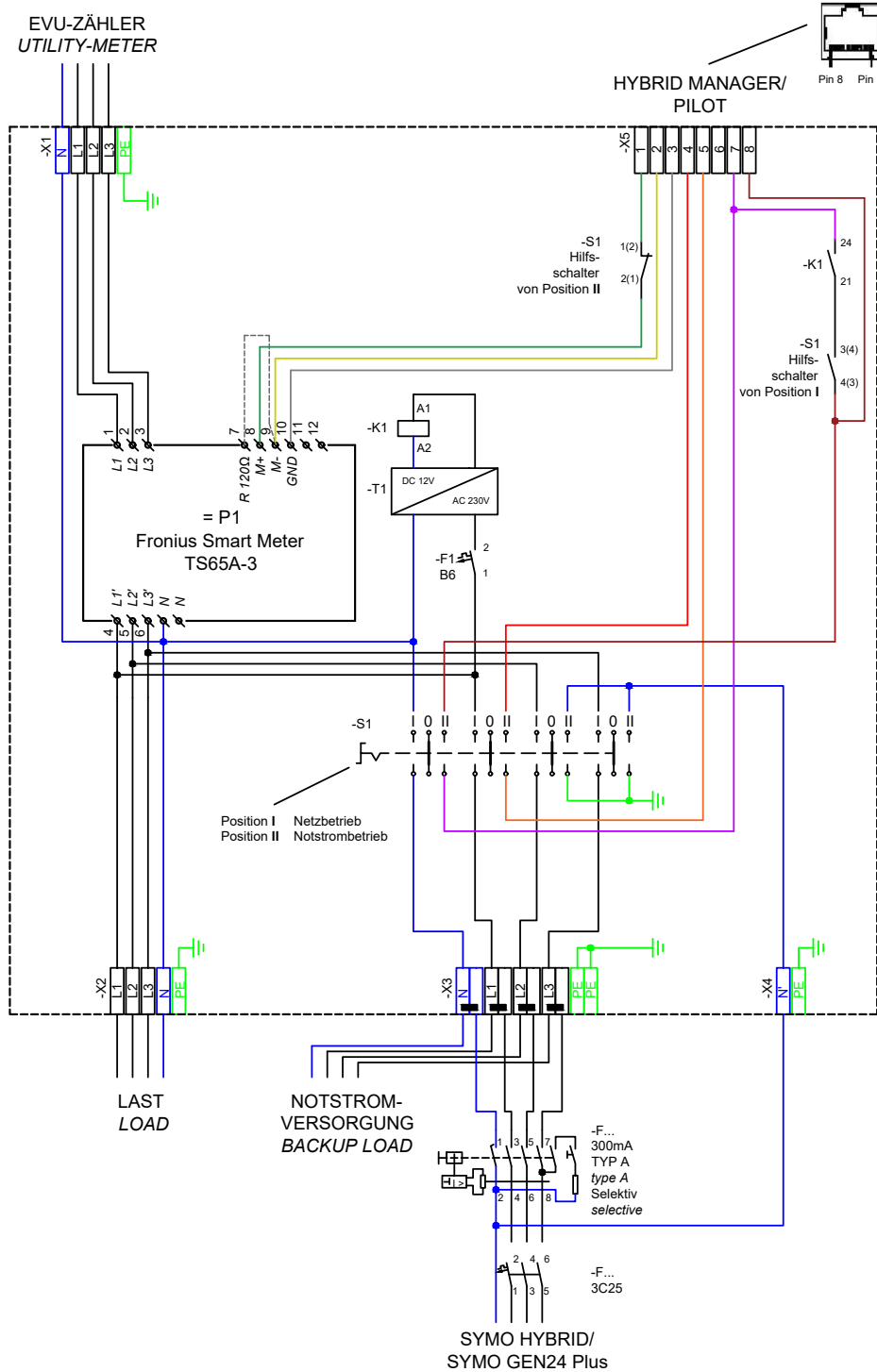
| Anzahl | Bezeichnung | Anzahl | Bezeichnung |
|--------|--|--------|---|
| 1 | Manuelle Netzumschaltung | 1 | Schaltplan |
| 1 | Kabelbaum für den PILOT-Anschluss | 1 | Übersicht - Anschlussbelegung im Verteiler |
| 4 | Stiftklemme | 1 | Übersicht - Anschlussbelegung am GEN24 Plus |
| 5 | Zwillingsaderendhülse | 1 | Installationsanleitung |
| 1 | Satz Schutzabdeckung für Fronius Smart Meter | 1 | Anleitung MeanWell Netzteil |
| 1 | Bedienungsanleitung Fronius Smart Meter | 1 | Anleitung Socomec Umschalter |
| 1 | Notstromaufkleber Fronius | | |

Stand: Juli 2024

10016117_Datenblatt_3PH_FRO_MTS-AP-3PH_FRT_1.0_2024_07_03

Der Text und die Abbildungen entsprechen dem technischen Stand bei Drucklegung, Änderungen sind vorbehalten. Alle Angaben sind trotz sorgfältiger Bearbeitung ohne Gewähr. Eine Haftung wird ausgeschlossen. ©enwitec electronic GmbH

INTERNE VERSCHALTUNG



Art.Nr. 10016117

Manuelle Netzumschaltbox Fronius SYMO GEN24 Plus | 3PH_FRO_MTS-AP-3PH_FRT_1.0

enwitec electronic GmbH
 Scherrwies 2 | 84329 Wurmanssquick
 Mail info@enwitec.eu
www.enwitec.eu

◆ TECHNISCHE DATEN

| NENNWERTE | | • zutreffend / - nicht zutreffend |
|-------------------------------------|------|-----------------------------------|
| Bemessungsspannung | [V] | 3PH - 230/400 |
| Betriebsfrequenz | [Hz] | 50 / 60 +/- 5 % |
| Max. prospektiver* Kurzschlussstrom | [kA] | 10 |
| Zulässige Netzform | | TT/TN-S |
| Netztrennung | | allpolig |
| Max. netzseitige Vorsicherung | [A] | 63 |
| Standby-Verluste, ca. | [W] | 2 |

| QUELLENUMSCHALTER | |
|-------------------|----------------|
| Hersteller | Socomec |
| Typ | Sirco M2 4x63A |

| ENERGIEZÄHLER | |
|---------------|---------|
| Hersteller | Fronius |
| Typ | TS65A-3 |

| NETZTEIL | |
|----------------|-----------|
| Hersteller | MeanWell |
| Typ | HDR-30-12 |
| Steuerspannung | [V] 12 |

| ANSCHLUSS | |
|-------------------------------|---------------------------------------|
| Netz/Lasten/Notstromlasten | Schraubklemmen bis 16 mm ² |
| SYMO GEN24 Plus | Schraubklemmen bis 16 mm ² |
| Kommunikation SYMO GEN24 Plus | RJ45-Buchse |

* ist der maximale, unbeeinflusste Dauer Kurzschlussstrom des Netzanschlusses.

Art.Nr. 10016117

Manuelle Netzumschaltbox Fronius SYMO GEN24 Plus | 3PH_FRO_MTS-AP-3PH_FRT_1.0

enwitec electronic GmbH
Scherrwies 2 | 84329 Wurmanssquick
Mail info@enwitec.eu
www.enwitec.eu

◆ TECHNISCHE DATEN

| ALLGEMEIN | | • zutreffend / - nicht zutreffend |
|--|------|--|
| Platzbedarf (Teileinheiten) | | 23 (11 + 12) |
| Befestigungsart | | Montage auf DIN-Reiheneinbauschiene (TS35) |
| Gewicht, ca. | [kg] | 2 |
| Betriebstemperaturbereich | [°C] | -5...+40 |
| Temperatur - Transport/Lagerung (24 Std. 70°C) | [°C] | -25...+55 |
| Luftfeuchte - kondensierend erlaubt | •/- | - |
| Luftfeuchte - zulässiger Bereich | [%] | 5...95 |
| Max. Aufstellhöhe über N.N. | [m] | 2000 |
| Outdoor-Eignung (geschützter Bereich) | •/- | - |
| Aufstellungsart | | Innenbereich |
| RoHS-konform (2011/65/EU) | •/- | • |
| SONSTIGES | | |
| Zolltarifnummer | | 85371098 |

Beim Betrieb der Netzumschaltbox mit 30kW max. thermischer Durchgangsleistung ist der Einsatz von 2 x Belüftungsventilen erforderlich (diagonaler Luftdurchsatz - z. B. links unten und rechts oben positionieren - Vorprägungen im Gehäuse sind vorhanden). Die Schutzart verringert sich auf IP44.

Art.Nr. 10016117

Manuelle Netzumschaltbox Fronius SYMO GEN24 Plus | 3PH_FRO_MTS-AP-3PH_FRT_1.0

enwitec electronic GmbH
Scherrwies 2 | 84329 Wurmanssquick
Mail info@enwitec.eu
www.enwitec.eu

◆ EG-KONFORMITÄTSERKLÄRUNG

| | | |
|--------------|----------------|--|
| Das Produkt, | Bezeichnung: | Manuelle Netzumschalteinrichtung |
| | Artikelnummer: | 10016117 |
| | Hersteller: | enwitec electronic GmbH Scherrwies 2 84329 Rogglfing |
| | Beschreibung: | Manuelle Netzumschalteinrichtung für den Fronius SYMO GEN24 Plus |

auf das sich diese Erklärung bezieht, stimmt mit folgenden Normen oder normativen Dokumenten überein:

| | |
|------------|---|
| EN 61439-1 | Niederspannungs-Schaltgerätekombinationen |
| EN 61439-2 | Energie-Schaltgerätekombinationen |

und entspricht den Bestimmungen der folgenden EG-Richtlinien(n):

Niederspannungsrichtlinie 2014/35/EU
Stoffverbote 2011/65/EU (RoHS)

| | |
|---|------------|
| Jahr der Anbringung der CE-Kennzeichnung: | 2021 |
| Ausstelldatum: | 19.07.2021 |

enwitec electronic GmbH



Name / Unterschrift

Johann Wimmer
Geschäftsführung