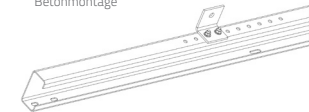
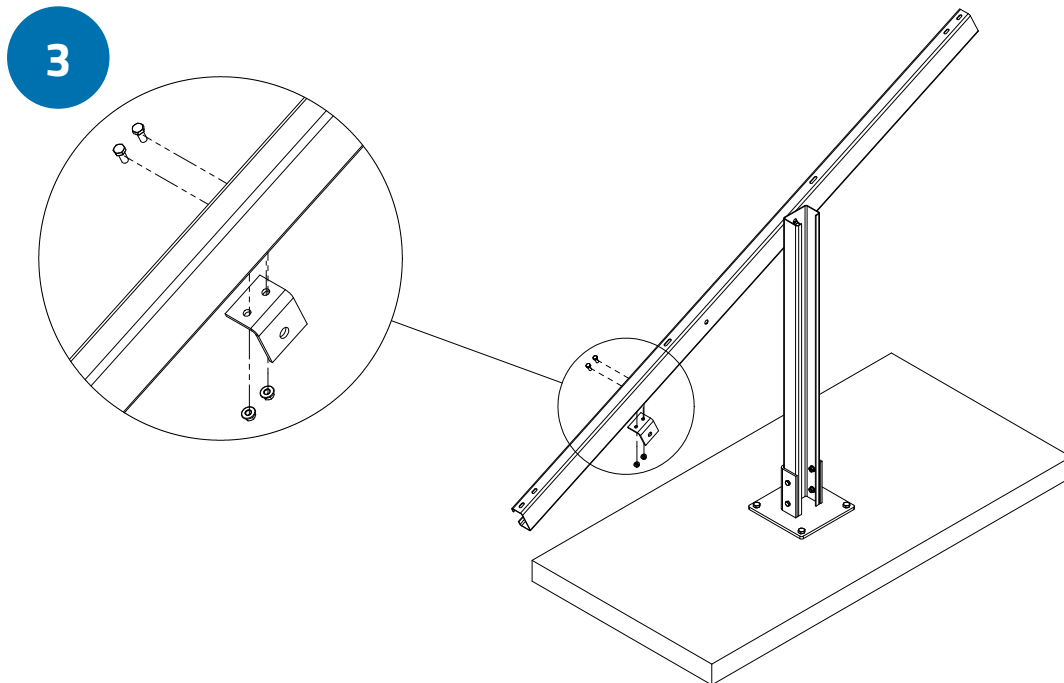


| Neigung | Loch |
|---------|------|
| 10° | 1-2 |
| 12,5° | 2-3 |
| 15° | 3-4 |
| 17,5° | 4-5 |
| 20° | 5-6 |
| 22,5° | 6-7 |
| 25° | 7-8 |
| 27,5°* | 8-9 |
| 30°* | 9-10 |

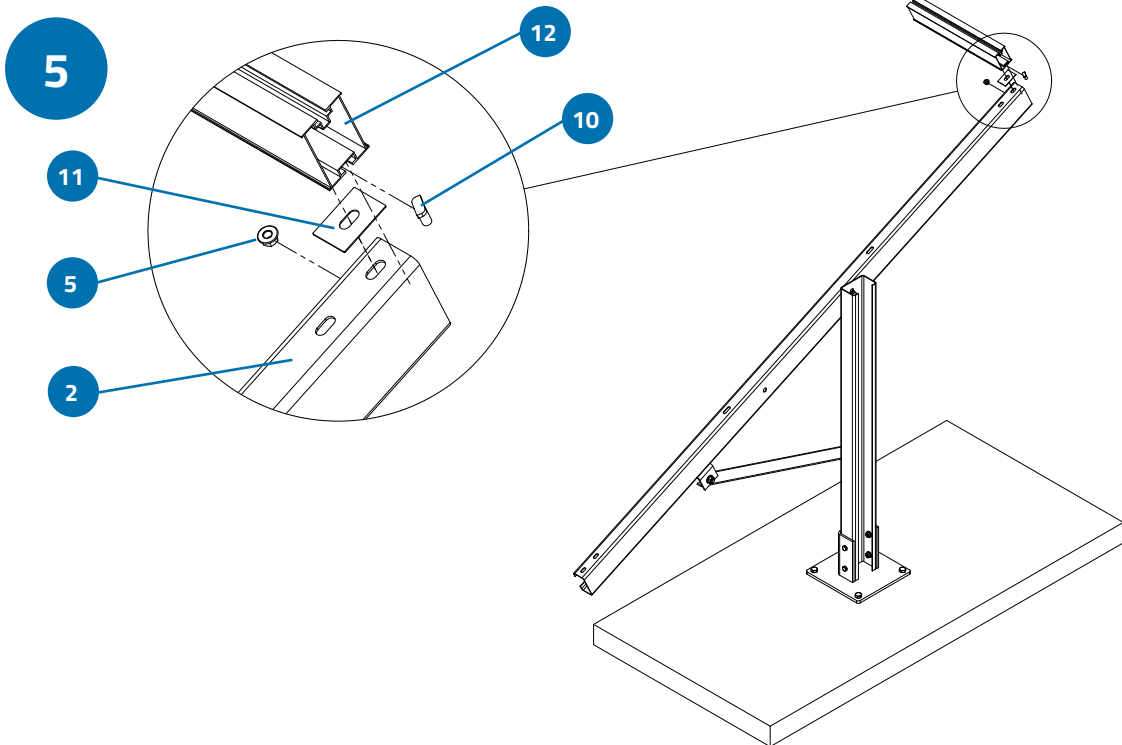
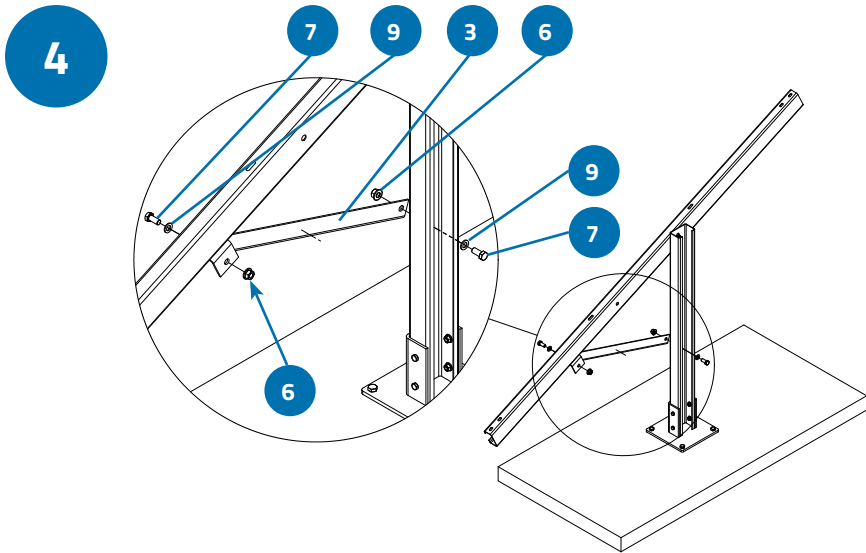
* Tischneigung 27,5° und 30° gilt nicht für Betonmontage



BAUSEITS: Befestigung Stahlfuß (800806) auf Betonsockel

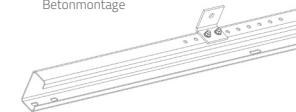


| Teile-Nr. | Artikelnummer | Bezeichnung | Menge |
|-----------|---------------|---|-------|
| 1 | 800804-355 | Stiel 130x80x25x3 mm L = 1.400 mm | 1 |
| 2 | 800805-355 | Sparren 120x60x25x3 mm L = 2.750 mm | 1 |
| 3 | 800762-355 | Strebe 60x30x5 mm L = 900 mm | 1 |
| 4 | 800803-355 | Verbindungswinkel L = 80 mm | 1 |
| 5 | 800634 | Sechskantmutter M10 DIN 6923 | 3 |
| 6 | 800636 | Sechskantmutter M16 DIN 6923 | 3 |
| 7 | 800626 | Sechskantschraube M16x35 DIN 933 | 3 |
| 8 | 800623 | Sechskantschraube M10x25 DIN 933 | 2 |
| 9 | 800654 | Unterlegscheibe A17 DIN 125 | 3 |
| 10 | 800646 | Hammerkopfschraube M10x25 | 1 |
| 11 | 800764 | Trennung TP65-95 IPDM | 1 |
| 12 | 802103-33/-44 | Trägerprofil 95 L = 3.300 / 4.400 mm | - |
| 13 | 800806 | Stahlfuß für Betonmontage | 1 |
| 14 | 800630 | Sechskantschraube M12x25 DIN 933 | 6 |
| 15 | 800640 | Sechskantmutter M12 DIN 6923 | 6 |



| Neigung | Loch |
|---------|------|
| 10° | 1-2 |
| 12,5° | 2-3 |
| 15° | 3-4 |
| 17,5° | 4-5 |
| 20° | 5-6 |
| 22,5° | 6-7 |
| 25° | 7-8 |
| 27,5°* | 8-9 |
| 30°* | 9-10 |

* Tischneigung 27,5° und 30° gilt nicht für Betonmontage



| Teile-Nr. | Artikelnummer | Bezeichnung | Menge |
|-----------|---------------|---|-------|
| 1 | 800804-355 | Stiel 130x80x25x3 mm L = 1.400 mm | 1 |
| 2 | 800805-355 | Sparren 120x60x25x3 mm L = 2.750 mm | 1 |
| 3 | 800762-355 | Strebe 60x30x5 mm L = 900 mm | 1 |
| 4 | 800803-355 | Verbindungswinkel L = 80 mm | 1 |
| 5 | 800634 | Sechskantmutter M10 DIN 6923 | 3 |
| 6 | 800636 | Sechskantmutter M16 DIN 6923 | 3 |
| 7 | 800626 | Sechskantschraube M16x35 DIN 933 | 3 |
| 8 | 800623 | Sechskantschraube M10x25 DIN 933 | 2 |
| 9 | 800654 | Unterlegscheibe A17 DIN 125 | 3 |
| 10 | 800646 | Hammerkopfschraube M10x25 | 1 |
| 11 | 800764 | Trennung TP65-95 IPDM | 1 |
| 12 | 802103-33/-44 | Trägerprofil 95 L = 3.300 / 4.400 mm | - |
| 13 | 800806 | Stahlfuß für Betonmontage | 1 |
| 14 | 800630 | Sechskantschraube M12x25 DIN 933 | 6 |
| 15 | 800640 | Sechskantmutter M12 DIN 6923 | 6 |