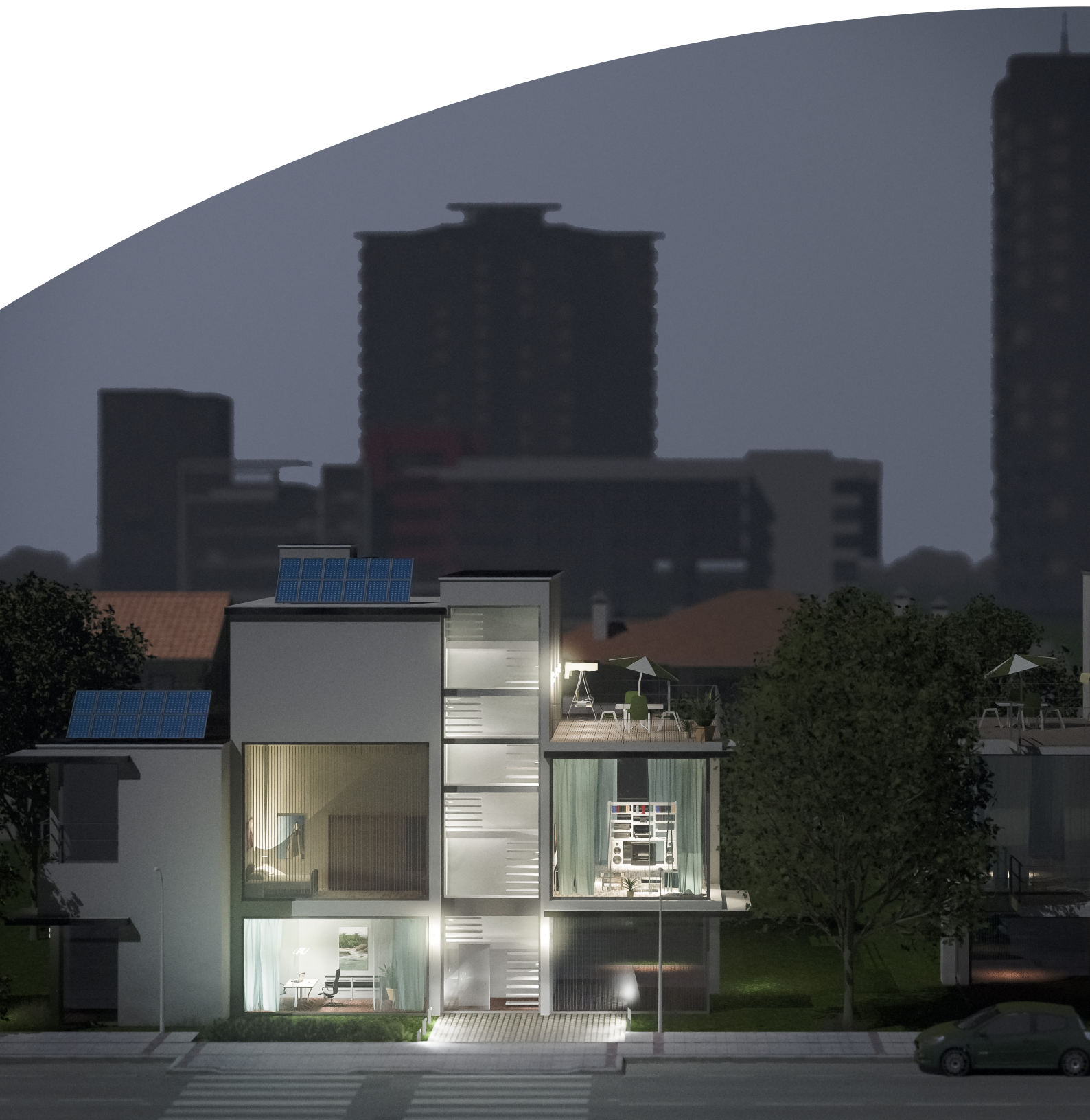


Planungsleitfaden

# SMA FLEXIBLE STORAGE SYSTEM mit Ersatzstromfunktion

Verschaltungsübersichten, Stromlaufpläne und Materiallisten



# Inhaltsverzeichnis

<b>1</b>	<b>SMA Flexible Storage System mit Ersatzstromfunktion</b>	<b>4</b>
1.1	Aufgabe eines Ersatzstromsystems	4
1.2	Aufbau und Funktion eines Ersatzstromsystems	4
<b>2</b>	<b>Überbrückungszeit und Eigenverbrauchsquote</b>	<b>6</b>
<b>3</b>	<b>Einsatzbedingungen eines Ersatzstromnetzes</b>	<b>8</b>
3.1	Zertifizierungen und Zulassungen	8
3.2	Öffentliches Stromnetz	8
3.3	Leitungsschutzschalter in der Hausverteilung	9
3.4	Umschaltzeiten für elektrische Verbraucher	10
3.5	PV-Wechselrichter	10
3.5.1	Geeignete PV-Wechselrichter	10
3.5.2	Maximale AC-Leistung der PV-Wechselrichter	11
3.5.3	Frequenzabhängige Regelung der Wirkleistung am PV-Wechselrichter	12
3.5.4	Begrenzung der Wirkleistungseinspeisung auf 0 % oder 0 W	12
3.6	Batterien	12
3.6.1	Empfehlungen zur Batteriekapazität	12
3.6.2	Unterstützte Batterien	13
3.6.3	Batterienutzung	14
3.6.3.1	Batterienutzung durch den Sunny Island	14
3.6.3.2	Batterienutzung durch den Sunny Boy Storage	15
3.7	Batterie-Wechselrichter	17
3.7.1	Überlastfähigkeit der Batterie-Wechselrichter	17
3.7.1.1	Maximale Leistungsaufnahme der elektrischen Verbraucher beim Sunny Island	17
3.7.1.2	Maximale Leistungsaufnahme der elektrischen Verbraucher beim Sunny Boy Storage	17
3.7.2	Funktionen des Sunny Boy Storage für das Ersatzstromsystem	18
3.8	Kommunikation	18
<b>4</b>	<b>Elektrischer Anschluss</b>	<b>19</b>
4.1	Anschluss von Ersatzstromsystemen mit Sunny Island	19
4.1.1	Umschalteinrichtung für 1-phasiges Ersatzstromsystem mit allpoliger Trennung	19
4.1.2	Verschaltungsübersicht für 1-phasiges Ersatzstromsystem mit allpoliger Trennung	20
4.1.3	Umschalteinrichtung für 3-phasiges Ersatzstromsystem mit allpoliger Trennung	21
4.1.4	Verschaltungsübersicht für 3-phasiges Ersatzstromsystem mit allpoliger Trennung	22
4.1.5	Umschalteinrichtung für 1-phasiges Ersatzstromsystem ohne allpolige Trennung	23
4.1.6	Verschaltungsübersicht für 1-phasiges Ersatzstromsystem ohne allpolige Trennung	24
4.1.7	Umschalteinrichtung für 3-phasiges Ersatzstromsystem ohne allpolige Trennung	25
4.1.8	Verschaltungsübersicht für 3-phasiges Ersatzstromsystem ohne allpolige Trennung	26
4.2	Anschluss von Ersatzstromsystemen mit Sunny Boy Storage	27
4.2.1	Verschaltungsübersicht für 1-phasiges Ersatzstromsystem mit allpoliger Trennung	27
4.2.2	Verschaltungsübersicht für 1-phasiges Ersatzstromsystem ohne allpolige Trennung	28
<b>5</b>	<b>Umschalteinrichtung</b>	<b>29</b>
5.1	Anforderung der VDE-Anwendungsregel 2510-2	29
5.2	Beschaffung der automatischen Umschalteinrichtung	29
5.3	Regeln zum elektrischen Anschluss der automatischen Umschalteinrichtung	30
5.4	Für Ersatzstromsysteme mit Sunny Island: Materiallisten für Umschalteinrichtungen	31
5.4.1	Material für automatische Umschalteinrichtung eines 1-phasigen Ersatzstromsystems mit allpoliger Trennung	31
5.4.2	Material für automatische Umschalteinrichtung eines 3-phasigen Ersatzstromsystems mit allpoliger Trennung	34

5.4.3	Material für automatische Umschalteinrichtung eines 1-phasigen Ersatzstromsystems ohne allpolige Trennung .....	37
5.4.4	Material für automatische Umschalteinrichtung eines 3-phasigen Ersatzstromsystems ohne allpolige Trennung .....	39
5.5	Reihenfolge der Schaltvorgänge in der Umschalteinrichtung .....	41
5.5.1	Schaltvorgänge in der Umschalteinrichtung für Sunny Boy Storage .....	41
5.5.2	Schaltvorgänge in der Umschalteinrichtung für Sunny Island .....	42
<b>6</b>	<b>Planung der Montageorte .....</b>	<b>44</b>
<b>7</b>	<b>Erläuterung verwendeter Begriffe .....</b>	<b>45</b>

# 1 SMA Flexible Storage System mit Ersatzstromfunktion

## 1.1 Aufgabe eines Ersatzstromsystems

Bei jedem Netzausfall trennt sich eine PV-Anlage vom öffentlichen Stromnetz und die am jeweiligen Hausnetz angeschlossenen elektrischen Verbraucher werden nicht mehr mit Energie versorgt.

Ein längerfristiger Netzausfall kann für die Betroffenen gravierende Folgen haben, z. B.:

- Haushalte und Firmen müssten ohne Heizung, Licht, Telefon und Computer auskommen.
- Kühlketten könnten unterbrochen werden.
- In landwirtschaftlichen Betrieben könnten z. B. Stalldurchlüftung und Wärmelampen ausfallen.

Um diese Versorgungslücke zu schließen, können bestehende PV-Anlagen zu Ersatzstromsystemen ausgebaut werden.

Ein SMA Flexible Storage System mit Ersatzstromfunktion (Ersatzstromsystem) sorgt dafür, dass bei einem Netzausfall die elektrischen Verbraucher weiter versorgt werden. Dazu trennt eine automatische Umschalteneinrichtung das Hausnetz mit der PV-Anlage vom öffentlichen Stromnetz. Ein Batterie-Wechselrichter bildet daraufhin ein Ersatzstromnetz und die PV-Anlage kann die elektrischen Verbraucher versorgen. Wenn der Energiebedarf der aktiven elektrischen Verbraucher die aktuelle Leistung der PV-Anlage übersteigt, stellt die Batterie die fehlende Energie zur Verfügung.

### **i** Hinweis zur Wirkleistungsbegrenzung auf 0 % oder 0 W

Wenn das SMA Flexible Storage System mit Ersatzstromfunktion mit einer Begrenzung der Wirkleistungseinspeisung auf 0 % oder 0 W betrieben wird, so steht bei einem Netzausfall keine PV-Energie zu Verfügung (siehe Kapitel 3.5.4, Seite 12).

## 1.2 Aufbau und Funktion eines Ersatzstromsystems

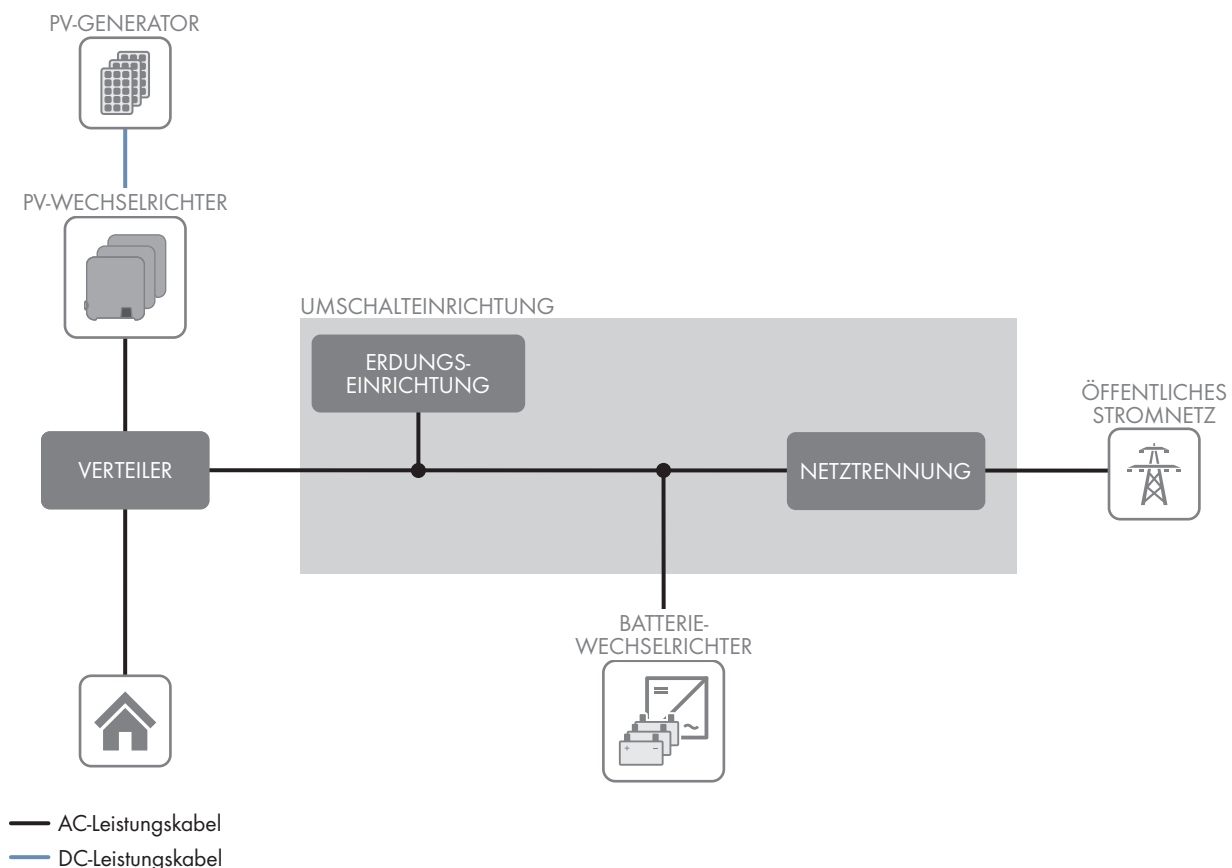


Abbildung 1: Prinzipieller Aufbau eines Ersatzstromsystems

## Komponenten des SMA Flexible Storage System

Komponente	Funktion
Batterie-Wechselrichter	<p>Der Batterie-Wechselrichter bildet bei Netzausfall ein Ersatzstromnetz und regelt in diesem Ersatzstromnetz die Energieverteilung. Im Netzparallelbetrieb sorgt der Batterie-Wechselrichter für die Optimierung von Eigenverbrauch oder Eigenversorgung.</p> <p>Folgende Batterie-Wechselrichter werden im Ersatzstromsystem eingesetzt:</p> <ul style="list-style-type: none"> <li>• Sunny Island 4.4M / 6.0H / 8.0H</li> <li>• Sunny Boy Storage 3.7 / 5.0 / 6.0</li> </ul> <p>In einem 3-phasigen Hausnetz kann ein 1-phasiger Batterie-Wechselrichter nur an 1 Außenleiter angeschlossen werden und damit auch nur 1 Phase auf einen Netzausfall hin überwachen. Wenn der Netzausfall eintritt, werden aber alle Außenleiter des Hausnetzes vom öffentlichen Stromnetz getrennt.</p>
Batterie (nicht grafisch dargestellt)	<p>Die Batterie speichert überschüssige Energie aus der PV-Anlage. Diese Zwischenspeicherung dient im Netzparallelbetrieb zur Optimierung von Eigenverbrauch oder Eigenversorgung und bei Netzausfall zur Versorgung der elektrischen Verbraucher.</p>
Batteriesicherung (nicht grafisch dargestellt)	<p>Beim Einsatz des Sunny Island mit Bleibatterien muss eine Batteriesicherung installiert werden. Die Batteriesicherung sichert als externe DC-Sicherung die Batterieanschlussleitungen des Batterie-Wechselrichters ab. Außerdem ermöglicht die Batteriesicherung das DC-seitige Freischalten des Batterie-Wechselrichters.</p> <p>Lithium-Ionen-Batterien benötigen in der Regel keine externe Batteriesicherung (siehe Dokumentation des Herstellers).</p>

## Komponenten der automatischen Umschalteinrichtung

Der Aufbau der Umschalteinrichtung ist abhängig von den länderspezifischen Anforderungen. Daher sind im Folgenden nur die wichtigsten Komponenten einer Umschalteinrichtung beschrieben.

Komponente	Funktion
Netztrennung	<p>Die Funktionsgruppe Netztrennung ist Teil der Umschalteinrichtung des Ersatzstromsystems und trennt bei Netzausfall das Ersatzstromnetz vom öffentlichen Stromnetz.</p>
Phasenkopplung (nicht grafisch dargestellt)	<p>Die Phasenkopplung ist eine optionale Funktion für ein 1-phasiges Ersatzstromsystem, das an ein 3-phasiges Hausnetz angeschlossen ist.</p> <p>Bei 1-phasigen Ersatzstromsystemen ist nur 1 Batterie-Wechselrichter an die Umschalteinrichtung angeschlossen. Ohne Phasenkopplung ist deshalb bei Netztrennung nur 1 Außenleiter des Hausnetzes gegen Netzausfall geschützt, z. B. L1. Die beiden anderen Außenleiter können nicht geschützt werden, z. B. L2 und L3.</p> <p>Die Phasenkopplung ermöglicht bei Netztrennung ein Zusammenschalten der Außenleiter. Dadurch werden auch die beiden anderen Außenleiter mit Spannung versorgt. Das bedeutet, dass bei Netzausfall aus einem 3-phasigen Stromnetz ein 1-phasiges Stromnetz wird. Die Phasenkopplung kann für die Außenleiter L2 und L3 unabhängig eingeschaltet werden.</p>
Erdungseinrichtung	<p>Bei allpoliger Trennung ist die Funktionsgruppe Erdungseinrichtung Teil der Umschalteinrichtung des Ersatzstromsystems und ermöglicht Schutz bei indirekter Berührung spannungsführender Teile. Dazu verbindet die Erdungseinrichtung im Inselnetzbetrieb Neutralleiter und Schutzterde (Sternpunktterdung).</p>

## 2 Überbrückungszeit und Eigenverbrauchsquote

Dieses Kapitel beschreibt ein Verfahren, mit dem Sie Überbrückungszeit und Eigenverbrauchsquote für ein SMA Flexible Storage System mit Ersatzstromfunktion abschätzen können. Für die Batteriekapazität wird dabei ein Erfahrungswert eines typischen Ersatzstromsystems angenommen und durch die Abschätzung überprüft. Die im Beispiel angenommenen Werte zum Energiebedarf der elektrischen Verbraucher, zur Peak-Leistung der PV-Anlage und zur Batteriekapazität sind charakteristisch für ein Ersatzstromsystem in einem 1-Familien-Haus mit 4 Personen in Deutschland.

### Schritt 1: Abschätzung der Eigenverbrauchsquote für ein SMA Flexible Storage System

#### Eingangsgrößen (Beispiel):

- Peak-Leistung der PV-Anlage: 5000 Wp
- Jahresenergiebedarf: 5000 kWh
- Gesamte Batteriekapazität: 10000 Wh, wovon der Sunny Island 50 % zur Zwischenspeicherung von PV-Energie nutzt.

Die nutzbare Batteriekapazität beträgt damit 5000 Wh.

$$\frac{\text{Peak-Leistung}}{\text{Jahresenergiebedarf}} = \frac{5000 \text{ Wp}}{5000 \text{ kWh}} = 1 \text{ Wp/kWh}$$

$$\frac{\text{Nutzbare Batteriekapazität}}{\text{Jahresenergiebedarf}} = \frac{5000 \text{ Wh}}{5000 \text{ kWh}} = 1 \text{ Wh/kWh}$$

Übertragen Sie errechneten Werte in das Diagramm zur Abschätzung der Eigenverbrauchsquote.

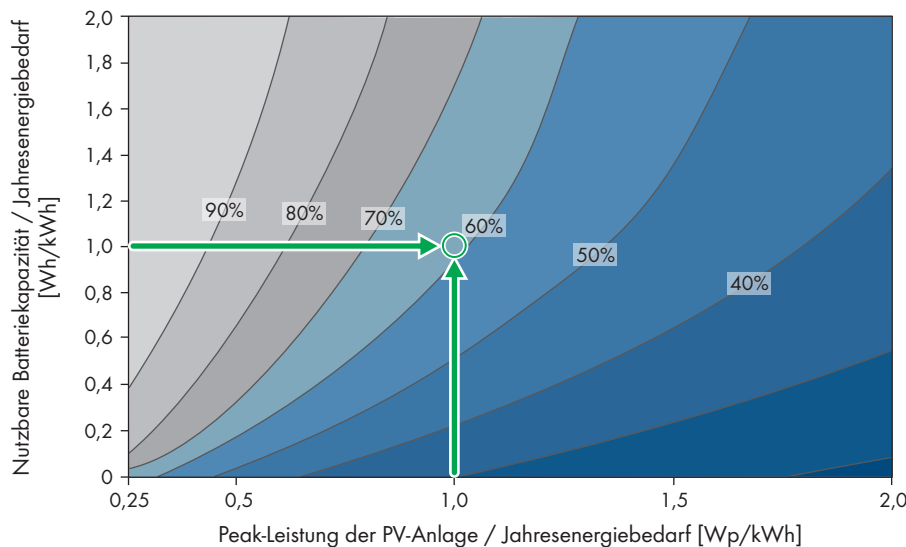


Abbildung 2: Abschätzung Eigenverbrauchsquote mit Zwischenspeicherung

Die Abschätzung ergibt, dass die Eigenverbrauchsquote bei einem Energiemanagement mit Zwischenspeicherung ca. 60 % beträgt.

### Schritt 2: Abschätzung des Energiebedarfs bei Netzausfall

#### Eingangsgröße:

- Jahresenergiebedarf: 5000 kWh

$$\frac{\text{Jahresenergiebedarf}}{365 \text{ Tage}} = \frac{5000 \text{ kWh}}{365 \text{ Tage}} = 13,6 \text{ kWh/Tag}$$

Es ist davon auszugehen, dass bei einem Netzausfall sparsam mit elektrischer Energie umgegangen wird, z. B. durch Abschalten energieintensiver elektrischer Verbraucher. Daher kann der tägliche Energiebedarf von 13,6 kWh reduziert werden. Bei einer Reduzierung um 40% läge der Energiebedarf dieses Haushalts bei einem 24-stündigen Netzausfall dann bei ca. 8 kWh.

### Schritt 3: Abschätzung der PV-Erzeugung während eines Netzausfalls

Die Peak-Leistung der PV-Anlage liegt bei 5000 Wp. Im Winter ist in Deutschland von einer Erzeugung von 0,7 kWh/kWp auszugehen. Somit ergibt sich ein Energie-Ertrag aus der PV-Erzeugung von 3,5 kWh zwischen Sonnenaufgang und Sonnenuntergang.

### Schritt 4: Für Ersatzstromfunktion benötigte Batteriekapazität berechnen

#### Eingangsgröße:

- Täglicher Energiebedarf des Haushalts: 8 kWh
- Täglicher Energie-Ertrag aus der PV-Erzeugung: 3,5 kWh

$$\text{Batteriekapazität} = \text{Energiebedarf} - \text{PV-Erzeugung} = 8 \text{ kWh} - 3,5 \text{ kWh} = 4,5 \text{ kWh}$$

Die benötigte Batteriekapazität beträgt 4,5 kWh. In Schritt 1 wurde eine Batteriekapazität von 10 kWh angenommen. Demnach werden in diesem Beispiel 45 % der Batteriekapazität als Energiereserve für den Netzausfall an einem Wintertag gebraucht.

### Ergebnis

Der Default-Wert eines Sunny Island-Parameters sieht bei Bleibatterien 45 % der Batteriekapazität für die Ersatzstromfunktion bei Winterbetrieb vor. Dieser Wert liegt innerhalb des Wertebereichs von 15 % bis 60 %, in dem sich die Batteriekapazität bewegen muss (siehe Kapitel 3.6.3.1, Seite 14). Damit ist die für das SMA Flexible Storage System gewählte Batterie auch für die Ersatzstromfunktion ausreichend.

## 3 Einsatzbedingungen eines Ersatzstromnetzes

### 3.1 Zertifizierungen und Zulassungen

In welchen Ländern das Ersatzstromsystem eingesetzt werden darf, hängt in erster Linie von den Zulassungen und Zertifizierungen des Batterie-Wechselrichters ab. Stimmen Sie sich mit dem Netzbetreiber ab, welche Zertifizierung für einen Einsatz nachgewiesen werden muss (Informationen zur Zertifizierung des Batterie-Wechselrichters siehe [www.SMS-Solar.com](http://www.SMS-Solar.com)).

Bei der Wahl des Einsatzortes ist aber auch zu beachten, für Länder automatische Umschaltboxen verfügbar sind (siehe Kapitel 5.2, Seite 29).

### 3.2 Öffentliches Stromnetz

#### **i** Ausschließlich öffentliches Stromnetz als externe Energiequelle zulässig

Ausschließlich das öffentliche Stromnetz darf im Ersatzstromnetz als externe Energiequelle eingebunden sein. Auch beim Einsatz des Sunny Island unterstützt das Ersatzstromsystem keinen Betrieb mit Generator (z. B. Diesel-Generator).

#### **Fehlerstrom-Überwachungseinheit:**

Wenn ein externer Fehlerstrom-Schutzschalter vorgeschrieben ist, muss ein Fehlerstrom-Schutzschalter installiert werden, der bei einem Fehlerstrom von 100 mA oder höher auslöst (Informationen zur Auswahl eines Fehlerstrom-Schutzschalters siehe Technische Information "Kriterien für die Auswahl einer Fehlerstrom-Schutzeinrichtung" unter [www.SMA-Solar.com](http://www.SMA-Solar.com)).

#### **i** Besondere Bedingungen beim Einsatz des Ersatzstromnetzes mit Sunny Island in Belgien

Das an der automatische Umschaltleinrichtung angeschlossene öffentliche Stromnetz muss grundsätzlich ein TN- oder TT-System sein. In Belgien kann das öffentliche Stromnetz als IT-System ausgeführt sein, das jedoch am Neutralpunkt der Quelle geerdet ist.

Es ergibt sich eine Mischform aus IT- und TT-System. Dieser Mischform fehlt im Vergleich zum TT-System der Neutralleiter. Daher gilt für den Einsatz des Ersatzstromsystems mit dieser Installation folgende Einschränkung:

- Wenn das öffentliche Stromnetz als IT-System mit geerdetem Neutralpunkt der Quelle ausgeführt ist, muss das angeschlossene Ersatzstromsystem 1-phasig sein.

#### **Merkmale des Ersatzstromnetzes**

<b>Merkmal</b>	<b>1-phasiges Ersatzstromnetz mit Sunny Island oder Sunny Boy Storage</b>	<b>3-phasiges Ersatzstromnetz mit Sunny Island</b>
Öffentliches Stromnetz	TN- oder TT-System	
	1-phasig oder 3-phasig	3-phasig
Verhalten der Batterie-Wechselrichter bei Netzausfall	1 Sunny Island oder 1 Sunny Boy Storage versorgt das Ersatzstromnetz.	3 DC-seitig parallel geschaltete Sunny Island versorgen alle Außenleiter mit der jeweiligen Phase.
Erkennen des Netzausfalls	Netzausfall wird ausschließlich auf dem Außenleiter erkannt, der mit dem Batterie-Wechselrichter verbunden ist (z. B. L1).	Netzausfall wird auf allen Außenleitern erkannt.
Versorgung der elektrischen Verbraucher bei Netzausfall	Nur ein Teil der elektrischen Verbraucher wird weiter versorgt werden (z. B. die an L1 angeschlossenen Verbraucher).	Alle elektrischen Verbraucher werden versorgt.
Einspeisung der PV-Wechselrichter bei Netzausfall	Ausschließlich 1-phasige PV-Wechselrichter können einspeisen.	1-phasige und 3-phasige PV-Wechselrichter können einspeisen.



Merkmal	1-phasiges Ersatzstromnetz mit Sunny Island oder Sunny Boy Storage	3-phasiges Ersatzstromnetz mit Sunny Island
Phasenkopplung im Ersatzstromnetz	Phasenkopplung ist möglich.	Phasenkopplung ist nicht möglich.
Drehfeld im Ersatzstromnetz	Nein: Auch bei Phasenkopplung bleibt das Ersatzstromnetz 1-phasig.	Ja: 3 Sunny Island stellen ein 3-phasiges Ersatzstromnetz mit Drehfeld.

### Phasenkopplung

Wenn durch Phasenkopplung 3-phasige Verbraucher mit einem 1-phasigen Stromnetz verbunden sind, kann SMA Solar Technology AG eine Beschädigung der 3-phasigen Verbraucher nicht ausschließen. Bei Phasenkopplung dürfen ausschließlich 1-phasige Verbraucher an das Ersatzstromnetz angeschlossen sein.

### Allpolige oder nicht allpolige Trennung des Ersatzstromnetzes

Art der Netztrennung	Allpolige Trennung	Nicht allpolig Trennung
Funktionsweise	Bei Netzausfall trennt ein Kuppelschalter alle Außenleiter und den Neutralleiter vom öffentlichen Stromnetz.	Bei Netzausfall trennt ein Kuppelschalter alle Außenleiter vom öffentlichen Stromnetz. Der Neutralleiter des Ersatzstromnetzes bleibt immer mit dem öffentlichen Stromnetz verbunden.
Kriterium für den Einsatz	Wenn die technischen Anschlussbedingungen des Netzbetreibers oder die vor Ort gültigen Normen und Richtlinien eine allpolige Trennung fordern, müssen Sie ein Ersatzstromsystem mit allpoliger Trennung installieren.	Wenn die technischen Anschlussbedingungen des Netzbetreibers oder die vor Ort gültigen Normen und Richtlinien eine Trennung des Neutralleiters untersagen, müssen Sie ein Ersatzstromsystem ohne allpolige Trennung installieren.

## 3.3 Leitungsschutzschalter in der Hausverteilung

Bei einem Netzausfall bildet der Batterie-Wechselrichter ein Ersatzstromnetz, bei dem es sich um ein TN-S Netz handelt. Bei einem Netzausfall kann deshalb in der Hausverteilung ausschließlich der Batterie-Wechselrichter Leitungsschutzschalter und Fehlerstromschutzschalter auslösen. Die Fehlerstrom-Schutzeinrichtung in der automatischen Umschalteinrichtung ist dazu nicht in der Lage. Sie schützt den Batterie-Wechselrichter nur im Netzparallelbetrieb.

Daher müssen die Leitungsschutzschalter in der Hausverteilung die für den Batterie-Wechselrichter genannten maximalen Auslösecharakteristiken erfüllen.

### Sunny Island

Gerätetyp	Maximale Auslösecharakteristik
SI4.4M-12 / SI4.4M-13 (Sunny Island 4.4M)	B6 (B6A)
SI6.0H-12 / SI6.0H-13 (Sunny Island 6.0H)	B16 (B16A)
SI8.0H-12 / SI6.0H-13 (Sunny Island 8.0H)	B16 (B16A)

Wenn Leitungsschutzschalter bis zu der genannten Auslösecharakteristik installiert werden, kann der Batterie-Wechselrichter die nach VDE 0100-410 geforderte automatische Abschaltung der Stromversorgung mit den erforderlichen Abschaltzeiten erfüllen. Wenn ein Leitungsschutzschalter eine höhere Auslösecharakteristik hat, muss in der Verbraucherverteilung eine zusätzliche Fehlerstrom-Schutzeinrichtung vom Typ A installiert sein. Dabei darf auch eine bereits vorhandene Fehlerstrom-Schutzeinrichtung des Typs A genutzt werden.

## Sunny Boy Storage

Gerätetyp	Maximale Auslösecharakteristik
SBS3.7-10 (Sunny Boy Storage 3.7)	B6 (B6A)
SBS5.0-10 (Sunny Boy Storage 5.0)	B6 (B6A)
SBS6.0-10 (Sunny Boy Storage 6.0)	B16 (B16A)

Wenn ein Leitungsschutzschalter eine höhere Auslösecharakteristik hat, schaltet der Sunny Boy Storage den Leitungsschutzschalter im Fehlerfall nicht ab.

### 3.4 Umschaltzeiten für elektrische Verbraucher

Das SMA Flexible Storage System mit Ersatzstromfunktion entspricht nicht den Anforderungen an eine unterbrechungsfreie Stromversorgung gemäß der IEC 62040. Bei Netzausfall trennt eine automatische Umschalteneinrichtung das Ersatzstromnetz vom öffentlichen Stromnetz. Nach der Trennung sind die elektrischen Verbraucher und die PV-Anlage in der Regel für 5 bis 7 Sekunden nicht versorgt, bis das Ersatzstromsystem wieder Wirk- und Blindleistung bereitstellen kann.

Wenn für einen einzelnen elektrischen Verbraucher, z. B. einen Computer, eine normgerechte unterbrechungsfreie Stromversorgung oder eine kürzere Umschaltzeit als 5 bis 7 Sekunden verlangt wird, benötigt dieser elektrische Verbraucher eine eigene unterbrechungsfreie Stromversorgung gemäß der IEC 62040.

#### Bei Phasenkopplung höhere Umschaltzeit

Über die Phasenkopplung in das Ersatzstromnetz eingebundene Verbraucher haben eine höhere Umschaltzeit, da das SMA Flexible Storage System mit Ersatzstromfunktion die Phasenkopplung zeitverzögert zuschaltet:

- Maximale Umschaltzeit beim Sunny Island: 15 Sekunden
- Maximale Umschaltzeit beim Sunny Boy Storage: 10 Sekunden

### 3.5 PV-Wechselrichter

#### 3.5.1 Geeignete PV-Wechselrichter

##### **i** Keine 3-phasigen PV-Wechselrichter in 1-phasigen Ersatzstromsystemen

Bei Netzausfall können ausschließlich 1-phasige PV-Wechselrichter ihre Ausgangsleistung in ein 1-phasiges Ersatzstromnetz einspeisen. 3-phasige PV-Wechselrichter können nicht in das 1-phasige Ersatzstromnetz einspeisen. Daher sind 3-phasige PV-Wechselrichter für 1-phasige Ersatzstromsysteme nicht zu empfehlen. Mögliche Lösungsansätze sind:

- Den 3-phasigen PV-Wechselrichter durch eine Kombination 1-phasiger PV-Wechselrichter ersetzen, z. B. 2 Sunny Boy 4.0 statt 1 Sunny Tripower 8000TL verwenden.
- Die Batteriekapazität ausreichend groß wählen, um während der gesamten Überbrückungszeit die elektrischen Verbraucher aus der Batterie versorgen zu können.

Für ein SMA Flexible Storage System mit Ersatzstromfunktion sind ausschließlich PV-Wechselrichter geeignet, die frequenzabhängig die Wirkleistung begrenzen können (für Information zur frequenzabhängigen Wirkleistungsbegrenzung siehe Technische Information "SMA GRID GUARD 10.0 - Netzsystemdienstleistungen durch SMA Wechselrichter"). Bei folgenden PV-Wechselrichtern können Sie ab der angegebenen Firmware-Version die frequenzabhängige Wirkleistungsbegrenzung aktivieren.

PV-Wechselrichter	Firmware-Version*
<b>Sunny Boy (SB)</b>	
SB1.5-1VL-40 / SB2.5-1VL-40	1.01.07.R

PV-Wechselrichter	Firmware-Version *
SB2.0-1VL-40	02.05.01.R
SB3.0-1AV-40 / SB3.6-1AV-40 / SB4.0-1AV-40 / SB5.0-1AV-40	01.02.18.R
SB3.0-1AV-41 / SB3.6-1AV-41 / SB4.0-1AV-41 / SB5.0-1AV-41 / SB6.0-1AV-41 beim Einsatz in Deutschland	1.01.31.R 1.01.32.R
SB3.0-1AV-41 / SB3.6-1AV-41 / SB4.0-1AV-41 / SB5.0-1AV-41 / SB6.0-1AV-41 beim Einsatz außerhalb Deutschlands	
SB 1300TL-10 / 1600TL-10 / 2100TL-10	4.52
SB 2500TLST-21 / 3000TLST-21	2.50.41.R
SB 3300-11	4.03
SB 3800-11	4.02
SB 2000HF-30 / 2500HF-30 / 3000HF-30	2.30.07.R
SB 3000TL-21 / 3600TL-21 / 4000TL-21 / 5000TL-21	2.51.02.R
<b>Sunny Tripower (STP)</b>	
STP 5000TL-20 / 6000TL-20 / 7000TL-20 / 8000TL-20 / 9000TL-20 / 10000TL-20 / 12000TL-20	2.50.01.R
STP 8000TL-10 / 10000TL-10 / 12000TL-10 / 15000TL-10 / 17000TL-10	2.51.02.R
STP 15000TL-30 / 20000TL-30 / 25000TL-30	2.82.03.R
STP 15000TLEE-10 / 20000TLEE-10	2.54.03.R
STP3.0-3AV-40 / STP4.0-3AV-40 / STP5.0-3AV-40 / STP6.0-3AV-40	2.13.07.R
STP8.0-3AV-40 / STP10.0-3AV-40	1.01.18.R

\* Bei älteren Firmware-Versionen ist ein Firmware-Update notwendig (siehe Anleitung des PV-Wechselrichters).

### 3.5.2 Maximale AC-Leistung der PV-Wechselrichter

Die AC-Leistung, die die PV-Wechselrichter in das Ersatzstromsystem einspeisen dürfen, wird vor allem von der Bemessungsleistung des Batterie-Wechselrichters begrenzt.

Art des Ersatzstromsystems	Gerätetyp	Batterie-Wechselrichter *	PV-Wechselrichter **
1-phasiges System mit Sunny Island	SI4.4M-12 / SI6.0H-13 (Sunny Island 4.4M)	3,3 kW	4,6 kW
	SI6.0H-12 / SI6.0H-13 (Sunny Island 6.0H)	4,6 kW	9,2 kW
	SI8.0H-12 / SI8.0H-13 (Sunny Island 8.0H)	6,0 kW	12 kW
1-phasiges System mit Sunny Boy Storage	SBS3.7-10 (Sunny Boy Storage 3.7)	3,68 kW	4,9 kW
	SBS5.0-10 (Sunny Boy Storage 5.0)	5,00 kW	6,7 kW
	SBS6.0-10 (Sunny Boy Storage 6.0)	6,00 kW	7,7 kW

Art des Ersatzstromsystems	Gerätetyp	Batterie-Wechselrichter*	PV-Wechselrichter**
3-phasiges System mit Sunny Island	SI4.4M-12 / SI6.0H-13 (Sunny Island 4.4M)	9,9 kW	13,8 kW
	SI6.0H-12 / SI6.0H-13 (Sunny Island 6.0H)	13,8 kW	27,6 kW
	SI8.0H-12 / SI8.0H-13 (Sunny Island 8.0H)	18,0 kW	36 kW

\* Bemessungsleistung des Batterie-Wechselrichters

\*\* Maximale AC-Leistung der PV-Wechselrichter

Bei der Abschätzung der maximalen AC-Leistung der PV-Wechselrichter können aber auch folgende Faktoren betrachtet werden:

- Der Ertrag an PV-Leistung wird von der Sonneneinstrahlung vor Ort beeinflusst. Dadurch kann die abgegebene AC-Leistung der PV-Wechselrichter gesenkt werden.
- Regelungen vor Ort fordern möglicherweise eine dauerhafte Begrenzung der Wirkleistungseinspeisung auf einen festen Wert oder auf einen prozentualen Anteil der installierten Anlagenleistung. Auch dadurch kann abgegebene AC-Leistung der PV-Wechselrichter gesenkt werden.

### 3.5.3 Frequenzabhängige Regelung der Wirkleistung am PV-Wechselrichter

Für den Einsatz in einem SMA Flexible Storage System mit Ersatzstromfunktion müssen PV-Wechselrichter ihre Wirkleistung frequenzabhängig begrenzen. Die Art und Weise der frequenzabhängigen Wirkleistungsbegrenzung richtet sich nach den vor Ort gültigen Normen und Richtlinien (weiterführende Informationen siehe Technische Information "SMA GRID GUARD 10.0 - Netzsystemdienstleistungen durch SMA Wechselrichter").

### 3.5.4 Begrenzung der Wirkleistungseinspeisung auf 0 % oder 0 W

Einige Netzbetreiber erlauben den Anschluss von PV-Anlagen nur noch unter der Bedingung, dass keine Wirkleistung ins öffentliche Stromnetz eingespeist wird. Um diese Anforderung zu erfüllen, bietet der Sunny Home Manager die Möglichkeit, die Wirkleistungseinspeisung auf 0 % oder auf 0 W zu begrenzen (Zero-Feed-In).

Wenn das SMA Flexible Storage System mit Ersatzstromfunktion und mit dem Sunny Home Manager bei einer Begrenzung der Wirkleistungseinspeisung auf 0 % oder auf 0 W betrieben wird, so steht bei einem Netzausfall keine PV-Energie zu Verfügung. Das Ersatzstromsystem wird dann ausschließlich aus der Batterie versorgt.

Mit einer zukünftigen Firmware-Version des Sunny Home Managers soll es möglich sein, auch mit einer Begrenzung der Wirkleistungseinspeisung auf 0 % oder auf 0 W bei Netzausfall zu nutzen.

## 3.6 Batterien

### 3.6.1 Empfehlungen zur Batteriekapazität

SMA Solar Technology AG empfiehlt, beim Einsatz des Sunny Island mindestens die folgenden Batteriekapazitäten zu realisieren. Das Einhalten dieser empfohlenen Batteriekapazitäten ist Voraussetzung für einen stabilen Betrieb des Systems.

Ersatzstromsystem	Batteriekapazität für eine 10-stündige Entladung (C10)
1-phasiges Ersatzstromsystem mit SI4.4M-12 / SI4.4M-13 (Sunny Island 4.4M)	100 Ah
1-phasiges Ersatzstromsystem mit SI6.0H-12 / SI6.0H-13 (Sunny Island 6.0H)	120 Ah
1-phasiges Ersatzstromsystem mit SI8.0H-12 / SI8.0H-13 (Sunny Island 8.0H)	160 Ah
3-phasiges Ersatzstromsystem mit 3 SI4.4M-12 / SI4.4M-13 (Sunny Island 4.4M)	300 Ah
3-phasiges Ersatzstromsystem mit 3 SI6.0H-12 / SI6.0H-13 (Sunny Island 6.0H)	360 Ah

Ersatzstromsystem	Batteriekapazität für eine 10-stündige Entladung (C10)
3-phasiges Ersatzstromsystem mit 3 SI8.0H-12 / SI8.0H-13 (Sunny Island 8.0H)	480 Ah
1-phasiges Ersatzstromsystem mit SBS3.7-10 (Sunny Boy Storage 3.7)	siehe Technische Information "Zugelassene Batterien und Batteriekommunikationsanschluss"
1-phasiges Ersatzstromsystem mit SBS5.0-10 (Sunny Boy Storage 5.0)	
1-phasiges Ersatzstromsystem mit SBS6.0-10 (Sunny Boy Storage 6.0)	

### 3.6.2 Unterstützte Batterien

#### Sunny Island

Sunny Island unterstützt Bleibatterien vom Typ FLA und VRLA und verschiedene Lithium-Ionen-Batterien. Dabei ist die Kapazität zu beachten:

- Bleibatterien können mit einer Kapazität von 100 Ah bis 10000 Ah angeschlossen werden.
- Lithium-Ionen-Batterien können mit einer Kapazität von 50 Ah bis 10000 Ah angeschlossen werden.

Das entspricht bei einer Batterie mit 48 V und 10000 Ah einer maximalen Speicherkapazität von 480 kWh.

Eine Lithium-Ionen-Batterie eignet sich durch ihre hohe Zyklenfestigkeit besonders für die Zwischenspeicherung von PV-Energie. Die Lithium-Ionen-Batterien müssen kompatibel zum Sunny Island sein:

- Die Batterie muss den vor Ort gültigen Normen und Richtlinien entsprechen und eigensicher sein.
- Der Sunny Island darf nur in Verbindung mit einer von SMA Solar Technology AG freigegebenen Lithium-Ionen-Batterie betrieben werden (siehe Technische Information "Liste der zugelassenen Batterien" unter [www.SMA-Solar.com](http://www.SMA-Solar.com)).
- Wenn keine für den Sunny Island freigegebene Lithium-Ionen-Batterie verwendet werden kann, muss eine Bleibatterie verwendet werden.

#### Sunny Boy Storage

Der Sunny Boy Storage darf nur in Verbindung mit einer von SMA Solar Technology AG freigegebenen, eigensicheren Lithium-Ionen-Batterie betrieben werden (siehe Technische Information "Zugelassene Batterien und Batteriekommunikationsanschluss" unter [www.SMA-Solar.com](http://www.SMA-Solar.com)).

#### Lithium-Ionen-Batterie für Sunny Island und Sunny Boy Storage

Das Batteriemangement der Lithium-Ionen-Batterie regelt den Betrieb der Batterie. Dafür muss die Lithium-Ionen-Batterie über ein Datenkabel mit dem Batterie-Wechselrichter verbunden sein.

Bei kompatiblen Lithium-Ionen-Batterien hat SMA Solar Technology AG ausschließlich die Interaktion zwischen dem Batterie-Wechselrichter und dem Batteriemangement der Lithium-Ionen-Batterie getestet. Auskünfte über weitere technische Eigenschaften der Batterien erhalten Sie von dem jeweiligen Hersteller der Lithium-Ionen-Batterie.

#### **i** Lithium-Ionen-Batterien in Ersatzstromsystemen

Um den Anforderungen von Ersatzstromsystemen bei Netzausfall gerecht zu werden, verfügt der Batterie-Wechselrichter über eine Überlastfähigkeit. Damit diese Überlastfähigkeit genutzt werden kann, müssen Ausgangsleistungen und Ausgangsströme des Batterie-Wechselrichters bei der Auswahl der Batterie berücksichtigt werden (für Sunny Island siehe Technische Information "Liste der zugelassenen Batterien", für Sunny Boy Storage siehe Technische Information "Zugelassene Batterien und Batteriekommunikationsanschluss").

### 3.6.3 Batterienutzung

#### 3.6.3.1 Batterienutzung durch den Sunny Island

In vielen Gebieten ist die verfügbare PV-Energie stark von der Jahreszeit und damit von der Anzahl an Sonnenstunden abhängig. Der Sunny Island bietet Ihnen die Möglichkeit, das Entladeverhalten auf den Ort und die Zeit anzupassen.

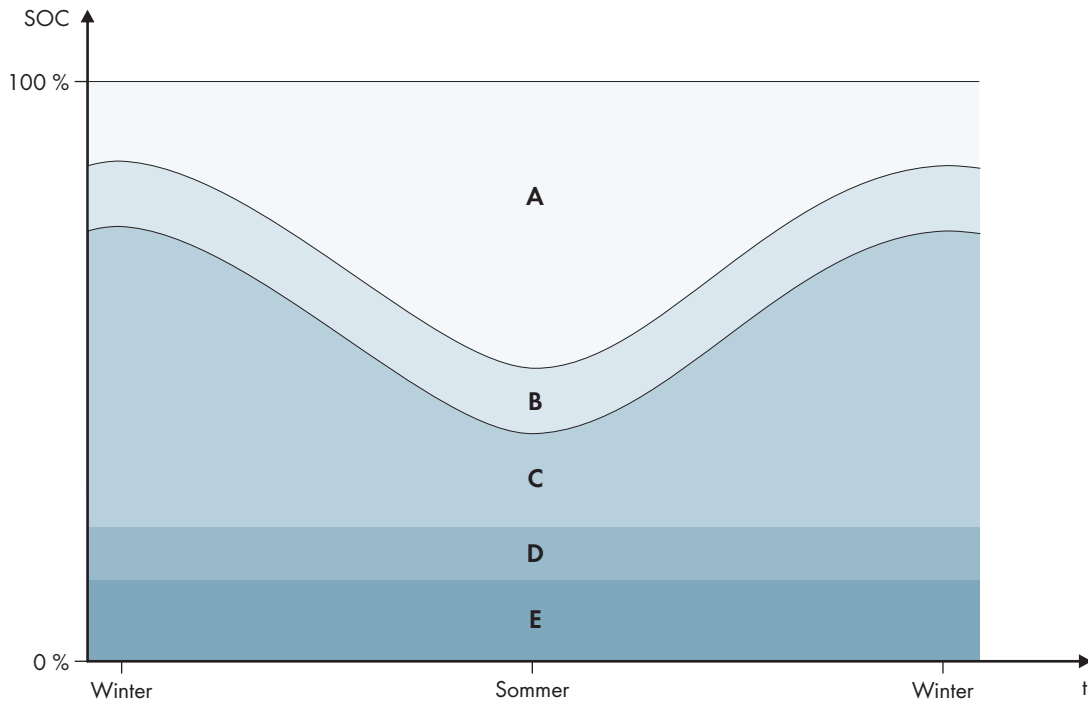


Abbildung 3: Bereiche des Batterieladezustands in Abhängigkeit von der Jahreszeit für die nördliche Erdhalbkugel (Beispiel)

Position	Bereich	Erklärung
A	<b>Eigenverbrauchsbereich (SIfCsmP)</b>	Bereich für die elektrische Zwischenspeicherung
B	<b>Ladezustandserhaltungsbereich (PVRes)</b>	Bereich zur Erhaltung des Batterieladezustands
C	<b>Ersatzstrombereich (BUREs)</b>	Bereich für die Ersatzstromfunktion
D	<b>Tiefenentladeschutzbereich (BatRes)</b>	Bereich zum Schutz gegen Tiefentladung
E	<b>Tiefenentladebereich (ProtRes)</b>	Bereich zum Schutz bei Tiefentladung

Durch den saisonalen Batteriebetrieb des Sunny Island wird im Winter ein größerer Bereich für die Ersatzstromfunktion vorgehalten als im Sommer. Dies ist sinnvoll, da der Verbrauch im Sommer geringer ist, außerdem ist der PV-Ertrag im Sommer höher. Die Grenzen für die Bereiche des Batterieladezustands sind für Bleibatterien und Lithium-Ionen-Batterien durch die folgenden Wertebereiche des Sunny Island vorgegeben.

Bereich	Bleibatterie		Lithium-Ionen-Batterie	
	Kürzester Tag*	Längster Tag**	Kürzester Tag*	Längster Tag**
<b>Eigenverbrauchsbereich</b>	65 % bis 100 %	45 % bis 100 %	30 % bis 100 %	28 % bis 100 %
<b>Ladezustandserhaltungsbereich</b>	60 % bis 65 %	40 % bis 45 %	25 % bis 30 %	23 % bis 28 %
<b>Ersatzstrombereich</b>	15 % bis 60 %	15 % bis 40 %	13 % bis 25 %	13 % bis 23 %

Bereich	Bleibatterie		Lithium-Ionen-Batterie	
	Kürzester Tag *	Längster Tag **	Kürzester Tag *	Längster Tag **
Tiefenentlade-schutzbereich	10 % bis 15 %	10 % bis 15 %	3 % bis 13 %	3 % bis 13 %
Tiefenentladebe-reich	0 % bis 10 %	0 % bis 10 %	0 % bis 3 %	0 % bis 3 %

\* 21. Dezember (Nordhalbkugel) oder 21. Juni (Südhalbkugel)

\*\* 21. Juni (Nordhalbkugel) oder 21. Dezember (Südhalbkugel)

Die Wertebereiche für Lithium-Ionen-Batterien sehen einen kleineren Anteil für die Ersatzstromfunktion vor: 10 % der Batteriekapazität im Sommer und 12 % der Batteriekapazität im Winter. Der Anteil für die elektrische Zwischenspeicherung ist dementsprechend größer.

### 3.6.3.2 Batterienutzung durch den Sunny Boy Storage

Bereich	Parameter (Technische Benennung)	Verhalten des Batterie-Wechselrichters
A	Eigenverbrauchsbereich (SfCsmP)	Der Batterie-Wechselrichter nutzt die Batterien in diesem Bereich für die Eigenverbrauchsoptimierung und für die im Leistungsprofil einstellbaren Funktionen "Time-of-Use" und "Peak Load Shaving".
C	Minimale Breite des Ersatzstrombereichs (BUREs)	<p>Bereich für den Ersatzstrombetrieb während eines Netzausfalls. Standardmäßig ist dieser Bereich auf 0 % eingestellt. Wenn eine Umschalteneinrichtung angeschlossen ist, muss der Bereich je nach Bedarf eingestellt werden. Der einstellbare Wert bezieht sich auf den User SOC.</p> <p>Öffentliches Stromnetz vorhanden:</p> <p>Wird die obere Grenze von C erreicht, geht der Batterie-Wechselrichter in den Standby-Betrieb. Die Batterien bleiben an. Überschüssige PV-Energie wird zur Ladungserhaltung der Batterien genutzt.</p> <p>Wenn im Bereich C der SOC um den eingestellten Wert von Bereich B gesunken ist, lädt der Batterie-Wechselrichter die Batterien mit 3 A aus dem öffentlichen Stromnetz nach.</p> <p>Wenn der eingestellte Wert des Parameters für Bereich B kleiner als der eingestellte Wert des Parameters für Bereich C ist, dann erfolgt das Nachladen der Batterien erst im Bereich D.</p>

Bereich	Parameter (Technische Benennung)	Verhalten des Batterie-Wechselrichters
B	Breite des Bereichs zur Erhaltung des Batterieladezustands (PVRes)	<p>Öffentliches Stromnetz vorhanden:</p> <p>Der Batterie-Wechselrichter wacht alle 24 Stunden auf und prüft den aktuellen SOC. Wenn der SOC im Bereich D liegt, werden die Batterien mit 3 A aus dem öffentlichen Stromnetz nachgeladen, bis die obere Grenze von Bereich C erreicht ist.</p> <p>Im Ersatzstrombetrieb:</p> <p>Der Batterie-Wechselrichter startet alle 2 Stunden für ca. 6 Minuten und versucht die Batterien mit PV-Energie zu laden. Steht keine überschüssige PV-Energie zur Verfügung, wechselt der Batterie-Wechselrichter in den Standby-Betrieb.</p>
D	Minimale Breite des Tiefentladeschutzbereichs (BatRes)	<p>Sobald die Grenze von B nach D erreicht ist, wird die Batterie abgeschaltet und der Batterie-Wechselrichter geht aus. Der Ersatzstrombetrieb kann durch Einschalten des Schwarzstart-Schalters am Batterie-Wechselrichter aktiviert werden. Ist nach 6 Minuten die Batterie nicht nachgeladen, wird der Ersatzstrombetrieb wieder gestoppt. Ein automatisches Starten nach 2 Stunden erfolgt nicht.</p> <p>Wird der Bereich D erreicht und das öffentliche Stromnetz ist vorhanden, lädt der Batterie-Wechselrichter die Batterien mit 3 A aus dem öffentlichen Stromnetz.</p>
E	Untere Grenze des Tiefentladeschutzbereichs vor Abschaltung (ProfRes)	<p>Wird während des Ersatzstrombetriebs der Bereich E erreicht, werden die Batterien abgeschaltet. Der Batterie-Wechselrichter wird aufgrund fehlender DC-Spannung ebenfalls abgeschaltet.</p> <p>Wird der Bereich E erreicht und das öffentliche Stromnetz ist vorhanden, lädt der Batterie-Wechselrichter die Batterien mit 3 A aus dem öffentlichen Stromnetz, bis der Bereich A erreicht ist.</p>



## 3.7 Batterie-Wechselrichter

### 3.7.1 Überlastfähigkeit der Batterie-Wechselrichter

#### 3.7.1.1 Maximale Leistungsaufnahme der elektrischen Verbraucher beim Sunny Island

Die maximale Leistungsaufnahme der elektrischen Verbraucher am Tag und die Art des Ersatzstromsystems bestimmen Gerätetyp und Anzahl der Batterie-Wechselrichter. Bei einem 1-phasigen Ersatzstromsystem mit Sunny Island muss z. B. die maximale Leistungsaufnahme der elektrischen Verbraucher kleiner sein als die maximale Leistung des Sunny Island für 30 min bei 25 °C.

Art des Ersatzstromsystems	Maximale Leistung*	Gerätetyp	Anzahl der Wechselrichter
1-phasig	4,4 kW	SI4.4M-12 / SI4.4M-13 (Sunny Island 4.4M)	1
	6 kW	SI6.0H-12 / SI6.0H-13 (Sunny Island 6.0H)	
	8 kW	SI8.0H-12 / SI8.0H-13 (Sunny Island 8.0H)	
3-phasig	13,2 kW	SI4.4M-12 / SI4.4M-13 (Sunny Island 4.4M)	3
	18 kW	SI6.0H-12 / SI6.0H-13 (Sunny Island 6.0H)	
	24 kW	SI8.0H-12 / SI8.0H-13 (Sunny Island 8.0H)	

\* Maximale Leistung des Batterie-Wechselrichters für 30 min bei 25 °C und 230 V

#### Kurzfristige Überlastung bei Netzausfall

Kurzfristige Überlastspitzen der elektrischen Verbraucher kann der Batterie-Wechselrichter im Rahmen seiner technischen Leistungsgrenzen kompensieren (siehe Betriebsanleitung des Wechselrichters unter [www.SMA-Solar.com](http://www.SMA-Solar.com)). Die DC-Verkabelung des Batterie-Wechselrichters bis zur Batterie muss allerdings für diesen Überlastbetrieb ausgelegt sein.

#### 3.7.1.2 Maximale Leistungsaufnahme der elektrischen Verbraucher beim Sunny Boy Storage

Die maximale Leistungsaufnahme der elektrischen Verbraucher am Tag und die Art des Ersatzstromsystems bestimmen Gerätetyp und Anzahl der Batterie-Wechselrichter. Bei einem 1-phasigen Ersatzstromsystem mit Sunny Boy Storage muss die maximale Leistungsaufnahme der elektrischen Verbraucher kleiner sein als die maximale Leistung des Sunny Boy Storage für 1 min bei 25 °C.

Art des Ersatzstromsystems	Maximale Leistung des Wechselrichters für 1 min bei 25 °C und 230 V	Gerätetyp	Anzahl der Wechselrichter
1-phasig	4,6 kW	SBS3.7-10 (Sunny Boy Storage 3.7)	1
	6,4 kW	SBS5.0-10 (Sunny Boy Storage 5.0)	
	7,5 kW	SBS6.0-10 (Sunny Boy Storage 6.0)	

## 3.7.2 Funktionen des Sunny Boy Storage für das Ersatzstromsystem

### Schwarzstartfunktion

Der Wechselrichter verfügt über eine Schwarzstartfunktion und über eine Hilfsbatterie, die Energie für den Schwarzstart bereitstellt. In Ersatzstromsystemen haben Sie die Möglichkeit einen handelsüblichen Schalter für den Schwarzstart des Wechselrichters und der Batterie anzuschließen. Der Schwarzstartschalter dient dazu, den Ersatzstrombetrieb manuell einzuschalten, wenn sich die Batterie und der Wechselrichter bei Netzausfall im Schlafmodus befinden und dadurch keine Energie bereitstellen können. Durch manuelles Einschalten des Schwarzstartschalters wird Energie aus der Hilfsbatterie bereitgestellt, um die Batterie und damit automatisch auch den Wechselrichter aus dem Schlafmodus in den Betrieb zu schalten, damit der Wechselrichter Energie aus der Batterie zur Verfügung stellen kann. Durch manuelles Ausschalten können Sie den Ersatzstrombetrieb beenden. Voraussetzung für die Schwarzstart-Funktion ist, dass mindestens am Eingang A des Wechselrichters eine schwarzstartfähige Batterie angeschlossen ist.

### Ersatzstrombetrieb bei leerer Batterie

Bei vollständig entladener Batterie während eines Netzausfalls kann der Batterie-Wechselrichter zunächst keine Wechselspannung zur Verfügung stellen.

Bei ausreichend hoher PV-Leistung lädt der Batterie-Wechselrichter die Batterie, bis ein voreingestellter Ladezustand erreicht ist (in der Regel 5 %). Wenn keine PV-Leistung zur Verfügung steht, wird der Anlauf abgebrochen und keine Wechselspannung mehr zur Verfügung gestellt. Der Batterie-Wechselrichter versucht den Anlauf erneut, wenn eine definierte Wartezeit abgelaufen ist oder ein Schwarzstart angefordert wurde.

Nach fünf Versuchen bricht der Batterie-Wechselrichter den Anlauf ab und geht in den Schlafmodus. Der Batterie-Wechselrichter kann dann nur noch manuell mit dem Schwarzstartschalter gestartet werden.

## 3.8 Kommunikation

### Stromversorgung der Kommunikationsgeräte

Während eines Netzausfalls werden nur die Geräte im Ersatzstromnetz mit Strom versorgt. Wenn der Router, der optionale Switch oder andere Kommunikationsgeräte nicht mit Strom versorgt werden, stehen viele Funktionen der Wechselrichter im Ersatzstromsystem nur eingeschränkt oder gar nicht zu Verfügung.

- Stromversorgungen des Routers und der optionalen Switches an das Ersatzstromnetz anschließen.

### Anforderungen des Speedwire-Netzwerks

Der Batterie-Wechselrichter und der Sunny Home Manager 2.0 können über Speedwire direkt miteinander verbunden werden. Wenn mehr als 2 Geräte über Speedwire kommunizieren sollen oder der Sunny Home Manager 2.0 eine Internet-Verbindung zum Sunny Portal aufbauen soll, ist ein Speedwire-Netzwerk erforderlich.

#### Voraussetzungen:

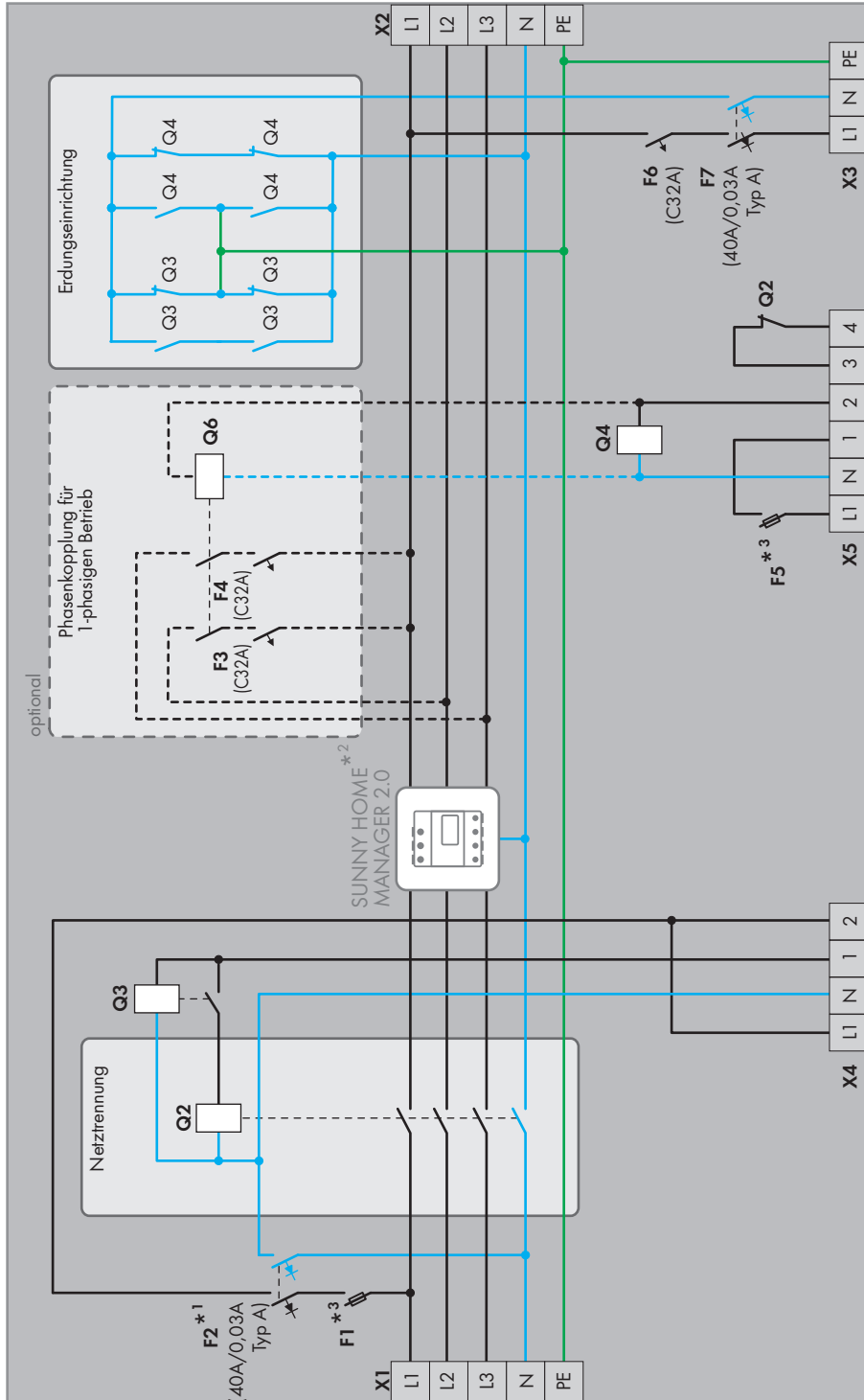
- Alle Speedwire-Geräte müssen am selben Router angeschlossen sein.
- Der Router und der optionale Switch müssen Multicast vollständig unterstützen.
- Der Router muss "Internet Enabled Devices" mit den Schnittstellen SIP und STUN unterstützen.

Gängige Router und Switches unterstützen Multicast und "Internet Enabled Devices".

## 4 Elektrischer Anschluss

### 4.1 Anschluss von Ersatzstromsystemen mit Sunny Island

#### 4.1.1 Umschalteneinrichtung für 1-phasiges Ersatzstromsystem mit allpoliger Trennung



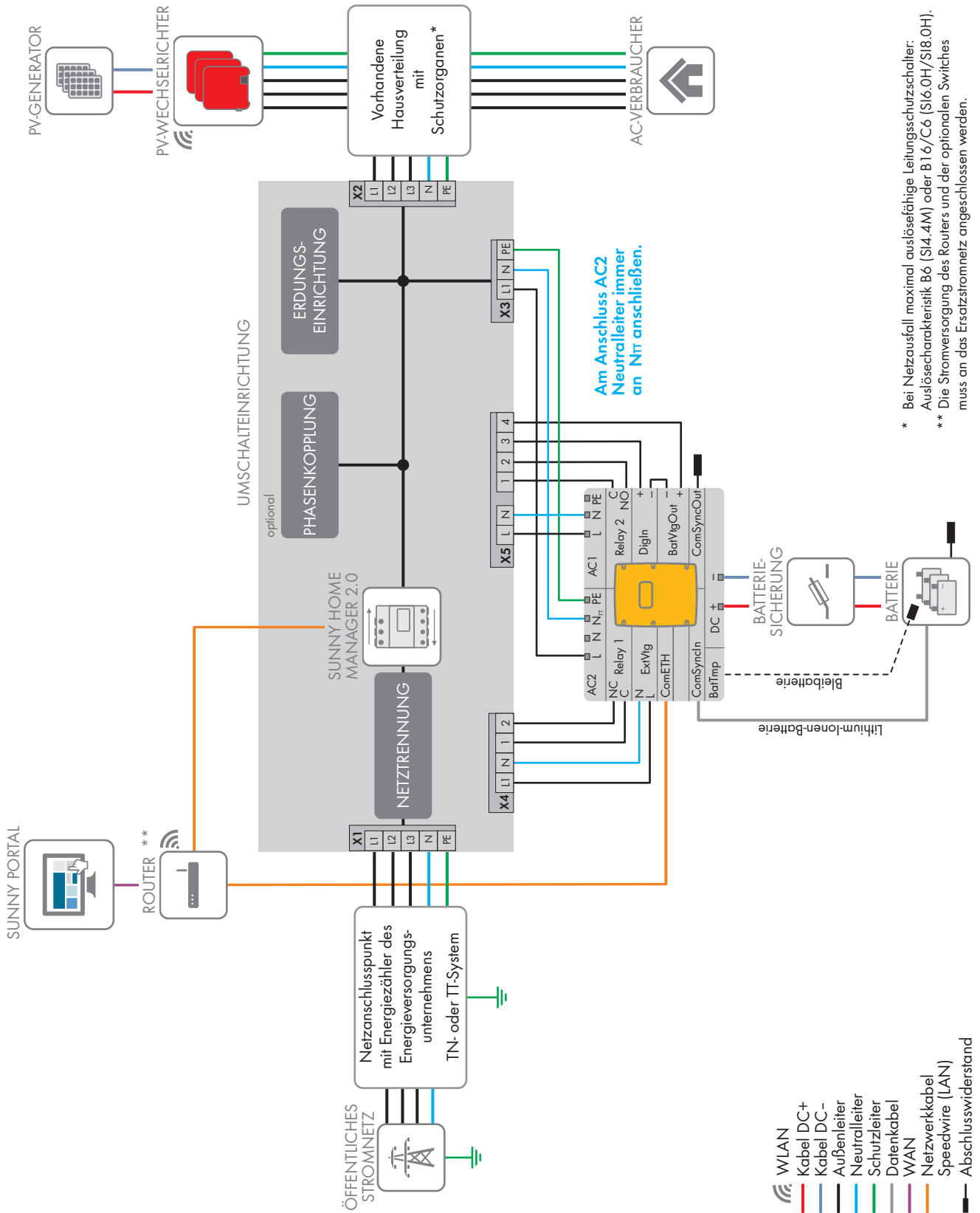
\*<sup>1</sup> Nur beim Anschluss an ein TT-Netz muss neben dem Außenleiter auch der Neutralleiter abgesichert werden.

\*<sup>2</sup> Bei Systemen ohne Eigenverbrauchsoptimierung nicht notwendig.

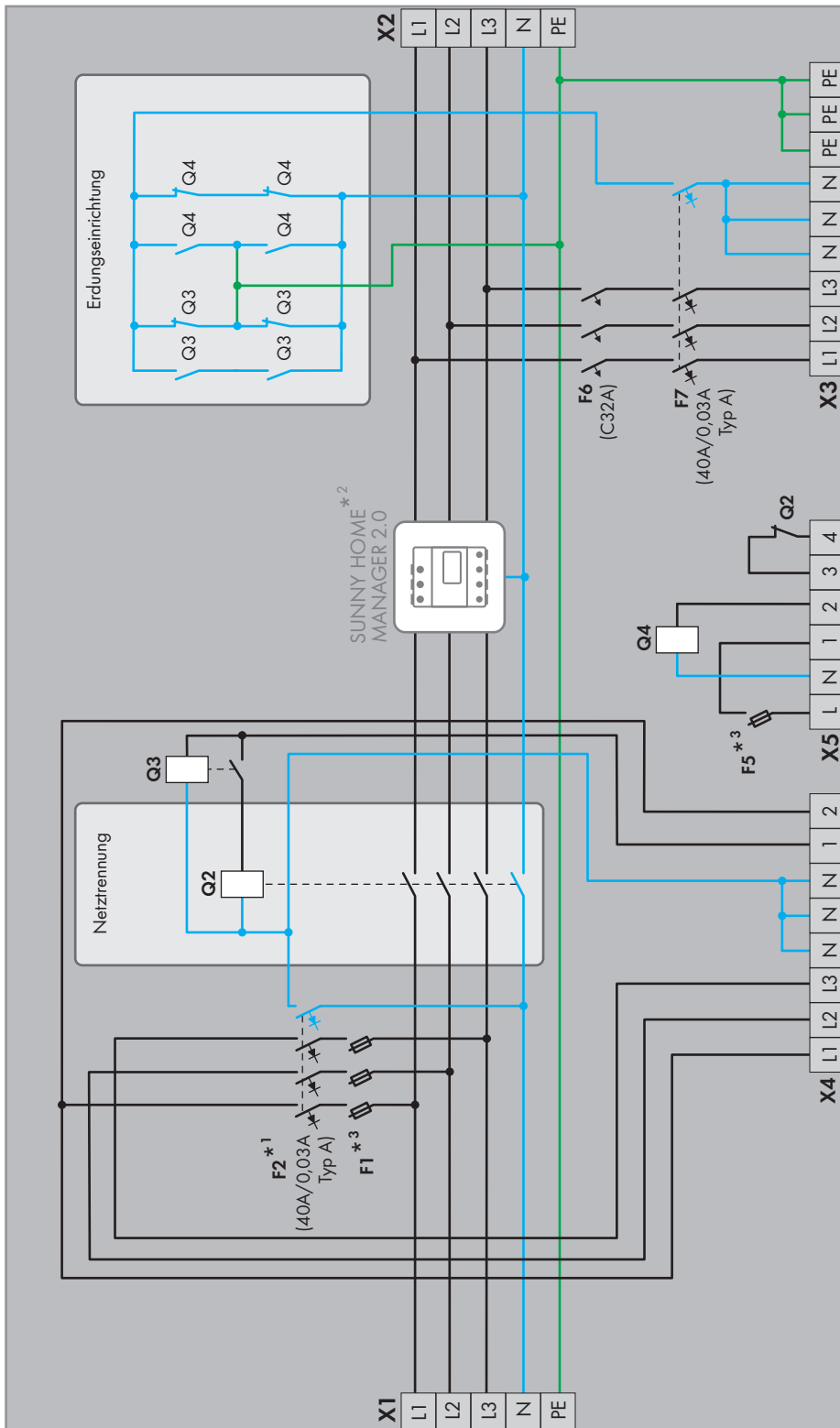
\*<sup>3</sup> Anforderungen an eingesetzte Schmelzsicherung: 1A, nominaler Kaltwiderstand mindestens 0,2 Ω und Schmelzintegral maximal 1A<sup>2</sup> s.

Die in Klammern angegebenen Werte sind Empfehlungen der SMA Solar Technology AG. Sie müssen die elektrischen Komponenten entsprechend der vor Ort gültigen Normen und Richtlinien auslegen.

### 4.1.2 Verschaltungsübersicht für 1-phasiges Ersatzstromsystem mit allpoliger Trennung



### 4.1.3 Umschalteinrichtung für 3-phasiges Ersatzstromsystem mit allpoliger Trennung



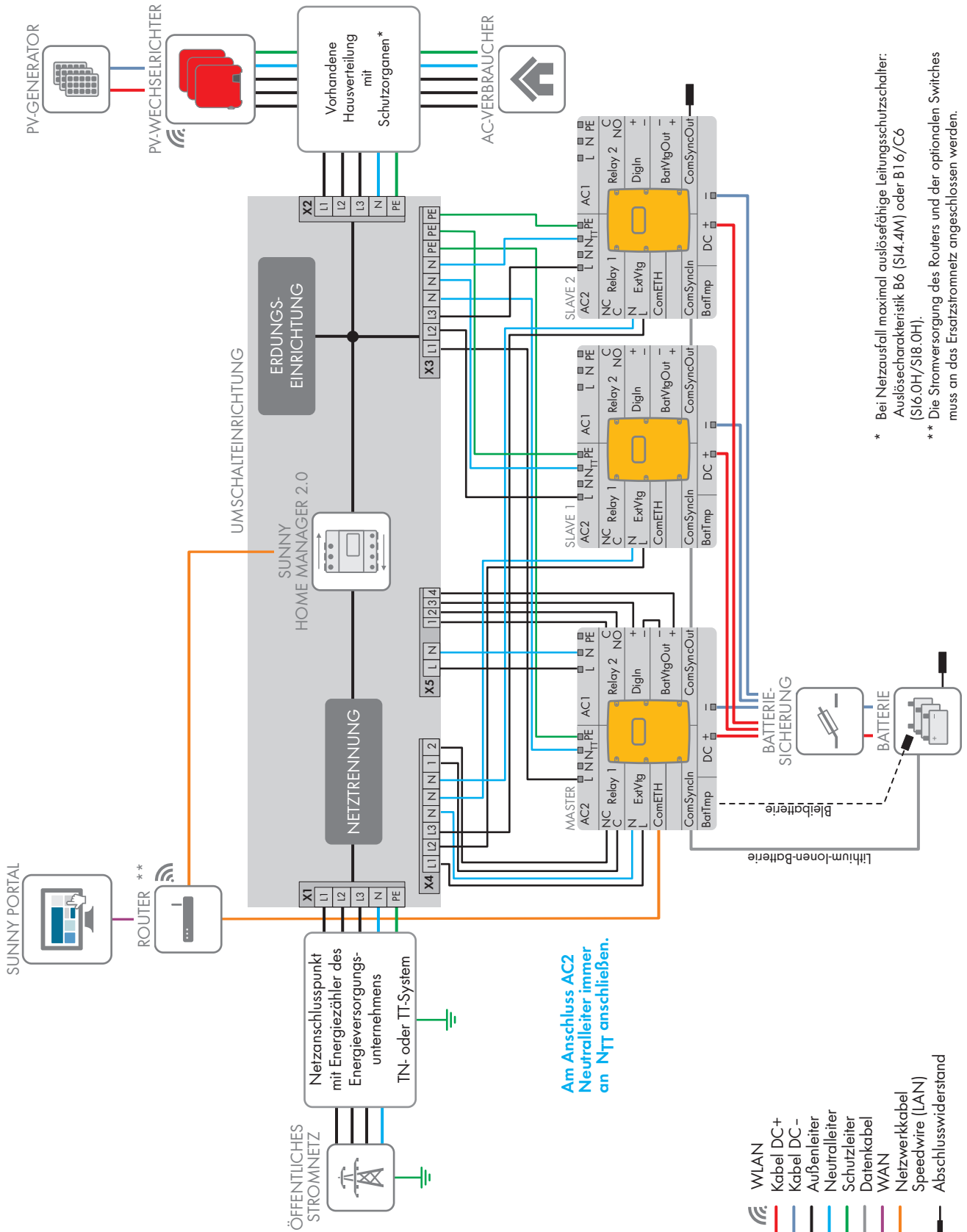
\*1 Nur beim Anschluss an ein TT-Netz muss neben den Außenleitern auch der Neutralleiter abgesichert werden.

\*2 Bei Systemen ohne Eigenverbrauchsoptimierung nicht notwendig.

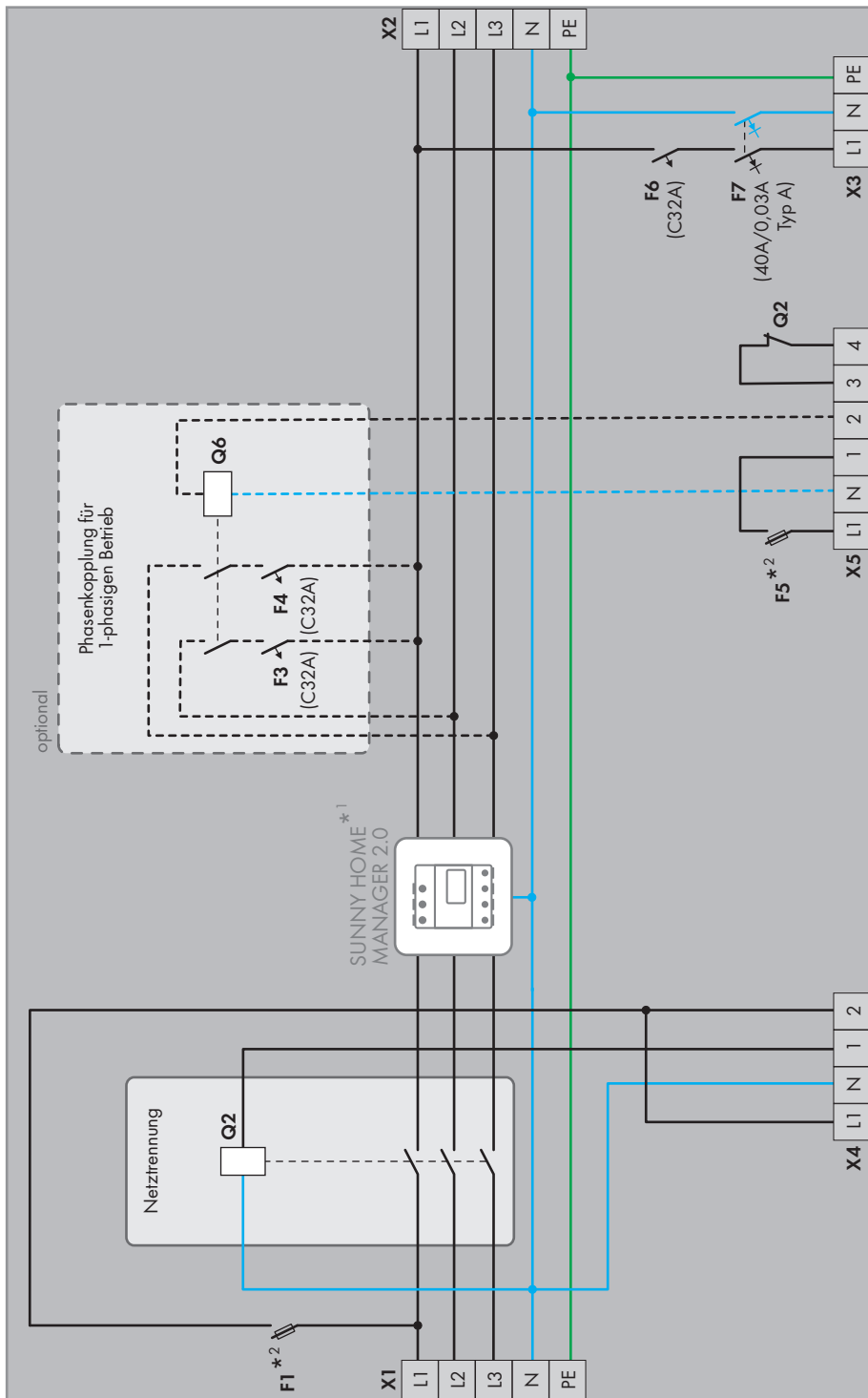
\*3 Anforderungen an eingesetzte Schmelzsicherung: 1 A, nominaler Kaltwiderstand mindestens 0,2 Ω und Schmelzintegral maximal 1A2s.

Die in Klammern angegebenen Werte sind Empfehlungen der SMA Solar Technology AG. Sie müssen die elektrischen Komponenten entsprechend den vor Ort gültigen Normen und Richtlinien auslegen.

### 4.1.4 Verschaltungsübersicht für 3-phasiges Ersatzstromsystem mit allpoliger Trennung

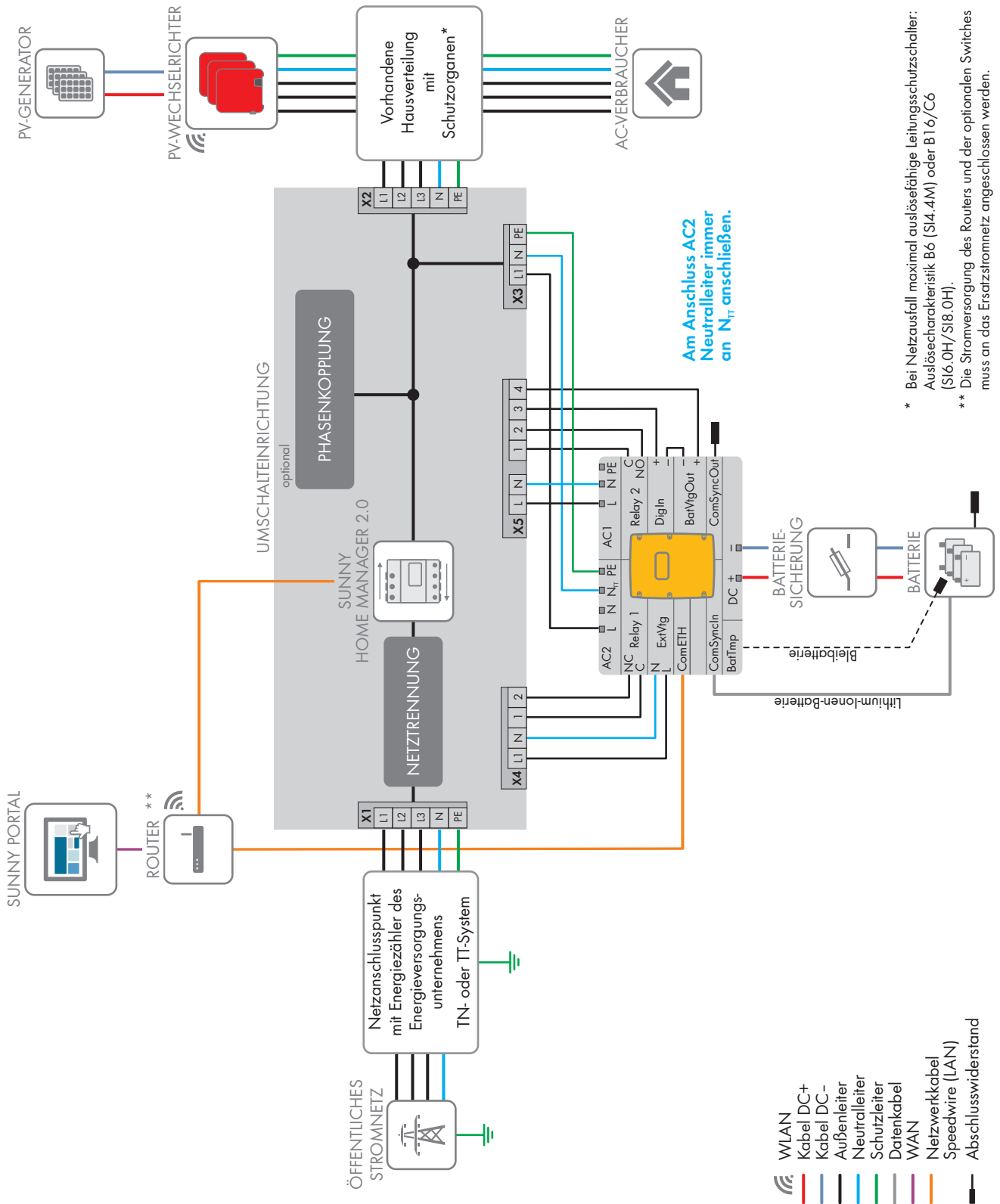


### 4.1.5 Umschalteinrichtung für 1-phasiges Ersatzstromsystem ohne allpolige Trennung



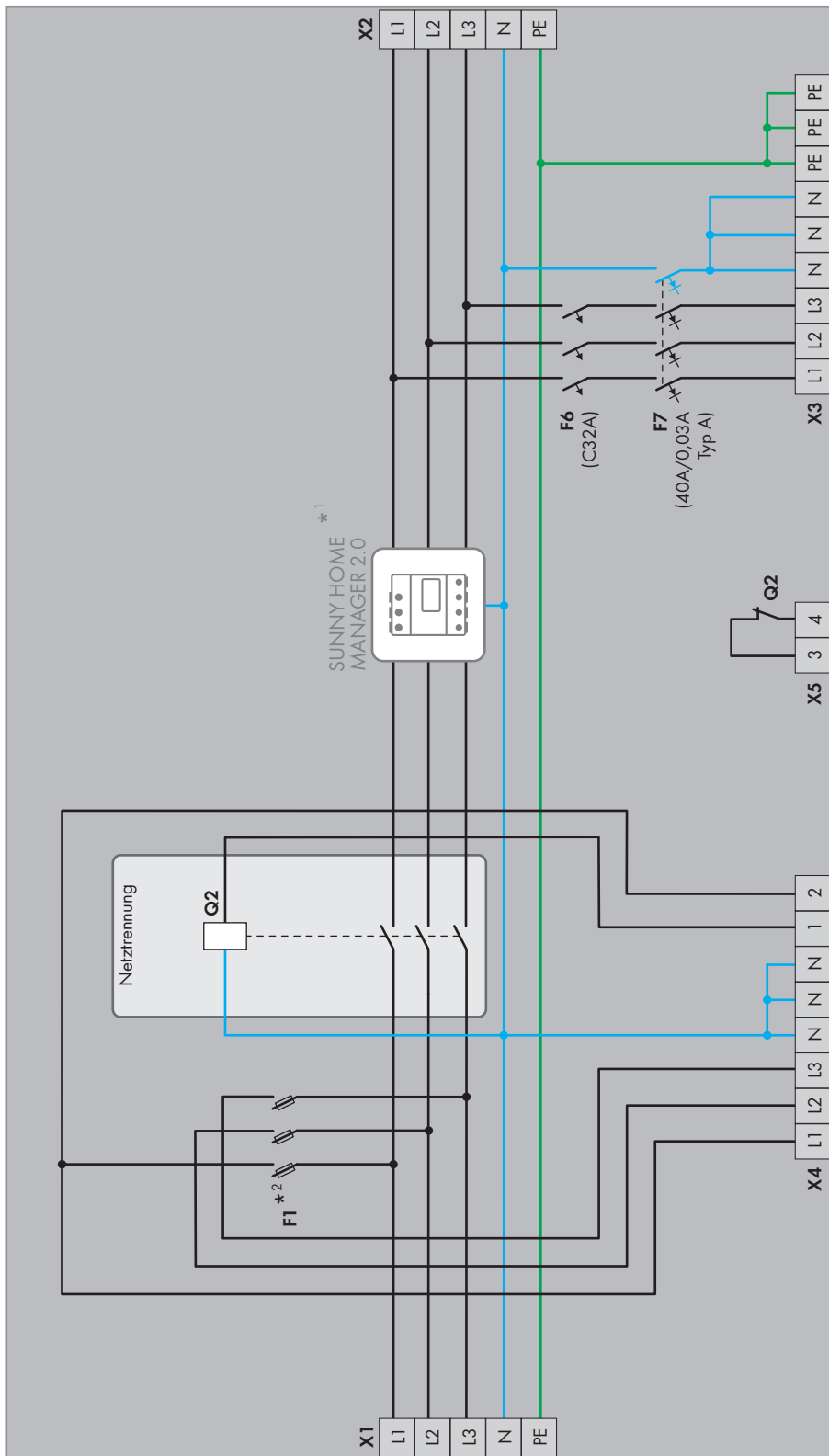
\*1 Bei Systemen ohne Eigenverbrauchsoptimierung nicht notwendig.  
 \*2 Anforderungen an eingesetzte Schmelzsicherung: 1A, nominaler Kaltwiderstand mindestens 0,2 Ω und Schmelzintegral maximal 1A<sup>2</sup>s.  
 Die in Klammern angegebenen Werte sind Empfehlungen der SMA Solar Technology AG. Sie müssen die elektrischen Komponenten entsprechend den vor Ort gültigen Normen und Richtlinien auslegen.

### 4.1.6 Verschaltungsübersicht für 1-phasiges Ersatzstromsystem ohne allpolige Trennung





### 4.1.7 Umschalteinrichtung für 3-phasiges Ersatzstromsystem ohne allpolige Trennung

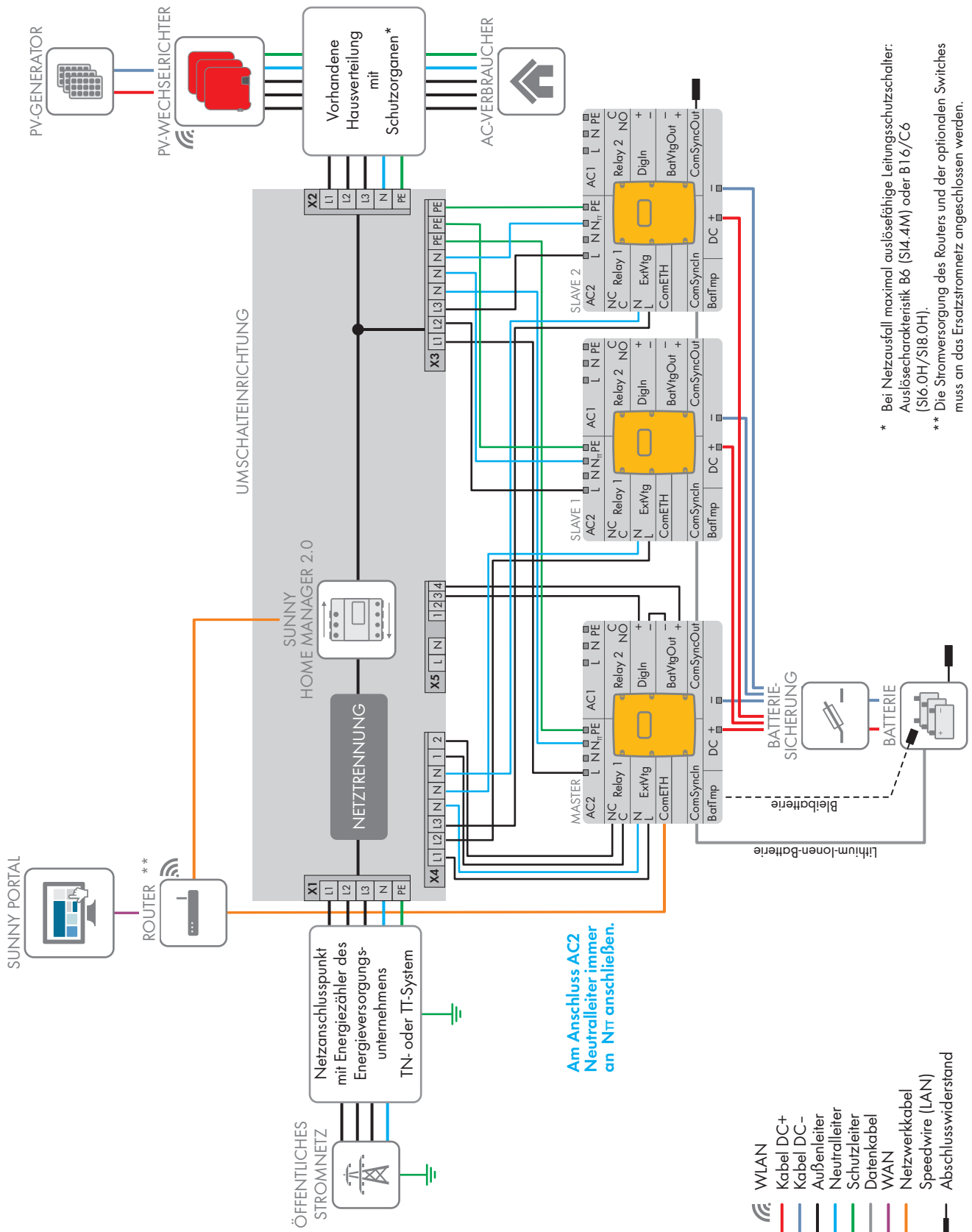


\*1 Bei Systemen ohne Eigenverbrauchsoptimierung nicht notwendig.

\*2 Anforderungen an eingeseetzte Schmelzsicherung: 1A, nominaler Kaltwiderstand mindestens 0,2 Ω und Schmelzintegral maximal 1 A<sup>2</sup>s.

Die in Klammern angegebenen Werte sind Empfehlungen der SMA Solar Technology AG. Sie müssen die elektrischen Komponenten entsprechend den vor Ort gültigen Normen und Richtlinien auslegen.

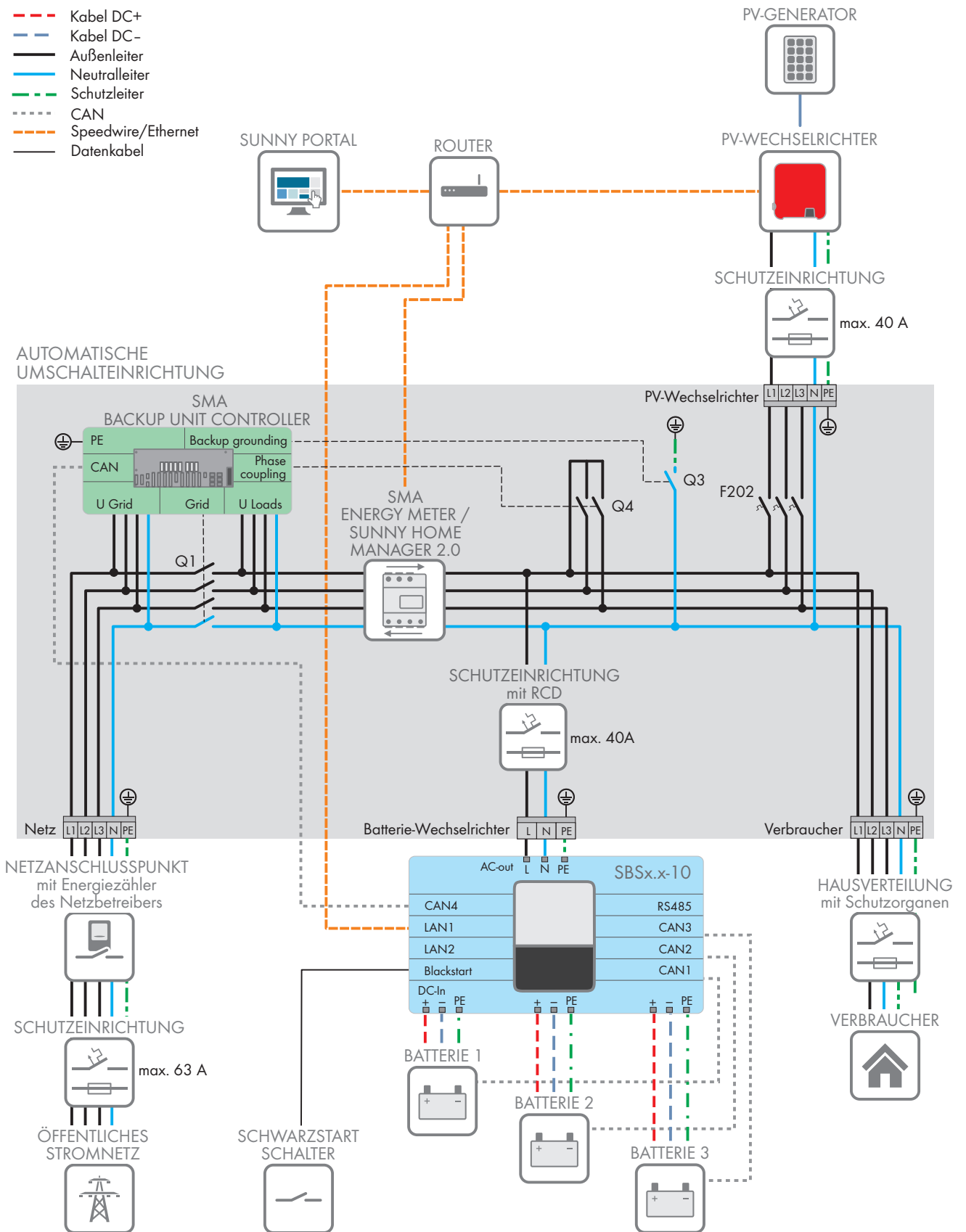
### 4.1.8 Verschaltungsübersicht für 3-phasiges Ersatzstromsystem ohne allpolige Trennung



## 4.2 Anschluss von Ersatzstromsystemen mit Sunny Boy Storage

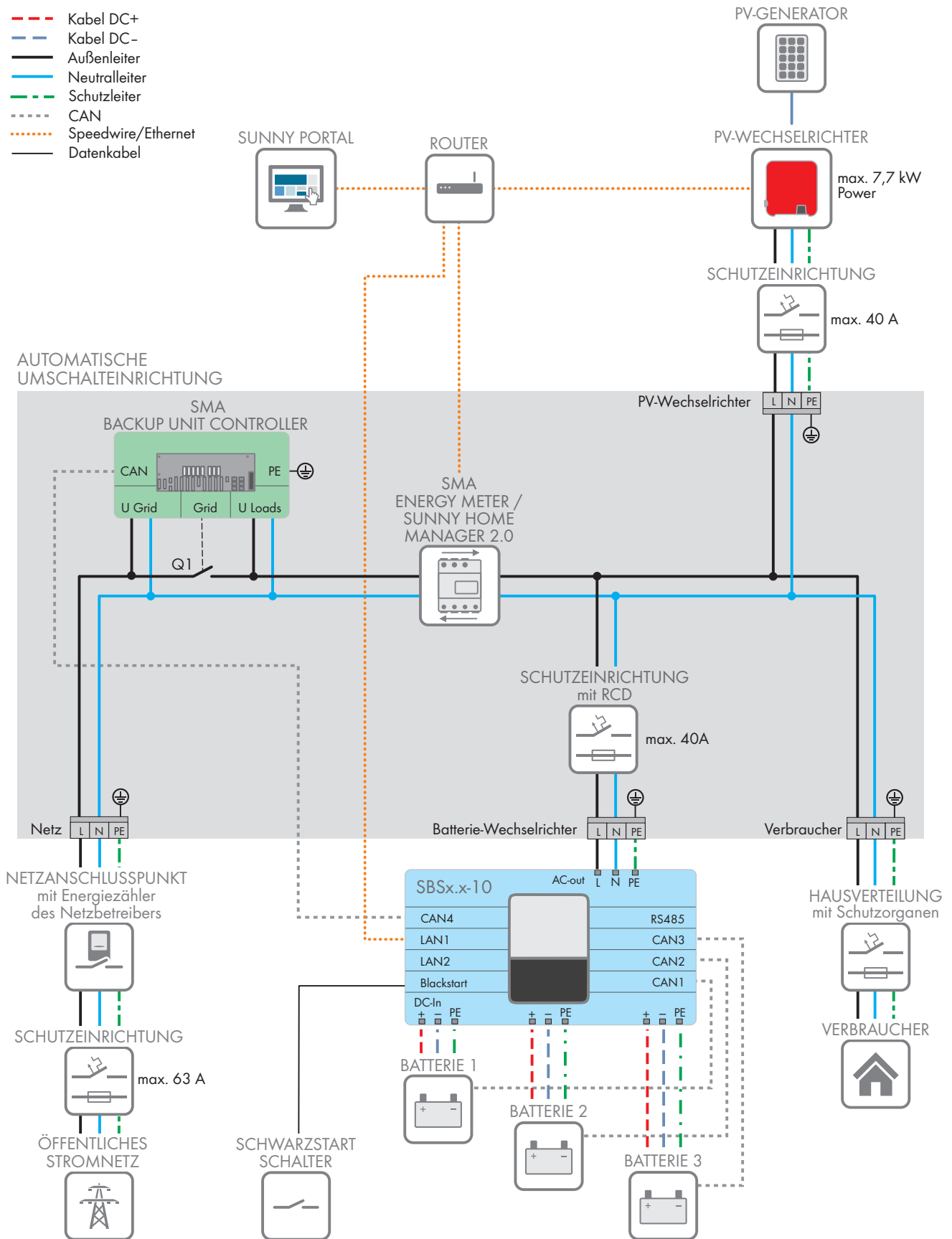
### 4.2.1 Verschaltungsübersicht für 1-phasiges Ersatzstromsystem mit allpoliger Trennung

- Kabel DC+
- Kabel DC-
- Außenleiter
- Neutralleiter
- Schutzleiter
- CAN
- Speedwire/Ethernet
- Datenkabel



### 4.2.2 Verschaltungsübersicht für 1-phasiges Ersatzstromsystem ohne allpolige Trennung

- - - Kabel DC+
- - - Kabel DC-
- Außenleiter
- Neutralleiter
- - - Schutzleiter
- - - CAN
- - - Speedwire/Ethernet
- Datenkabel



## 5 Umschalteinrichtung

### 5.1 Anforderung der VDE-Anwendungsregel 2510-2

Die Anforderung gilt ausschließlich für Systeme, auf die die folgenden Eigenschaften alle zutreffen:

- Das System ist ein System mit Eigenverbrauchsoptimierung (SMA Flexible Storage System) oder ein System mit Eigenverbrauchsoptimierung und Ersatzstromfunktion (Ersatzstromsystem).
- Der Netzbetreiber oder die vor Ort gültigen Normen und Richtlinien fordern die Einhaltung dieser Anwendungsregel.

Derzeit fordern ausschließlich die Netzbetreiber in Deutschland die Einhaltung dieser Anwendungsregel.

Entsprechend des Anwendungsbereichs der VDE-Anwendungsregel 2510-2 gilt ein System als komplettes Energiespeichersystem eines Herstellers, wenn ausschließlich vom Hersteller freigegebene Produkte verwendet werden (siehe Technische Information "Liste der zugelassenen Batterien" des Batterie-Wechselrichters). Werden nicht von SMA Solar Technology AG freigegebene Produkte verwendet, wird der Errichter zum Hersteller des Systems.

Die Anforderung der VDE-Anwendungsregel 2510-2 wird erfüllt, wenn die Installation entsprechend der Dokumentation des Batterie-Wechselrichters durchgeführt wird.

### 5.2 Beschaffung der automatischen Umschalteinrichtung

#### Automatische Umschalteinrichtung für den Sunny Island

Es wird empfohlen, die Umschalteinrichtung für den Sunny Island als fertigen Schaltschrank zu bestellen.

Technische Merkmale			Beschaffung	Bei enwitec electronic GmbH & Co.KG:
1-phasig	3-phasig	Allpolige Trennung		Artikelnummer
x	-	x	Bei enwitec electronic GmbH & Co.KG bestellen oder selbstständig aufbauen.	10012549*
-	x	x	Bei enwitec electronic GmbH & Co.KG bestellen oder selbstständig aufbauen.	10012569*

\* Diese Umschalteinrichtung wurde von SMA Solar Technology AG geprüft. Weitere Umschalteinrichtungen sind auf Anfrage bei enwitec electronic GmbH & Co.KG erhältlich.

Beim Einsatz des Sunny Island ist es ebenfalls möglich, die für die Umschalteinrichtung notwendigen Komponenten im Fachhandel zu beziehen und den Schaltschrank selbstständig zu bauen. In Deutschland muss dabei jedoch unter Anderem die VDE-Anwendungsregel 2510-2 beachtet werden.

#### Automatische Umschalteinrichtung für den Sunny Boy Storage

Die Umschalteinrichtung beim Sunny Boy Storage ist immer 1-phasig. Entsprechend den Anforderungen am Einsatzort kann die Umschalteinrichtung mit oder ohne allpolige Trennung ausgeführt und optional mit einer Phasenkopplung ausgestattet sein.

Die Umschalteinrichtung für den Sunny Boy Storage muss als fertiger Schaltschrank bei enwitec electronic GmbH & Co.KG oder Limtronik GmbH bestellt werden. Die Umschalteinrichtung darf nicht selbst aufgebaut werden. Die in der folgenden Tabelle genannten Umschalteinrichtungen wurden von SMA Solar Technology AG geprüft. Weitere Umschalteinrichtungen sind auf Anfrage bei enwitec electronic GmbH & Co.KG oder Limtronik GmbH erhältlich

Technische Merkmale			enwitec electronic GmbH & Co.KG:	Limtronik GmbH:
Einsatzort	1-phasiger PV-Wechselrichter	3-phasiger PV-Wechselrichter	Artikelnummer	Artikelnummer
Deutschland, Österreich, Schweiz (3-phasiges öffentliches Stromnetz)	x	-	10012945	in Planung
Deutschland, Österreich, Schweiz (3-phasiges öffentliches Stromnetz)	x	x	10012856	in Planung
Frankreich, Niederlande, Belgien, Portugal, Spanien (1-phasiges öffentliches Stromnetz)	-	-	10013993_V1.1	-
Frankreich, Niederlande, Belgien, Portugal, Spanien (3-phasiges öffentliches Stromnetz)	-	-	10013994_V1.1	-
Italien (1-phasiges öffentliches Stromnetz)	x	-	10013490	-
Italien (3-phasiges öffentliches Stromnetz)	x	x	10013491	-
Großbritannien	x	-	10013687	-
Australien	x	-	-	SBS-ABU-63.1-AU-10*

\* Diese Umschalteinrichtung kann bei SMA Solar Technology AG bestellt werden.

### 5.3 Regeln zum elektrischen Anschluss der automatischen Umschalteinrichtung

Anschluss der Umschalteinrichtung	Sunny Island	Sunny Boy Storage
Anschluss der PV-Anlage	Die Umschalteinrichtung ist kein Verteiler für die PV-Anlage. Die notwendigen Schutzorgane für die PV-Anlage müssen Sie zusätzlich installieren.	Die PV-Anlage kann direkt an die Umschalteinrichtung angeschlossen werden.

Anschluss der Umschalteneinrichtung	Sunny Island	Sunny Boy Storage
Anschluss der elektrischen Verbraucher	Die Umschalteneinrichtung ist kein Verteiler für die Verbraucher. Die notwendigen Schutzorgane für die elektrischen Verbraucher müssen Sie zusätzlich installieren. Dabei dürfen Sie geeignete Schutzorgane in der Hausverteilung nutzen.  Stellen Sie sicher, dass die Auslösebedingungen der Leitungsschutzschalter in der Hausverteilung zum jeweils installierten Ersatzstromsystem passen (siehe Kapitel 3.3, Seite 9).	
Dimensionierung des Kuppelschalters	Unabhängig von allpoliger und nicht-allpoliger Trennung muss die Strombelastbarkeit des Kuppelschalters den Anforderungen vor Ort entsprechen (siehe Kapitel 3.1, Seite 8). Dabei muss der Kuppelschalter in der Umschalteneinrichtung eine Strombelastbarkeit aufweisen, die mindestens auf den Ansprechbereich der vorgeschalteten Sicherung ausgelegt ist (für die Strombelastbarkeit des Kuppelschalters siehe Dokumentation der Umschalteneinrichtung oder des Kuppelschalters).	Unabhängig von allpoliger und nicht-allpoliger Trennung muss die Strombelastbarkeit des Kuppelschalters den Anforderungen vor Ort entsprechen (siehe Kapitel 3.1, Seite 8). Dabei muss der Kuppelschalter in der Umschalteneinrichtung eine Strombelastbarkeit aufweisen, die mindestens auf den Ansprechbereich der vorgeschalteten Sicherung ausgelegt ist (für die Strombelastbarkeit des Kuppelschalters siehe Dokumentation der Umschalteneinrichtung).

## 5.4 Für Ersatzstromsysteme mit Sunny Island: Materiallisten für Umschalteneinrichtungen

### 5.4.1 Material für automatische Umschalteneinrichtung eines 1-phasigen Ersatzstromsystems mit allpoliger Trennung

Die folgende Tabelle bezieht sich auf die Ausführung des Ersatzstromsystems mit Sunny Island und fasst die im Stromlaufplan der Umschalteneinrichtung vorgeschlagene Bestückung zusammen. Das Material zur Bestückung der Umschalteneinrichtung müssen Sie über Ihren Fachhändler beziehen.

#### **i** Auslegung der Komponenten innerhalb der Umschalteneinrichtung

Die angegebenen Werte der Komponenten sind Empfehlungen von SMA Solar Technology AG. Sie müssen die elektrischen Komponenten entsprechend den vor Ort gültigen Normen und Richtlinien auslegen.

Position	Material	Stückzahl	Auslegung
F1	Schmelzsicherung zur Absicherung der Steuerkabel und Messkabel und zum Schutz der Multifunktionsrelais im Sunny Island	1	1 A, Kaltwiderstand mindestens 0,2 Ω, Schmelzintegral maximal 1 A <sup>2</sup> s
F2	Fehlerstrom-Schutzeinrichtung für Steuerkabel und Messkabel*	1	40 A/0,03 A, 1-polig + N, Typ A
F3, F4	Leitungsschutzschalter zur Absicherung der Phasenkopplung**	2	32 A, C-Charakteristik, 1-polig
F5	Schmelzsicherung zur Absicherung der Steuerkabel und zum Schutz der Multifunktionsrelais im Sunny Island	1	1 A, Kaltwiderstand mindestens 0,2 Ω, Schmelzintegral maximal 1 A <sup>2</sup> s
F6	Leitungsschutzschalter zur Absicherung des Sunny Island	1	32 A, C-Charakteristik, 1-polig

Position	Material	Stückzahl	Auslegung
F7	Fehlerstrom-Schutzeinrichtung	1	40 A/0,03 A, 1-polig + N, Typ A
Q2	Schütz zur Netztrennung	1	400 V, 63 A bei AC-1, AC-7a, 4 no
	Hilfsschalter für Rückmeldung	1	1 nc
Q3	Schütz der Erdungseinrichtung	1	400 V, 40 A bei AC-1, AC-7a, 2 no 2 nc
	Hilfsschalter für Verriegelung von Q1	1	1 no
Q4	Schütz der Erdungseinrichtung	1	400 V, 40 A bei AC-1, AC-7a, 2 no 2 nc
Q6	Phasenkoppelschütz**	1	400 V, 63 A bei AC-1, AC-7a, 2 no
X1	Durchgangsklemme 3-Leiter	3	16 mm <sup>2</sup> , 1-polig, 3 Klemmstellen, grau
	Durchgangsklemme 3-Leiter	1	16 mm <sup>2</sup> , 1-polig, 3 Klemmstellen, blau
	Durchgangsklemme 3-Leiter	1	16 mm <sup>2</sup> , 1-polig, 3 Klemmstellen, gelbgrün
	Abschlussplatte für Durchgangsklemme 3-Leiter	1	-
	Gruppenschildträger für Endklammer	1	-
	Endklammer	1	Breite: 10 mm
X2	Durchgangsklemme 3-Leiter	3	16 mm <sup>2</sup> , 1-polig, 3 Klemmstellen, grau
	Durchgangsklemme 3-Leiter	1	16 mm <sup>2</sup> , 1-polig, 3 Klemmstellen, blau
	Durchgangsklemme 3-Leiter	1	16 mm <sup>2</sup> , 1-polig, 3 Klemmstellen, gelbgrün
	Abschlussplatte für Durchgangsklemme 3-Leiter	1	-
	Gruppenschildträger für Endklammer	1	-
	Endklammer	1	Breite: 10 mm
X3	Durchgangsklemme 3-Leiter	1	10 mm <sup>2</sup> , 1-polig, 3 Klemmstellen, grau
	Durchgangsklemme 3-Leiter	1	10 mm <sup>2</sup> , 1-polig, 3 Klemmstellen, blau
	Durchgangsklemme 3-Leiter	1	10 mm <sup>2</sup> , 1-polig, 3 Klemmstellen, gelbgrün
	Abschlussplatte für Durchgangsklemme 3-Leiter	1	-
	Gruppenschildträger für Endklammer	1	-
	Endklammer	1	Breite: 10 mm



Position	Material	Stückzahl	Auslegung
X4	Durchgangsklemme 3-Leiter	3	2,5 mm <sup>2</sup> , 1-polig, 3 Klemmstellen, grau
	Durchgangsklemme 3-Leiter	1	2,5 mm <sup>2</sup> , 1-polig, 3 Klemmstellen, blau
	Abschlussplatte für Durchgangsklemme 3-Leiter	1	-
	Gruppenschildträger für Endklammer	1	-
	Endklammer	1	Breite: 10 mm
X5	Durchgangsklemme 3-Leiter	4	1,5 mm <sup>2</sup> , 1-polig, 3 Klemmstellen, grau
	Durchgangsklemme 3-Leiter (L)	1	6 mm <sup>2</sup> , 1-polig, 3 Klemmstellen, grau
	Durchgangsklemme 3-Leiter (N)	1	6 mm <sup>2</sup> , 1-polig, 3 Klemmstellen, blau
	Abschlussplatte für Durchgangsklemme 3-Leiter	2	-
	Gruppenschildträger für Endklammer	1	-
	Endklammer	1	Breite: 10 mm
Z1	Sunny Home Manager 2.0	1	-

\* Ausschließlich im TT-Netz notwendig

\*\* Phasenkopplung ist optional

## Bestückungsvorschlag

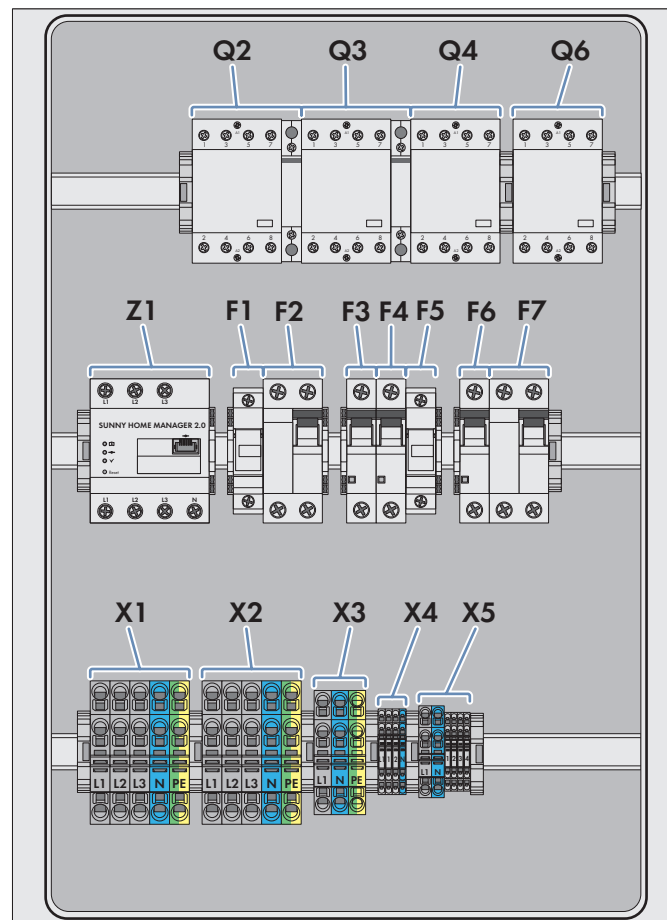


Abbildung 4: Bestückungsvorschlag für 1-phasige Umschalteneinrichtung mit allpoliger Trennung

### 5.4.2 Material für automatische Umschalteneinrichtung eines 3-phasigen Ersatzstromsystems mit allpoliger Trennung

Die folgende Tabelle bezieht sich auf die Ausführung des Ersatzstromsystems mit Sunny Island und fasst die im Stromlaufplan der Umschalteneinrichtung vorgeschlagene Bestückung zusammen. Das Material zur Bestückung der Umschalteneinrichtung müssen Sie über Ihren Fachhändler beziehen.

#### **i** Auslegung der Komponenten innerhalb der Umschalteneinrichtung

Die angegebenen Werte der Komponenten sind Empfehlungen von SMA Solar Technology AG. Sie müssen die elektrischen Komponenten entsprechend den vor Ort gültigen Normen und Richtlinien auslegen.

Position	Material	Stückzahl	Auslegung
F1	Schmelzsicherung zur Absicherung der Steuerkabel und Messkabel und zum Schutz der Multifunktionsrelais im Sunny Island	3	1 A, Kaltwiderstand mindestens $0,2 \Omega$ , Schmelzintegral maximal $1 A^2s$
F2	Fehlerstrom-Schutzeinrichtung für Steuerkabel und Messkabel*	1	40 A/0,03 A, 1-polig + N, Typ A
F5	Schmelzsicherung zur Absicherung der Steuerkabel und zum Schutz der Multifunktionsrelais im Sunny Island	1	1 A, Kaltwiderstand mindestens $0,2 \Omega$ , Schmelzintegral maximal $1 A^2s$

Position	Material	Stückzahl	Auslegung
F6	Leitungsschutzschalter zur Absicherung des Sunny Island	1	32 A, C-Charakteristik, 1-polig
F7	Fehlerstrom-Schutzeinrichtung	1	40 A/0,03 A, 3-polig + N, Typ A
Q2	Schütz zur Netztrennung	1	400 V, 63 A bei AC-1, AC-7a, 4 no
	Hilfsschalter für Rückmeldung	1	1 nc
Q3	Schütz der Erdungseinrichtung	1	400 V, 40 A bei AC-1, AC-7a, 2 no 2 nc
	Hilfsschalter für Verriegelung von Q1	1	1 no
Q4	Schütz der Erdungseinrichtung	1	400 V, 40 A bei AC-1, AC-7a, 2 no 2 nc
X1	Durchgangsklemme 3-Leiter	3	16 mm <sup>2</sup> , 1-polig, 3 Klemmstellen, grau
	Durchgangsklemme 3-Leiter	1	16 mm <sup>2</sup> , 1-polig, 3 Klemmstellen, blau
	Durchgangsklemme 3-Leiter	1	16 mm <sup>2</sup> , 1-polig, 3 Klemmstellen, gelbgrün
	Abschlussplatte für Durchgangsklemme 3-Leiter	1	-
	Gruppenschildträger für Endklammer	1	-
	Endklammer	1	Breite: 10 mm
X2	Durchgangsklemme 3-Leiter	3	16 mm <sup>2</sup> , 1-polig, 3 Klemmstellen, grau
	Durchgangsklemme 3-Leiter	1	16 mm <sup>2</sup> , 1-polig, 3 Klemmstellen, blau
	Durchgangsklemme 3-Leiter	1	16 mm <sup>2</sup> , 1-polig, 3 Klemmstellen, gelbgrün
	Abschlussplatte für Durchgangsklemme 3-Leiter	1	-
	Gruppenschildträger für Endklammer	1	-
	Endklammer	1	Breite: 10 mm
X3	Durchgangsklemme 3-Leiter	3	10 mm <sup>2</sup> , 1-polig, 3 Klemmstellen, grau
	Durchgangsklemme 3-Leiter	3	10 mm <sup>2</sup> , 1-polig, 3 Klemmstellen, blau
	Durchgangsklemme 3-Leiter	3	10 mm <sup>2</sup> , 1-polig, 3 Klemmstellen, gelbgrün
	Abschlussplatte für Durchgangsklemme 3-Leiter	1	-
	Gruppenschildträger für Endklammer	1	-
	Endklammer	1	Breite: 10 mm

Position	Material	Stückzahl	Auslegung
X4	Durchgangsklemme 3-Leiter	5	2,5 mm <sup>2</sup> , 1-polig, 3 Klemmstellen, grau
	Durchgangsklemme 3-Leiter	3	2,5 mm <sup>2</sup> , 1-polig, 3 Klemmstellen, blau
	Abschlussplatte für Durchgangsklemme 3-Leiter	1	-
	Gruppenschildträger für Endklammer	1	-
	Endklammer	1	Breite: 10 mm
X5	Durchgangsklemme 3-Leiter	4	1,5 mm <sup>2</sup> , 1-polig, 3 Klemmstellen, grau
	Durchgangsklemme 3-Leiter (L)	1	6 mm <sup>2</sup> , 1-polig, 3 Klemmstellen, grau
	Durchgangsklemme 3-Leiter (N)	1	6 mm <sup>2</sup> , 1-polig, 3 Klemmstellen, blau
	Abschlussplatte für Durchgangsklemme 3-Leiter	2	-
	Gruppenschildträger für Endklammer	1	-
	Endklammer	1	Breite: 10 mm
Z1	Sunny Home Manager 2.0	1	-

\* Ausschließlich im TT-Netz notwendig

## Bestückungsvorschlag

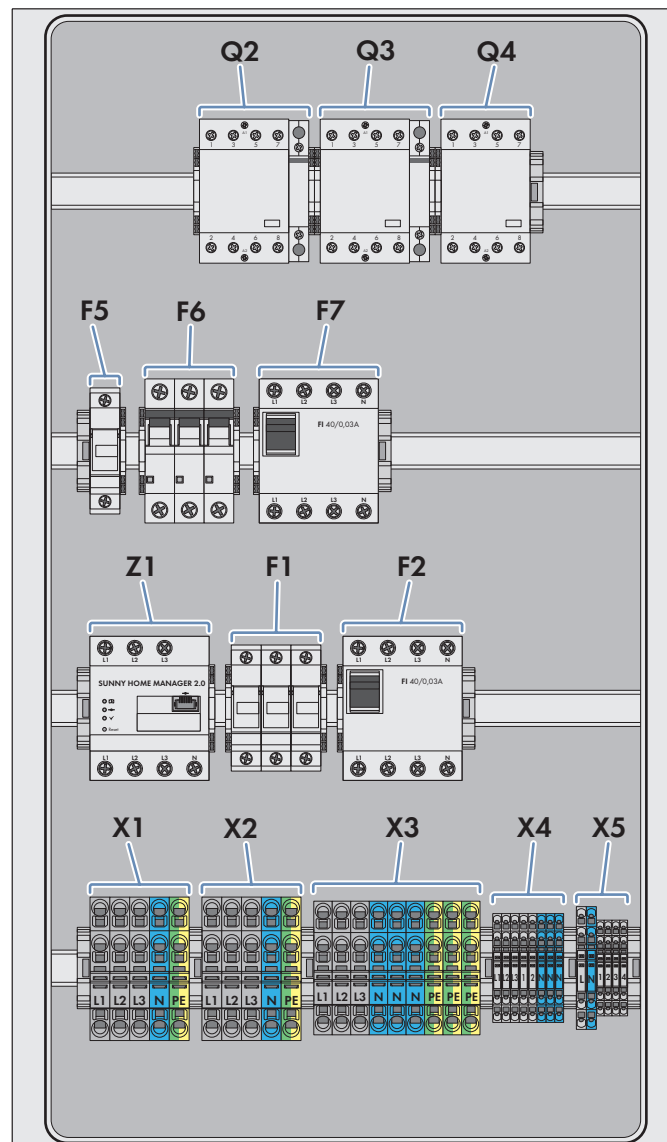


Abbildung 5: Bestückungsvorschlag für 3-phasige Umschalteinrichtung mit allpoliger Trennung

### 5.4.3 Material für automatische Umschalteinrichtung eines 1-phasigen Ersatzstromsystems ohne allpolige Trennung

Die folgende Tabelle bezieht sich auf die Ausführung des Ersatzstromsystems mit Sunny Island und fasst die im Stromlaufplan der Umschalteinrichtung vorgeschlagene Bestückung zusammen. Das Material zur Bestückung der Umschalteinrichtung müssen Sie über Ihren Fachhändler beziehen.

#### **i** Auslegung der Komponenten innerhalb der Umschalteinrichtung

Die angegebenen Werte der Komponenten sind Empfehlungen von SMA Solar Technology AG. Sie müssen die elektrischen Komponenten entsprechend den vor Ort gültigen Normen und Richtlinien auslegen.

Position	Material	Stückzahl	Auslegung
F1	Schmelzsicherung zur Absicherung der Steuerkabel und Messkabel und zum Schutz der Multifunktionsrelais im Sunny Island	1	1 A, Kaltwiderstand mindestens 0,2 $\Omega$ , Schmelzintegral maximal 1 A <sup>2</sup> s

Position	Material	Stückzahl	Auslegung
F3, F4	Leitungsschutzschalter zur Absicherung der Phasenkopplung*	2	32 A, C-Charakteristik, 1-polig
F5	Schmelzsicherung zur Absicherung der Steuerkabel und zum Schutz der Multifunktionsrelais im Sunny Island	1	1 A, Kaltwiderstand mindestens 0,2 $\Omega$ , Schmelzintegral maximal 1 A <sup>2</sup> s
F6	Leitungsschutzschalter zur Absicherung des Sunny Island	1	32 A, C-Charakteristik, 1-polig
F7	Fehlerstrom-Schutzeinrichtung	1	40 A/0,03 A, 1-polig + N, Typ A
Q2	Schütz zur Netztrennung	1	400 V, 63 A bei AC-1, AC-7a, 4 no
	Hilfsschalter für Rückmeldung	1	1 nc
Q6	Phasenkoppelschütz*	1	400 V, 63 A bei AC-1, AC-7a, 2 no
X1	Durchgangsklemme 3-Leiter	3	16 mm <sup>2</sup> , 1-polig, 3 Klemmstellen, grau
	Durchgangsklemme 3-Leiter	1	16 mm <sup>2</sup> , 1-polig, 3 Klemmstellen, blau
	Durchgangsklemme 3-Leiter	1	16 mm <sup>2</sup> , 1-polig, 3 Klemmstellen, gelbgrün
	Abschlussplatte für Durchgangsklemme 3-Leiter	1	-
	Gruppenschildträger für Endklammer	1	-
	Endklammer	1	Breite: 10 mm
X2	Durchgangsklemme 3-Leiter	3	16 mm <sup>2</sup> , 1-polig, 3 Klemmstellen, grau
	Durchgangsklemme 3-Leiter	1	16 mm <sup>2</sup> , 1-polig, 3 Klemmstellen, blau
	Durchgangsklemme 3-Leiter	1	16 mm <sup>2</sup> , 1-polig, 3 Klemmstellen, gelbgrün
	Abschlussplatte für Durchgangsklemme 3-Leiter	1	-
	Gruppenschildträger für Endklammer	1	-
	Endklammer	1	Breite: 10 mm
X3	Durchgangsklemme 3-Leiter	1	10 mm <sup>2</sup> , 1-polig, 3 Klemmstellen, grau
	Durchgangsklemme 3-Leiter	1	10 mm <sup>2</sup> , 1-polig, 3 Klemmstellen, blau
	Durchgangsklemme 3-Leiter	1	10 mm <sup>2</sup> , 1-polig, 3 Klemmstellen, gelbgrün
	Abschlussplatte für Durchgangsklemme 3-Leiter	1	-
	Gruppenschildträger für Endklammer	1	-
	Endklammer	1	Breite: 10 mm

Position	Material	Stückzahl	Auslegung
X4	Durchgangsklemme 3-Leiter	3	2,5 mm <sup>2</sup> , 1-polig, 3 Klemmstellen, grau
	Durchgangsklemme 3-Leiter	1	2,5 mm <sup>2</sup> , 1-polig, 3 Klemmstellen, blau
	Abschlussplatte für Durchgangsklemme 3-Leiter	1	-
	Gruppenschildträger für Endklammer	1	-
	Endklammer	1	Breite: 10 mm
X5	Durchgangsklemme 3-Leiter	4	1,5 mm <sup>2</sup> , 1-polig, 3 Klemmstellen, grau
	Durchgangsklemme 3-Leiter (L)	1	6 mm <sup>2</sup> , 1-polig, 3 Klemmstellen, grau
	Durchgangsklemme 3-Leiter (N)	1	6 mm <sup>2</sup> , 1-polig, 3 Klemmstellen, blau
	Abschlussplatte für Durchgangsklemme 3-Leiter	2	-
	Gruppenschildträger für Endklammer	1	-
	Endklammer	1	Breite: 10 mm
Z1	Sunny Home Manager 2.0	1	-

\* Phasenkopplung ist optional

#### 5.4.4 Material für automatische Umschalteinrichtung eines 3-phasigen Ersatzstromsystems ohne allpolige Trennung

Die folgende Tabelle bezieht sich auf die Ausführung des Ersatzstromsystems mit Sunny Island und fasst die im Stromlaufplan der Umschalteinrichtung vorgeschlagene Bestückung zusammen. Das Material zur Bestückung der Umschalteinrichtung müssen Sie über Ihren Fachhändler beziehen.

##### **i** Auslegung der Komponenten innerhalb der Umschalteinrichtung

Die angegebenen Werte der Komponenten sind Empfehlungen von SMA Solar Technology AG. Sie müssen die elektrischen Komponenten entsprechend den vor Ort gültigen Normen und Richtlinien auslegen.

Position	Material	Stückzahl	Auslegung
F1	Schmelzsicherung zur Absicherung der Steuerkabel und Messkabel und zum Schutz der Multifunktionsrelais im Sunny Island	3	1 A, Kaltwiderstand mindestens 0,2 Ω, Schmelzintegral maximal 1 A <sup>2</sup> s
F6	Leitungsschutzschalter zur Absicherung des Sunny Island	1	32 A, C-Charakteristik, 1-polig
F7	Fehlerstrom-Schutzeinrichtung	1	40 A/0,03 A, 3-polig + N, Typ A
Q2	Schütz zur Netztrennung	1	400 V, 63 A bei AC-1, AC-7a, 4 no
	Hilfsschalter für Rückmeldung	1	1 nc

Position	Material	Stückzahl	Auslegung
X1	Durchgangsklemme 3-Leiter	3	16 mm <sup>2</sup> , 1-polig, 3 Klemmstellen, grau
	Durchgangsklemme 3-Leiter	1	16 mm <sup>2</sup> , 1-polig, 3 Klemmstellen, blau
	Durchgangsklemme 3-Leiter	1	16 mm <sup>2</sup> , 1-polig, 3 Klemmstellen, gelbgrün
	Abschlussplatte für Durchgangsklemme 3-Leiter	1	-
	Gruppenschildträger für Endklammer	1	-
	Endklammer	1	Breite: 10 mm
X2	Durchgangsklemme 3-Leiter	3	16 mm <sup>2</sup> , 1-polig, 3 Klemmstellen, grau
	Durchgangsklemme 3-Leiter	1	16 mm <sup>2</sup> , 1-polig, 3 Klemmstellen, blau
	Durchgangsklemme 3-Leiter	1	16 mm <sup>2</sup> , 1-polig, 3 Klemmstellen, gelbgrün
	Abschlussplatte für Durchgangsklemme 3-Leiter	1	-
	Gruppenschildträger für Endklammer	1	-
	Endklammer	1	Breite: 10 mm
X3	Durchgangsklemme 3-Leiter	3	10 mm <sup>2</sup> , 1-polig, 3 Klemmstellen, grau
	Durchgangsklemme 3-Leiter	3	10 mm <sup>2</sup> , 1-polig, 3 Klemmstellen, blau
	Durchgangsklemme 3-Leiter	3	10 mm <sup>2</sup> , 1-polig, 3 Klemmstellen, gelbgrün
	Abschlussplatte für Durchgangsklemme 3-Leiter	1	-
	Gruppenschildträger für Endklammer	1	-
	Endklammer	1	Breite: 10 mm
X4	Durchgangsklemme 3-Leiter	5	2,5 mm <sup>2</sup> , 1-polig, 3 Klemmstellen, grau
	Durchgangsklemme 3-Leiter	3	2,5 mm <sup>2</sup> , 1-polig, 3 Klemmstellen, blau
	Abschlussplatte für Durchgangsklemme 3-Leiter	1	-
	Gruppenschildträger für Endklammer	1	-
	Endklammer	1	Breite: 10 mm



Position	Material	Stückzahl	Auslegung
X5	Durchgangsklemme 3-Leiter	2	1,5 mm <sup>2</sup> , 1-polig, 3 Klemmstellen, grau
	Abschlussplatte für Durchgangsklemme 3-Leiter	2	-
	Gruppenschildträger für Endklammer	1	-
	Endklammer	1	Breite: 10 mm
Z1	Sunny Home Manager 2.0	1	-

## 5.5 Reihenfolge der Schaltvorgänge in der Umschalteinrichtung

### 5.5.1 Schaltvorgänge in der Umschalteinrichtung für Sunny Boy Storage

Dieses Kapitel beschreibt die Funktionsweise der Umschalteinrichtung am Beispiel des 1-phasigen Ersatzstromsystems mit Sunny Boy Storage bei allpoliger Trennung (siehe Kapitel 4.2.1, Seite 27). Bei der Betrachtung der anderen Umschalteinrichtungen sind die folgenden Unterschiede wichtig:

- Bei Ersatzstromsystemen ohne allpolige Trennung entfällt die Erdungseinrichtung.
- Die Phasenkopplung ist optional.

Grundsätzlich steuert der SMA Backup Unit Controller nach den Vorgaben des Sunny Boy Storage alle Schaltvorgänge der Schütze in der Umschalteinrichtung. Der SMA Backup Unit Controller ist in jeder Umschalteinrichtung installiert.

#### Funktionsweise des Kuppelschalters - Verhalten bei Netzausfall

Der Kuppelschalter trennt das Ersatzstromnetz vom öffentlichen Stromnetz bei einem Netzausfall oder wenn sich das öffentliche Stromnetz außerhalb der Grenzwerte für Spannung und Frequenz befindet. Das Schütz **Q1** ist der Kuppelschalter mit allpoliger Trennung. Wenn eine redundante Netztrennung erforderlich ist, muss zusätzlich ein Schütz **Q2** verbaut werden.

Der Sunny Boy Storage erkennt über den SMA Backup Unit Controller einen Netzausfall, sobald die Netzspannung einen definierten Grenzwert unterschreitet, ab dem der Batterie-Wechselrichter die Schütze nicht mehr schalten kann. Nachdem der Netzausfall erkannt wurde, trennt der Kuppelschalter das Ersatzstromsystem vom öffentlichen Stromnetz und bildet ein Ersatzstromnetz. Der Übergang in den Ersatzstrombetrieb beginnt mit einem langsamen Anstieg der Wechselspannung im Ersatzstromnetz von 0 V bis zum definierten Grenzwert der Netzspannung (Sanftanlauf). Das Schütz **Q3** verbindet den Neutralleiter mit dem Erdpotenzial des Ersatzstromnetzes. Die Erdungsüberwachung und die Überwachung des Rückmeldekontakts vom Schütz **Q1** beginnen. Mit der Überwachung des Rückmeldekontakts wird das Schließen von **Q1** und **Q2** gesperrt. Im Anschluss wird die Wechselspannung im Ersatzstromnetz langsam weiter erhöht, bis die Nennspannung erreicht ist (z. B. auf 230 Volt).

#### Funktionsweise des Kuppelschalters - Verhalten bei Netzwiederkehr

Wenn das öffentliche Stromnetz wieder zur Verfügung steht, erkennt dies der Sunny Boy Storage über den SMA Backup Unit Controller. Der Sunny Boy Storage schaltet das Ersatzstromnetz mit den PV-Wechselrichtern ab. Dann trennt das Schütz **Q3** den Neutralleiter weder vom Erdpotenzial des Ersatzstromnetzes. Es folgt das Schließen des Kuppelschalters **Q1** (wenn vorhanden auch **Q2**). Nach einer Unterbrechung ist der Sunny Boy Storage dann wieder mit dem öffentlichen Stromnetz verbunden und die elektrischen Verbraucher werden wieder vom öffentlichen Stromnetz versorgt. Die Zeit bis zum Verbinden des Ersatzstromsystems mit dem öffentlichen Stromnetz ist aufgrund einer Pflicht-Wartezeit unterschiedlich lang. Diese Wartezeit ist entsprechend den landesspezifischen Anforderungen in einem Länderdatensatz des Sunny Boy Storage hinterlegt.

## Funktion der Erdungseinrichtung

In einigen Ländern (z. B. in Deutschland) darf bei einem Netzausfall der Neutralleiter des Ersatzstromnetzes nicht mit dem öffentlichen Netz verbunden bleiben. Deshalb muss der Neutralleiter im Ersatzstrombetrieb mit dem Erdpotenzial des Ersatzstromnetzes verbunden werden. Diese Sternpunktterdung herzustellen ist Aufgabe der Erdungseinrichtung, die aus dem Schütz **Q3** besteht. Das Schütz **Q3** wird vom SMA Backup Unit Controller angesteuert.

## Funktionsweise Phasenkopplung

Das Phasenkopplungs-Schütz **Q4** wird durch den SMA Backup Unit Controller angesteuert. Wird bei einem Netzausfall die Phasenkopplung aktiviert, verbindet das Schütz **Q4** die unversorgten Außenleiter mit dem versorgten Außenleiter.

Bei Netzausfall wird erst der Außenleiter, der mit dem Sunny Boy Storage verbunden ist, mit Spannung versorgt. Anschließend schaltet die Phasenkopplung die beiden anderen Außenleiter zusammen. Wenn das öffentliche Stromnetz wieder zur Verfügung steht, trennt die Phasenkopplung die zusammengeschalteten Außenleiter.

## 5.5.2 Schaltvorgänge in der Umschalteinrichtung für Sunny Island

### **i** Unterschiede bei Umschalteinrichtungen für 1-phasige und 3-phasige Ersatzstromsysteme mit Sunny Island

Dieses Kapitel beschreibt die Funktionsweise der Umschalteinrichtung am Beispiel des 1-phasigen Sunny Island-Ersatzstromsystems mit allpoliger Trennung (siehe Kapitel 4.1.1, Seite 19). Bei der Betrachtung der anderen Umschalteinrichtungen sind die folgenden Unterschiede wichtig:

- Kuppelschalter und Erdungseinrichtung einer 3-phasigen Umschalteinrichtung verhalten sich analog zur 1-phasigen Umschalteinrichtung.
- Bei Ersatzstromsystemen ohne allpolige Trennung entfällt die Erdungseinrichtung.
- Die Phasenkopplung ist optional und eignet sich ausschließlich für Ersatzstromnetze mit 1-phasigen PV-Wechselrichtern und 1-phasigen Verbrauchern.

## Funktionsweise des Kuppelschalters mit allpoliger Trennung

Der Kuppelschalter trennt das Ersatzstromnetz vom öffentlichen Stromnetz bei einem Netzausfall oder wenn sich das öffentliche Stromnetz außerhalb der Grenzwerte für Spannung und Frequenz befindet. Das Schütz **Q2** ist der Kuppelschalter mit allpoliger Trennung.

Die Steuerspannung der Schütze **Q2** und **Q3** ist die Spannung eines Außenleiters des öffentlichen Stromnetzes. Dadurch kann der Kuppelschalter ausschließlich bei vorhandener Netzspannung anziehen. Ein Hilfskontakt des Schützes **Q3** verriegelt das Schütz **Q2**. Die Schütze **Q3** und **Q2** werden vom Multifunktionsrelais **Relay1** des Sunny Island gesteuert. Wenn das Multifunktionsrelais **Relay1** im Ruhezustand ist, ziehen die Schütze **Q2** und **Q3** an. Wenn das Schütz **Q3** in den Ruhezustand fällt, fällt das Schütz **Q2** ebenfalls in den Ruhezustand und ist verriegelt.

Bei einem totalen Netzausfall fallen die Schütze **Q2** und **Q3** wegen fehlender Steuerspannung in den Ruhezustand ab und trennen das Ersatzstromnetz allpolig vom öffentlichen Stromnetz. Zusätzlich misst der Sunny Island die Spannung des öffentlichen Stromnetzes. Dazu ist der Sunny Island mit der gleichen Phase verbunden wie die Steuerspannung der Schütze **Q2** und **Q3**. Bei Abweichung von landesspezifischen Grenzwerten für Spannung und Frequenz des öffentlichen Stromnetzes zieht das Multifunktionsrelais **Relay1** an. Die Schütze **Q2** und **Q3** verbleiben im Ruhezustand oder fallen in den Ruhezustand.

Wenn das öffentliche Stromnetz wieder zur Verfügung steht, detektiert dies der Sunny Island. Der Sunny Island synchronisiert das Ersatzstromnetz auf das öffentliche Stromnetz. Nach erfolgreicher Synchronisation fällt das Multifunktionsrelais **Relay1** in den Ruhezustand ab und die Schütze **Q2** und **Q3** ziehen an. Das Ersatzstromnetz ist wieder mit dem öffentlichen Stromnetz verbunden.

## Funktionsweise des Kuppelschalters ohne allpolige Trennung

Der Kuppelschalter trennt das Ersatzstromnetz vom öffentlichen Stromnetz bei einem Netzausfall oder wenn sich das öffentliche Stromnetz außerhalb der Grenzwerte für Spannung und Frequenz befindet. Das Schütz **Q2** ist der Kuppelschalter ohne allpolige Trennung.

Die Steuerspannung des Schützes **Q2** ist die Spannung am Außenleiter **L1** des öffentlichen Stromnetzes. Dadurch kann der Kuppelschalter ausschließlich bei vorhandener Netzspannung anziehen. Das Schütz **Q2** wird vom Multifunktionsrelais **Relay1** des Sunny Island gesteuert. Wenn das Multifunktionsrelais **Relay1** im Ruhezustand ist, zieht das Schütz **Q2** an.

Bei einem totalen Netzausfall fällt das Schütz **Q2** wegen fehlender Steuerspannung in den Ruhezustand ab und trennt das Ersatzstromnetz von den Außenleitern des öffentlichen Stromnetzes. Zusätzlich misst der Sunny Island die Spannung des öffentlichen Stromnetzes. Dazu ist der Sunny Island mit der gleichen Phase verbunden wie die Steuerspannung des Schützes **Q2**. Bei Abweichung von den landesspezifischen Grenzwerten für Spannung und Frequenz des öffentlichen Stromnetzes zieht das Multifunktionsrelais **Relay1** an. Das Schütz **Q2** verbleibt im Ruhezustand oder fällt in den Ruhezustand.

Wenn das öffentliche Stromnetz wieder zur Verfügung steht, detektiert dies der Sunny Island. Der Sunny Island synchronisiert das Ersatzstromnetz auf das öffentliche Stromnetz. Nach erfolgreicher Synchronisation fällt das Multifunktionsrelais **Relay1** in den Ruhezustand und das Schütz **Q2** zieht an. Das Ersatzstromnetz ist wieder mit dem öffentlichen Stromnetz verbunden.

## Funktionsweise der Erdungseinrichtung

Die Schütze **Q3** und **Q4** bilden die Erdungseinrichtung. Die Schütze **Q3** und **Q4** werden von den beiden Multifunktionsrelais des Sunny Island gesteuert. Die Ansteuerung des Schützes **Q3** erfolgt parallel zum Schütz **Q2** des Kuppelschalters. Wenn das Schütz **Q2** abfällt und der Kuppelschalter sich öffnet, verbindet das Schütz **Q3** den Neutralleiter im Ersatzstromnetz mit dem Schutzleiter. Zusätzlich steuert der Sunny Island mit dem Multifunktionsrelais **Relay2** das Schütz **Q4**. Wenn das Multifunktionsrelais **Relay2** anzieht, zieht das Schütz **Q4** an und verbindet ebenfalls den Neutralleiter mit dem Schutzleiter. Diese Anordnung stellt sicher, dass der Neutralleiter des Ersatzstromnetzes im Ersatzstrombetrieb immer mit Erde verbunden ist.

## Funktionsweise der Phasenkopplung

Das Schütz **Q6** bildet die Phasenkopplung. Wenn im Sunny Island das Multifunktionsrelais **Relay2** anzieht, zieht das Schütz **Q6** an und verbindet die unversorgten Außenleiter über die Leitungsschutzschalter **F3** und **F4** mit dem versorgten Außenleiter.

Bei Netzausfall wird erst der Außenleiter, der mit dem Sunny Island verbunden ist, mit Spannung versorgt. Anschließend schaltet die Phasenkopplung die beiden anderen Außenleiter zusammen. Wenn das öffentliche Stromnetz wieder zur Verfügung steht, trennt die Phasenkopplung die zusammengeschalteten Außenleiter. Ausschließlich der Außenleiter, der mit dem Sunny Island verbunden ist, wird bei der Aufschaltung auf das öffentliche Stromnetz nicht unterbrochen.

## 6 Planung der Montageorte

Folgende Produkte innerhalb des SMA Flexible Storage System mit Ersatzstromfunktion stellen Anforderungen an ihre jeweiligen Installationsorte, die bei der Planung zu berücksichtigen sind:

- Sunny Island 4.4M / 6.0H / 8.0H mit:
  - Batterie
  - Batteriesicherung
  - Automatische Umschalteinrichtung mit Sunny Home Manager 2.0
- Sunny Boy Storage 3.7 / 5.0 / 6.0 mit:
  - Batterie
  - Automatische Umschalteinrichtung mit optionalem Sunny Home Manager 2.0

So sollten bereits bei der Planung folgende Punkte betrachtet werden:

- Die Mindestabstände gegenüber Wänden, Gegenständen, SMA Produkten oder anderen technischen Geräten müssen realisierbar sein.
- Die Umgebungsbedingungen an den geplanten Einsatzorten müssen den an den Montageort gestellten Anforderungen der einzelnen Produkte entsprechen.
- Die maximalen Kabelwege und Funkreichweiten der genannten SMA Produkte untereinander und gegenüber anderen Geräten müssen realisierbar sein.
- Kabelquerschnitte und Leitermaterialien der vorgesehenen Kabel müssen den Anforderungen der genannten Produkte entsprechen.
- Der vorgesehene Batterieraum muss den Anforderungen des Batterieherstellers entsprechen.
- Nur beim Einsatz des Sunny Island mit einer Bleibatterie: Zwischen dem DC-Anschluss des Sunny Island und der Batterie muss eine Batteriesicherung installiert sein (für Anforderungen an die Batteriesicherung siehe Betriebsanleitung des Wechselrichters).

Links zu weiterführenden Informationen finden Sie unter [www.SMA-Solar.com](http://www.SMA-Solar.com):

Titel und Inhalt der Information	Art der Information
Sunny Home Manager 2.0	Betriebsanleitung
SMA Energy Meter	Installationsanleitung
SUNNY ISLAND 4.0M / 6.0H / 8.0H	Betriebsanleitung
Sunny Boy Storage 3.7 / 5.0 / 6.0	Betriebsanleitung

Die Anforderungen an den Installationsort der automatischen Umschalteinrichtung ergeben sich aus den Herstellerdokumentationen des Schaltschranks und der darin untergebrachten Komponenten.

Die Anforderungen an den Montageort der eingesetzten PV-Wechselrichter sind in den Anleitungen der PV-Wechselrichter aufgeführt.

## 7 Erläuterung verwendeter Begriffe

Begriff	Erläuterung
Eigenverbrauch	Produzierte PV-Leistung wird am Ort ihrer Erzeugung verbraucht. Der Eigenverbrauch setzt sich aus Direktverbrauch und Batterieladung zusammen.
Elektrische Zwischenspeicherung	Laden und Entladen einer Batterie als Maßnahme des Energiemanagements Die elektrische Zwischenspeicherung ermöglicht den Verbrauch von PV-Energie unabhängig vom Erzeugungszeitpunkt, z. B. abends oder bei schlechtem Wetter. Damit können auch zeitlich festgelegte Stromverbraucher mit PV-Energie betrieben werden.
Ersatzstromnetz	Teil eines Hausnetzes, der bei einem Netzausfall vom Ersatzstromsystem versorgt wird
Ersatzstromsystem	Ein Ersatzstromsystem versorgt während eines Netzausfalls Verbraucher mit Energie und eine vom öffentlichen Stromnetz getrennte PV-Anlage mit Spannung.
Netzparallelbetrieb	Der Netzparallelbetrieb ist eine von mehreren Betriebsarten einer PV-Anlage. Im Netzparallelbetrieb speist die PV-Anlage die erzeugte PV-Energie in das öffentliche Stromnetz ein. Im Netzparallelbetrieb sorgt der Batterie-Wechselrichter für die Optimierung von Eigenverbrauch oder Eigenversorgung.
PV-Anlage	Anlage, in der durch PV-Module ein Teil der Sonnenstrahlung in elektrische Energie umgewandelt wird. Die PV-Anlage besteht aus den PV-Modulen und mindestens einem PV-Wechselrichter.
Überbrückungszeit	Zeit vom Netzausfall bis zur Wiederkehr des öffentlichen Stromnetzes, die das Ersatzstromsystem überbrückt.
Umschalteinrichtung (Automatische Umschalteinrichtung mit Ersatzstromfunktion)	trennt bei Netzausfall das Ersatzstromnetz vom öffentlichen Stromnetz
Umschaltzeit	Zeit, in der das Ersatzstromsystem bei Netzausfall die Versorgung der elektrischen Verbraucher wiederherstellt
Zyklusfestigkeit	Merkmal für die Lebensdauer einer Batterie Die Zyklusfestigkeit gibt an, wie oft eine Batterie entladen und geladen werden kann, bevor die verfügbare Batteriekapazität einen bestimmten Wert unterschreitet (siehe Angaben des Batterieherstellers).

