

ALUMERO

AS 2.1
KURZSCHIENE

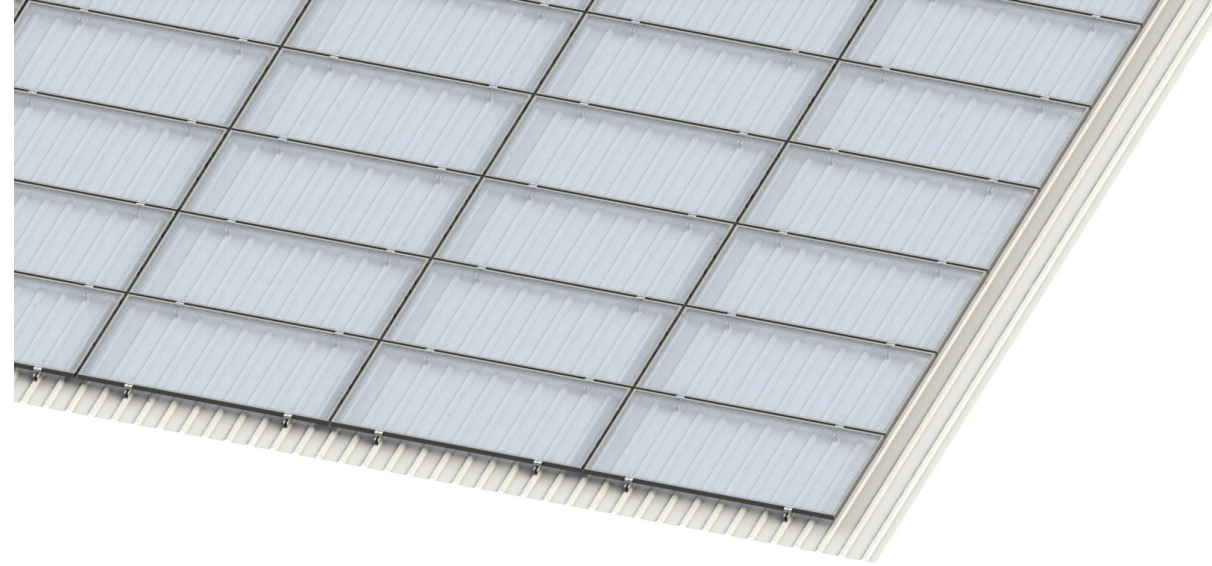
DE

DATENBLATT

KURZSCHIENE AS 2.1

Ihr großes Plus

- + einfache Montage auf Alu- und Stahltrapezblech-Eindeckungen
- + spanlose Befestigung durch spezielle Bohrschrauben
- + vormontierter EPDM-Gummi zur zusätzlichen Abdichtung zwischen Dacheindeckung und Trapezblech-Kurzschiene
- + horizontale Modulausrichtung
- + durch Aluminium, leicht und belastungsfähig



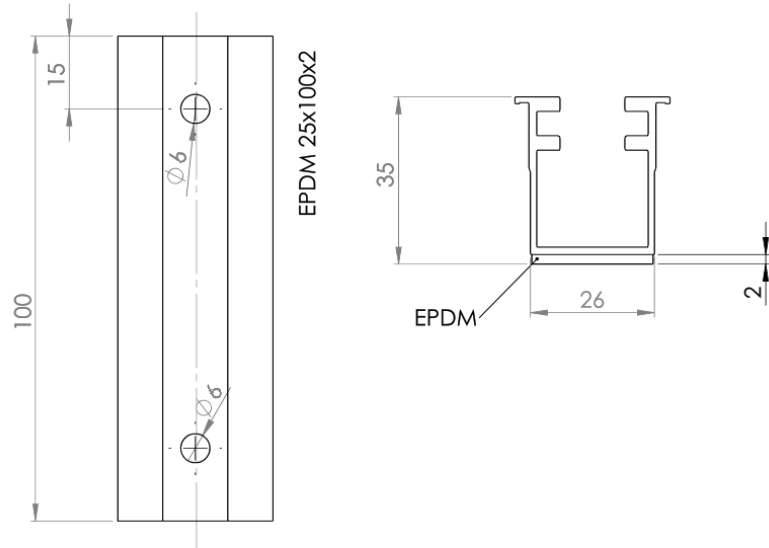
Technische Daten Kurzschiene 2.1 T

| | |
|--------------------------------|--|
| Verwendung: | Trapezblechdach |
| Dachneigung: | Max. 45° |
| Min. Blechdicke: | Stahlblech min. 0,4 mm Aluminium min 0,5 mm |
| Trapezblech Hochsicke: | Minimum Breite 22 mm (25mm empfohlen) |
| Hochsickenabstand: | beliebig |
| Anbindung: | 2 Stk. Bohrschrauben (Schraubverbindung direkt in das Trapezblech) |
| Montage: | dachparallel |
| Abstand vom Dachrand: | Dachbereiche F und G können gem. EN 1991-1-4 belegt werden |
| Modulausrichtung: | horizontal |
| Modulabmessungen: | Länge und Breite beliebig |
| Max. Modulfeldgröße: | 12 Meter in Modul-Klemmrichtung |
| Max. Schnee-/Windlasten | werden projektspezifisch mittels Online-Software Alumero.Pro.Tool ermittelt |
| Max. Gebäudehöhe: | 25 m (höher auf Anfrage) |
| Dachbeschaffenheit: | Die statische Tragfähigkeit der Dachkonstruktion und des Gebäudetragwerks ist bauseits sicherzustellen |
| Materialien: | Tragende Komponenten aus Aluminium EN AW 6063 T66; Kleinteile aus rostfreiem Stahl A2-70; EPDM |

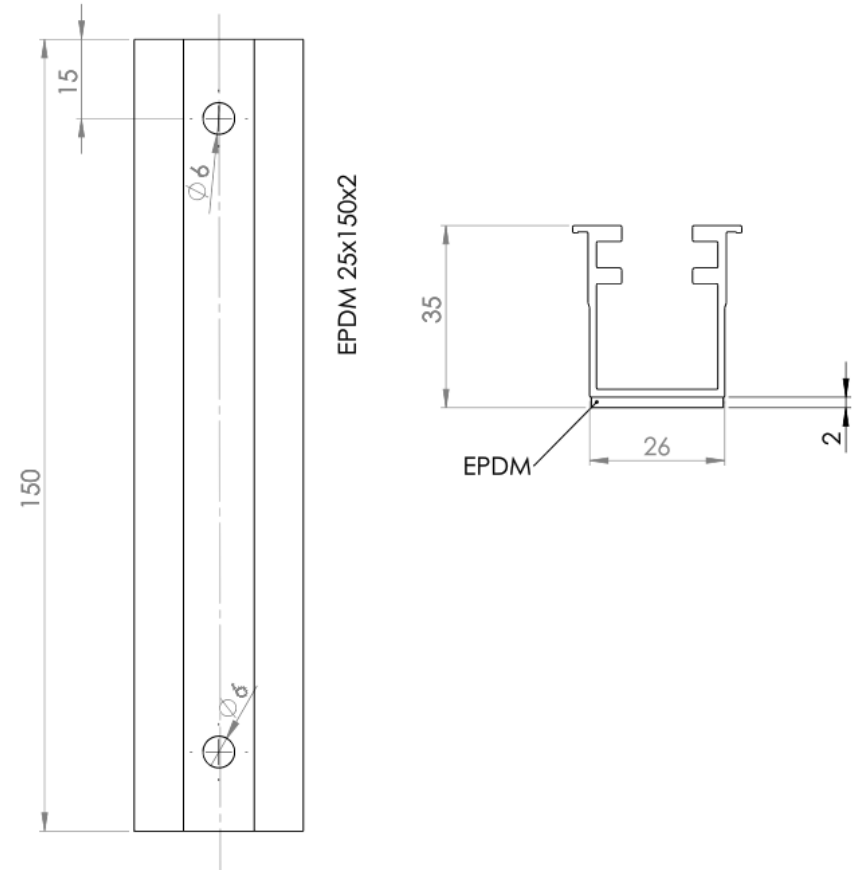


Technische Zeichnungen

Kurzschiene 2.1 T (L=100mm)



Kurzschiene 2.1 T (L=150mm)



ALUMERO.PRO.TOOL

Projektplanung in 8 Schritten

- 1 Stammdaten
- 2 Dachdaten
- 3 Dacherausfassung
- 4 PV-Module
- 5 Konstruktion
- 6 CAD-Plan
- 7 Statik
- 8 Materialliste

Wir geben unseren Kunden die Möglichkeit technische, projektbezogene Systemauslegungen inkl. statischer Berechnung und Projektberichte mittels Online-Software **Alumero.Pro.Tool** zu erstellen.



PROJEKTPLANGUNGEN IMMER & ÜBERALL MÖGLICH

Systemkomponenten

weitere Artikel finden sie in unserem Produktkatalog oder auf unserer Website: www.alumerogroup.eu



**Trapezblech
Kurzschiene 2.1 T**
L = 100
Produktnummer:
802442



**Trapezblech
Kurzschiene 2.1 T**
L = 150
Produktnummer:
802443

makes us stronger.