

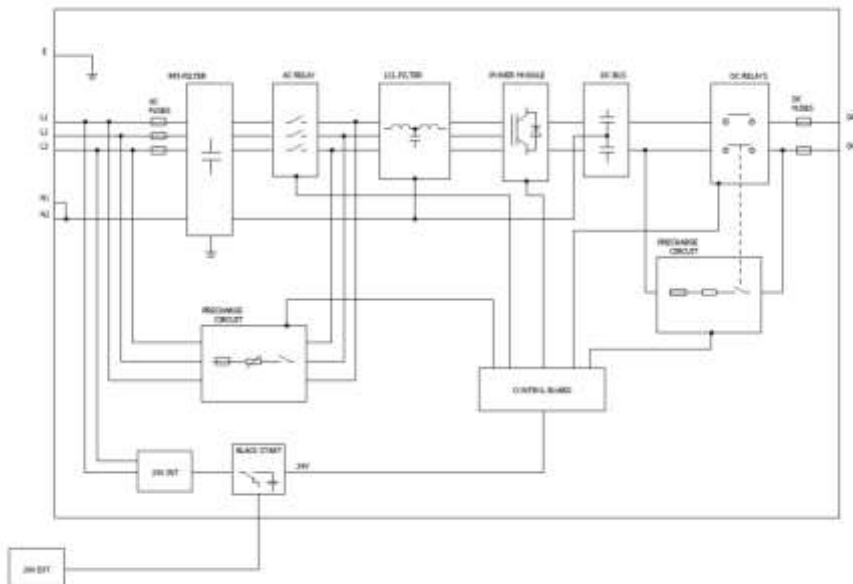
Product Certificate Number	20618-2-CER
Applicant	ABB Power Grids Belgium n.v. – Power Quality Products Allée Centrale, 10 – Z.I. Jumet B-6040 Charleroi, Belgium
Series	PQstorl Series
Models/	PQstorl-M PQstorl-WM PQstorl-C
Firmware version/	µP: v1.0 – Rev10, / DSP v56.1 Rev 34 µP: v1.0 – Rev07, / DSP v56.1 Rev 27 µP: v1.0 – Rev03, / DSP v56.1 Rev 18 and DSP: v56.1 Rev 19
Type of generating unit	Battery Energy Storage Inverter
Technical Data	See page 2
VDE application guide	VDE-AR-N 4105, 2018-11. Generators connected to the low-voltage distribution network –Technical requirements for the connection to and parallel operation with low-voltage distribution networks.
<p>Having assessed the test reports numbers: 20303-2-TR-E1, 20461-TR and 20618-1-TR and performed by CERE (Accredited Laboratory N° 5314.01) based on the requirements of the EN ISO/IEC 17025:2017.</p> <p>The above-mentioned generating unit complies with the requirements of the:</p> <p>VDE-AR-N 4105, 2018-11. Generators connected to the low-voltage distribution network –Technical requirements for the connection to and parallel operation with low-voltage distribution networks.</p> <p>This certification is according the CERE internal process PET-CERE-09 Rev 27 based on the requirements of the EN ISO/IEC 17065:2012. For this certification process the conformity assessment activities were based on:</p> <ul style="list-style-type: none"> • Testing of production samples selected by CERE. • Audit of quality system according ISO 9001 with certificate number: BE05/051523 issued by a certification body accredited according EN ISO/IEC 17021. • Inspection of the manufacturing process. <p>This certificate cancels and supersedes the certificate number 20461-2-CER issued on March 13, 2020</p>	
<p>Madrid, July 31, 2020. This certificate is valid until July 31, 2023</p> <p style="text-align: right;">Miguel Martínez Lavin Certification Manager</p>	

Technical specifications:

PQstorl:

Specification	PQstorl - M	PQstorl - WM	PQstorl - C
	Module	Wall-mounted	Standalone cabinet
Electrical characteristics			
Connection method	3-wires		
Network voltage (+/-10%)	208 - 415 V		
Network frequency (+/-5%)	50		
Rated power (at 400 V)	30 kW		
Line current rating per base unit (A)	40 A	Full cubicle: 40 A... 600 A	
Inverter technology	Three level inverter		
Modularity	Up to 16 modules can be combined. Different module ratings are allowed		
Equipment losses	<2% of the equipment power typically		
Inverter characteristics			
DC voltage (min)	620 V for 3W application (note 1) Note 1: Limited High voltage ride through support at lower DC voltage		
DC voltage (max)	830 V (890 V with reduced power)		
Response time	<1 network cycle		
Programming/ communication			
Wi-Fi communication	Webserver on smatphone or computer for simple diagnostics and parameters setup		
USB	With dedicated opcional software (servicing / programaming)		
HMI	7-inch color TFT screen (800 x 480 pixels) 198 x 141 x 40 mm IP65 front side / IP20 backside CAN 2B (internal) - RJ12 Ethernet (Modbus TCP) - RJ45) USB 2.0		
Digital I/O on HMI	2 insulated digital input - +24 V (AC or DC) 6 digital NO output - 250 Vac/ 5A (one common polatity), dry contacts		

Electrical Diagram of PQstor1



Manufacturer: s.a ABB Power Grids Belgium n.v. – Power Quality Products
Allée Centrale 10 – Z.I. Jumet.
6040, Charleroi, Hainut, Belgium

The sample selected to test was representative of the production. The sample was selected in: ABB Power Grids Belgium n.v.
CC8701-BEPGJ c/o ABB Business Services GmbH
Kallstadter Str. 1 / 68129 Mannheim, Germany.

Sample Report Number: 20461-TM

The inspection of manufacturing process was performed in manufacture facilities: s.a ABB Power Grids Belgium n.v. – Power Quality Products
Allée Centrale 10 – Z.I. Jumet.
6040, Charleroi, Hainut, Belgium

Inspection Report Number: 20303-19-1-IF

RECORD OF CHANGES

Revision	Modification / Changes	Date
0	Initial version / Update certificate 20461-2-CER	

INDEX

1	UNIT CERTIFICATE ACCORDING CLAUSE E.4 VDE-AR-N 4105	2
2	TEST REPORT EXTRACT	3



1 UNIT CERTIFICATE ACCORDING CLAUSE E.4 VDE-AR-N 4105

UNIT CERTIFICATE		No. 20618-2-CER Copy No. 1
Manufacturer	ABB Power Grids Belgium n.v.	
Power generating unit type	PQstorl-M PQstorl-WM PQstor-C	
<input type="checkbox"/> Inverter	<input type="checkbox"/> Asynchronous generator	<input type="checkbox"/> Synchronous generator
<input type="checkbox"/> Stirling generator	<input type="checkbox"/> Fuel cell	<input checked="" type="checkbox"/> Other: Battery Energy Storage Inverter
Assessment values	Max. active power $P_E \max$	See page 2 pf certificate
	Max. apparent power $S_E \max$	See page 2 pf certificate
	Rated voltage	See page 2 pf certificate
Rated values	Rated current (AC) I_r	See page 2 pf certificate
Rated values	Initial short circuit AC current	--
Network connection rule	VDE-AR-N 4105: 'Generators connected to the low-voltage distribution network' Technical minimum requirements for connection and parallel operation of power generation systems connected to the low-voltage network	
Test requirement	DIN VDE 0124-100 (VDE V 0124-100) 'Network integration of power generation systems – Low voltage' Test requirements for power generation units intended for connection to and parallel operation on the low-voltage network	
Test report	20618-1-TR from (30.07.2020)	
The above designated power generation units meet the requirements of VDE-AR-N 4105		
<p>Madrid, 31.07.2020</p> <p>Miguel Martínez, Certification Manager</p> <p>This certificate shall not be used in extracts</p> <p>Certification Entity for Renewable Energies, S.L. c/ Valgrande 18, nave H. 28108. Alcobendas. Madrid. Spain</p>		

2 TEST REPORT EXTRACT

Network interaction for power generation units with an input current **>75 A** according Clause E.5 VDE-AR-N 4105

Extract of the test report for power generation units 'Determination of electrical properties'							No. 20618-2-CER Copy No. 1			
System manufacturer		ABB Power Grids Belgium n.v.								
Manufacturer indications		System type			Battery Energy Storage Inverter					
		Max. active power $P_E \max$			See page 2 of certificate					
		Rated voltage			See page 2 of certificate					
Measurement period		08.07.2020 to 30.07.2020								
Rapid voltage changes										
Connection without provisions (regarding the primary energy carrier)							$k_i = 0,32$			
Most adverse case when switching between generator levels							<i>Not applicable</i>			
Connection at nominal conditions (of the primary energy carrier)							$k_i = 0,42$			
Disconnection at rated power							$k_i = 0,45$			
Worst value of all switching operations							$k_{max} = 0,45$			
Flicker		Network impedance angle ψ_k					0°			
		Initial flicker factor c_ψ					2,03			
Harmonics (inverter)										
P/Pn(%)	10	20	30	40	50	60	70	80	90	100
Nr/Order	I [%]	I [%]	I [%]	I [%]	I [%]	I [%]	I [%]	I [%]	I [%]	I [%]
2	0,10%	0,14%	0,17%	0,20%	0,23%	0,29%	0,32%	0,35%	0,33%	0,22%
3	0,21%	0,21%	0,22%	0,22%	0,22%	0,23%	0,24%	0,25%	0,24%	0,24%
4	0,10%	0,12%	0,14%	0,15%	0,18%	0,20%	0,24%	0,29%	0,23%	0,16%
5	0,40%	0,50%	0,51%	0,47%	0,42%	0,36%	0,32%	0,30%	0,29%	0,28%
6	0,05%	0,07%	0,09%	0,08%	0,08%	0,10%	0,14%	0,17%	0,16%	0,13%
7	0,19%	0,16%	0,27%	0,29%	0,27%	0,21%	0,17%	0,16%	0,15%	0,14%
8	0,08%	0,11%	0,09%	0,08%	0,12%	0,11%	0,09%	0,11%	0,12%	0,11%
9	0,18%	0,17%	0,24%	0,20%	0,17%	0,17%	0,19%	0,20%	0,24%	0,25%
10	0,10%	0,11%	0,10%	0,10%	0,11%	0,12%	0,10%	0,08%	0,10%	0,08%
11	0,17%	0,18%	0,18%	0,18%	0,19%	0,21%	0,22%	0,21%	0,22%	0,22%
12	0,04%	0,06%	0,09%	0,08%	0,08%	0,10%	0,09%	0,08%	0,07%	0,08%
13	0,13%	0,14%	0,13%	0,13%	0,13%	0,11%	0,12%	0,12%	0,11%	0,11%
14	0,07%	0,07%	0,08%	0,09%	0,07%	0,08%	0,10%	0,08%	0,09%	0,07%
15	0,11%	0,14%	0,10%	0,10%	0,12%	0,14%	0,12%	0,11%	0,13%	0,13%
16	0,05%	0,05%	0,06%	0,06%	0,06%	0,06%	0,07%	0,07%	0,07%	0,06%
17	0,09%	0,12%	0,10%	0,10%	0,13%	0,13%	0,13%	0,11%	0,12%	0,11%

18	0,04%	0,05%	0,05%	0,05%	0,06%	0,06%	0,05%	0,06%	0,06%	0,05%
19	0,08%	0,08%	0,07%	0,08%	0,08%	0,08%	0,07%	0,08%	0,07%	0,07%
20	0,05%	0,05%	0,05%	0,05%	0,06%	0,06%	0,05%	0,06%	0,06%	0,06%
21	0,04%	0,05%	0,05%	0,06%	0,06%	0,06%	0,06%	0,06%	0,06%	0,06%
22	0,04%	0,05%	0,05%	0,05%	0,06%	0,06%	0,05%	0,06%	0,06%	0,05%
23	0,05%	0,06%	0,07%	0,07%	0,06%	0,07%	0,07%	0,06%	0,08%	0,06%
24	0,04%	0,04%	0,04%	0,05%	0,05%	0,05%	0,06%	0,05%	0,06%	0,05%
25	0,23%	0,38%	0,31%	0,37%	0,06%	0,12%	0,26%	0,16%	0,10%	0,12%
26	0,05%	0,04%	0,05%	0,05%	0,05%	0,05%	0,06%	0,05%	0,05%	0,05%
27	0,04%	0,04%	0,05%	0,05%	0,05%	0,05%	0,05%	0,05%	0,06%	0,06%
28	0,04%	0,04%	0,04%	0,05%	0,05%	0,06%	0,06%	0,06%	0,06%	0,06%
29	0,21%	0,16%	0,13%	0,29%	0,21%	0,10%	0,12%	0,18%	0,12%	0,09%
30	0,03%	0,04%	0,04%	0,05%	0,05%	0,05%	0,05%	0,05%	0,06%	0,05%
31	0,20%	0,15%	0,17%	0,13%	0,27%	0,13%	0,08%	0,17%	0,14%	0,10%
32	0,05%	0,05%	0,05%	0,05%	0,06%	0,05%	0,06%	0,05%	0,06%	0,06%
33	0,04%	0,04%	0,05%	0,05%	0,05%	0,05%	0,05%	0,05%	0,06%	0,05%
34	0,04%	0,04%	0,04%	0,05%	0,05%	0,05%	0,06%	0,06%	0,06%	0,06%
35	0,17%	0,22%	0,24%	0,10%	0,18%	0,16%	0,06%	0,15%	0,12%	0,07%
36	0,04%	0,04%	0,04%	0,04%	0,05%	0,05%	0,05%	0,05%	0,05%	0,06%
37	0,16%	0,12%	0,17%	0,19%	0,12%	0,17%	0,11%	0,14%	0,14%	0,09%
38	0,04%	0,05%	0,05%	0,05%	0,05%	0,06%	0,06%	0,05%	0,06%	0,06%
39	0,04%	0,04%	0,04%	0,05%	0,06%	0,05%	0,06%	0,05%	0,05%	0,06%
40	0,04%	0,04%	0,04%	0,05%	0,05%	0,06%	0,05%	0,05%	0,05%	0,07%

Harmonics (storage)

Pbin(%)	-10	-20	-30	-40	-50	-60	-70	-80	-90	-100
Nr/Order	I [%]	I [%]	I [%]	I [%]	I [%]	I [%]	I [%]	I [%]	I [%]	I [%]
2	0,06%	0,08%	0,09%	0,09%	0,10%	0,13%	0,18%	0,16%	0,10%	0,09%
3	0,16%	0,21%	0,22%	0,21%	0,21%	0,21%	0,22%	0,22%	0,21%	0,21%
4	0,06%	0,08%	0,07%	0,09%	0,08%	0,15%	0,23%	0,18%	0,11%	0,12%
5	0,42%	0,43%	0,44%	0,49%	0,52%	0,57%	0,59%	0,61%	0,65%	0,68%
6	0,05%	0,06%	0,07%	0,07%	0,07%	0,11%	0,16%	0,19%	0,10%	0,10%
7	0,25%	0,33%	0,31%	0,32%	0,35%	0,38%	0,43%	0,46%	0,46%	0,47%
8	0,08%	0,10%	0,14%	0,14%	0,10%	0,11%	0,20%	0,22%	0,11%	0,11%
9	0,14%	0,23%	0,15%	0,16%	0,16%	0,21%	0,31%	0,31%	0,28%	0,26%
10	0,09%	0,11%	0,12%	0,14%	0,12%	0,15%	0,22%	0,18%	0,10%	0,11%
11	0,14%	0,18%	0,16%	0,16%	0,18%	0,20%	0,21%	0,18%	0,18%	0,20%
12	0,04%	0,05%	0,06%	0,06%	0,07%	0,09%	0,13%	0,15%	0,08%	0,07%
13	0,11%	0,14%	0,16%	0,19%	0,16%	0,14%	0,14%	0,14%	0,16%	0,17%
14	0,06%	0,10%	0,08%	0,08%	0,09%	0,10%	0,14%	0,12%	0,07%	0,07%
15	0,09%	0,13%	0,12%	0,12%	0,12%	0,14%	0,12%	0,12%	0,14%	0,17%
16	0,05%	0,05%	0,06%	0,05%	0,06%	0,06%	0,11%	0,10%	0,08%	0,06%
17	0,07%	0,09%	0,09%	0,09%	0,08%	0,08%	0,08%	0,09%	0,09%	0,08%
18	0,04%	0,04%	0,05%	0,05%	0,05%	0,05%	0,07%	0,07%	0,05%	0,05%
19	0,08%	0,09%	0,10%	0,08%	0,09%	0,09%	0,09%	0,08%	0,08%	0,09%
20	0,05%	0,07%	0,06%	0,07%	0,06%	0,06%	0,08%	0,08%	0,07%	0,06%
21	0,04%	0,05%	0,05%	0,05%	0,05%	0,05%	0,07%	0,07%	0,06%	0,06%

22	0,05%	0,05%	0,06%	0,06%	0,06%	0,06%	0,07%	0,07%	0,06%	0,06%
23	0,04%	0,06%	0,06%	0,06%	0,05%	0,05%	0,06%	0,05%	0,05%	0,05%
24	0,03%	0,04%	0,04%	0,05%	0,04%	0,05%	0,06%	0,06%	0,05%	0,05%
25	0,26%	0,22%	0,18%	0,38%	0,19%	0,23%	0,26%	0,24%	0,14%	0,17%
26	0,04%	0,06%	0,05%	0,06%	0,05%	0,05%	0,06%	0,06%	0,06%	0,05%
27	0,03%	0,04%	0,04%	0,05%	0,05%	0,04%	0,05%	0,06%	0,05%	0,05%
28	0,04%	0,05%	0,05%	0,05%	0,05%	0,05%	0,06%	0,06%	0,06%	0,06%
29	0,22%	0,26%	0,29%	0,24%	0,28%	0,18%	0,18%	0,20%	0,14%	0,16%
30	0,03%	0,04%	0,05%	0,05%	0,04%	0,04%	0,05%	0,06%	0,05%	0,05%
31	0,21%	0,25%	0,25%	0,15%	0,24%	0,13%	0,08%	0,15%	0,10%	0,12%
32	0,04%	0,05%	0,05%	0,05%	0,05%	0,05%	0,06%	0,07%	0,06%	0,06%
33	0,03%	0,04%	0,05%	0,05%	0,04%	0,04%	0,06%	0,07%	0,05%	0,05%
34	0,04%	0,04%	0,05%	0,05%	0,05%	0,04%	0,07%	0,06%	0,06%	0,06%
35	0,17%	0,13%	0,10%	0,13%	0,15%	0,12%	0,08%	0,09%	0,13%	0,12%
36	0,03%	0,04%	0,05%	0,05%	0,05%	0,04%	0,06%	0,07%	0,05%	0,05%
37	0,17%	0,21%	0,15%	0,20%	0,15%	0,13%	0,12%	0,11%	0,13%	0,13%
38	0,04%	0,05%	0,05%	0,05%	0,05%	0,04%	0,07%	0,06%	0,06%	0,06%
39	0,03%	0,04%	0,05%	0,05%	0,05%	0,04%	0,05%	0,06%	0,05%	0,05%
40	0,04%	0,05%	0,05%	0,04%	0,04%	0,04%	0,07%	0,06%	0,06%	0,06%

Inter-harmonics (inverter)

P/P _n [%]	10	20	30	40	50	60	70	80	90	100
Frequency [Hz]	I [%]	I [%]	I [%]	I [%]	I [%]	I [%]	I [%]	I [%]	I [%]	I [%]
75	0,17%	0,32%	0,45%	0,63%	0,78%	0,97%	1,16%	1,38%	1,45%	1,64%
125	0,04%	0,10%	0,08%	0,23%	0,33%	0,33%	0,31%	0,61%	0,56%	0,52%
175	0,03%	0,12%	0,10%	0,18%	0,15%	0,28%	0,29%	0,29%	0,27%	0,39%
225	0,05%	0,03%	0,08%	0,08%	0,13%	0,21%	0,19%	0,20%	0,31%	0,26%
275	0,05%	0,07%	0,12%	0,10%	0,10%	0,22%	0,16%	0,18%	0,14%	0,19%
325	0,01%	0,06%	0,09%	0,09%	0,06%	0,16%	0,16%	0,21%	0,20%	0,19%
375	0,02%	0,04%	0,05%	0,06%	0,03%	0,14%	0,12%	0,16%	0,16%	0,22%
425	0,02%	0,06%	0,07%	0,06%	0,04%	0,06%	0,09%	0,12%	0,17%	0,16%
475	0,05%	0,07%	0,10%	0,10%	0,09%	0,04%	0,09%	0,14%	0,11%	0,06%
525	0,04%	0,04%	0,06%	0,08%	0,06%	0,04%	0,05%	0,13%	0,10%	0,12%
575	0,04%	0,05%	0,08%	0,04%	0,05%	0,07%	0,12%	0,17%	0,10%	0,15%
625	0,02%	0,05%	0,07%	0,04%	0,08%	0,08%	0,08%	0,13%	0,09%	0,09%
675	0,03%	0,05%	0,02%	0,04%	0,03%	0,06%	0,08%	0,09%	0,06%	0,10%
725	0,03%	0,05%	0,05%	0,03%	0,04%	0,05%	0,05%	0,09%	0,09%	0,05%
775	0,04%	0,05%	0,03%	0,06%	0,06%	0,03%	0,09%	0,10%	0,07%	0,08%
825	0,02%	0,04%	0,02%	0,04%	0,04%	0,03%	0,06%	0,09%	0,09%	0,05%
875	0,02%	0,03%	0,02%	0,04%	0,06%	0,06%	0,04%	0,11%	0,05%	0,06%
925	0,02%	0,02%	0,01%	0,01%	0,03%	0,03%	0,04%	0,09%	0,07%	0,07%
975	0,02%	0,02%	0,03%	0,03%	0,04%	0,05%	0,04%	0,07%	0,06%	0,05%
1025	0,01%	0,01%	0,01%	0,03%	0,03%	0,03%	0,04%	0,08%	0,05%	0,06%
1075	0,02%	0,02%	0,03%	0,01%	0,03%	0,03%	0,05%	0,08%	0,04%	0,05%
1125	0,02%	0,04%	0,01%	0,02%	0,05%	0,04%	0,05%	0,08%	0,06%	0,05%
1175	0,02%	0,03%	0,04%	0,03%	0,02%	0,05%	0,05%	0,07%	0,04%	0,06%
1225	0,05%	0,08%	0,07%	0,07%	0,02%	0,04%	0,08%	0,06%	0,05%	0,05%

1275	0,12%	0,19%	0,16%	0,20%	0,03%	0,08%	0,12%	0,13%	0,03%	0,08%
1325	0,03%	0,04%	0,03%	0,06%	0,01%	0,04%	0,03%	0,08%	0,02%	0,05%
1375	0,03%	0,03%	0,03%	0,04%	0,01%	0,04%	0,02%	0,09%	0,04%	0,05%
1425	0,05%	0,04%	0,03%	0,06%	0,03%	0,04%	0,02%	0,09%	0,04%	0,05%
1475	0,12%	0,09%	0,08%	0,18%	0,14%	0,05%	0,09%	0,11%	0,07%	0,05%
1525	0,05%	0,03%	0,02%	0,05%	0,04%	0,03%	0,03%	0,06%	0,05%	0,04%
1575	0,12%	0,10%	0,11%	0,09%	0,19%	0,08%	0,05%	0,15%	0,08%	0,06%
1625	0,04%	0,02%	0,03%	0,03%	0,04%	0,03%	0,03%	0,09%	0,02%	0,03%
1675	0,03%	0,02%	0,03%	0,03%	0,03%	0,02%	0,02%	0,08%	0,03%	0,04%
1725	0,03%	0,05%	0,04%	0,02%	0,04%	0,03%	0,03%	0,07%	0,03%	0,04%
1775	0,11%	0,16%	0,17%	0,08%	0,11%	0,13%	0,05%	0,12%	0,12%	0,04%
1825	0,04%	0,04%	0,06%	0,03%	0,03%	0,04%	0,02%	0,07%	0,02%	0,04%
1875	0,12%	0,09%	0,13%	0,15%	0,07%	0,14%	0,06%	0,16%	0,12%	0,05%
1925	0,03%	0,03%	0,02%	0,04%	0,01%	0,03%	0,02%	0,08%	0,04%	0,03%
1975	0,01%	0,02%	0,02%	0,03%	0,02%	0,04%	0,03%	0,07%	0,04%	0,04%
Inter-harmonics (storage)										
P/P_n [%]	-10	-20	-30	-40	-50	-60	-70	-80	-90	-100
Frequency [Hz]	I [%]	I [%]	I [%]	I [%]	I [%]	I [%]	I [%]	I [%]	I [%]	I [%]
75	0,20%	0,35%	0,53%	0,69%	0,84%	0,87%	1,17%	1,31%	1,48%	1,67%
125	0,07%	0,13%	0,17%	0,22%	0,29%	0,33%	0,38%	0,44%	0,48%	0,59%
175	0,06%	0,09%	0,10%	0,16%	0,12%	0,32%	0,21%	0,30%	0,33%	0,37%
225	0,06%	0,08%	0,11%	0,10%	0,17%	0,26%	0,24%	0,18%	0,18%	0,29%
275	0,04%	0,05%	0,05%	0,13%	0,11%	0,27%	0,22%	0,19%	0,14%	0,19%
325	0,02%	0,06%	0,06%	0,08%	0,07%	0,26%	0,11%	0,13%	0,22%	0,15%
375	0,04%	0,01%	0,06%	0,10%	0,11%	0,27%	0,04%	0,16%	0,16%	0,16%
425	0,05%	0,03%	0,04%	0,02%	0,09%	0,30%	0,14%	0,12%	0,17%	0,15%
475	0,05%	0,03%	0,07%	0,06%	0,12%	0,28%	0,12%	0,18%	0,11%	0,07%
525	0,03%	0,07%	0,06%	0,04%	0,10%	0,24%	0,08%	0,11%	0,10%	0,04%
575	0,06%	0,07%	0,05%	0,08%	0,05%	0,21%	0,09%	0,07%	0,14%	0,14%
625	0,02%	0,05%	0,03%	0,03%	0,04%	0,19%	0,05%	0,06%	0,10%	0,07%
675	0,04%	0,01%	0,03%	0,06%	0,06%	0,22%	0,06%	0,08%	0,08%	0,09%
725	0,04%	0,02%	0,02%	0,04%	0,03%	0,19%	0,09%	0,09%	0,10%	0,09%
775	0,01%	0,05%	0,04%	0,05%	0,03%	0,25%	0,03%	0,07%	0,06%	0,04%
825	0,01%	0,04%	0,01%	0,04%	0,02%	0,18%	0,08%	0,08%	0,08%	0,07%
875	0,02%	0,04%	0,03%	0,03%	0,03%	0,22%	0,05%	0,05%	0,10%	0,09%
925	0,02%	0,03%	0,05%	0,04%	0,03%	0,20%	0,08%	0,05%	0,06%	0,06%
975	0,03%	0,02%	0,02%	0,03%	0,02%	0,15%	0,04%	0,06%	0,06%	0,05%
1025	0,02%	0,01%	0,03%	0,04%	0,03%	0,17%	0,06%	0,04%	0,05%	0,06%
1075	0,01%	0,02%	0,01%	0,04%	0,03%	0,18%	0,05%	0,03%	0,05%	0,06%
1125	0,04%	0,01%	0,03%	0,03%	0,04%	0,19%	0,04%	0,04%	0,05%	0,06%
1175	0,03%	0,04%	0,04%	0,05%	0,04%	0,19%	0,03%	0,04%	0,03%	0,06%
1225	0,06%	0,06%	0,05%	0,09%	0,04%	0,18%	0,09%	0,05%	0,03%	0,06%
1275	0,12%	0,11%	0,06%	0,20%	0,10%	0,27%	0,11%	0,15%	0,09%	0,06%
1325	0,03%	0,03%	0,04%	0,04%	0,05%	0,23%	0,02%	0,06%	0,05%	0,04%
1375	0,03%	0,03%	0,03%	0,03%	0,05%	0,20%	0,02%	0,05%	0,04%	0,04%
1425	0,06%	0,05%	0,08%	0,04%	0,07%	0,21%	0,06%	0,05%	0,05%	0,06%

1475	0,12%	0,15%	0,17%	0,14%	0,17%	0,29%	0,09%	0,13%	0,06%	0,09%
1525	0,05%	0,06%	0,06%	0,04%	0,06%	0,22%	0,02%	0,06%	0,05%	0,04%
1575	0,13%	0,17%	0,16%	0,08%	0,14%	0,23%	0,03%	0,09%	0,05%	0,09%
1625	0,03%	0,04%	0,03%	0,02%	0,02%	0,20%	0,03%	0,05%	0,05%	0,03%
1675	0,02%	0,03%	0,01%	0,03%	0,03%	0,20%	0,04%	0,06%	0,03%	0,02%
1725	0,03%	0,02%	0,02%	0,03%	0,03%	0,21%	0,03%	0,06%	0,04%	0,01%
1775	0,13%	0,10%	0,05%	0,08%	0,10%	0,26%	0,06%	0,02%	0,09%	0,10%
1825	0,03%	0,04%	0,03%	0,03%	0,04%	0,22%	0,05%	0,03%	0,05%	0,03%
1875	0,13%	0,16%	0,11%	0,16%	0,10%	0,19%	0,06%	0,06%	0,09%	0,11%
1925	0,03%	0,04%	0,02%	0,05%	0,03%	0,18%	0,05%	0,03%	0,03%	0,03%
1975	0,01%	0,02%	0,01%	0,02%	0,01%	0,21%	0,04%	0,01%	0,02%	0,03%
Higher frequencies (inverter)										
P/P _n [%]	10	20	30	40	50	60	70	80	90	100
Frecuency [kHz]	I [%]	I [%]	I [%]	I [%]	I [%]	I [%]	I [%]	I [%]	I [%]	I [%]
2,1	0,03%	0,05%	0,03%	0,04%	0,03%	0,04%	0,06%	0,06%	0,05%	0,02%
2,3	0,01%	0,02%	0,02%	0,02%	0,03%	0,03%	0,04%	0,07%	0,04%	0,02%
2,5	0,01%	0,03%	0,02%	0,03%	0,02%	0,02%	0,02%	0,07%	0,04%	0,02%
2,7	0,01%	0,02%	0,02%	0,01%	0,02%	0,00%	0,02%	0,07%	0,02%	0,03%
2,9	0,00%	0,01%	0,01%	0,01%	0,01%	0,02%	0,01%	0,06%	0,02%	0,01%
3,1	0,00%	0,01%	0,02%	0,01%	0,01%	0,01%	0,01%	0,05%	0,02%	0,02%
3,3	0,00%	0,01%	0,01%	0,01%	0,01%	0,01%	0,01%	0,05%	0,01%	0,01%
3,5	0,00%	0,01%	0,01%	0,01%	0,00%	0,02%	0,01%	0,05%	0,01%	0,01%
3,7	0,00%	0,01%	0,01%	0,01%	0,01%	0,01%	0,01%	0,05%	0,02%	0,02%
3,9	0,00%	0,01%	0,02%	0,01%	0,01%	0,01%	0,01%	0,05%	0,02%	0,02%
4,1	0,00%	0,01%	0,01%	0,01%	0,01%	0,01%	0,02%	0,05%	0,02%	0,02%
4,3	0,00%	0,01%	0,00%	0,01%	0,02%	0,01%	0,03%	0,05%	0,02%	0,01%
4,5	0,00%	0,01%	0,01%	0,01%	0,03%	0,02%	0,02%	0,04%	0,01%	0,02%
4,7	0,00%	0,01%	0,01%	0,01%	0,01%	0,01%	0,01%	0,05%	0,01%	0,01%
4,9	0,00%	0,01%	0,01%	0,02%	0,04%	0,03%	0,02%	0,07%	0,03%	0,01%
5,1	0,00%	0,01%	0,02%	0,04%	0,03%	0,04%	0,03%	0,04%	0,03%	0,03%
5,3	0,00%	0,01%	0,01%	0,01%	0,01%	0,01%	0,02%	0,04%	0,01%	0,01%
5,5	0,01%	0,01%	0,04%	0,01%	0,04%	0,03%	0,03%	0,04%	0,03%	0,05%
5,7	0,01%	0,01%	0,02%	0,06%	0,04%	0,05%	0,01%	0,07%	0,03%	0,04%
5,9	0,00%	0,01%	0,02%	0,01%	0,02%	0,03%	0,02%	0,03%	0,01%	0,02%
6,1	0,02%	0,01%	0,06%	0,05%	0,04%	0,07%	0,06%	0,06%	0,03%	0,03%
6,3	0,02%	0,05%	0,02%	0,07%	0,05%	0,10%	0,10%	0,10%	0,03%	0,02%
6,5	0,01%	0,05%	0,05%	0,03%	0,04%	0,04%	0,07%	0,09%	0,04%	0,02%
6,7	0,04%	0,09%	0,09%	0,25%	0,23%	0,24%	0,15%	0,07%	0,16%	0,05%
6,9	0,02%	0,04%	0,03%	0,04%	0,06%	0,09%	0,07%	0,07%	0,08%	0,03%
7,1	0,00%	0,02%	0,01%	0,02%	0,01%	0,02%	0,01%	0,05%	0,01%	0,02%
7,3	0,01%	0,01%	0,02%	0,06%	0,03%	0,05%	0,02%	0,05%	0,03%	0,02%
7,5	0,01%	0,01%	0,02%	0,04%	0,03%	0,04%	0,01%	0,02%	0,03%	0,02%
7,7	0,00%	0,01%	0,01%	0,01%	0,02%	0,01%	0,01%	0,02%	0,01%	0,02%
7,9	0,01%	0,01%	0,01%	0,02%	0,03%	0,01%	0,01%	0,02%	0,03%	0,03%
8,1	0,01%	0,01%	0,02%	0,02%	0,01%	0,02%	0,01%	0,01%	0,02%	0,03%
8,3	0,00%	0,00%	0,01%	0,01%	0,01%	0,02%	0,01%	0,02%	0,01%	0,02%

8,5	0,01%	0,00%	0,00%	0,01%	0,01%	0,02%	0,01%	0,01%	0,01%	0,01%
8,7	0,01%	0,01%	0,01%	0,01%	0,01%	0,02%	0,01%	0,02%	0,01%	0,02%
8,9	0,01%	0,01%	0,00%	0,01%	0,01%	0,01%	0,01%	0,02%	0,01%	0,01%
Higher frequencies (storage)										
P/P_n [%]	-10	-20	-30	-40	-50	-60	-70	-80	-90	-100
Frequency [kHz]	I [%]	I [%]	I [%]	I [%]	I [%]	I [%]	I [%]	I [%]	I [%]	I [%]
2,1	0,03%	0,03%	0,04%	0,03%	0,03%	0,18%	0,04%	0,03%	0,04%	0,04%
2,3	0,02%	0,02%	0,01%	0,01%	0,01%	0,20%	0,03%	0,03%	0,02%	0,03%
2,5	0,02%	0,02%	0,03%	0,01%	0,03%	0,20%	0,03%	0,02%	0,02%	0,02%
2,7	0,01%	0,01%	0,02%	0,02%	0,01%	0,20%	0,04%	0,02%	0,03%	0,03%
2,9	0,01%	0,01%	0,01%	0,01%	0,01%	0,19%	0,02%	0,02%	0,02%	0,02%
3,1	0,01%	0,01%	0,01%	0,01%	0,01%	0,17%	0,01%	0,02%	0,02%	0,02%
3,3	0,00%	0,01%	0,01%	0,01%	0,00%	0,17%	0,01%	0,01%	0,02%	0,02%
3,5	0,01%	0,00%	0,01%	0,00%	0,01%	0,16%	0,01%	0,01%	0,01%	0,03%
3,7	0,01%	0,01%	0,01%	0,01%	0,01%	0,17%	0,01%	0,01%	0,02%	0,01%
3,9	0,01%	0,01%	0,01%	0,01%	0,01%	0,17%	0,01%	0,02%	0,02%	0,01%
4,1	0,00%	0,01%	0,01%	0,01%	0,01%	0,15%	0,01%	0,02%	0,02%	0,01%
4,3	0,01%	0,01%	0,02%	0,02%	0,02%	0,16%	0,01%	0,02%	0,02%	0,02%
4,5	0,01%	0,02%	0,03%	0,02%	0,01%	0,15%	0,01%	0,02%	0,01%	0,04%
4,7	0,01%	0,01%	0,01%	0,01%	0,00%	0,15%	0,01%	0,02%	0,01%	0,02%
4,9	0,02%	0,02%	0,02%	0,02%	0,03%	0,13%	0,02%	0,01%	0,02%	0,03%
5,1	0,02%	0,01%	0,04%	0,02%	0,02%	0,13%	0,02%	0,02%	0,01%	0,02%
5,3	0,01%	0,01%	0,01%	0,01%	0,01%	0,12%	0,02%	0,02%	0,01%	0,01%
5,5	0,02%	0,01%	0,04%	0,04%	0,02%	0,12%	0,03%	0,03%	0,03%	0,05%
5,7	0,02%	0,04%	0,03%	0,03%	0,03%	0,09%	0,03%	0,03%	0,04%	0,06%
5,9	0,01%	0,02%	0,01%	0,03%	0,03%	0,13%	0,02%	0,04%	0,01%	0,03%
6,1	0,01%	0,04%	0,04%	0,03%	0,04%	0,08%	0,05%	0,04%	0,05%	0,04%
6,3	0,01%	0,02%	0,04%	0,05%	0,06%	0,14%	0,06%	0,04%	0,08%	0,04%
6,5	0,03%	0,02%	0,03%	0,06%	0,05%	0,09%	0,05%	0,05%	0,04%	0,03%
6,7	0,07%	0,11%	0,12%	0,14%	0,08%	0,20%	0,24%	0,09%	0,11%	0,06%
6,9	0,04%	0,05%	0,08%	0,03%	0,07%	0,12%	0,02%	0,10%	0,07%	0,08%
7,1	0,01%	0,01%	0,01%	0,02%	0,03%	0,10%	0,02%	0,02%	0,02%	0,02%
7,3	0,02%	0,02%	0,02%	0,03%	0,03%	0,08%	0,01%	0,03%	0,03%	0,03%
7,5	0,01%	0,01%	0,02%	0,02%	0,01%	0,08%	0,02%	0,01%	0,03%	0,03%
7,7	0,01%	0,01%	0,00%	0,01%	0,01%	0,06%	0,01%	0,02%	0,01%	0,01%
7,9	0,01%	0,01%	0,01%	0,01%	0,01%	0,06%	0,02%	0,01%	0,02%	0,01%
8,1	0,00%	0,01%	0,01%	0,01%	0,01%	0,05%	0,01%	0,01%	0,02%	0,01%
8,3	0,00%	0,01%	0,00%	0,00%	0,00%	0,04%	0,00%	0,01%	0,01%	0,01%
8,5	0,01%	0,01%	0,01%	0,01%	0,01%	0,03%	0,00%	0,01%	0,01%	0,02%
8,7	0,01%	0,01%	0,01%	0,01%	0,01%	0,03%	0,01%	0,01%	0,01%	0,02%
8,9	0,01%	0,01%	0,01%	0,01%	0,01%	0,03%	0,01%	0,01%	0,01%	0,01%

Requirements for the test report for the NS protection according Clause E.7 VDE-AR-N 4105

Not applicable. **External NS protection device.**