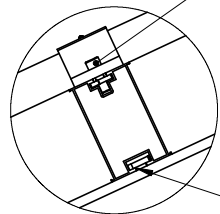


DETAL A

2x800623  
2x800634

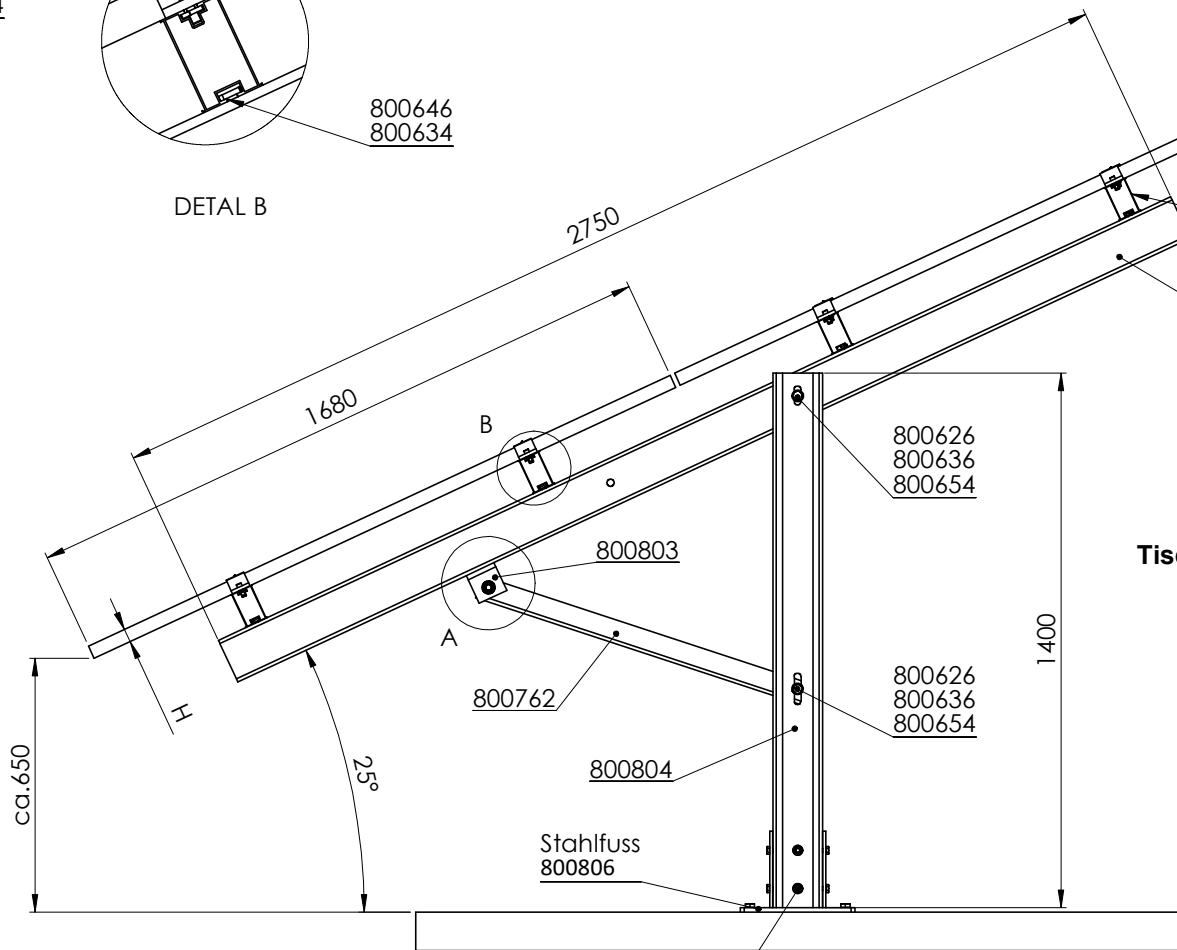
800626  
800636  
800654



DETAL B

802301 - mittelklemme  
802304 - endklemme

800646  
800634

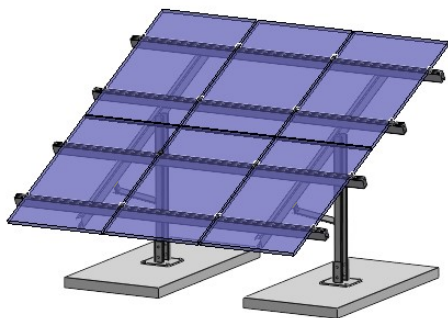


Projektstandort: AT  
Schneelast:  $sk = 2,8 \text{ kN/m}^2$   
Windlast:  $qp = 0,65 \text{ kN/m}^2$

**Tischneigung 27,5 und 30 grad gilt nicht fuer Betonmontage**

Kat / Winkel / Angle	Otwór (od środka) / Loch (von innen) / Hole (from the center)
10°	1-2
12,5°	2-3
15°	3-4
17,5°	4-5
20°	5-6
22,5°	6-7
<b>25°</b>	<b>7-8</b>
27,5°	8-9
30°	9-10

Sechskantschraube M12x25 A2-70  
800630  
Sechskantmutter mit Sperrverzahnung M12 A2-70  
800640

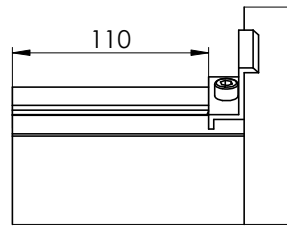
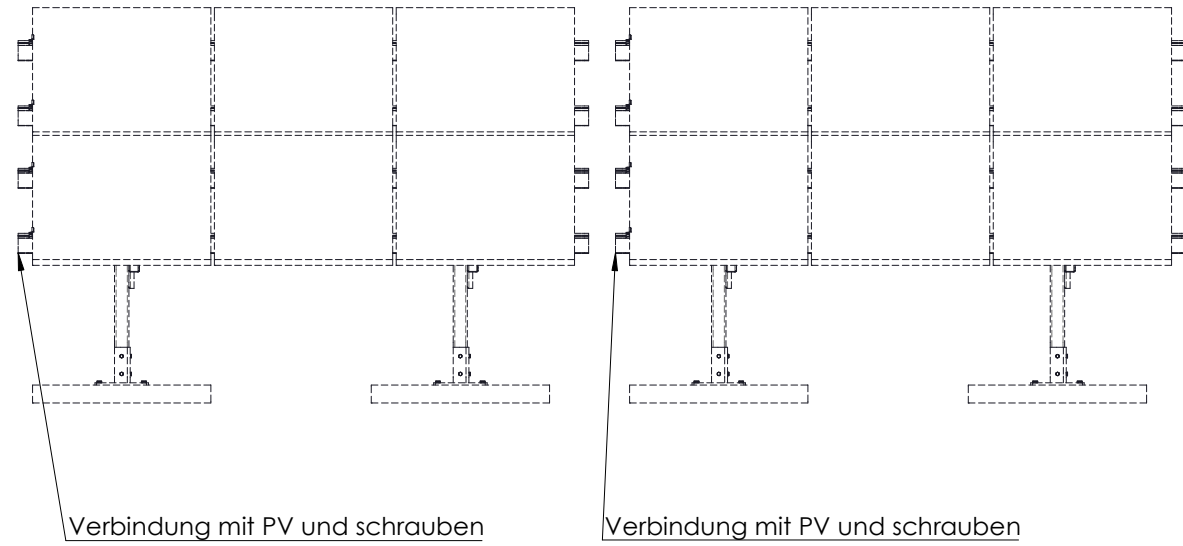
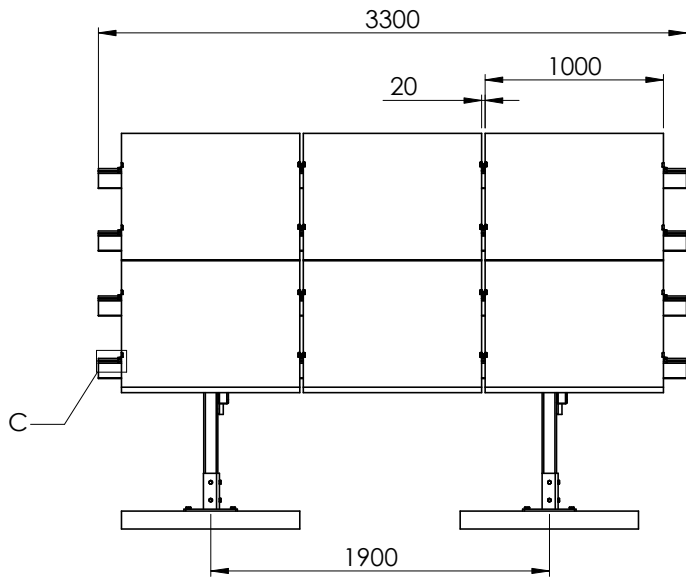


	IMIE I NAZWISKO	PODPIS	DATA	INDEX
NARYS.	Rafał Nowak		2021-02-17	Index E
SPRAWDZ.				2x3
ZATWIER.				
WYPROD.				
Z.JAKOŚCI				
				MATERIAL:
				WAGA:

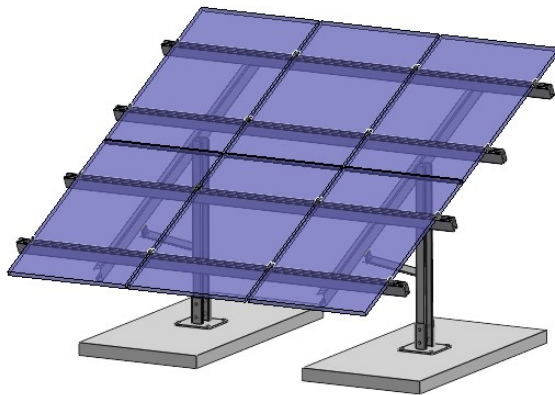
TYTUŁ: **ALUMERO**  
Metal Components

NR RYSUNKU: **Freiland 2.3 - kits** A3

# Tisch 2x3

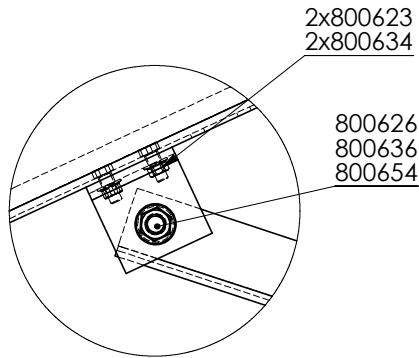


DETAL C

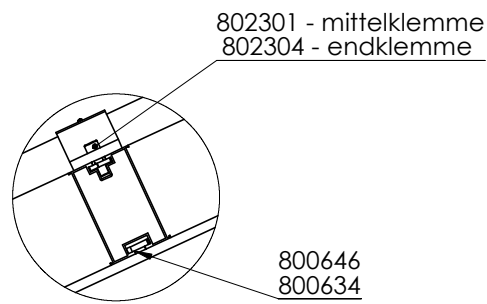


**Bei Kontaktstellen Stahl - Alu  
EPDM Gummi Verwenden (Trennung)**

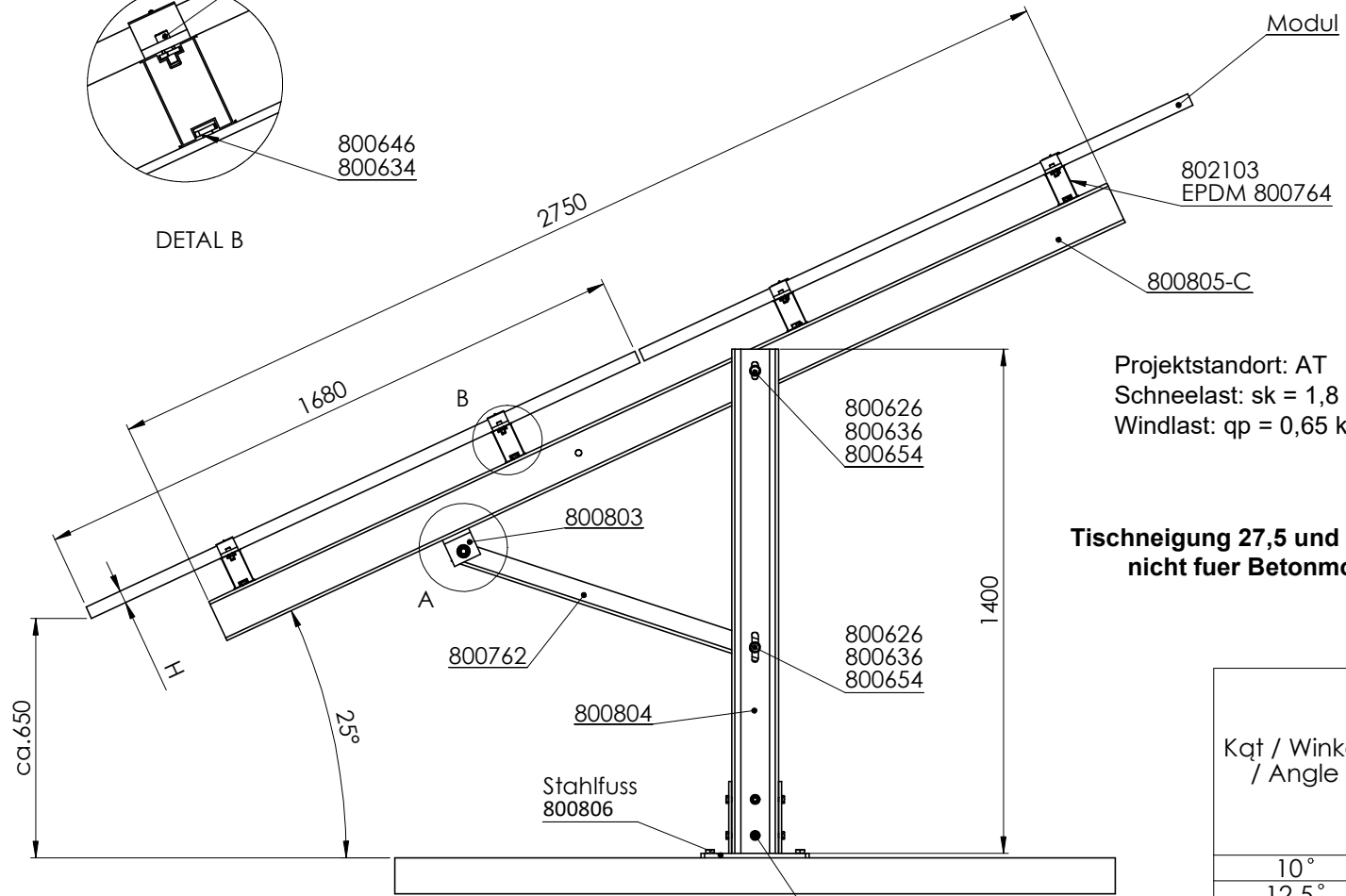
	IMIĘ I NAZWISKO	PODPIS	DATA	INDEX	TYTUŁ:
NARYS.	Rafał Nowak		2021-02-17	Index E	
SPRAWDZ.				2x3	
ZATWIER.					NR RYSUNKU
WYPROD.				MATERIAL:	Freiland 2.3 - kits
Z.JAKOŚCI				WAGA:	A3



DETAL A



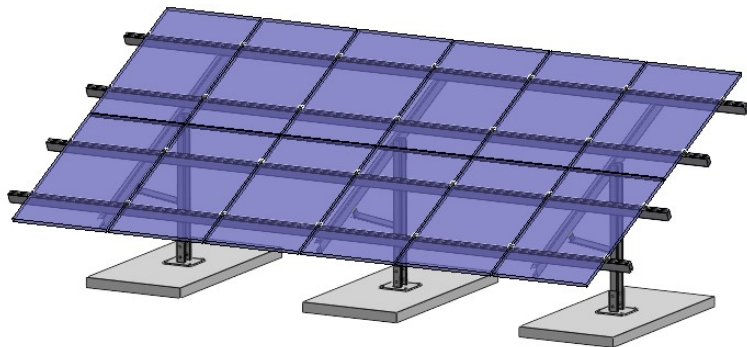
DETAL B



Projektstandort: AT  
 Schneelast:  $sk = 1,8 \text{ kN/m}^2$   
 Windlast:  $qp = 0,65 \text{ kN/m}^2$

**Tischneigung 27,5 und 30 grad gilt nicht fuer Betonmontage**

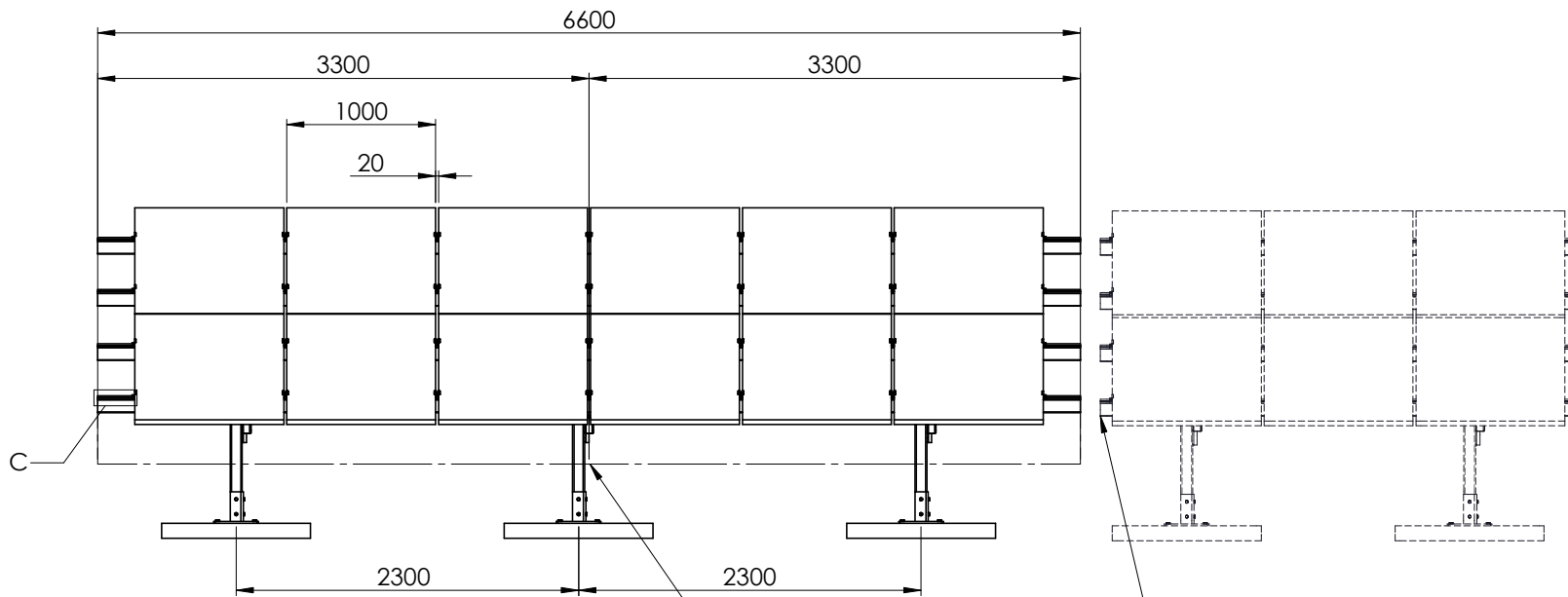
Kat / Winkel / Angle	Otwór (od środka) / Loch (von innen) / Hole (from the center)
10°	1-2
12,5°	2-3
15°	3-4
17,5°	4-5
20°	5-6
22,5°	6-7
<b>25°</b>	<b>7-8</b>
27,5°	8-9
30°	9-10



Sechskantschraube M12x25 A2-70  
 800630  
 Sechskantmutter mit Sperrverzahnung M12 A2-70  
 800640

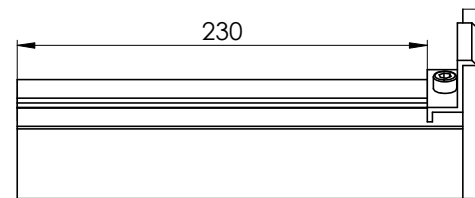
NARYS.	IMIE I NAZWISKO	PODPIS	DATA	INDEX	Index E  2x6	TYTUŁ:	 Freiland 2.3 - kits
SPRAWDZ.	Rafał Nowak		2021-02-17				
ZATWIER.							
WYPROD.							
Z.JAKOŚCI					MATERIAL:	NR RYSUNKU	A3
					WAGA:		

# Tisch 2x6



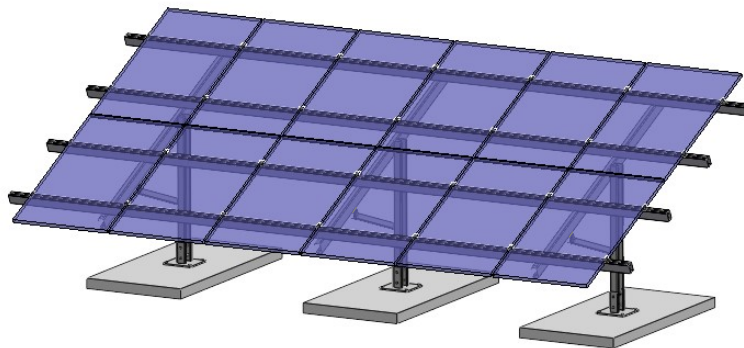
Verbindung mit PV und schrauben

Verbindung mit PV und schrauben

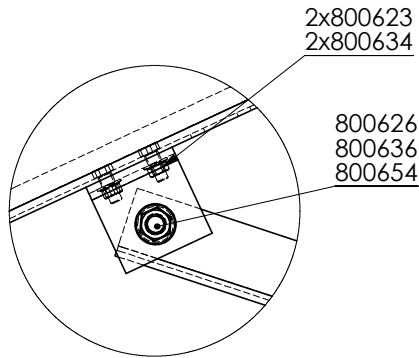


DETAL C

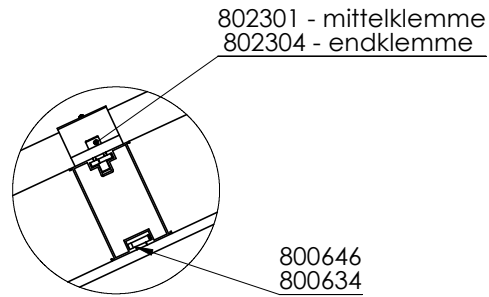
**Bei Kontaktstellen Stahl - Alu  
EPDM Gummi Verwenden (Trennung)**



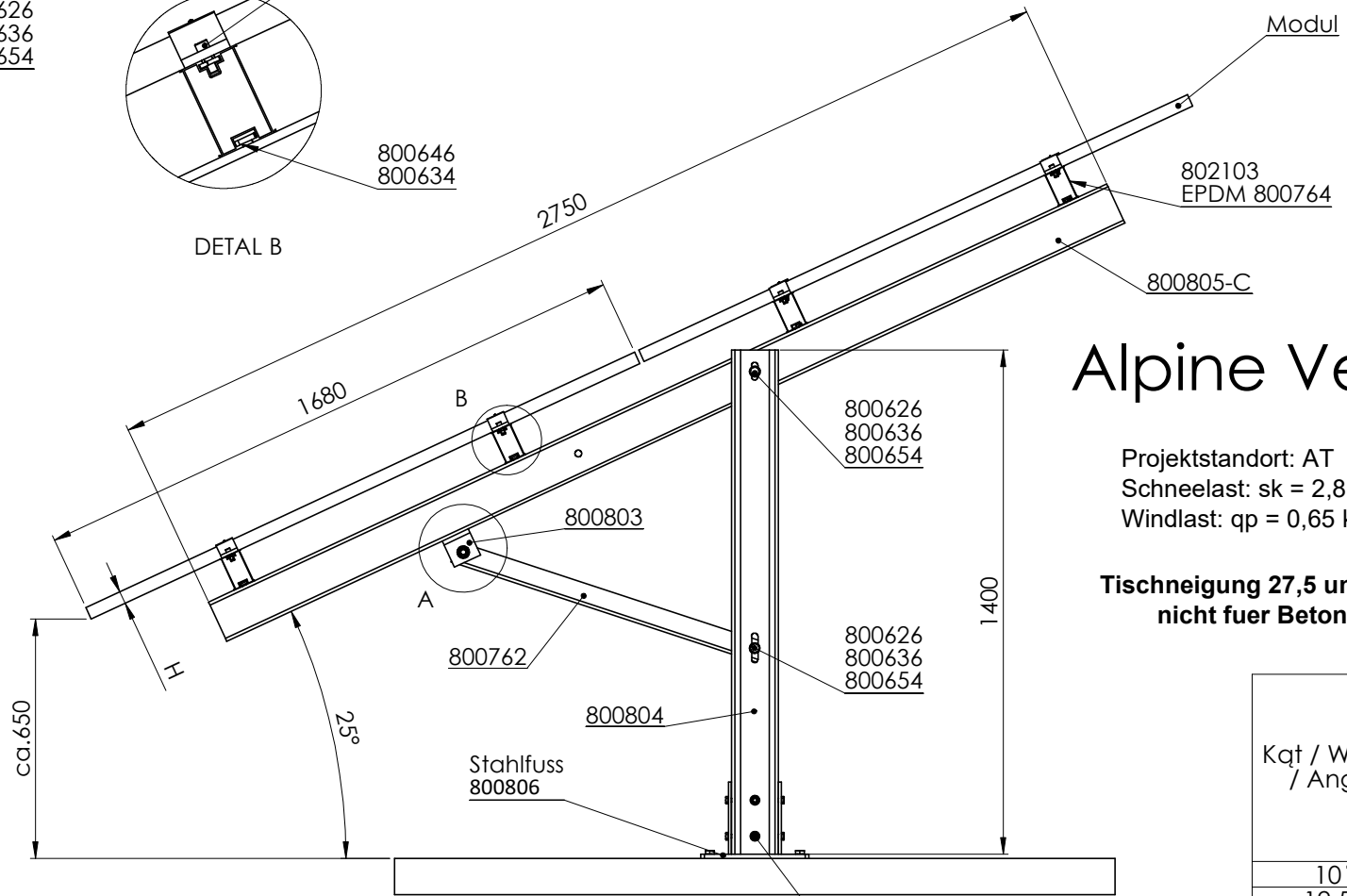
	IMIĘ I NAZWISKO	PODPIS	DATA	INDEX	TYTUŁ:
NARYS.	Rafał Nowak		2021-02-17	Index E	 Metal Components
SPRAWDZ.				2x6	
ZATWIER.					NR RYSUNKU
WYPROD.					Freiland 2.3 - kits
Z.JAKOŚCI					A3
				MATERIAL:	
				WAGA:	



DETAL A



DETAL B



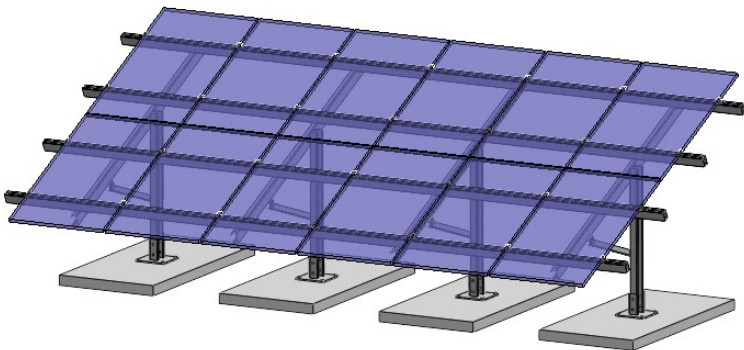
# Alpine Version

Projektstandort: AT  
 Schneelast: sk = 2,8 kN/m<sup>2</sup>  
 Windlast: qp = 0,65 kN/m<sup>2</sup>

**Tischneigung 27,5 und 30 grad gilt nicht fuer Betonmontage**

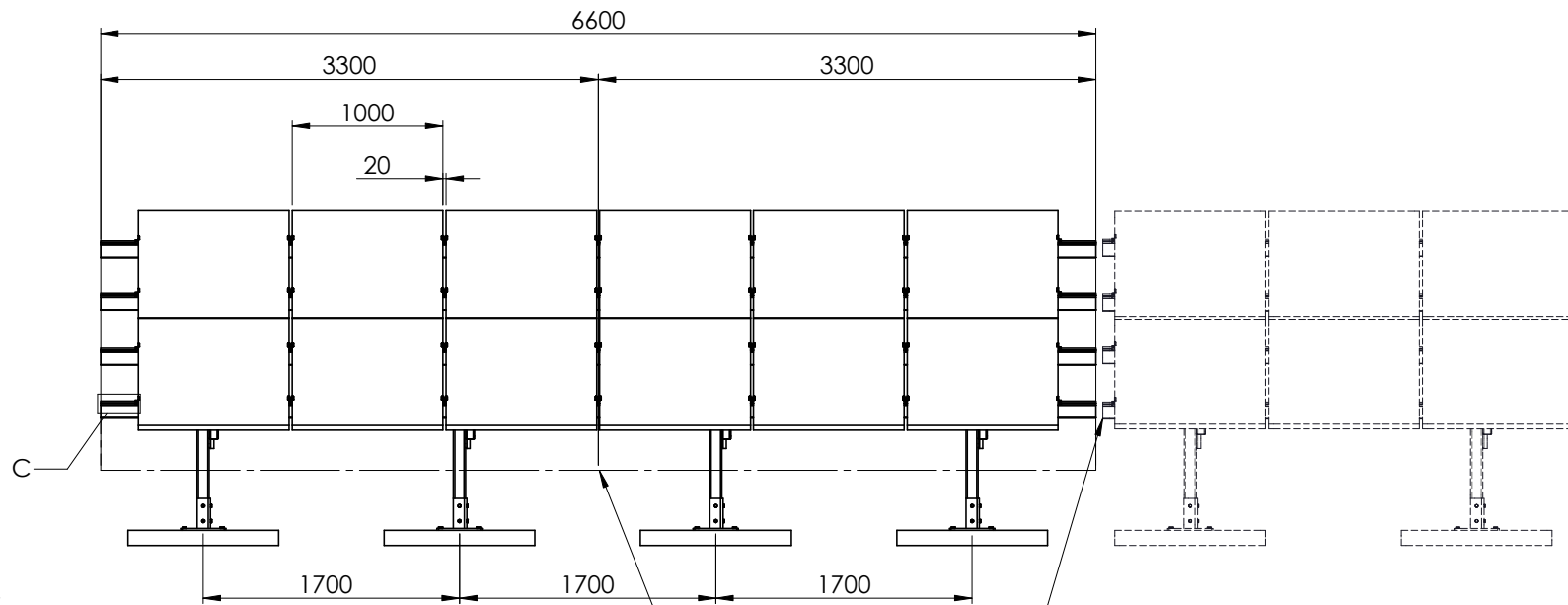
Kat / Winkel / Angle	Otwór (od środka) / Loch (von innen) / Hole (from the center)
10°	1-2
12,5°	2-3
15°	3-4
17,5°	4-5
20°	5-6
22,5°	6-7
<b>25°</b>	<b>7-8</b>
27,5°	8-9
30°	9-10

Sechskantschraube M12x25 A2-70  
 800630  
 Sechskantmutter mit Sperrverzahnung M12 A2-70  
 800640



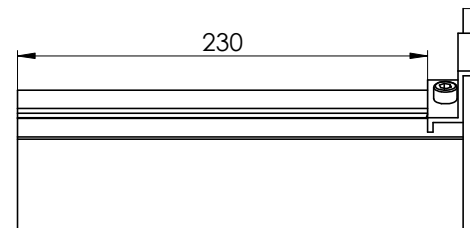
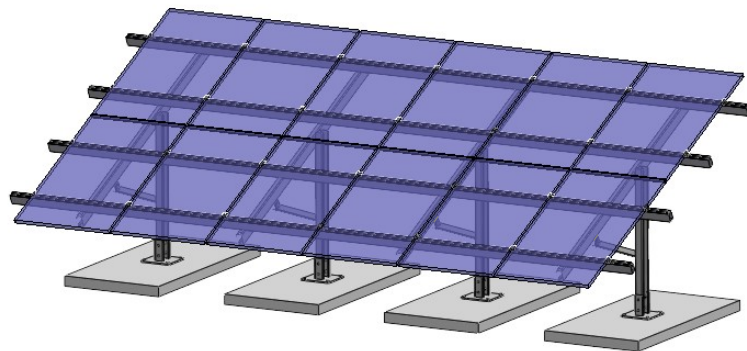
NARYS.	IMIE I NAZWISKO	PODPIS	DATA	INDEX	TYTUŁ:
SPRAWDZ.	Rafał Nowak		2021-02-17	Index E	 Metal Components
ZATWIER.				2x6	
WYPROD.				MATERIAL:	NR RYSUNKU
Z.JAKOŚCI				WAGA:	Freiland 2.3 - kits
					A3

# Tisch 2x6



Verbindung mit PV und schrauben

Verbindung mit PV und schrauben



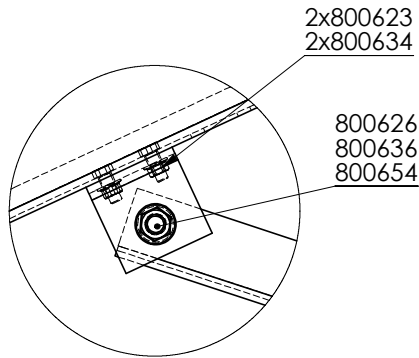
DETAL C

## Alpine Version

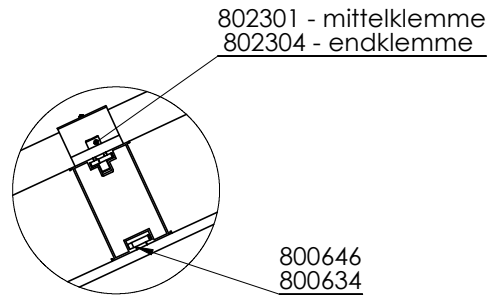
Bei Kontaktstellen Stahl - Alu  
EPDM Gummi Verwenden (Trennung)

	IMIĘ I NAZWISKO	PODPIS	DATA	INDEX	TYTUŁ:
NARYS.	Rafał Nowak		2021-02-17	Index E	
SPRAWDZ.				2x6	
ZATWIER.					
WYPROD.					
Z.JAKOŚCI					
				MATERIAŁ:	
				WAGA:	
					NR RYSUNKU
					Freiland 2.3 - kits
					A3

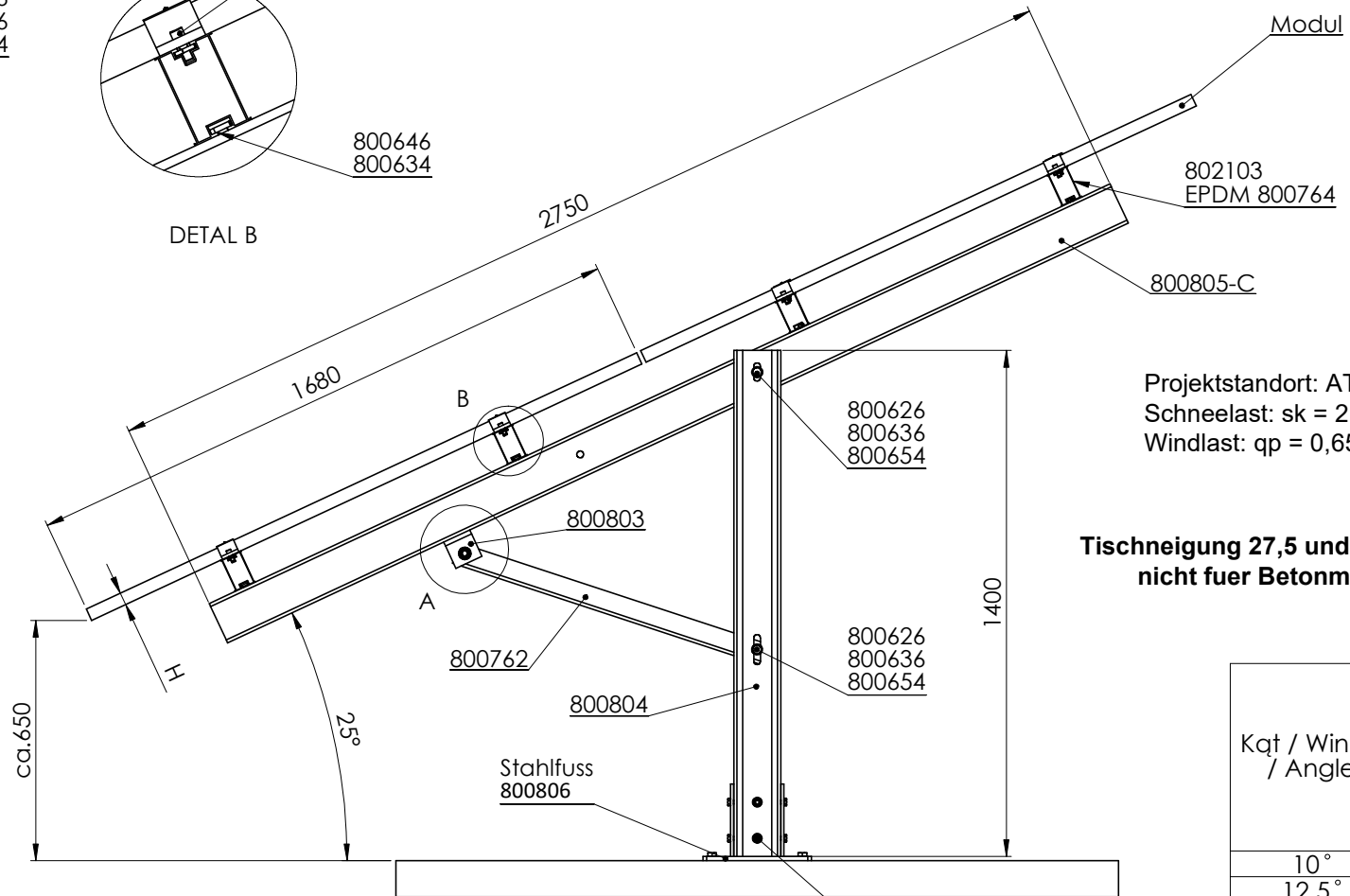




DETAL A



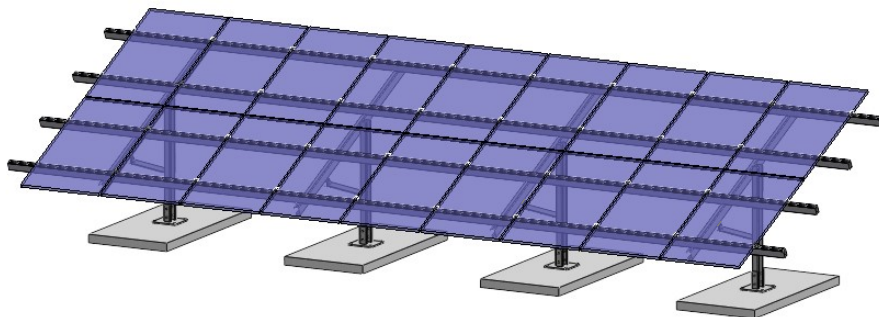
DETAL B



Projektstandort: AT  
 Schneelast:  $sk = 2,8 \text{ kN/m}^2$   
 Windlast:  $qp = 0,65 \text{ kN/m}^2$

**Tischneigung 27,5 und 30 grad gilt  
 nicht fuer Betonmontage**

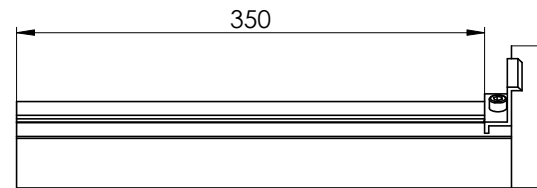
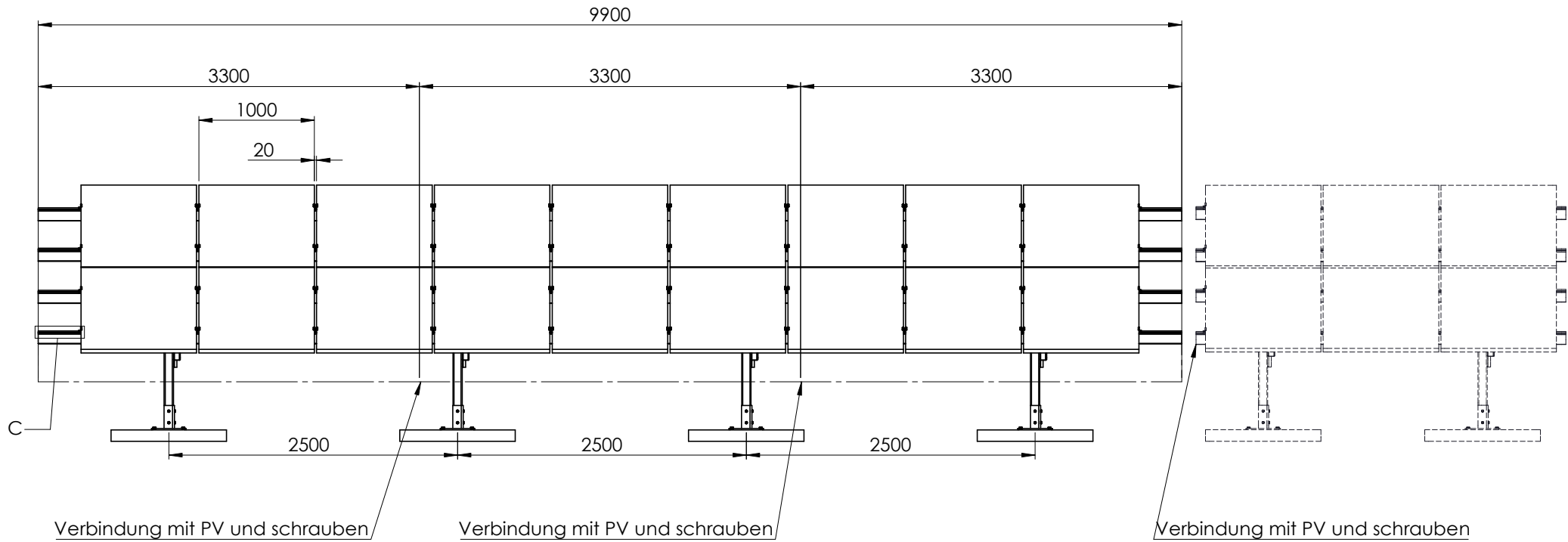
Kat / Winkel / Angle	Otwór (od środka) / Loch (von innen) / Hole (from the center)
10°	1-2
12,5°	2-3
15°	3-4
17,5°	4-5
20°	5-6
22,5°	6-7
<b>25°</b>	<b>7-8</b>
27,5°	8-9
30°	9-10



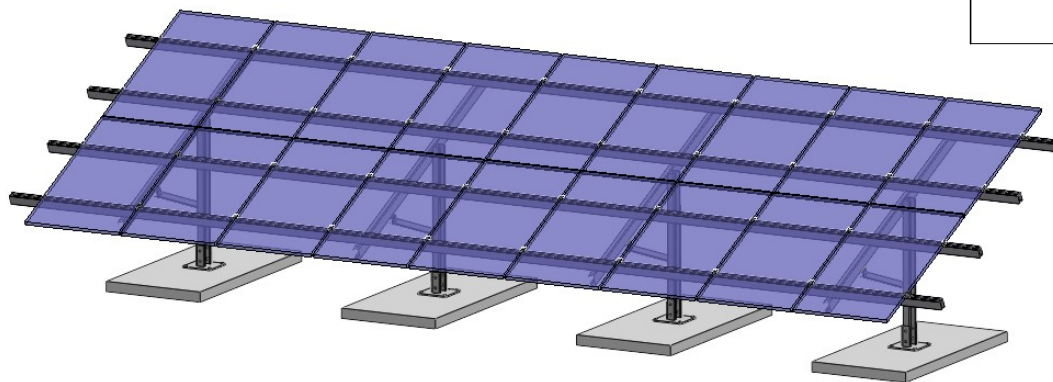
Sechskantschraube M12x25 A2-70  
 800630  
 Sechskantmutter mit Sperrverzahnung M12 A2-70  
 800640

IMIE I NAZWISKO	PODPIS	DATA	INDEX	TYTUŁ:
NARYS.	Rafał Nowak	2021-02-17	Index E	
SPRAWDZ.			2x9	
ZATWIER.				NR RYSUNKU
WYPROD.				Freiland 2.3 - kits
Z.JAKOŚCI				A3
MATERIAL:				
WAGA:				

# Tisch 2x9



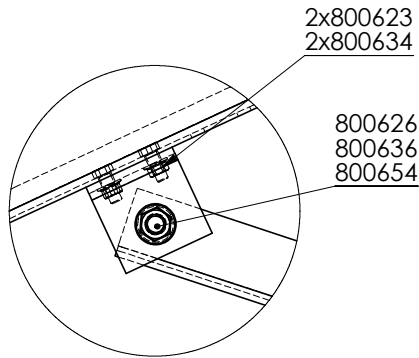
DETAIL C



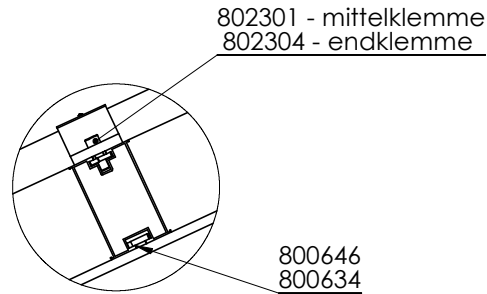
Bei Kontaktstellen Stahl - Alu  
EPDM Gummi Verwenden (Trennung)

	IMIE I NAZWISKO	PODPIS	DATA	INDEX	TYTUŁ:
NARYS.	Rafał Nowak		2021-02-17	Index E	 Metal Components
SPRAWDZ.				2x9	
ZATWIER.					NR RYSUNKU
WYPROD.					Freiland 2.3 - kits
Z.JAKOŚCI					A3
				MATERIAŁ:	
				WAGA:	

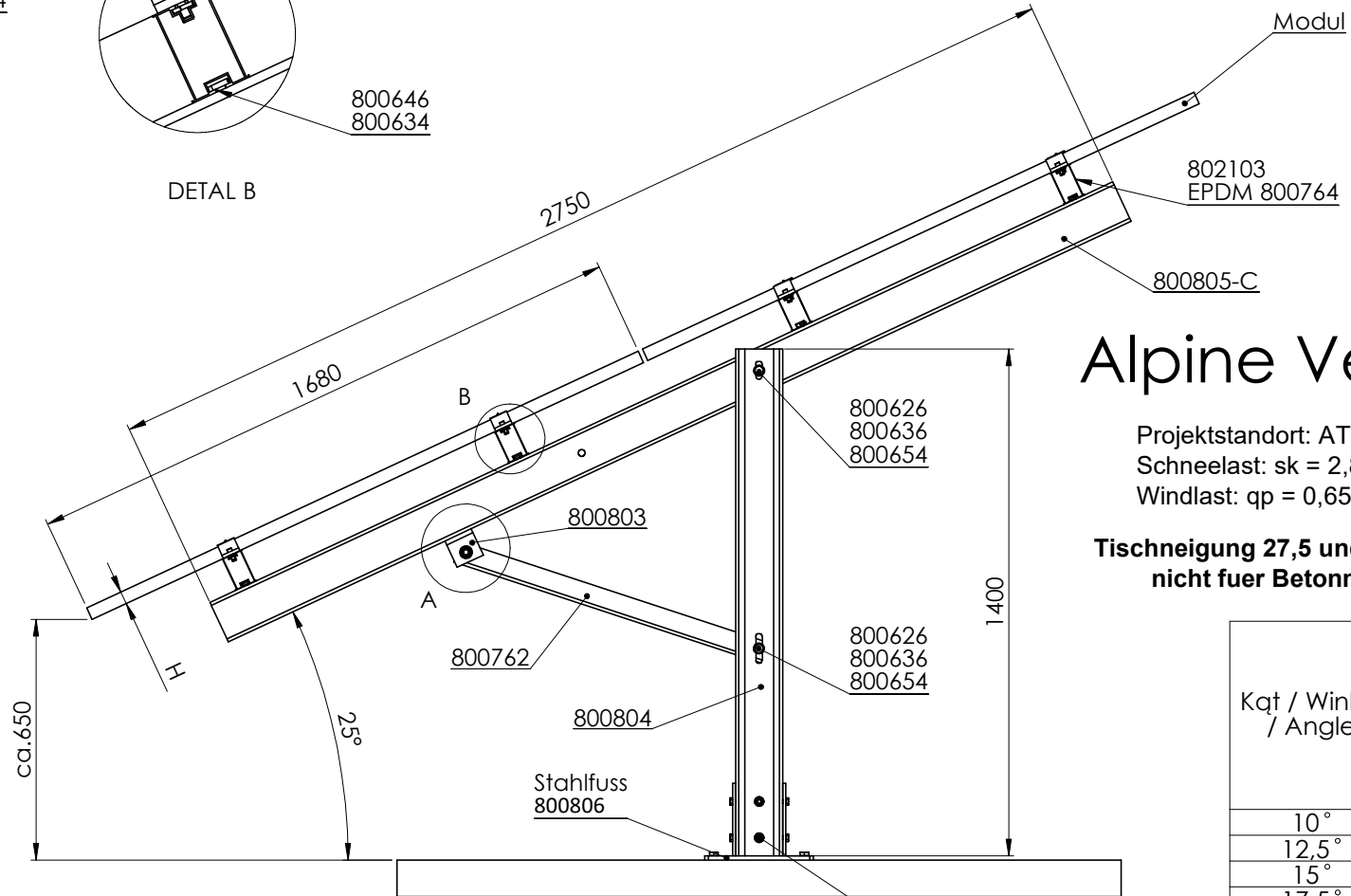




DETAIL A



DETAIL B



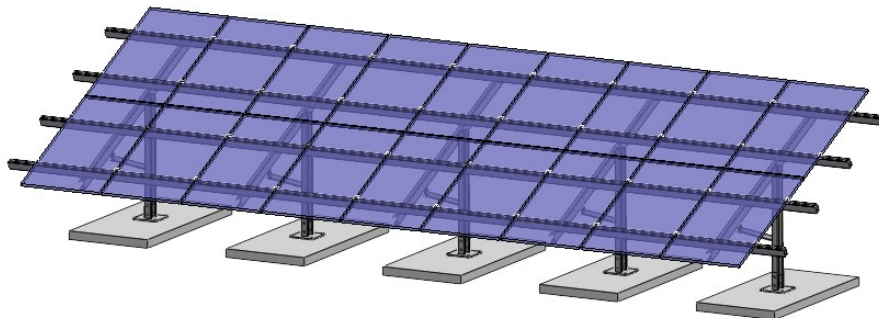
# Alpine Version

Projektstandort: AT  
 Schneelast:  $sk = 2,8 \text{ kN/m}^2$   
 Windlast:  $qp = 0,65 \text{ kN/m}^2$

**Tischneigung 27,5 und 30 grad gilt nicht fuer Betonmontage**

Kat / Winkel / Angle	Otwór (od środka) / Loch (von innen) / Hole (from the center)
10°	1-2
12,5°	2-3
15°	3-4
17,5°	4-5
20°	5-6
22,5°	6-7
<b>25°</b>	<b>7-8</b>
27,5°	8-9
30°	9-10

Sechskantschraube M12x25 A2-70  
 800630  
 Sechskantmutter mit Sperrverzahnung M12 A2-70  
 800640



IMIE I NAZWISKO	PODPIS	DATA	INDEX
NARYS.	Rafał Nowak	2021-02-17	Index E
SPRAWDZ.			
ZATWIER.			
WYPROD.			
Z.JAKOŚCI			
			MATERIAL:
			WAGA:

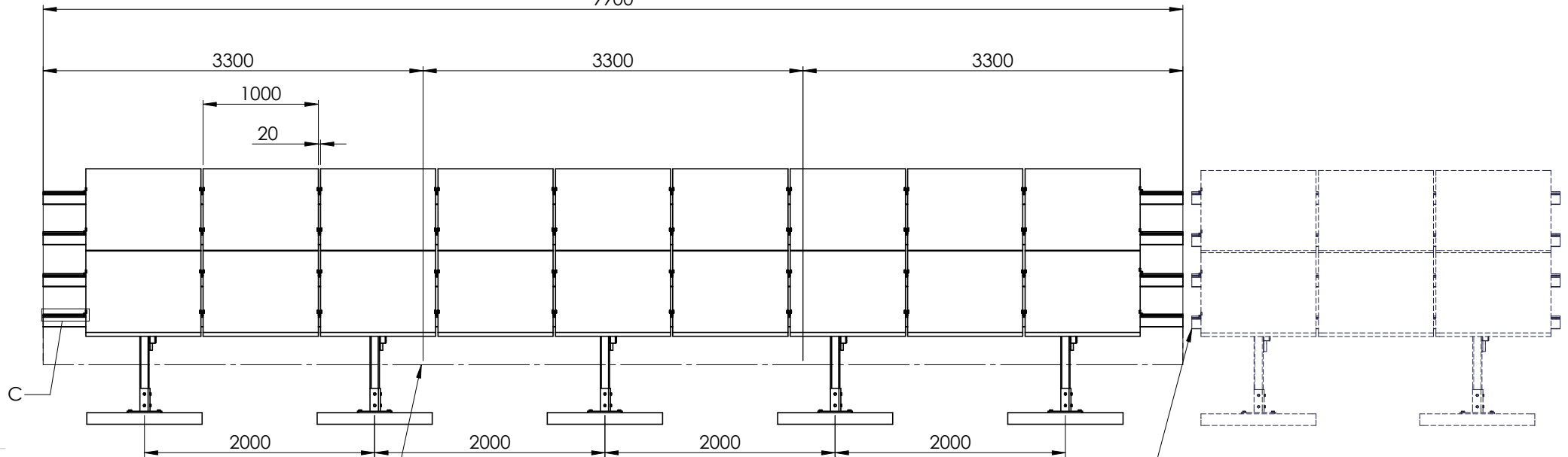
TYTUŁ: **ALUMERO**  
 Metal Components

NR RYSUNKU: **Freiland 2.3 - kits**

A3

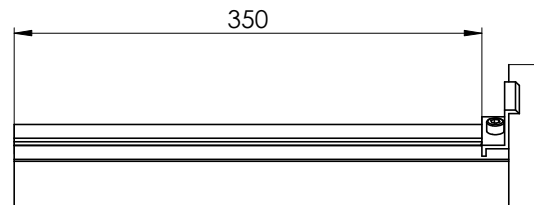
# Tisch 2x9

9900



Verbindung mit PV und schrauben

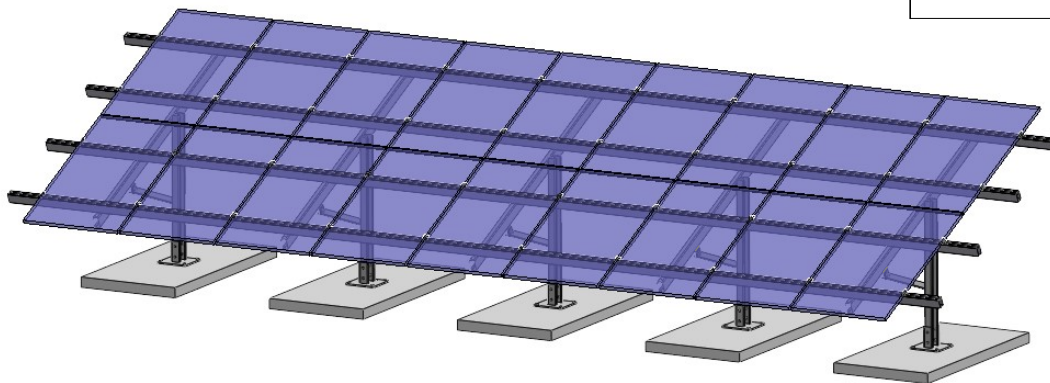
Verbindung mit PV und schrauben



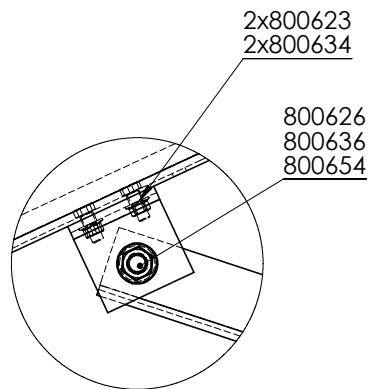
DETAIL C

## Alpine Version

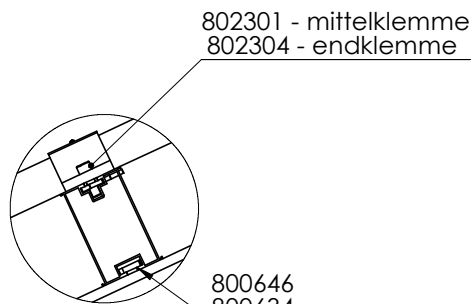
Bei Kontaktstellen Stahl - Alu  
EPDM Gummi Verwenden (Trennung)



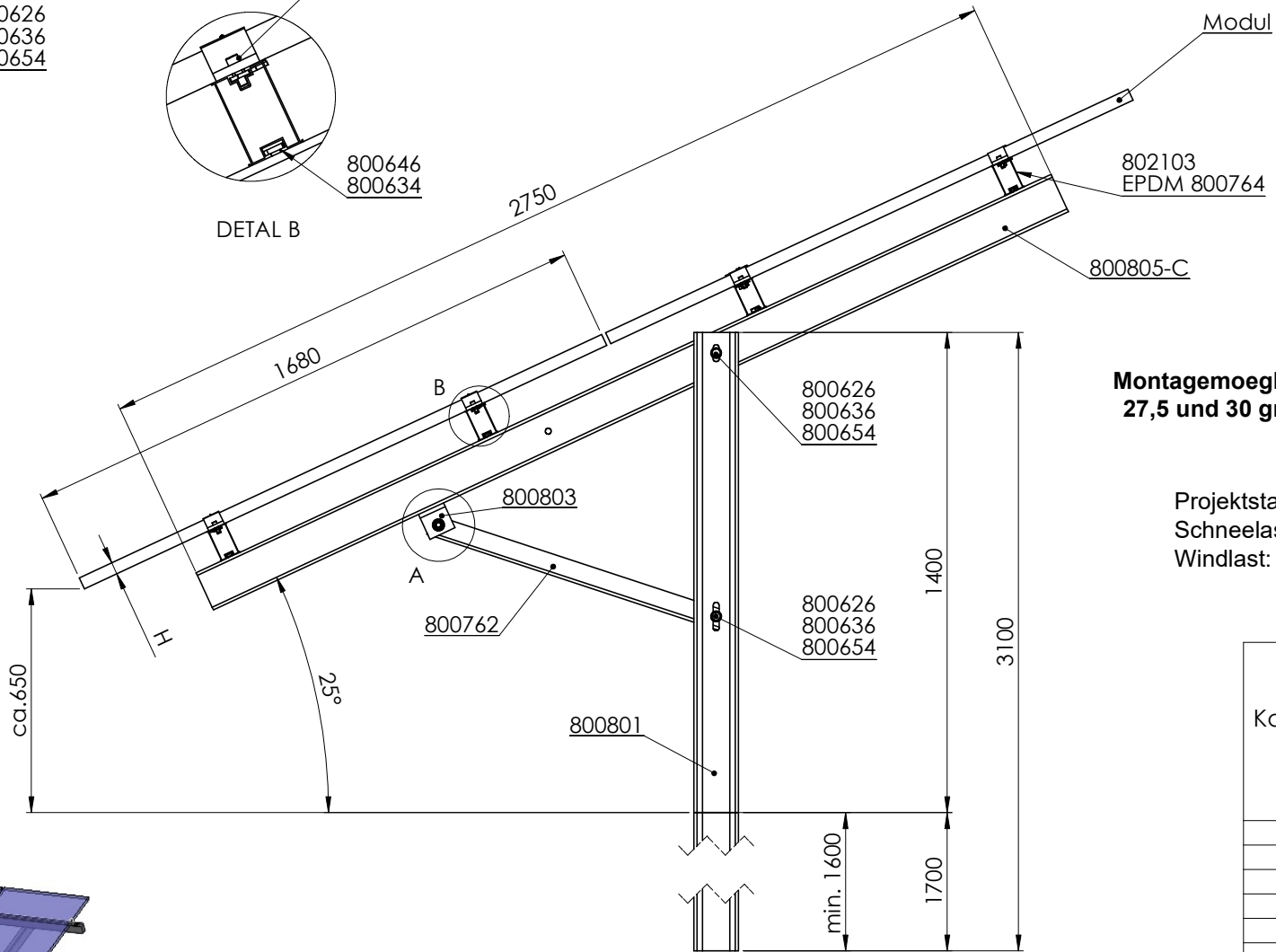
	IMIĘ I NAZWISKO	PODPIS	DATA	INDEX	TYTUŁ:
NARYS.	Rafał Nowak		2021-02-17	Index E	
SPRAWDZ.				2x9	
ZATWIER.				MATERIAŁ:	NR RYSUNKU
WYPROD.				WAGA:	Freiland 2.3 - kits
Z.JAKOŚCI					A3



DETAIL A



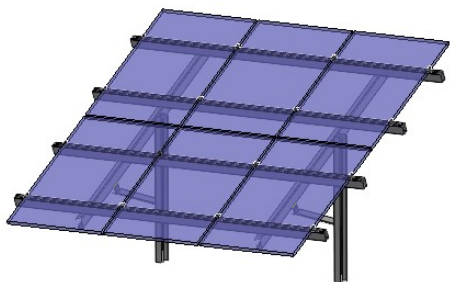
DETAIL B



**Montagemöglichkeit 10-25 grad  
27,5 und 30 grad nach anfrage.**

Projektstandort: AT  
Schneelast:  $sk = 2,8 \text{ kN/m}^2$   
Windlast:  $qp = 0,65 \text{ kN/m}^2$

Kąt / Winkel / Angle	Otwór (od środka) / Loch (von innen) / Hole (from the center)
10°	1-2
12,5°	2-3
15°	3-4
17,5°	4-5
20°	5-6
22,5°	6-7
<b>25°</b>	<b>7-8</b>
27,5°	8-9
30°	9-10



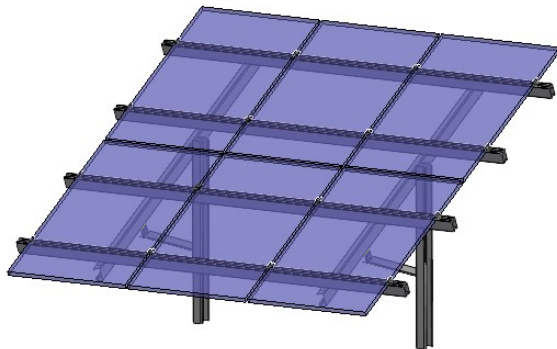
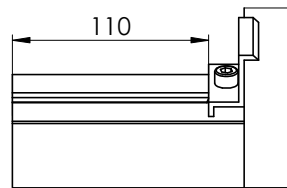
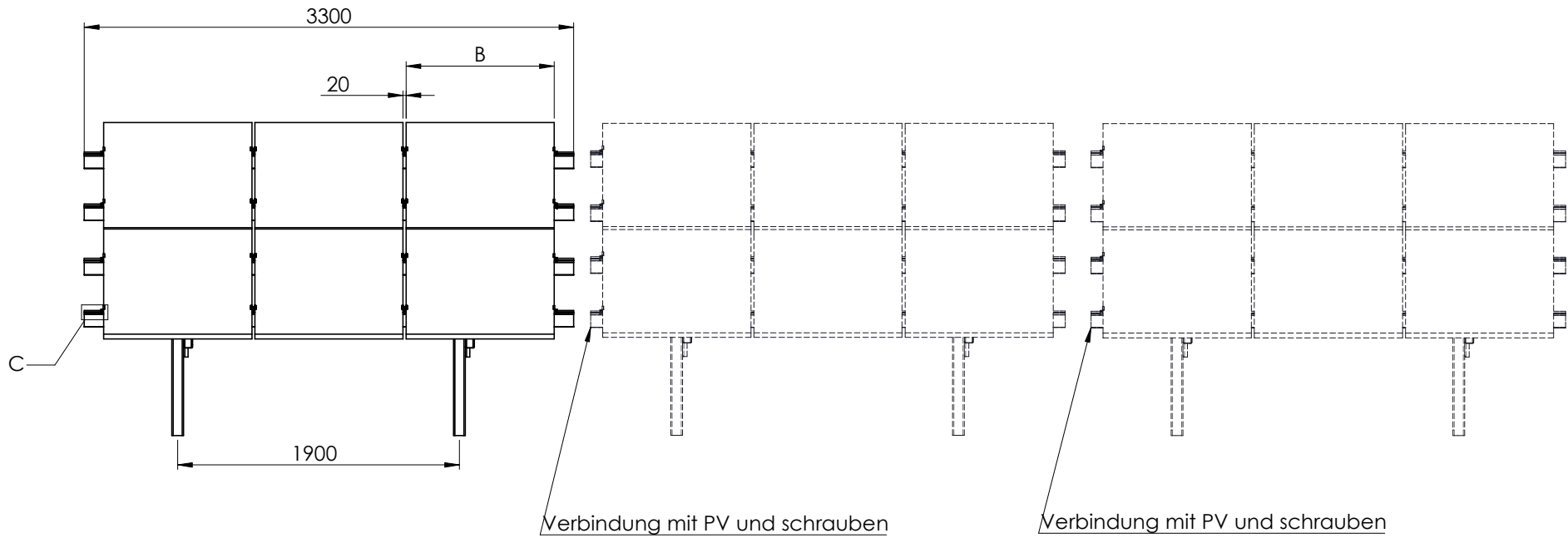
	IMIĘ I NAZWISKO	PODPIS	DATA	INDEX
NARYS.	Rafał Nowak		2021-02-17	Index E
SPRAWDZ.				
ZATWIER.				
WYPROD.				
Z.JAKOŚCI				
				MATERIAŁ:
				WAGA:



NR RYSUNKU  
**Freiland 2.3 - kits**

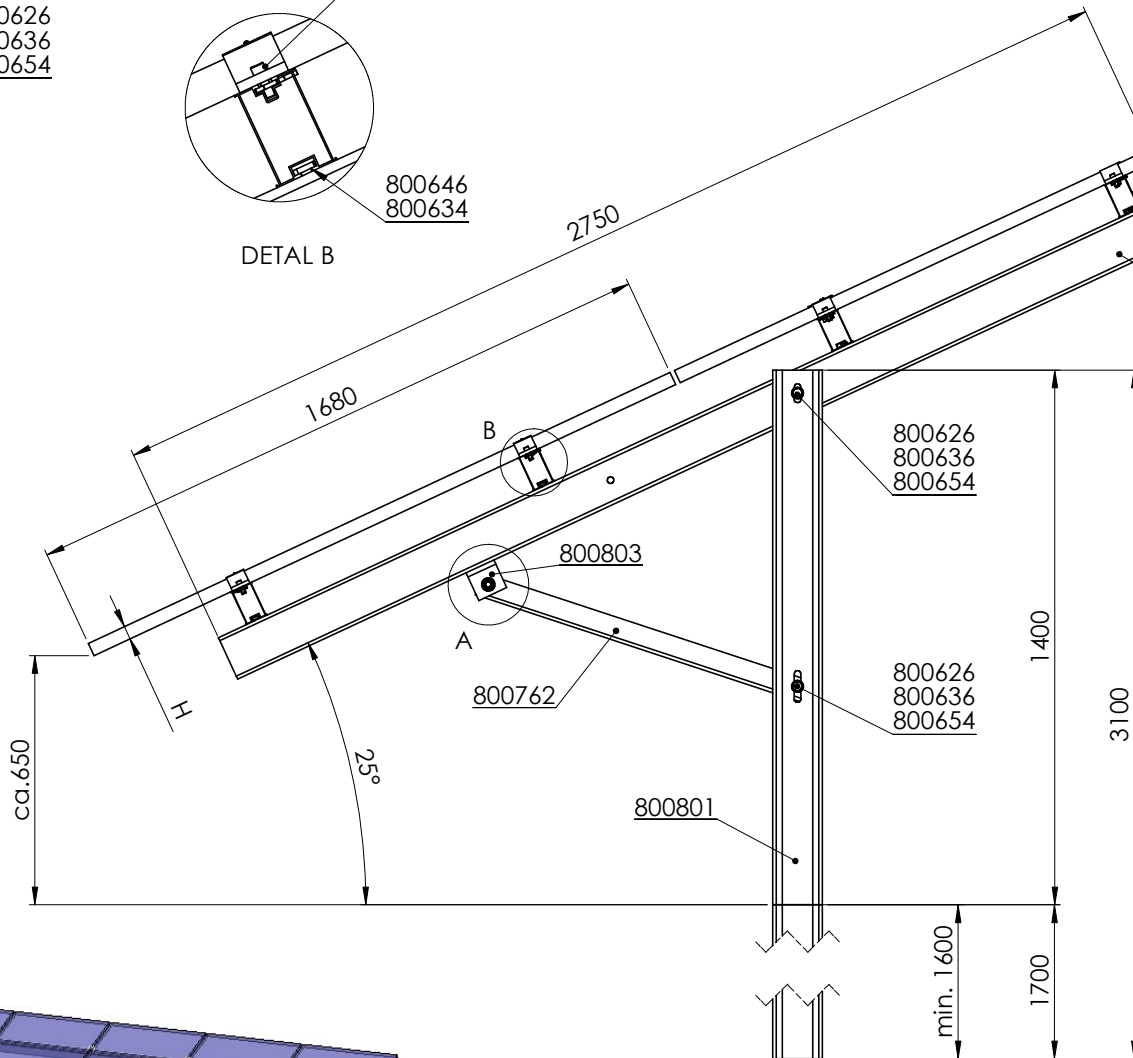
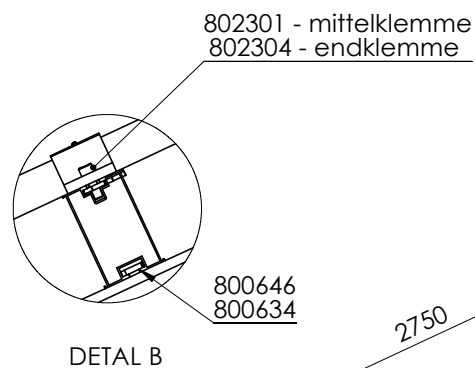
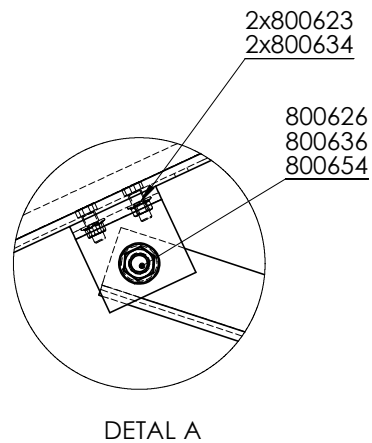
A3

# Tisch 2x3



**Bei Kontaktstellen Stahl - Alu  
EPDM Gummi Verwenden (Trennung)**

	IMIE I NAZWISKO	PODPIS	DATA	INDEX	TYTUŁ:
NARYS.	Rafał Nowak		2021-02-17	Index E	 Metal Components
SPRAWDZ.				2x3	
ZATWIER.					NR RYSUNKU <b>Freiland 2.3 - kits</b>
WYPROD.				MATERIAL:	
Z.JAKOŚCI				WAGA:	



Modul

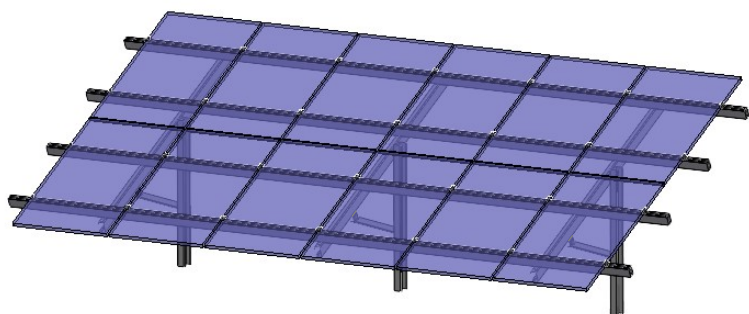
802103  
Verbindung 802153  
EPDM 800764

800805-C

Projektstandort: AT  
Schneelast:  $sk = 1,8 \text{ kN/m}^2$   
Windlast:  $qp = 0,65 \text{ kN/m}^2$

**Montagemöglichkeit 10-25 grad  
27,5 und 30 grad nach anfrage.**

Kąt / Winkel / Angle	Otwór (od środka) / Loch (von innen) / Hole (from the center)
10°	1-2
12,5°	2-3
15°	3-4
17,5°	4-5
20°	5-6
22,5°	6-7
<b>25°</b>	<b>7-8</b>
27,5°	8-9
30°	9-10

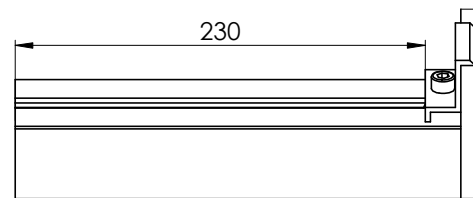
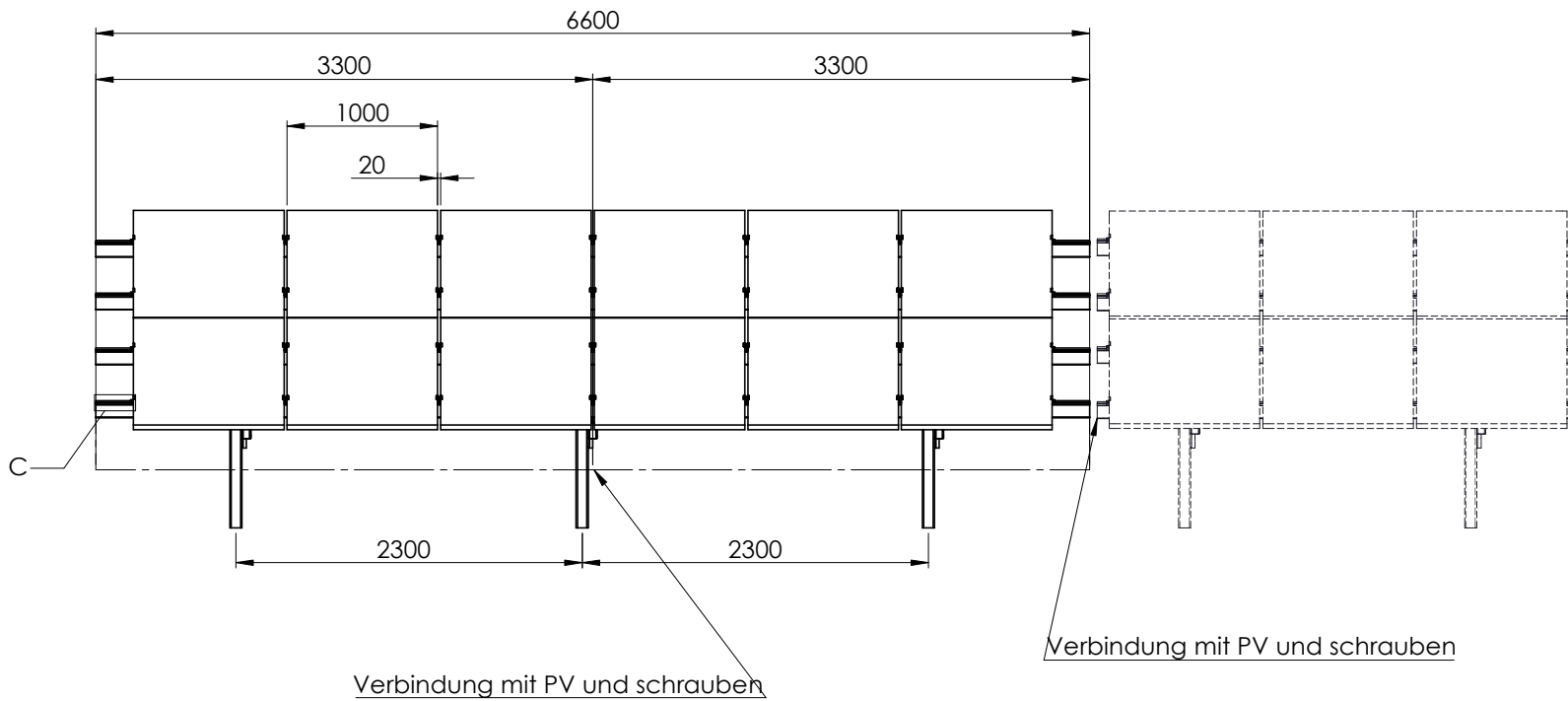


	IMIĘ I NAZWISKO	PODPIS	DATA	INDEX
NARYS.	Rafał Nowak		2021-02-17	Index E
SPRAWDZ.				
ZATWIER.				2x6
WYPROD.				
Z.JAKOŚCI				
				MATERIAL:
				WAGA:

TYTUŁ:

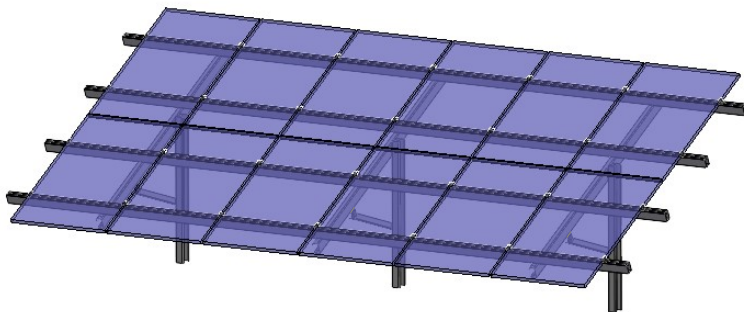
NR RYSUNKU: **Freiland 2.3 - kits** A3

# Tisch 2x6

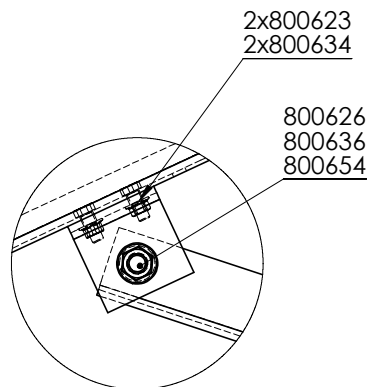


DETAL C

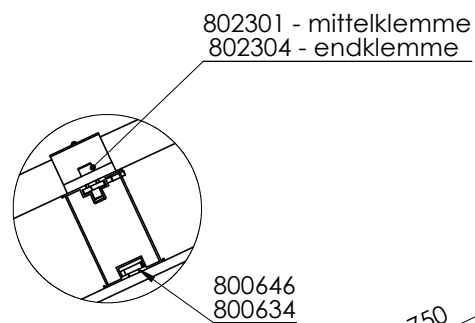
**Bei Kontaktstellen Stahl - Alu  
EPDM Gummi Verwenden (Trennung)**



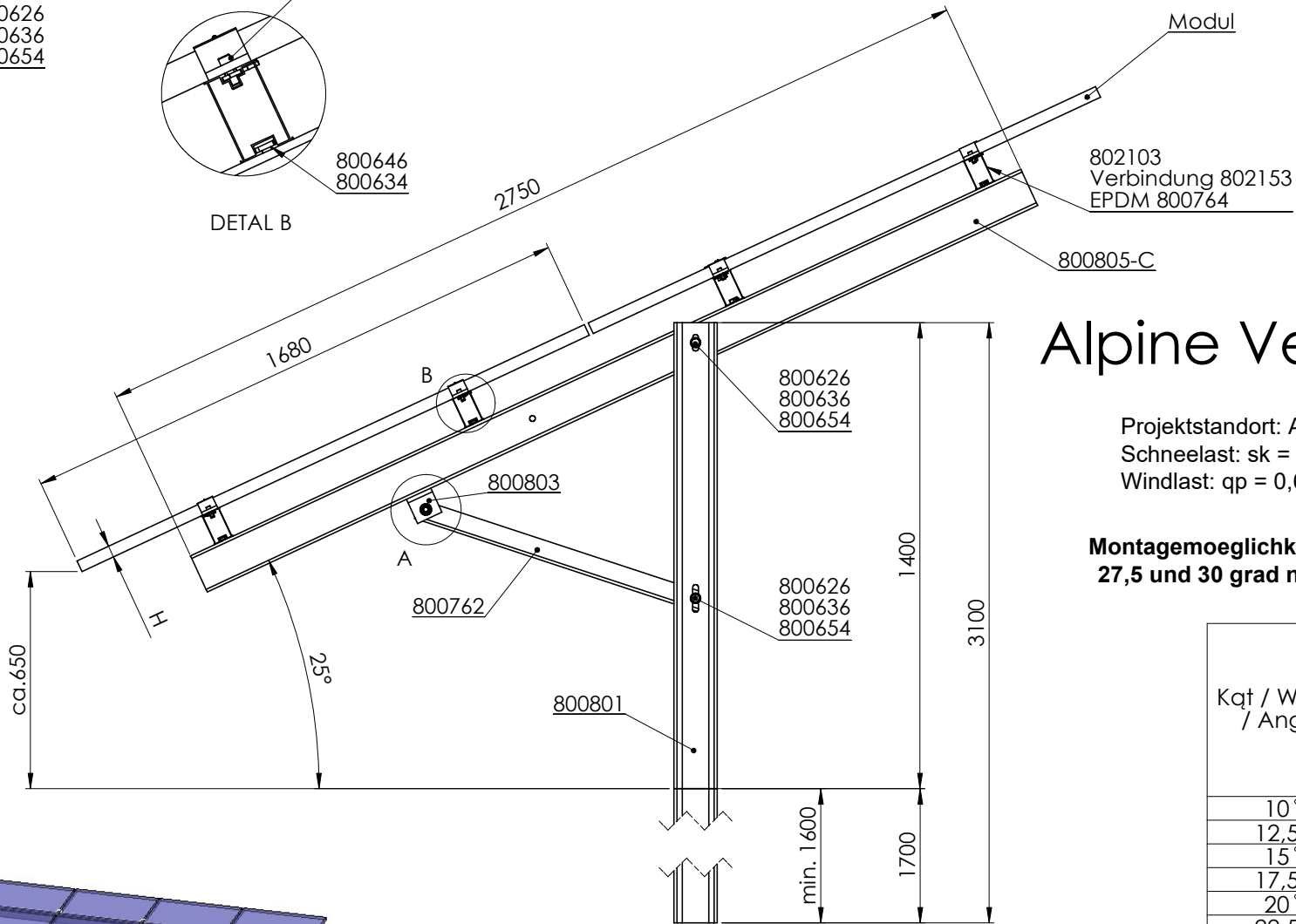
	IMIE I NAZWISKO	PODPIS	DATA	INDEX	TYTUŁ:
NARYS.	Rafał Nowak		2021-02-17	Index E	 Metal Components
SPRAWDZ.				2x6	
ZATWIER.					NR RYSUNKU
WYPROD.				MATERIAL:	Freiland 2.3 - kits
Z.JAKOŚCI				WAGA:	A3



DETAIL A



DETAIL B

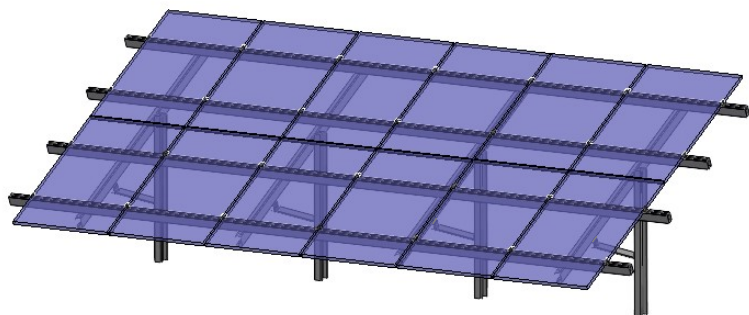


# Alpine Version

Projektstandort: AT  
 Schneelast:  $sk = 2,8 \text{ kN/m}^2$   
 Windlast:  $qp = 0,65 \text{ kN/m}^2$


**Montagemöglichkeit 10-25 grad  
 27,5 und 30 grad nach anfrage.**

Kąt / Winkel / Angle	Otwór (od środka) / Loch (von innen) / Hole (from the center)
10°	1-2
12,5°	2-3
15°	3-4
17,5°	4-5
20°	5-6
22,5°	6-7
<b>25°</b>	<b>7-8</b>
27,5°	8-9
30°	9-10



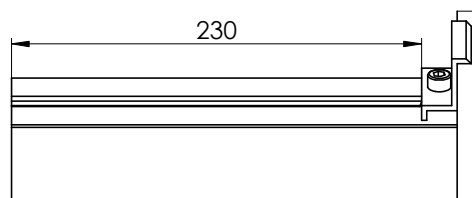
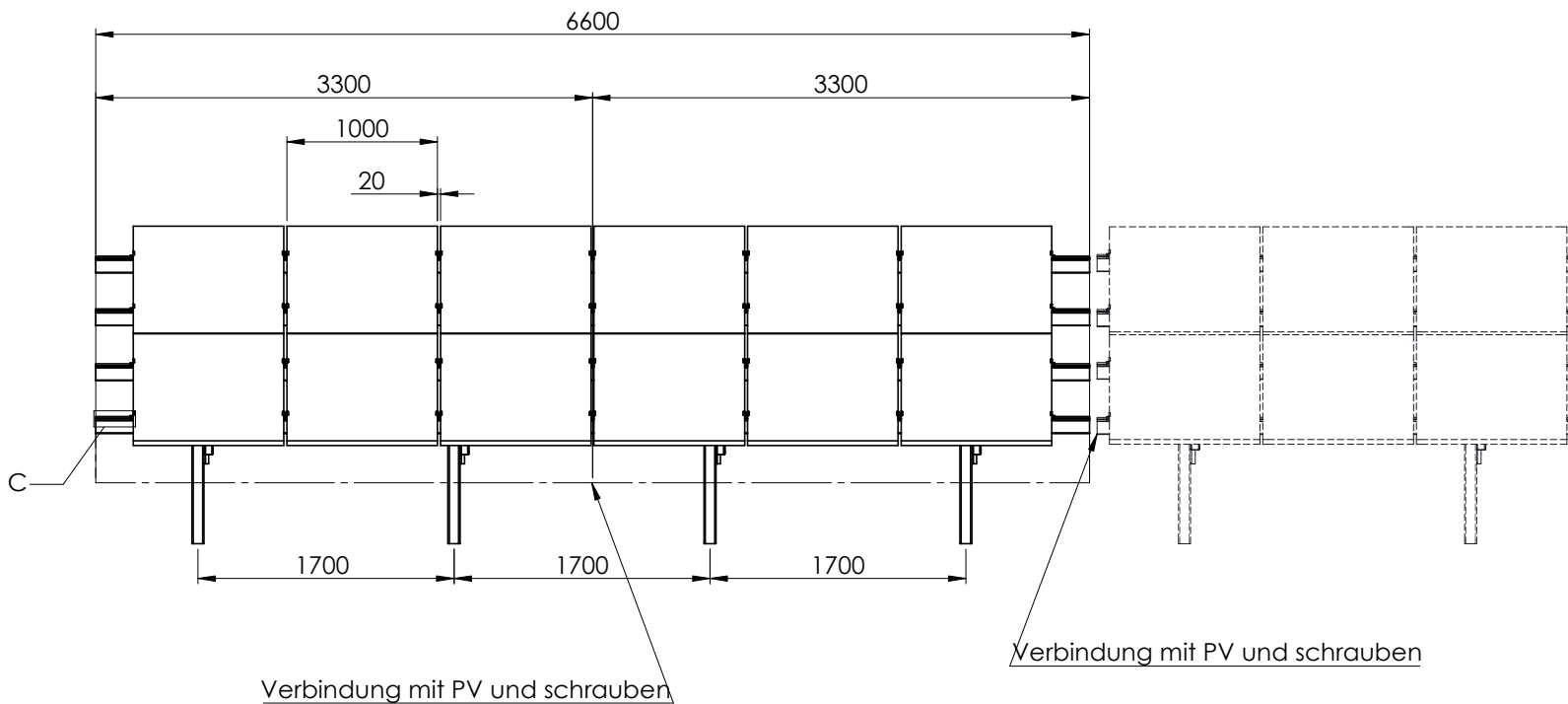
NARYS.	IMIE I NAZWISKO	PODPIS	DATA	INDEX
SPRAWDZ.	Rafał Nowak		2021-02-17	Index E
ZATWIER.				2x6
WYPROD.				
Z.JAKOŚCI				
				MATERIAL:
				WAGA:

TYTUŁ:



NR RYSUNKU: **Freiland 2.3 - kits** A3

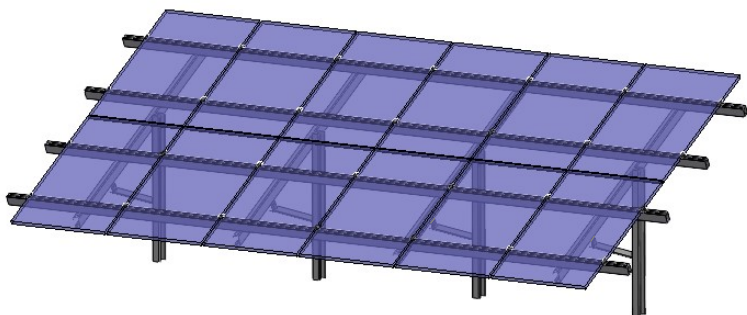
# Tisch 2x6



DETAIL C

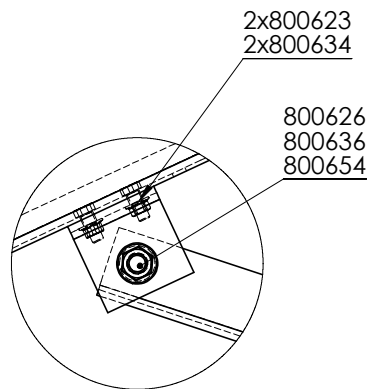
## Alpine Version

Bei Kontaktstellen Stahl - Alu  
EPDM Gummi Verwenden (Trennung)

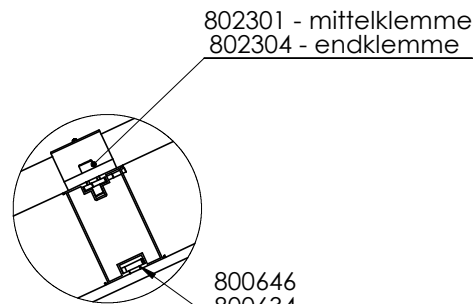


	IMIE I NAZWISKO	PODPIS	DATA	INDEX	TYTUŁ:
NARYS.	Rafał Nowak		2021-02-17	Index E	 Metal Components
SPRAWDZ.				2x6	
ZATWIER.					NR RYSUNKU
WYPROD.				MATERIAL:	Freiland 2.3 - kits
Z.JAKOŚCI				WAGA:	A3

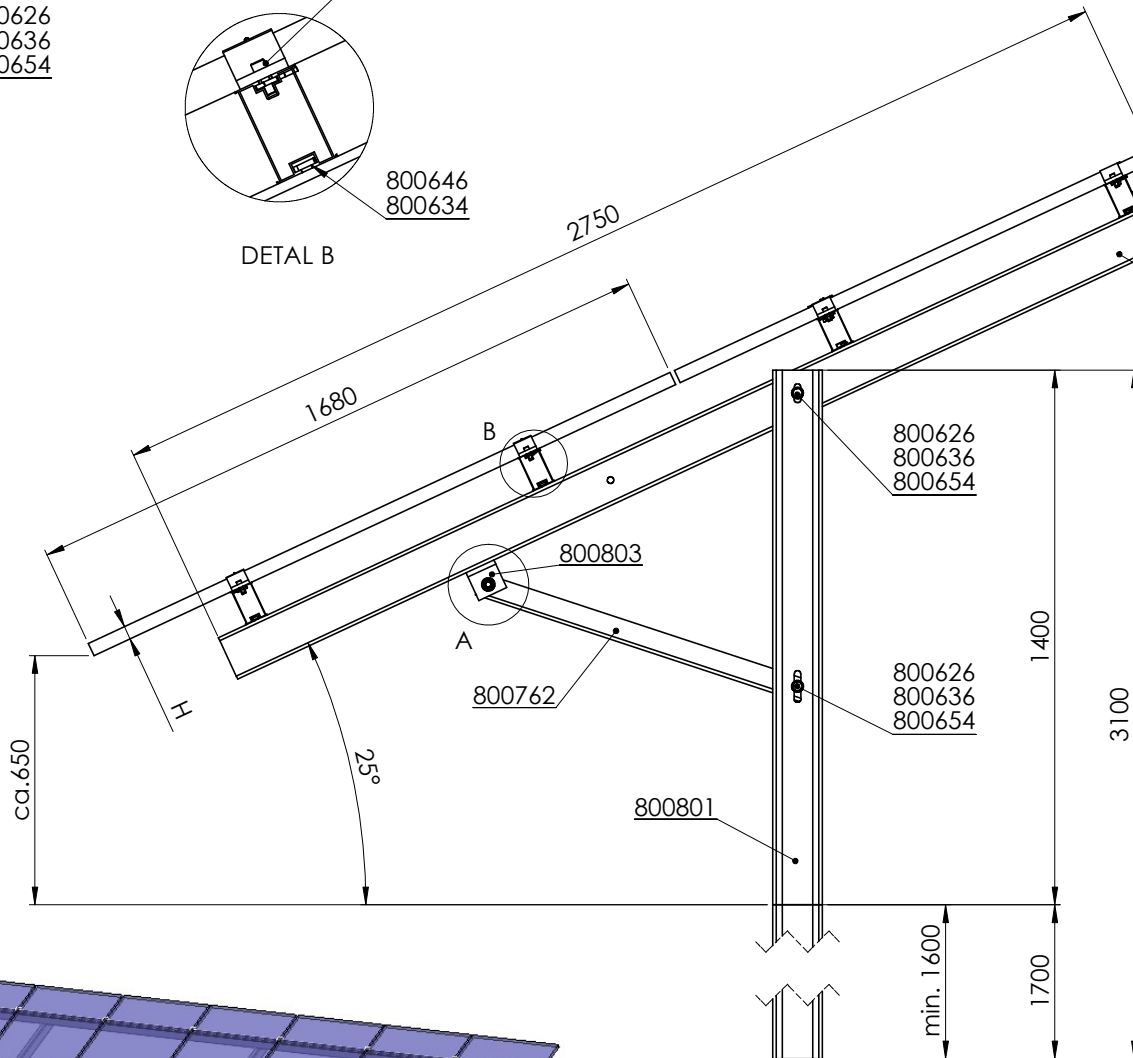




DETAIL A



DETAIL B



Modul

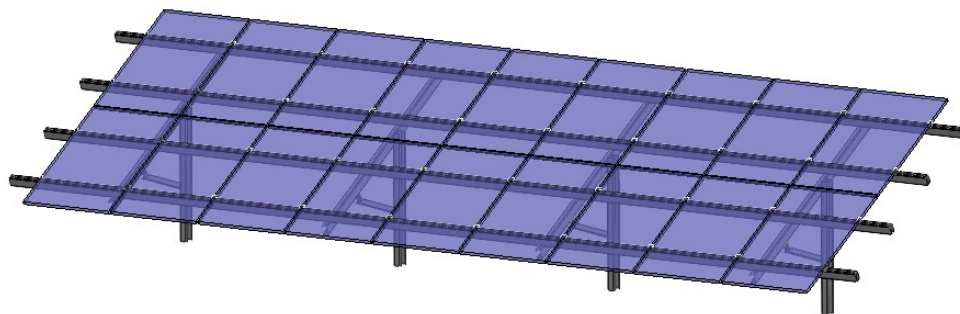
802103  
Verbindung 802153  
EPDM 800764

800805-C

Projektstandort: AT  
Schneelast:  $sk = 1,8 \text{ kN/m}^2$   
Windlast:  $qp = 0,65 \text{ kN/m}^2$


**Montagemöglichkeit 10-25 grad  
27,5 und 30 grad nach anfrage.**

Kąt / Winkel / Angle	Otwór (od środka) / Loch (von innen) / Hole (from the center)
10°	1-2
12,5°	2-3
15°	3-4
17,5°	4-5
20°	5-6
22,5°	6-7
<b>25°</b>	<b>7-8</b>
27,5°	8-9
30°	9-10



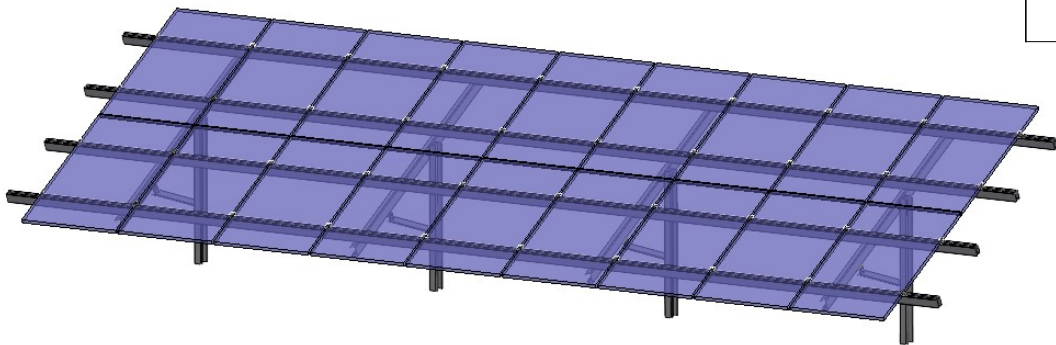
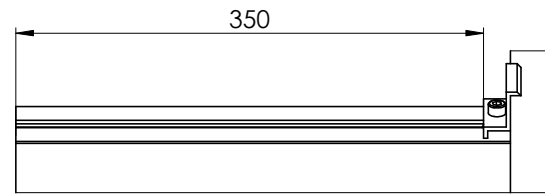
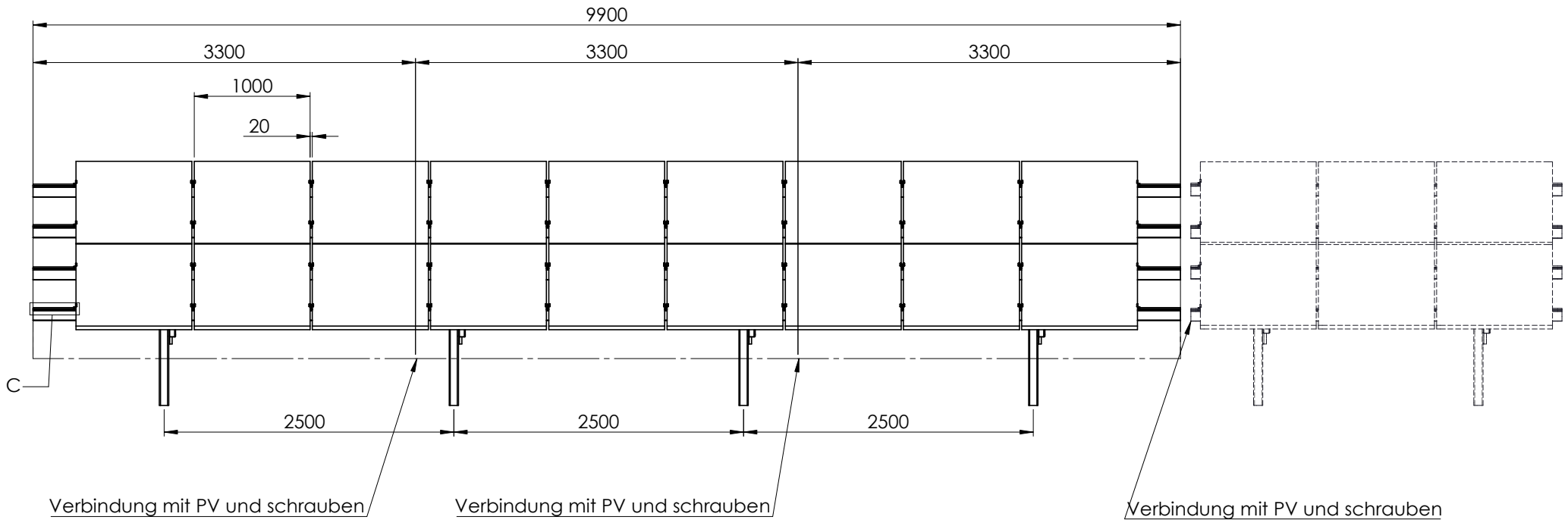
	IMIĘ I NAZWISKO	PODPIS	DATA	INDEX
NARYS.	Rafał Nowak		2021-02-17	Index E
SPRAWDZ.				
ZATWIER.				2x9
WYPROD.				
Z.JAKOŚCI				
				MATERIAŁ:
				WAGA:

TYTUŁ:



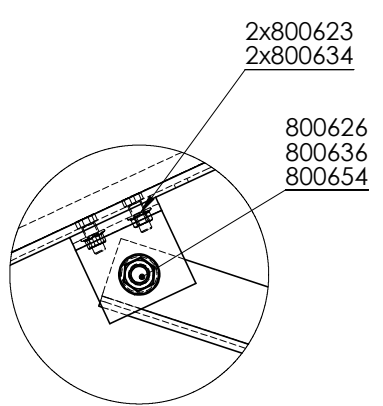
NR RYSUNKU: **Freiland 2.3 - kits** A3

# Tisch 2x9

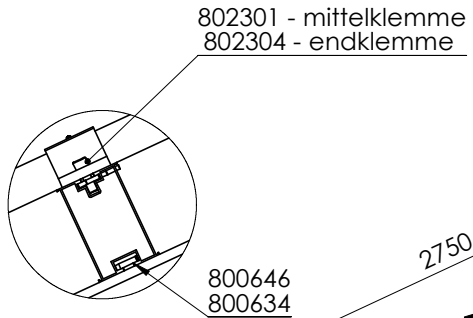


**Bei Kontaktstellen Stahl - Alu  
EPDM Gummi Verwenden (Trennung)**

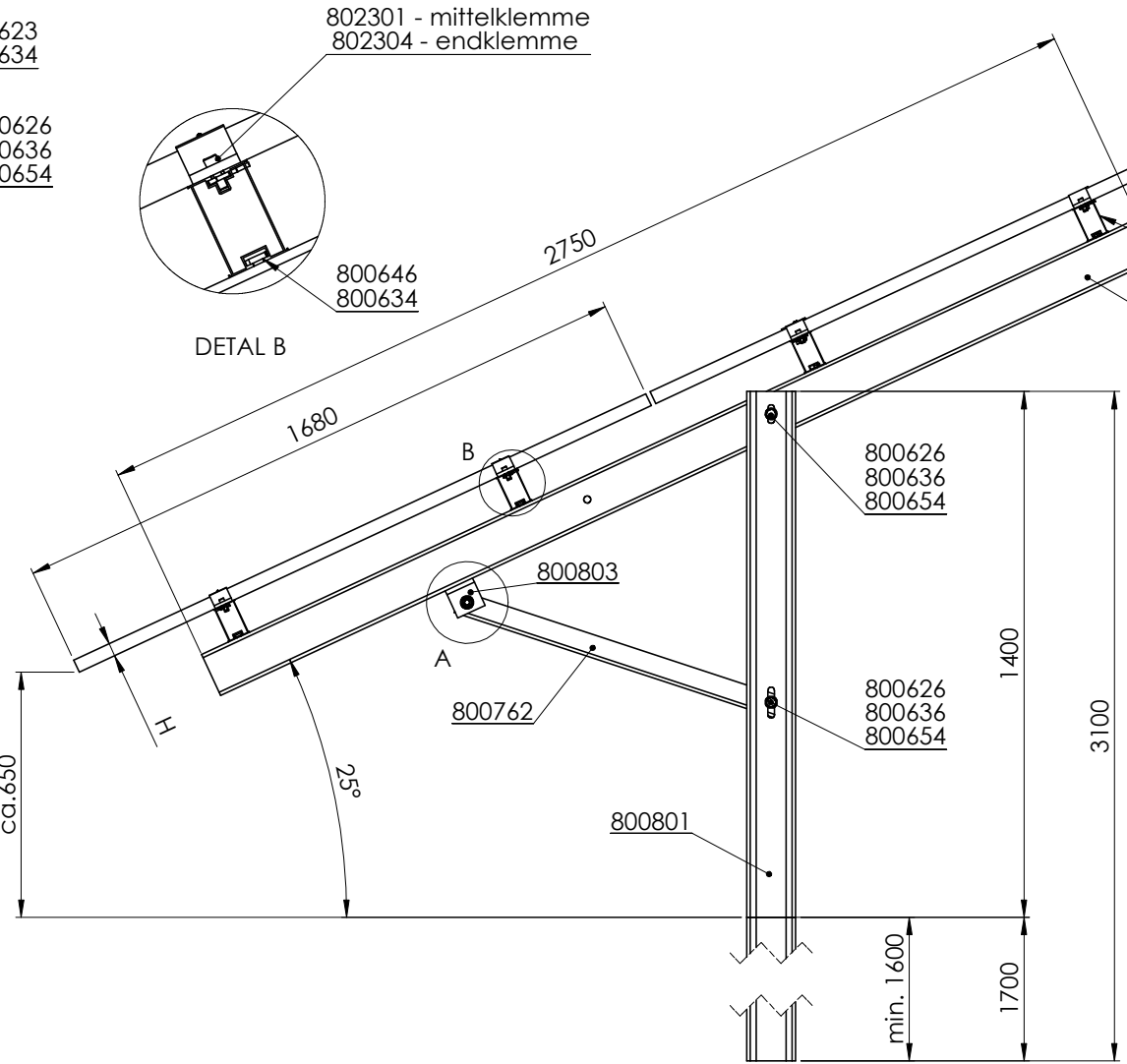
	IMIE I NAZWISKO	PODPIS	DATA	INDEX	TYTUŁ:
NARYS.	Rafał Nowak		2021-02-17	Index E	
SPRAWDZ.				2x9	
ZATWIER.					NR RYSUNKU
WYPROD.				MATERIAŁ:	Freiland 2.3 - kits
Z.JAKOŚCI				WAGA:	A3



DETAIL A



DETAIL B



Modul

802103  
Verbindung 802153  
EPDM 800764

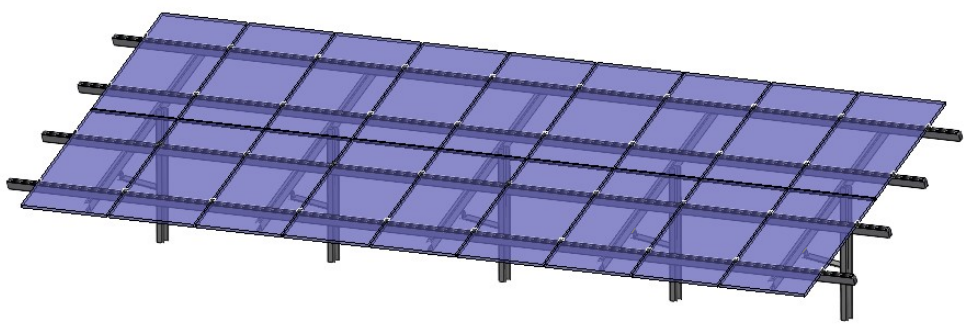
800805-C

# Alpine Version

Projektstandort: AT  
Schneelast:  $sk = 2,8 \text{ kN/m}^2$   
Windlast:  $qp = 0,65 \text{ kN/m}^2$

**Montagemoeglichkeit 10-25 grad  
27,5 und 30 grad nach anfrage.**

Kąt / Winkel / Angle	Otwór (od środka) / Loch (von innen) / Hole (from the center)
10°	1-2
12,5°	2-3
15°	3-4
17,5°	4-5
20°	5-6
22,5°	6-7
<b>25°</b>	<b>7-8</b>
27,5°	8-9
30°	9-10



NARYS.	IMIE I NAZWISKO	PODPIS	DATA	INDEX
SPRAWDZ.	Rafał Nowak		2021-02-17	Index E
ZATWIER.				2x9
WYPROD.				
Z.JAKOŚCI				
				MATERIAL:
				WAGA:

TYTUŁ:

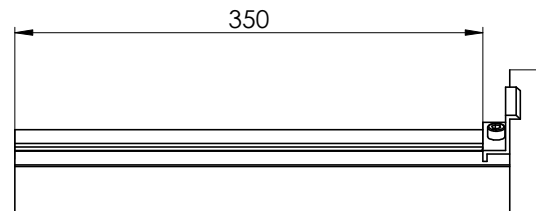
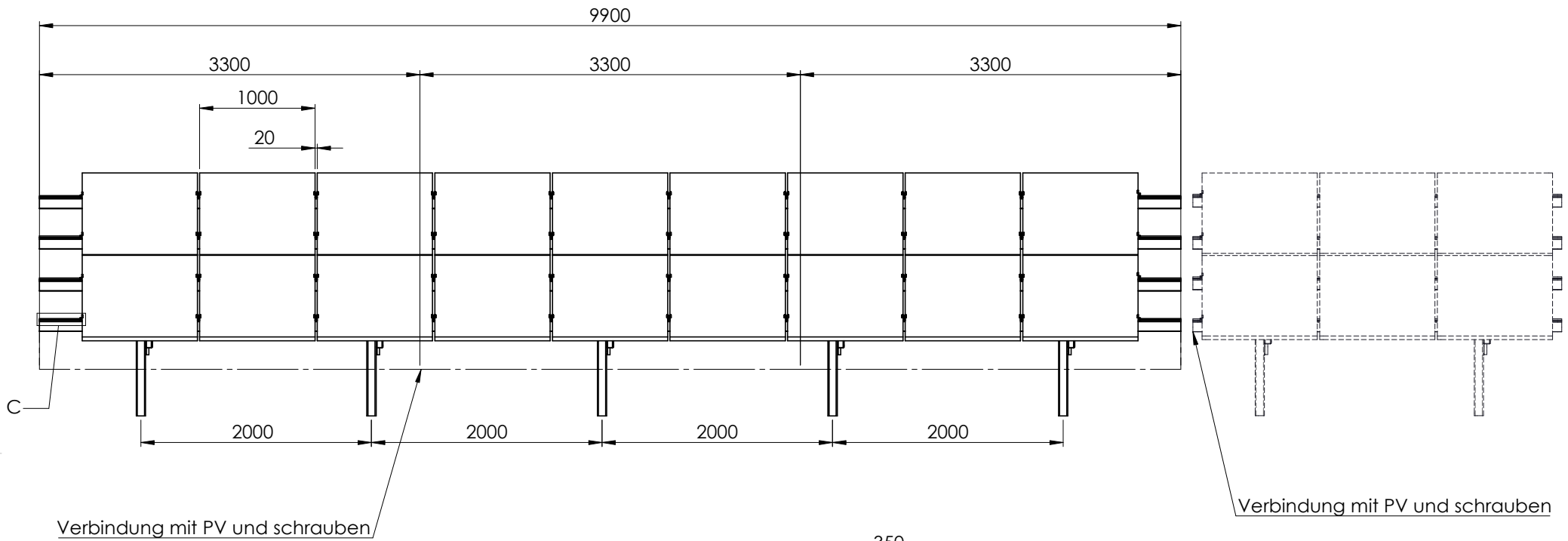


Metal Components

NR RYSUNKU: **Freiland 2.3 - kits**

A3

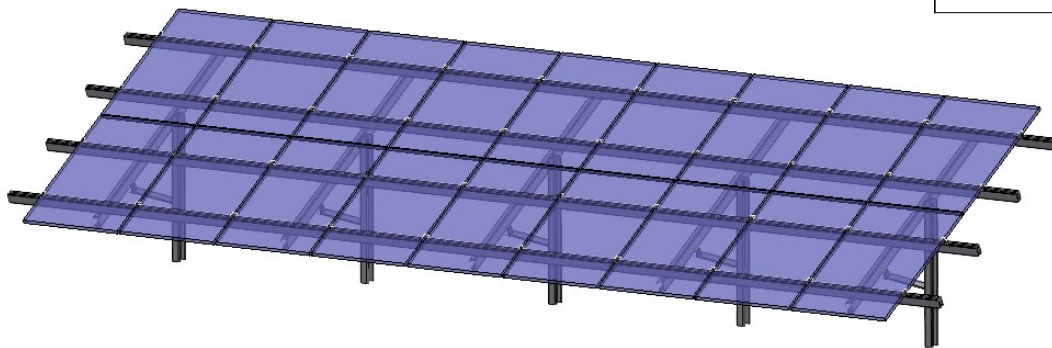
# Tisch 2x9



DETAIL C

## Alpine Version

Bei Kontaktstellen Stahl - Alu  
EPDM Gummi Verwenden (Trennung)



	IMIE I NAZWISKO	PODPIS	DATA	INDEX	TYTUŁ:
NARYS.	Rafał Nowak		2021-02-17	Index E	 Freiland 2.3 - kits
SPRAWDZ.				2x9	
ZATWIER.				MATERIAŁ:	NR RYSUNKU
WYPROD.				WAGA:	A3
Z.JAKOŚCI					