

# Netzumschaltbox SOL-SC-FRO-SY/FRT/400V/63A

Artikel-Nr. 1632300



Datenblatt  
111240\_de\_01

© Phoenix Contact 2023-11-28

## 1 Artikelbeschreibung

Die Netzumschaltbox wird in PV-Anlagen eingesetzt, bei denen die Notstromfunktion des Wechselrichters genutzt werden soll. Wenn das öffentliche Stromnetz ausfällt oder einzelne Netzparameter vom Normalbereich abweichen, werden die PV-Anlage und die Verbraucherverteilung automatisch und sicher vom öffentlichen Stromnetz getrennt. Anschließend wird eine Ersatzstromversorgung aufgebaut, um alle Verbraucher, die mit dem Notstromkreis verbunden sind, weiter zu versorgen.

Die Netzumschaltbox darf ausschließlich in TN-S-Netzen eingesetzt werden. Sie ist kompatibel mit Wechselrichtern des Typs Fronius Symo GEN24 Plus.

Zur Ausstattung gehören ein Fronius Smart Meter, Schalt- und Schutzeinrichtungen sowie ein Kapazitätsmodul mit wartungsfreier Kondensatorbasis. Der Smart Meter dient der Messung, der Netzüberwachung sowie der Kommunikation zum Wechselrichter. Mit dem Kapazitätsmodul wird eine FRT-fähige Trennung realisiert (eng. „FRT = Fault Ride Through“).

Die Leitungseinführung erfolgt über die im Lieferumfang enthaltenen Kabelverschraubungen. Die Zu- und Abgangsleitungen werden intern auf Klemmenleisten geführt.

Für eine Kurzübersicht der technischen Daten zum Produkt siehe Kapitel 4.

## 3 Dokumentation

Typ/Bezeichnung	Beschreibung	Artikel-Nr.
Betriebsanleitung für Netzumschaltbox	PACKB SOL-SC-FRO-SY/FRT/400V/63A	111244

**i** **Wichtig:** Lesen Sie die Betriebsanleitung vor Montage, Installation und Inbetriebnahme des Produkts sorgfältig durch. Achten Sie besonders auf die Sicherheitshinweise in diesem Dokument. Das Dokument steht unter der Adresse [phoenixcontact.com/product/1632300](https://phoenixcontact.com/product/1632300) zum Download bereit.

**i** Für weitere Informationen zu den Solarline-Produkten für PV-Anwendungen besuchen Sie unsere Website unter [phoenixcontact.com](https://phoenixcontact.com)

## 2 Vorteile

- ✓ Schnelle Installation und Inbetriebnahme
- ✓ Wartungsfreie und zeitsparende Verdrahtung dank Push-in-Anschluss-technik
- ✓ Flexible Wahl des Leiterquerschnitts durch beiliegende Kabelverschraubungen unterschiedlicher Größe mit variablem Dichtbereich
- ✓ Normgerechte Schaltgerätekombination dank Anwendung der DIN EN 61439

## 4 Technische Daten

Verwendungszweck		Allgemeine Daten	
Einsatzbereich	Fronius Energiespeichersystem - Notstromvariante (Full Backup)	Montageort	Innenbereich oder geschützter Außenbereich
Kompatible Wechselrichter	Symo GEN24 Plus (6.0 / 8.0 / 10.0)	Art der Leitungseinführung	Kabelverschraubung (beiliegend) – 2x M32 (18 ... 25 mm) – 2x M32 (15 ... 21 mm) – 2x M40 (19 ... 28 mm) – 2x M20 (6 ... 12 mm)
Elektrische Daten und Ausstattung		Anschluss technik	Push-in-Klemmen
Einspeisung	3/N/PE AC 400 V 50 Hz	Leiterquerschnitt	
Netzform	TN-S	Einspeisung, Last und Notstromversorgung	max. 16 mm <sup>2</sup>
Nennstrom (Netzbetrieb)	63 A	Wechselrichteranschluss	max. 6 mm <sup>2</sup>
Thermische Durchgangleistung	max. 30 kW (bis 25 °C) max. 20 kW (bis 40 °C)	Gewicht	ca. 8 kg
Netzseitige Vorsicherung	max. 63 A	Gehäuse	
Standby-Verluste	ca. 14 W	Abmessungen (B x H x T in mm)	319 x 664 x 144
Absicherung 400 V AC	Leitungsschutzschalter, 3-pol. 25 A / C FI-Schutzschalter, 4-pol. 63 A / 0,1 A	Material (Korpus / Tür)	Thermoplast / Polycarbonat
Energiezähler	Fronius Smart Meter TS65A-3	Farbe (Korpus / Tür)	grau / transparent
<b>Umgebungsbedingungen (Betrieb, Lagerung und Transport)</b>		Schutzart	IP65
Umgebungstemperatur	-15 °C ... 40 °C	Schutzklasse	I
Luftfeuchtigkeit	≤ 95 % (bei 25 °C, keine Betauung)		
Luftdruck	70 kPa ... 106 kPa (bis 2000 m üNN)		

## 5 Zeichnungen

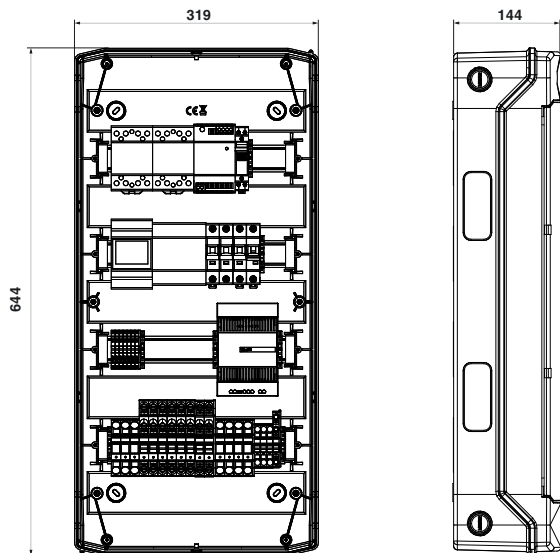


Bild 1 Gehäuseabmessungen (ohne Anbauten)

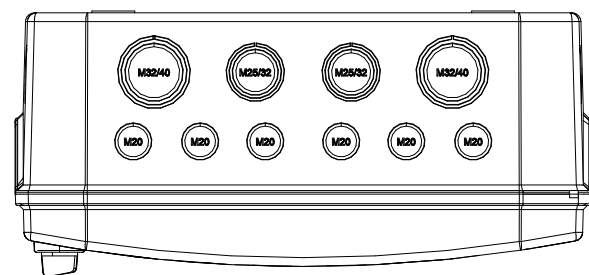


Bild 2 Gehäuseunterseite

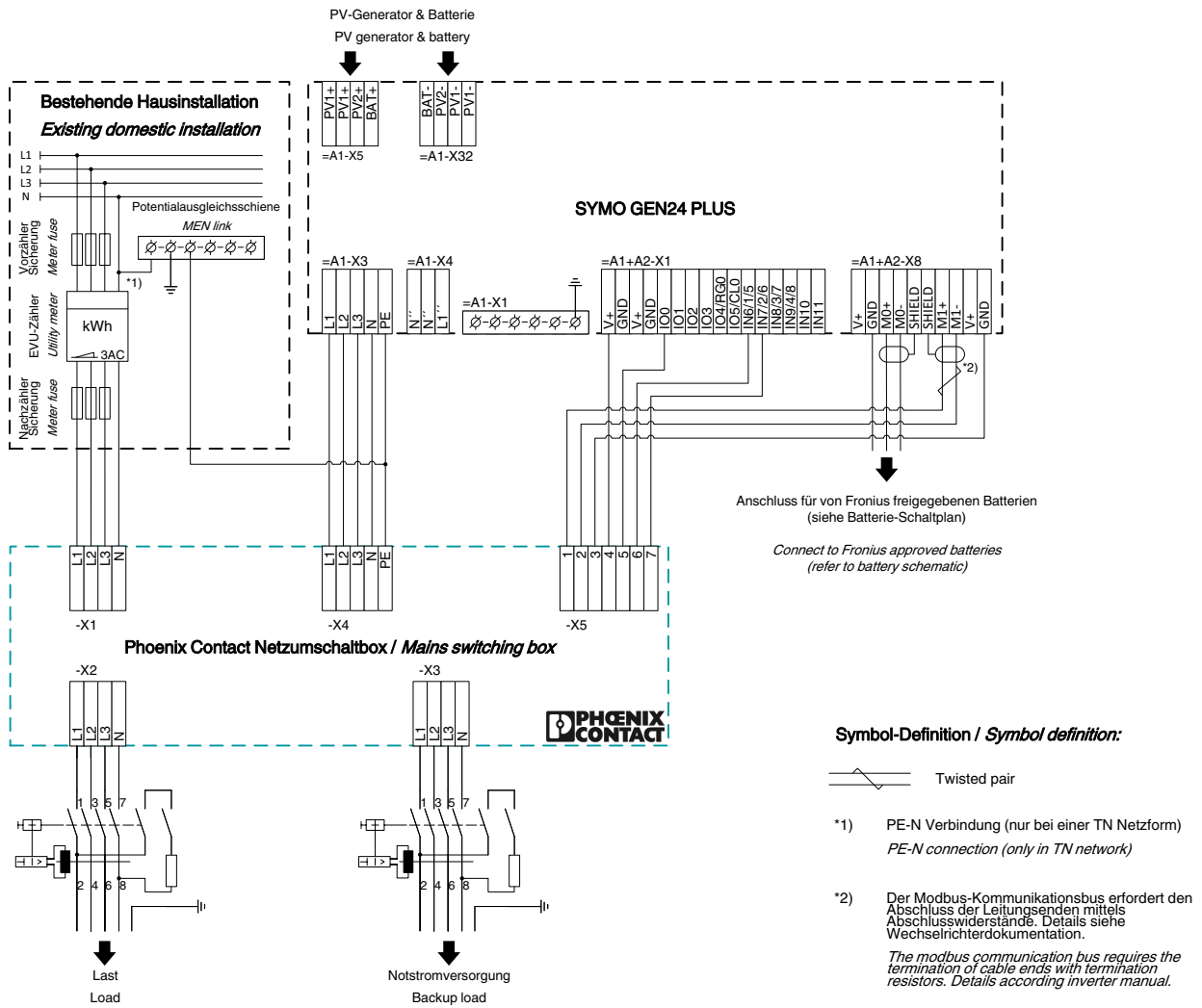


Bild 3 Systemübersicht