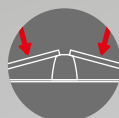
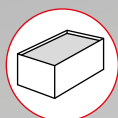
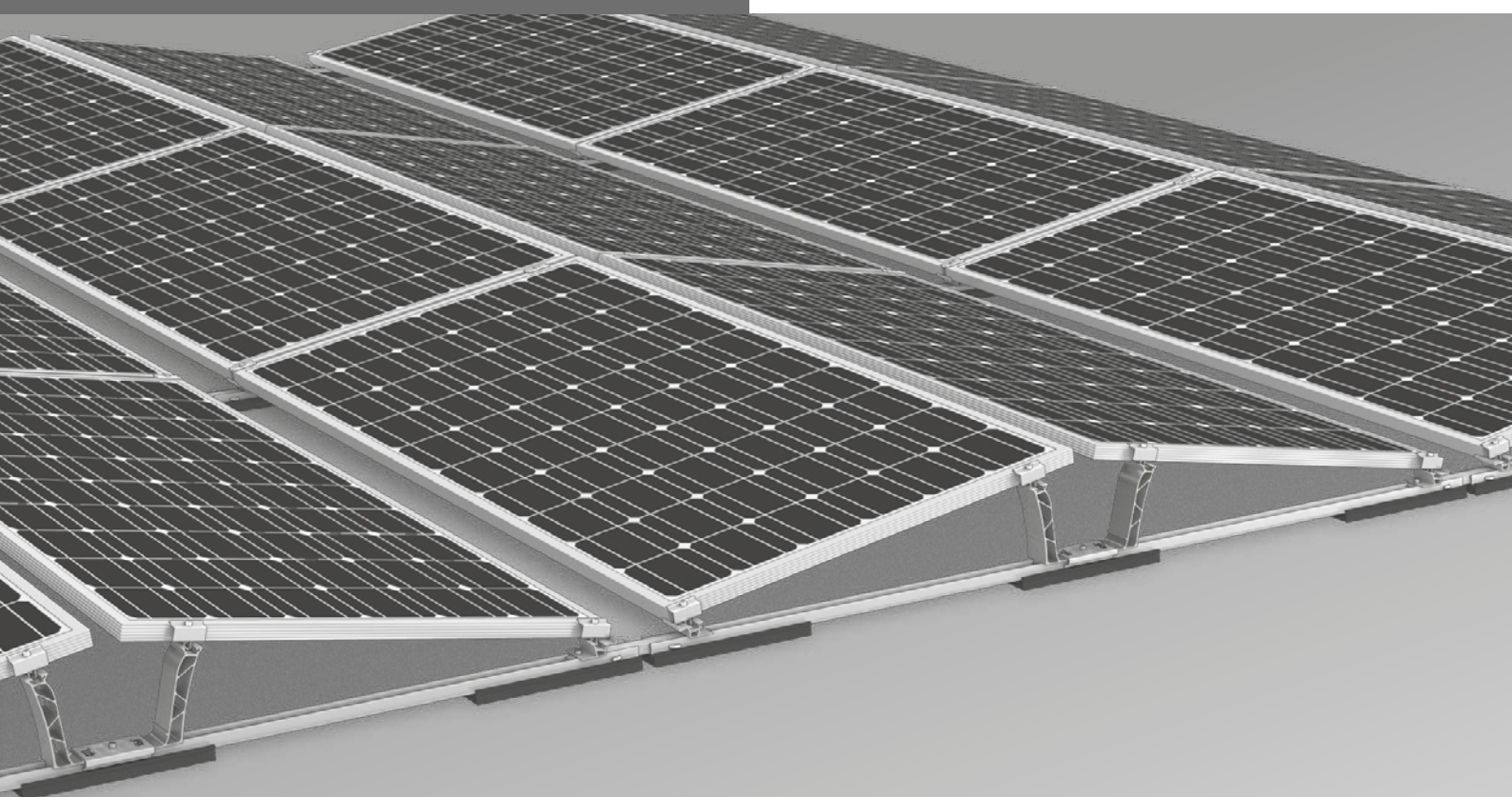


Wir unterstützen PV-Systeme



# D-Dome 6 System

MONTAGEANLEITUNG



# Inhalt

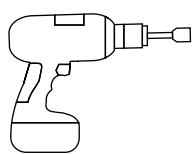
<b>/ Werkzeugübersicht</b>	<b>3</b>
<b>/ Allgemeine Sicherheitshinweise</b>	<b>4</b>
<b>/ Generell gilt</b>	<b>5</b>
· Planung mit K2 Base	5
· Anforderungen an das Dach	5
· Statische Anforderungen	5
· Wichtige Montagehinweise	5
<b>/ Komponenten</b>	<b>6</b>
· Basiskomponenten	6
· Ballastierung	8
· Randaussteifung	9
· Festanbindung am Dach	10
<b>/ Montage</b>	<b>11</b>
· Aufbau Modulblock und thermische Trennungen	11
· Ballastierungsoptionen	15
· Ballastierungsvorgaben	16
· Modulmontage	18
<b>/ Optionale Montageschritte</b>	<b>19</b>
· Festanbindung mit Dome FixPro Set am Beispiel Solmont Montagefuß	19
· Randaussteifung	20
· Kabelmanagement	21
· Potentialausgleich mit TerraGrif	21
<b>/ Notizen</b>	<b>22</b>

## Geprüfte Qualität – mehrfach zertifiziert

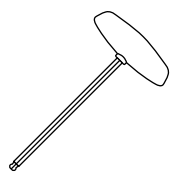
K2 Systems steht für sichere Verbindung, höchste Qualität und Präzision. Unsere Kunden und Geschäftspartner wissen das schon lange. Unabhängige Stellen haben unsere Kompetenzen und Komponenten geprüft, bestätigt und zertifiziert.

Unter [k2-systems.com/de/technische-informationen](https://k2-systems.com/de/technische-informationen) finden Sie unsere Qualitäts- und Produktzertifikate.

# Werkzeugübersicht



6 mm



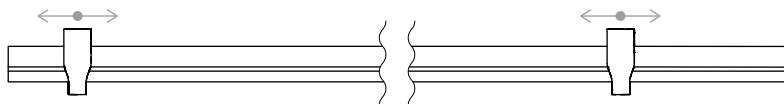
6 mm



6 - 30 Nm  
[4,5 - 22,2 lb-ft]

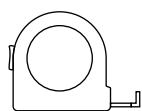


6 mm



**Dome Speed Spacer** · 2003253

Abstandslehre für Modullängen

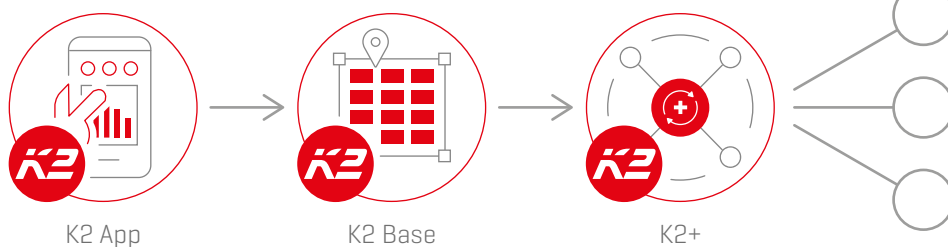


≥ 3,0 m



≥ 6,0 m

## K2 App und Base – Digitaler Planungs-Workflow



**Kennen Sie schon unsere digitalen Services?** Nutzen Sie jetzt unsere K2 Roof Check App und halten Sie direkt beim Kunden oder am Projektstandort erste wichtige Daten fest.

Übernehmen Sie die Daten ganz einfach in unserer Online-Planungs-Software K2 Base. Hier planen Sie ihr Projekt ganz einfach, sicher und schnell. Sie erhalten einen ausführlichen Projektbericht mit Montageplan und statischem Bericht.

Die K2+ Schnittstelle ermöglicht im Anschluss nahtlosen Projektdatentransfer zu den Planungs-Tools bekannter Wechselrichterhersteller oder Ertragsplanungs-Tools.

**Jetzt loslegen und registrieren:**

[app.k2-systems.com](http://app.k2-systems.com) →

[base.k2-systems.com](http://base.k2-systems.com) →

# Allgemeine Sicherheitshinweise

Bitte beachten Sie, dass unsere Allgemeinen Montagevorschriften eingehalten werden müssen.

Diese sind einzusehen unter [k2-systems.com/de/technische-informationen](https://k2-systems.com/de/technische-informationen)

- Anlagen dürfen nur von Personen montiert und in Betrieb genommen werden, die aufgrund ihrer fachlichen Eignung (z.B. Ausbildung oder Tätigkeit) bzw. Erfahrung die vor-schriftsmäßige Durchführung gewährleisten können.
- Vor der Montage muss geprüft werden, ob das Produkt den statischen Anforderungen vor Ort entspricht. Bei Dachanlagen ist grundsätzlich die bauseitige Tragfähigkeit des Daches zu prüfen.
- Nationale und ortsspezifische Bauvorschriften, Normen und Umweltschutzbestimmungen sind unbedingt einzuhalten.
- Arbeitsschutz- und Unfallverhütungsvorschriften, entsprechende Normen sowie Vorschriften der Berufsgenossenschaft sind einzuhalten! Insbesondere ist dabei zu beachten:
  - Es ist Sicherheitskleidung zu tragen (v.a. Schutzhelm, Arbeitsschuhe und Handschuhe).
  - Bei Dacharbeiten sind die Vorschriften zu Arbeiten auf dem Dach zu beachten (z.B. Verwenden von: Absturzsicherungen, Gerüst mit Fangeinrichtung ab einer Traufhöhe von 3 m etc.).
  - Anwesenheit von zwei Personen ist für den gesamten Montageablauf zwingend, um bei einem eventuellen Unfall schnelle Hilfe gewährleisten zu können.
- K2 Montagesysteme werden stetig weiterentwickelt. Montageabläufe können sich dabei ändern. Vor der Montage daher unbedingt den aktuellen Stand der Montageanleitung unter: [k2-systems.com/de/technische-informationen](https://k2-systems.com/de/technische-informationen) überprüfen. Auf Anfrage senden wir Ihnen die aktuelle Version auch gerne zu.
- Die Montageanleitungen der Modulhersteller sind zu beachten.
- Der Potentialausgleich zwischen den einzelnen Anlagenteilen ist nach den jeweiligen landesspezifischen Vorschriften durchzuführen.
- Während der gesamten Montagezeit ist sicherzustellen, dass mindestens ein Exemplar der Montageanleitung auf der Baustelle zur Verfügung steht.
- Bei Nichtbeachtung unserer Montagevorschriften und Montageanleitungen und Nichtverwendung aller Systemkomponenten sowie beim Ein- und Ausbau von Bauteilen, die nicht über uns bezogen wurden, übernehmen wir für daraus resultierende Mängel und Schäden keine Haftung. Die Gewährleistung ist in soweit ausgeschlossen.
- Bei Missachtung unserer Allgemeinen Sicherheitshinweise sowie beim Ein- oder Anbau von Bauteilen des Wettbewerbs behält sich die K2 Systems GmbH den Haftungsausschluss vor.
- Wenn alle Sicherheitshinweise beachtet werden und die Anlage sachgemäß installiert wird, besteht ein Produktgarantie-Anspruch von 12 Jahren! Bitte beachten Sie unsere Garantie-Bedingungen, welche einzusehen sind unter [k2-systems.com/de/technische-informationen](https://k2-systems.com/de/technische-informationen) Auf Anfrage senden wir Ihnen diese selbstverständlich gerne zu.
- Die Demontage des Systems erfolgt anhand der Montageschritte in umgekehrter Reihenfolge.
- K2 Bauteile aus nichtrostenden Stählen sind in unterschiedlichen Korrosionswiderstandsklassen erhältlich. In jedem Fall ist zu prüfen, welche Korrosionsbelastung für das jeweilige Bauwerk oder Bauteil zu erwarten ist.

# Generell gilt



Unter den folgenden Bedingungen kann das D-Dome 6 System standardmäßig verbaut werden. Auch wenn das System durch den Einbezug von Sicherheitsfaktoren höheren Anforderungen gewachsen ist, wenden Sie sich bitte beim Überschreiten der angegebenen Werte zur Prüfung an Ihren Ansprechpartner bei K2 Systems.



## Planung mit K2 Base

Wir empfehlen für die Auslegung unsere kostenlose Online-Software K2 Base. In fünf Schritten planen Sie das passende Montagesystem und erhalten eine Bauempfehlung, Stückliste und den Statikbericht. Einfach anmelden und mit der Planung loslegen: [base.k2-systems.com](https://base.k2-systems.com)



## Anforderungen an das Dach

- Dieses System kann bei allen gängigen Flachdächern mit druckfestem Untergrund und einer Dachneigung von  $\leq 3^\circ$  ohne Festanbindung verbaut werden. Bis zu  $10^\circ$  Dachneigung sind mit dem Dome FixPro Set und einer entsprechenden mechanischen Befestigung auf dem Dach möglich.
- Die Dachoberfläche muss sauber und trocken sein. Dachunebenheiten gegebenenfalls ausgleichen oder beseitigen.
- Der Reibbeiwert des Daches ist vor Ort zu ermitteln. Siehe Video [k2-systems.com/de/reibbeiwert](https://k2-systems.com/de/reibbeiwert)



## Statische Anforderungen

- Ausreichende Resttragfähigkeit der Dachkonstruktion und Druckfähigkeit der Wärmedämmung ist bauseits unbedingt zu prüfen.
- Für gerahmte Module mit einer Rahmenhöhe von 30 - 50 mm
- Zulässige Modulmaße: Länge 1448 - 2150 mm, Breite 950 - 1060 mm
- Der statische Nachweis der Bauteile wird mit K2 Base automatisch für den jeweiligen Standort berechnet. Die Auslegung wird mittels des Projektberichts zur Verfügung gestellt.



## Wichtige Montagehinweise

### Montagesystem

- Der Reihenabstand des D-Dome 6 Systems beträgt immer 2,28 m.
- Der Aufständerungswinkel des D-Dome 6 Systems beträgt  $10^\circ$ .
- Ein Mindestabstand zum Dachrand von 600 mm ist einzuhalten.

- Kompatibilität der Dachhaut mit dem Auflagepad Mat S ist zu prüfen
- Es müssen mindestens zwei Aufständerungen zusammenhängend montiert werden, um dieses System verwenden zu können.
- Es ist eine thermische Trennung (Abstand zwischen Modulblöcken) nach maximal 16 m in Modulreihenrichtung und in Richtung Basischiene einzuhalten.
- Nach Ausnahmeereignissen, wie z.B. Stürmen, Starkregen, Erdbeben etc. ist das System von einem Fachbetrieb zu überprüfen. Werden bei der Überprüfung plastische Verformungen z.B. im Modulklembereich oder Beschädigungen festgestellt, sind solche Komponenten durch neue Komponenten zu ersetzen.

### Module und Klemmung

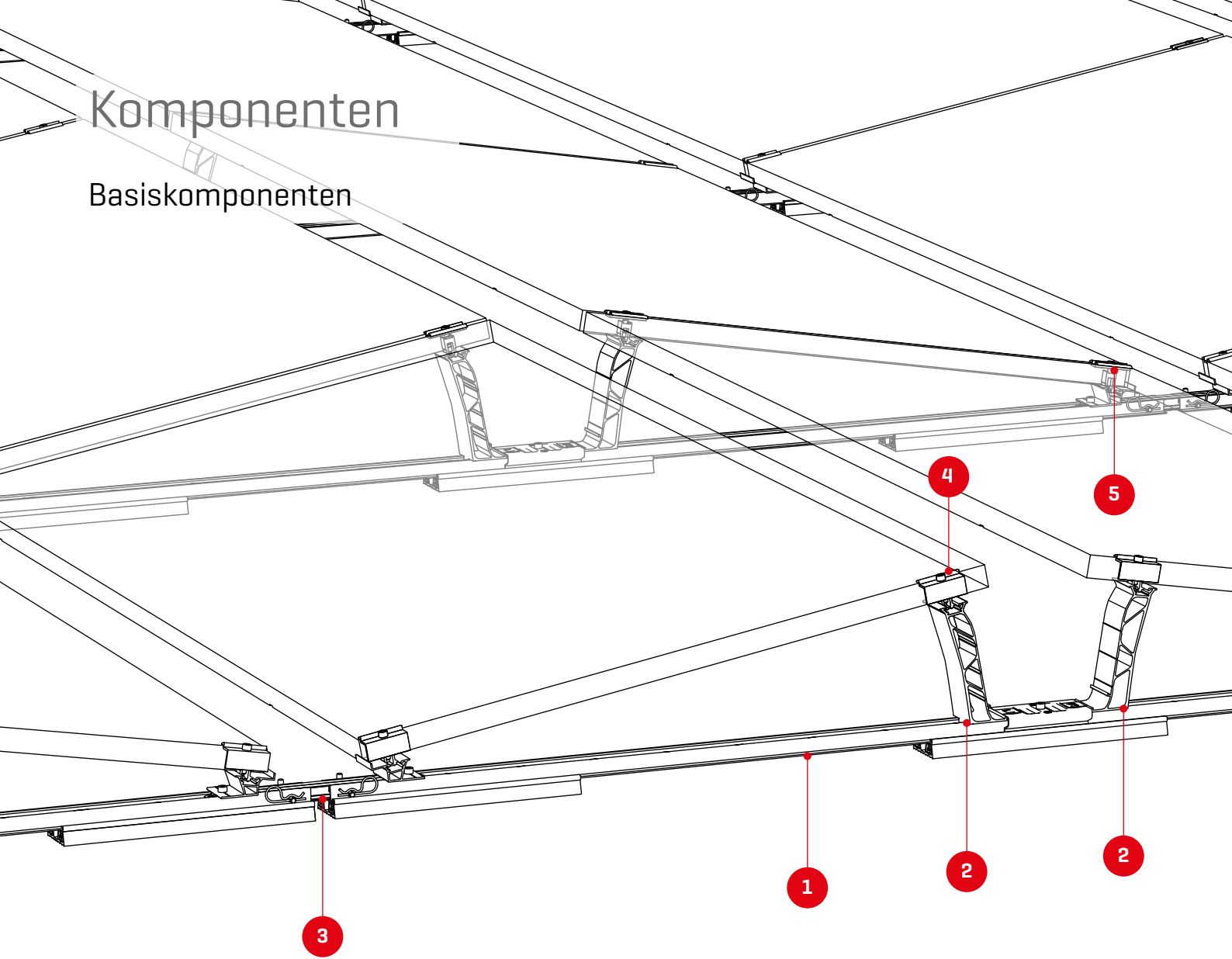
- Anzugsdrehmoment aller Modulklemmen 14 Nm.
- Modulherstellangaben zum Klembereich und zur Montage der Module beachten (siehe Moduldatenblatt des Herstellers). Prüfen, ob Herstellerfreigabe zur Klemmung an der kurzen Modulrahmenseite vorliegt. Siehe auch: [k2-systems.com/de/modulfreigaben-dome-6](https://k2-systems.com/de/modulfreigaben-dome-6)

### Allgemein

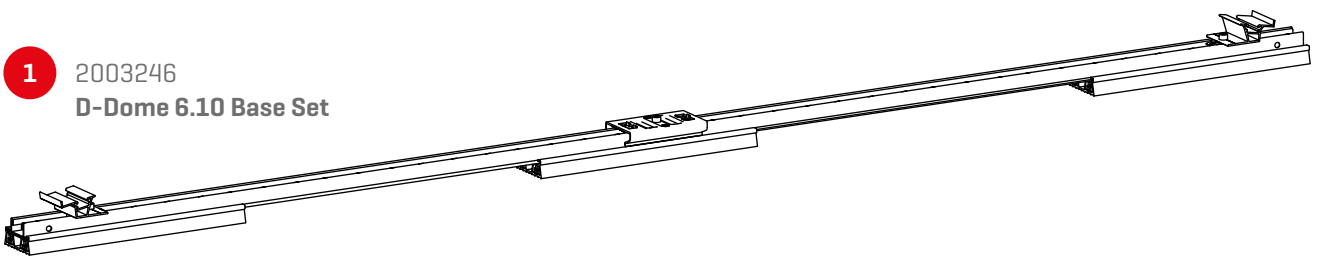
- Bei der Auslegung der Ballastierung sind äußere Einflüsse, die auf das System wirken, nur bedingt repräsentiert. So können z.B. Unebenheiten, thermische Längenausdehnung, Moos, Stauwasser, Alterung der Folie nicht berücksichtigt werden, jedoch können diese Einflüsse unter Umständen ebenfalls Verschiebungen der Anlage verursachen. Da diese Einflüsse bei geneigten Dächern größere Auswirkungen haben können, empfehlen wir zu prüfen, ob eine zusätzliche mechanische Befestigung des Systems notwendig ist.
- Es ist darauf zu achten, dass der Ablauf von Niederschlagswasser nicht behindert wird.
- Aufgrund der unterschiedlichen Ausrichtung der Solarmodule muss die String- und Wechselrichterverschaltung entsprechend beachtet werden. Es wird empfohlen, dass die Wechselrichter und Strings separat verschaltet werden.
- Bauseits müssen die allgemeinen Normen und Vorschriften für den Blitzschutz beachtet und ggf. eine Fachkraft zur Erstellung eines Blitzschutzkonzeptes (ggf. Blitzschutzklemme verwenden) hinzugezogen werden. Landesspezifische Vorschriften sind hierbei einzuhalten.

# Komponenten

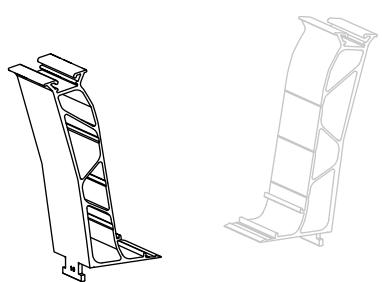
## Basiskomponenten



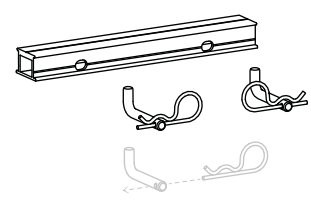
**1** 2003246  
D-Dome 6.10 Base Set



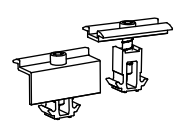
**2** 2003248  
Dome 6.10 Peak

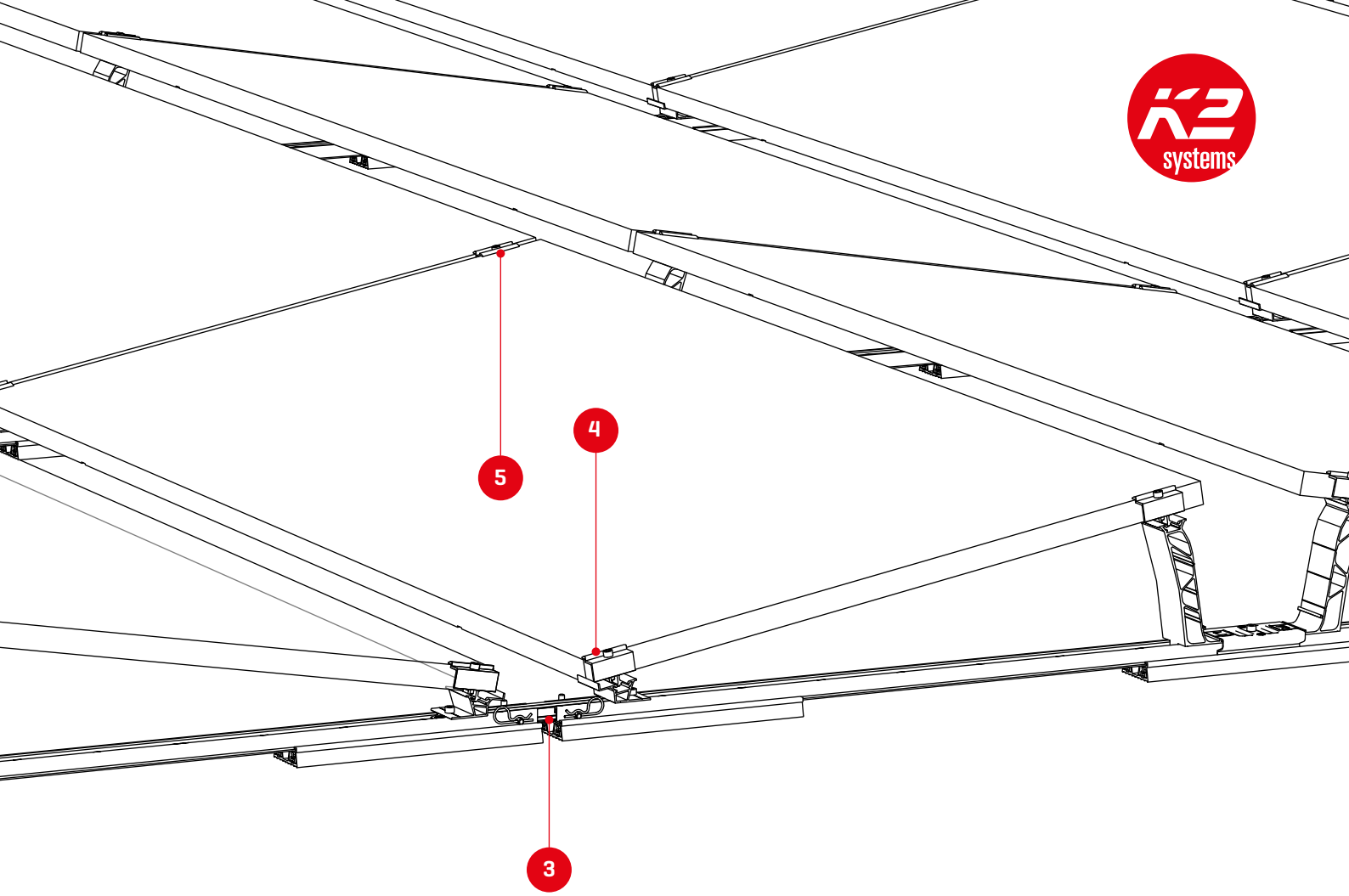


**3** 2003251  
Dome 6 Connector Set



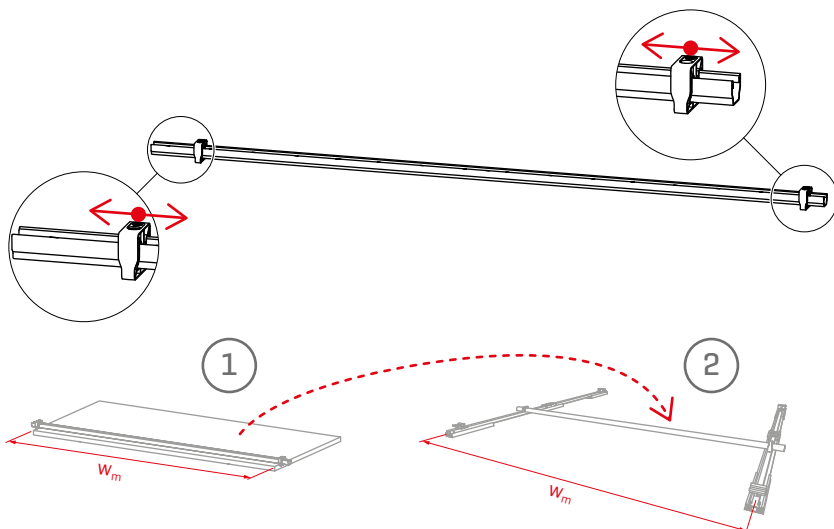
**4** **5** 2002559 / 2002558  
MiniClamp EC / MC





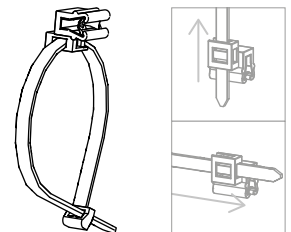
## Dome 6 Abstandslehre

2003253  
Dome Speed Spacer



## Optional

2002870  
Cable-Manager



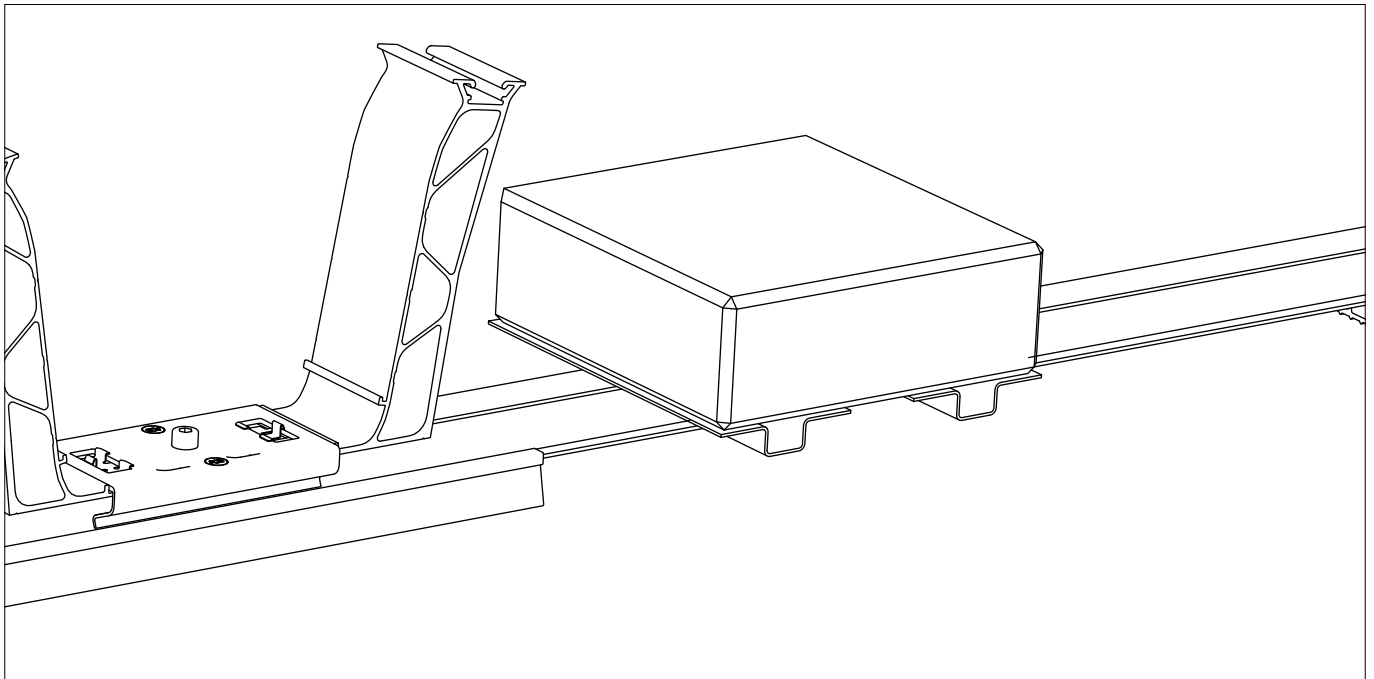
2002649  
TerraGrif K2MI



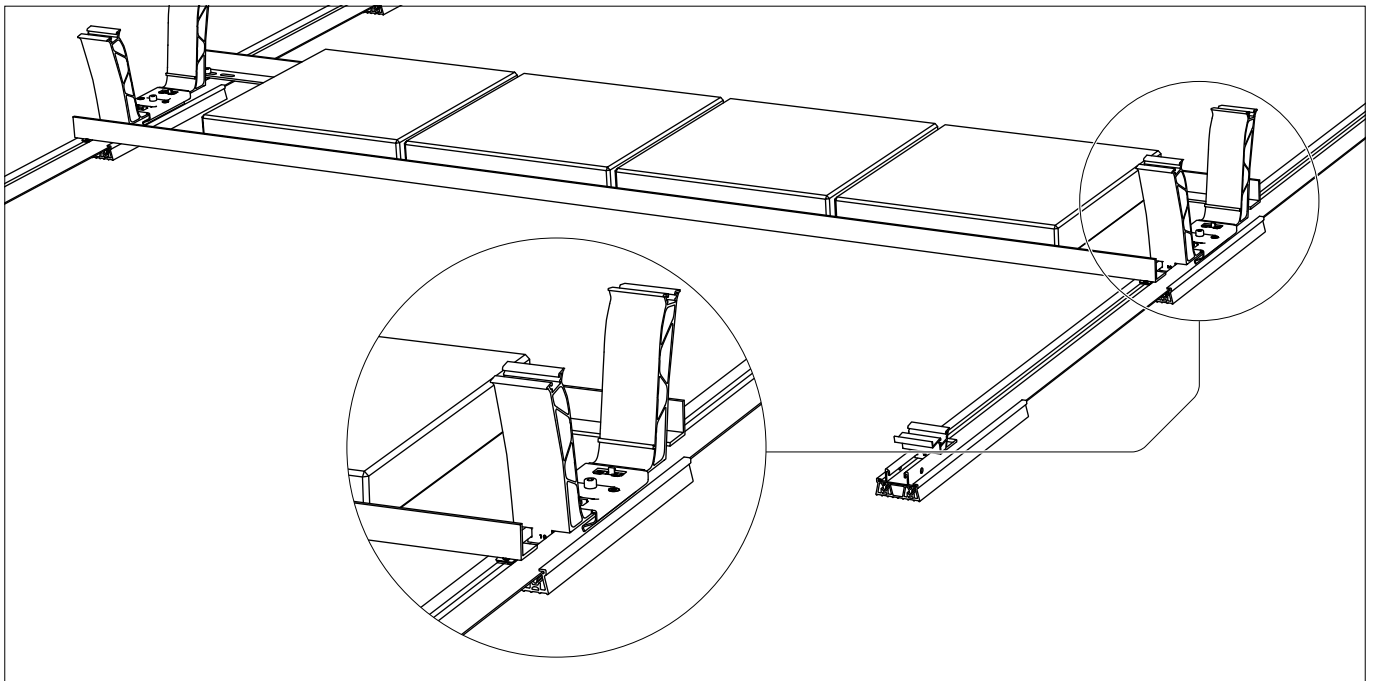
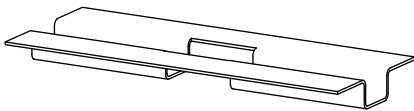


# Komponenten

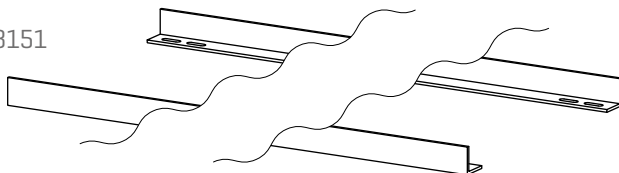
## Ballastierung



2002300  
SpeedPorter



2003150 / 2003151  
Porter

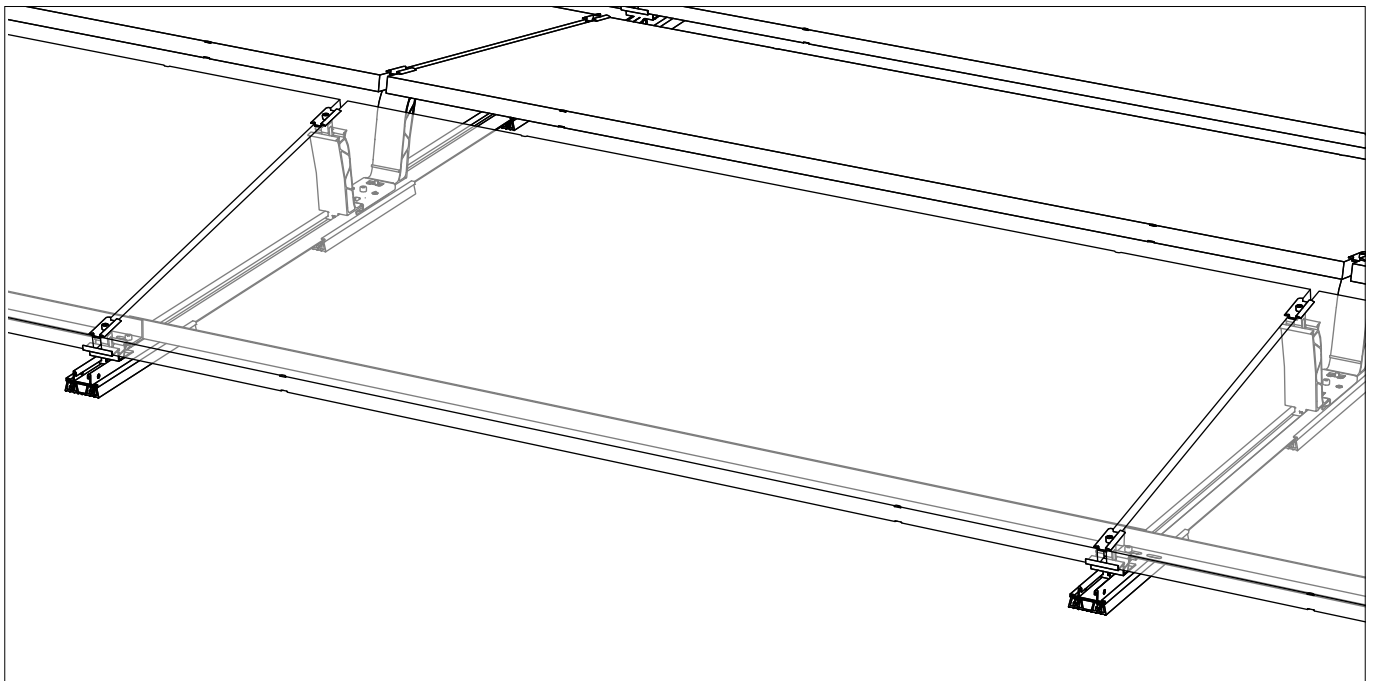


1001643 + 2001729  
MK2 Einlegemutter +  
Zylinderkopfschraube  
M8x20

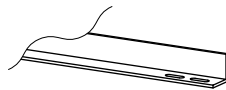




# Randaussteifung

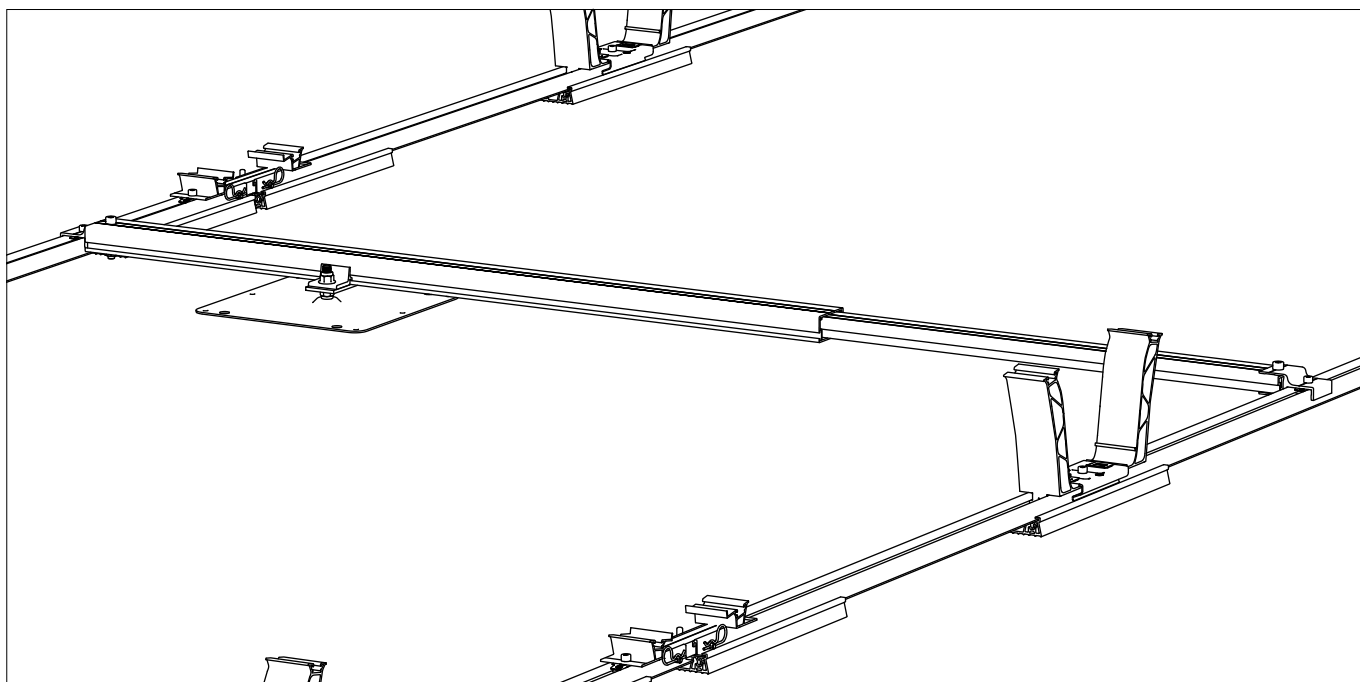


2003150 / 2003151  
**Porter**



1001643 + 2001729  
**MK2 Einlegemutter +  
Zylinderkopfschraube  
M8x20**

## Festanbindung am Dach

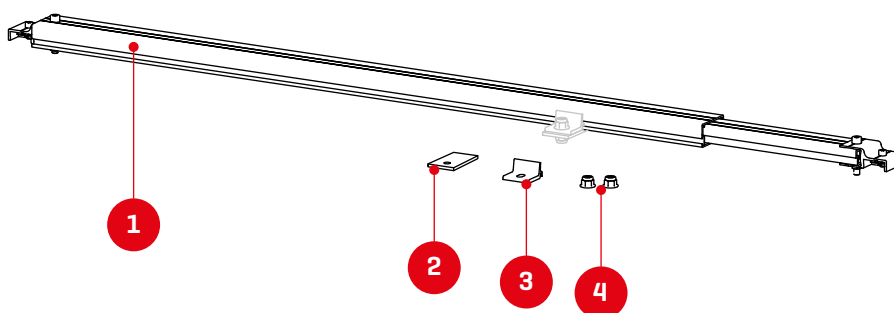


**1** 2003211  
**Dome FixPro Set**

**2** 2002546 / 2002547  
**Adapterplatte M10/12**

**3** 2003146 / 2003147  
**Climber M10/12**

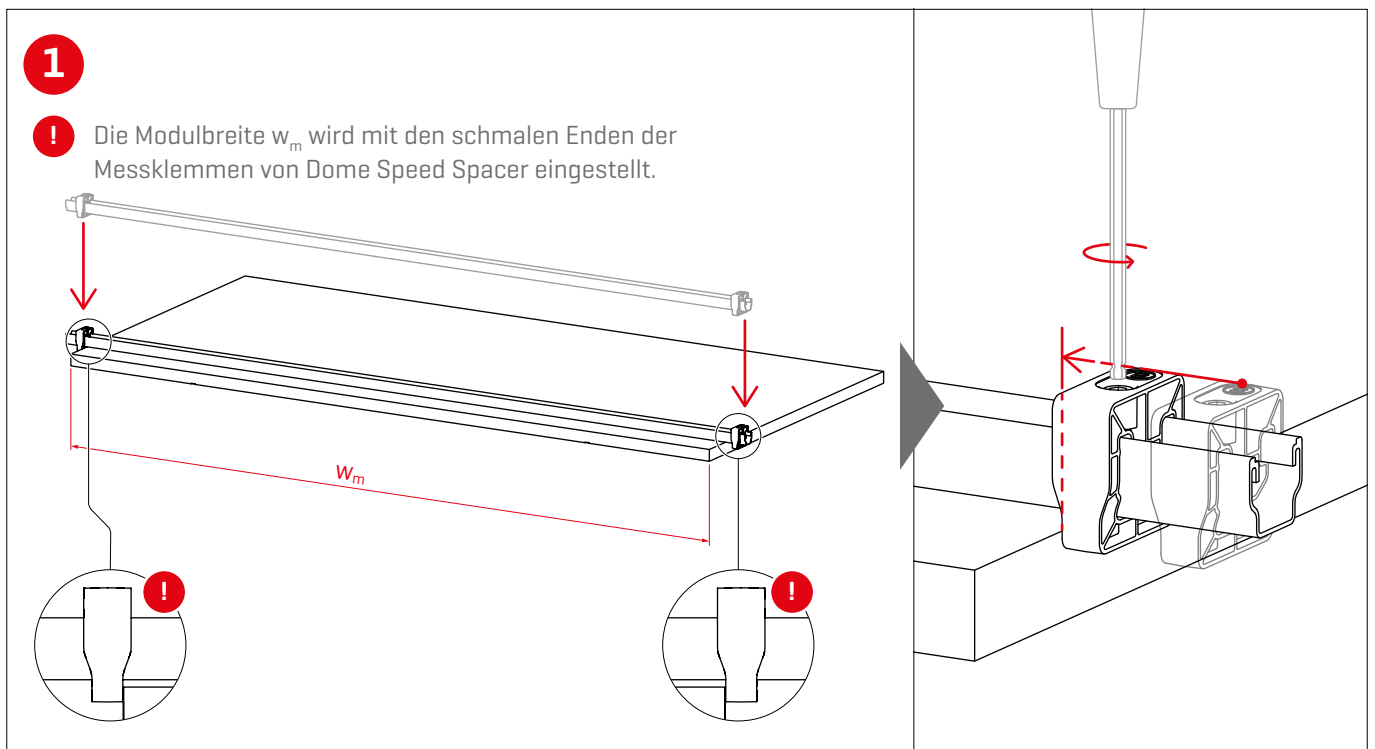
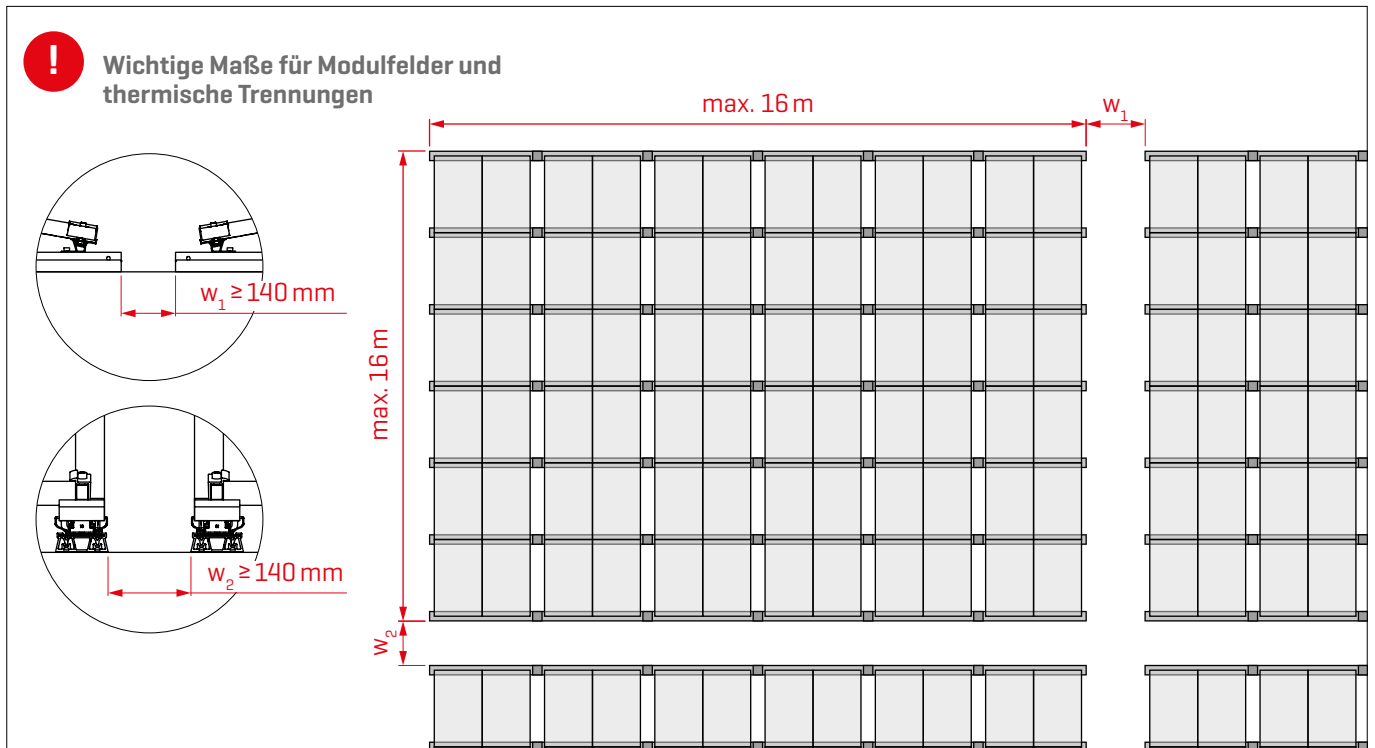
**4** Weitere Befestigungselemente  
[z.B. Schrauben und Muttern]  
zur Fixierung am Befestiger sind  
bauseits zu stellen.



# Montage

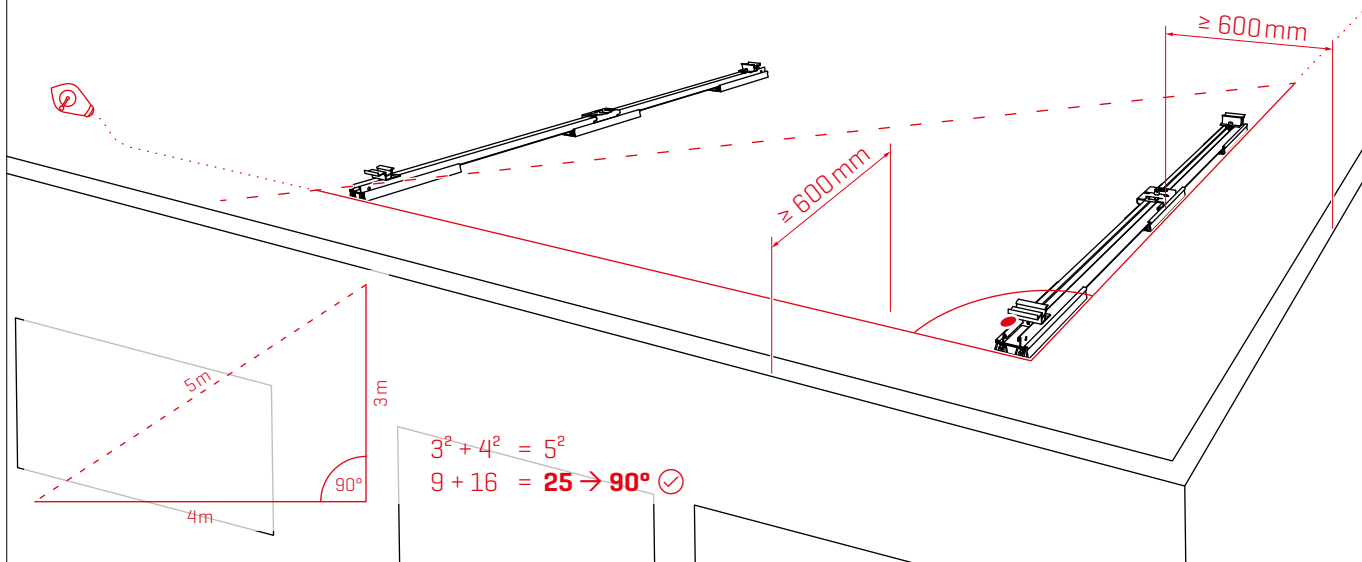


## Aufbau Modulblock und thermische Trennungen



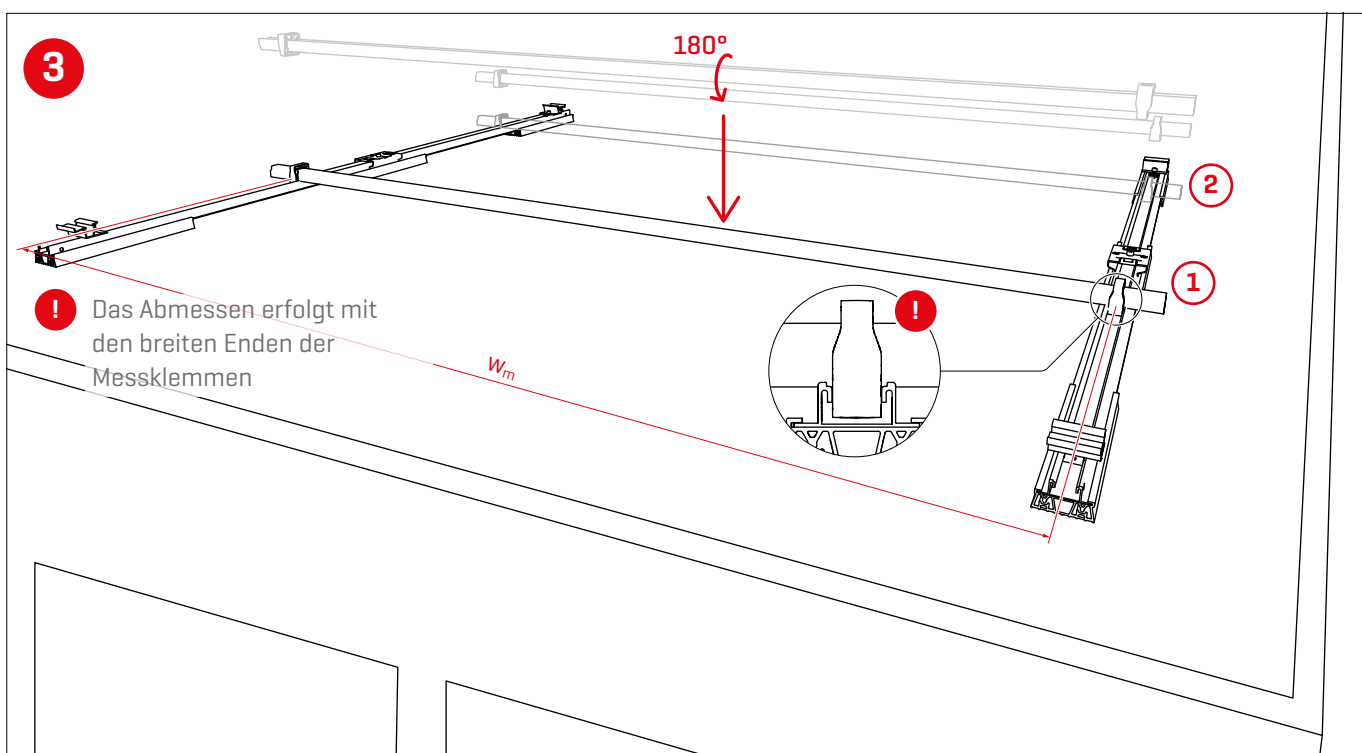
2

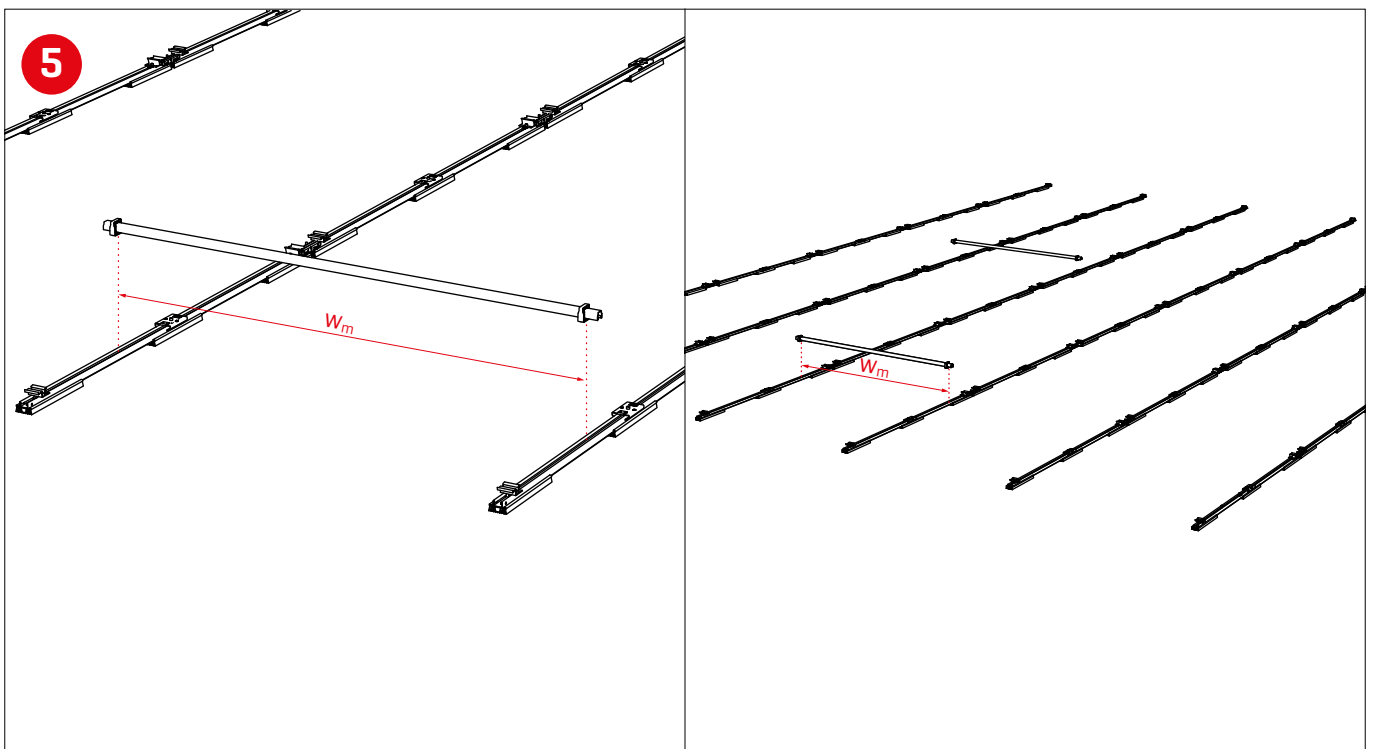
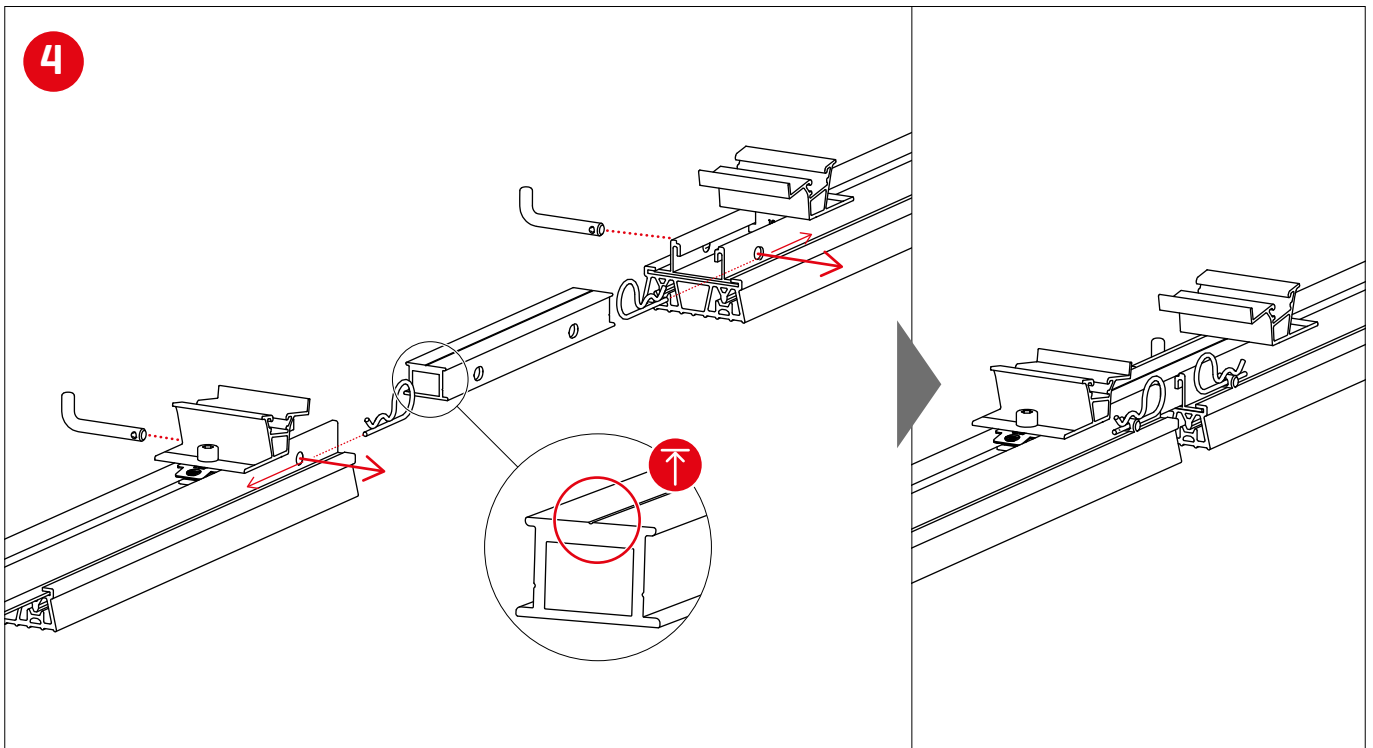
! Schienentypen gemäß Base Montageplan aufstellen.

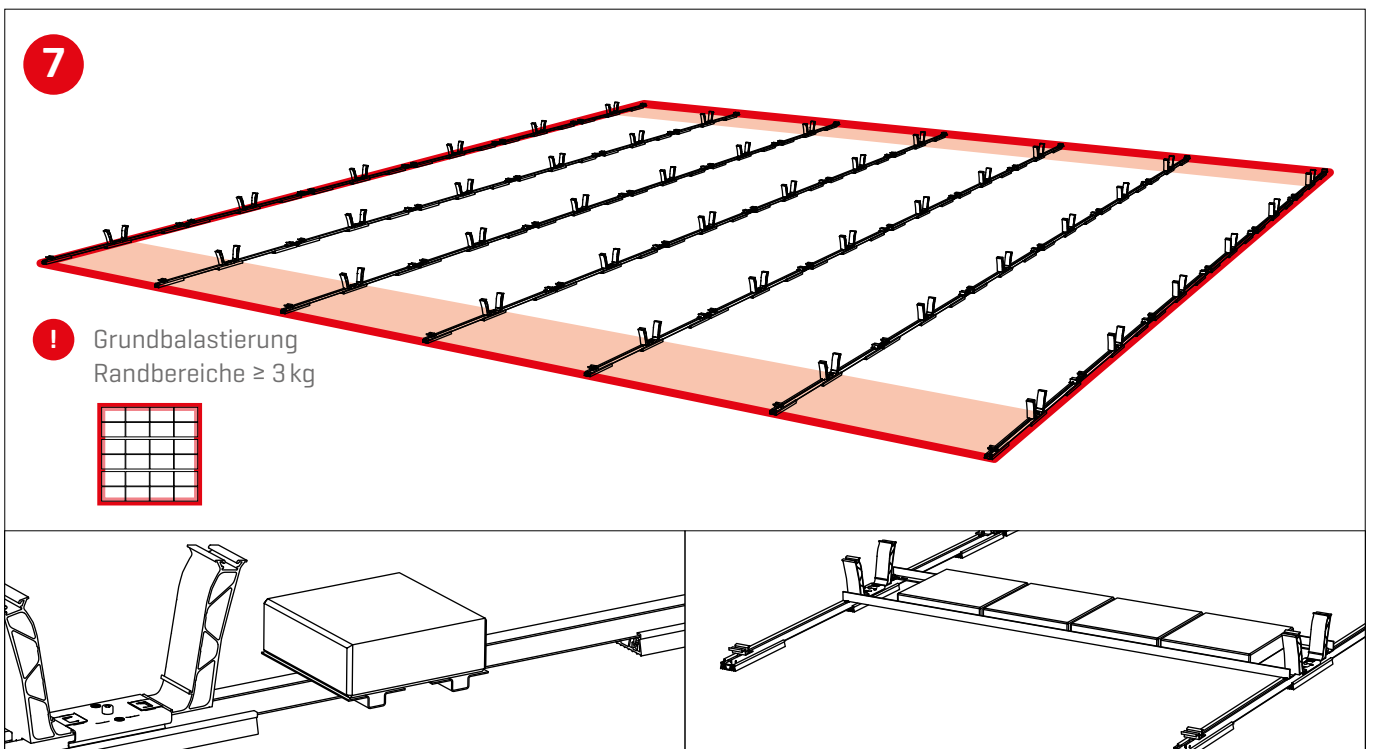
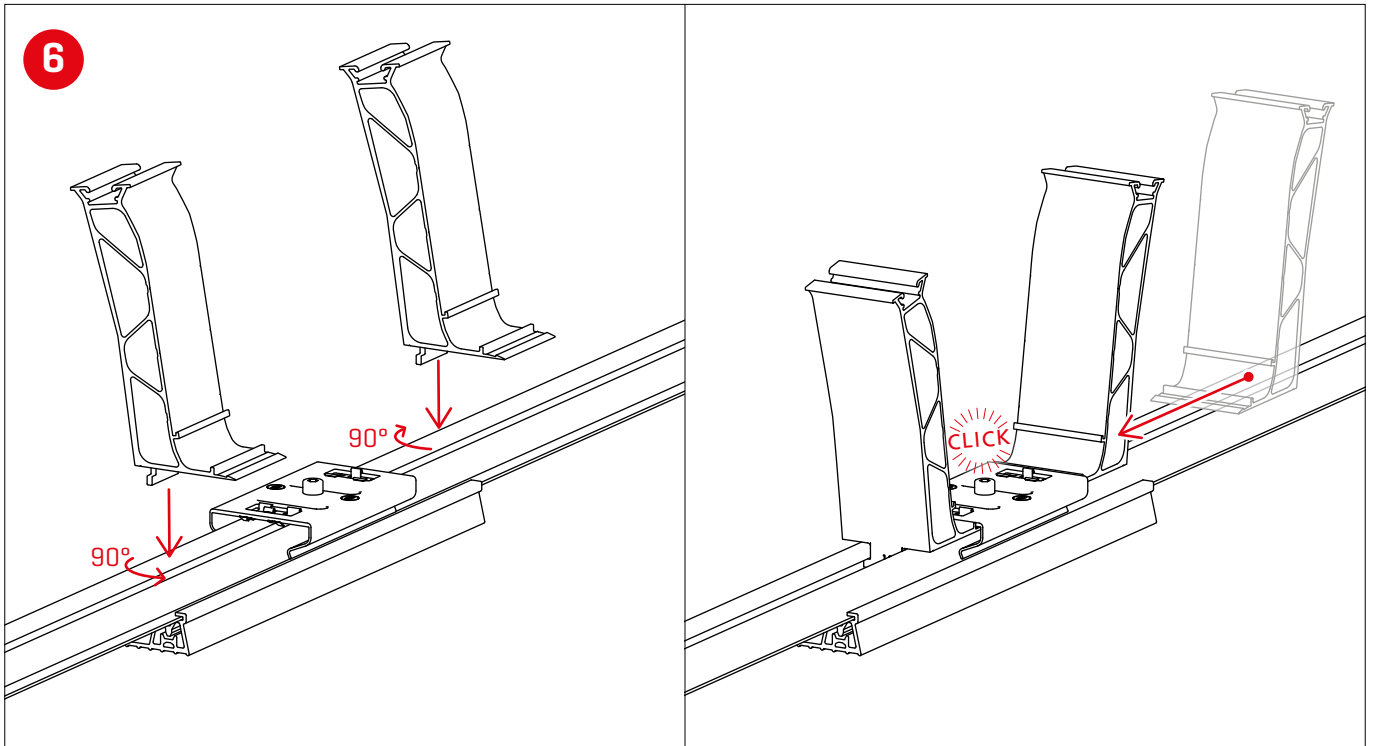


3

! Das Abmessen erfolgt mit den breiten Enden der Messklemmen

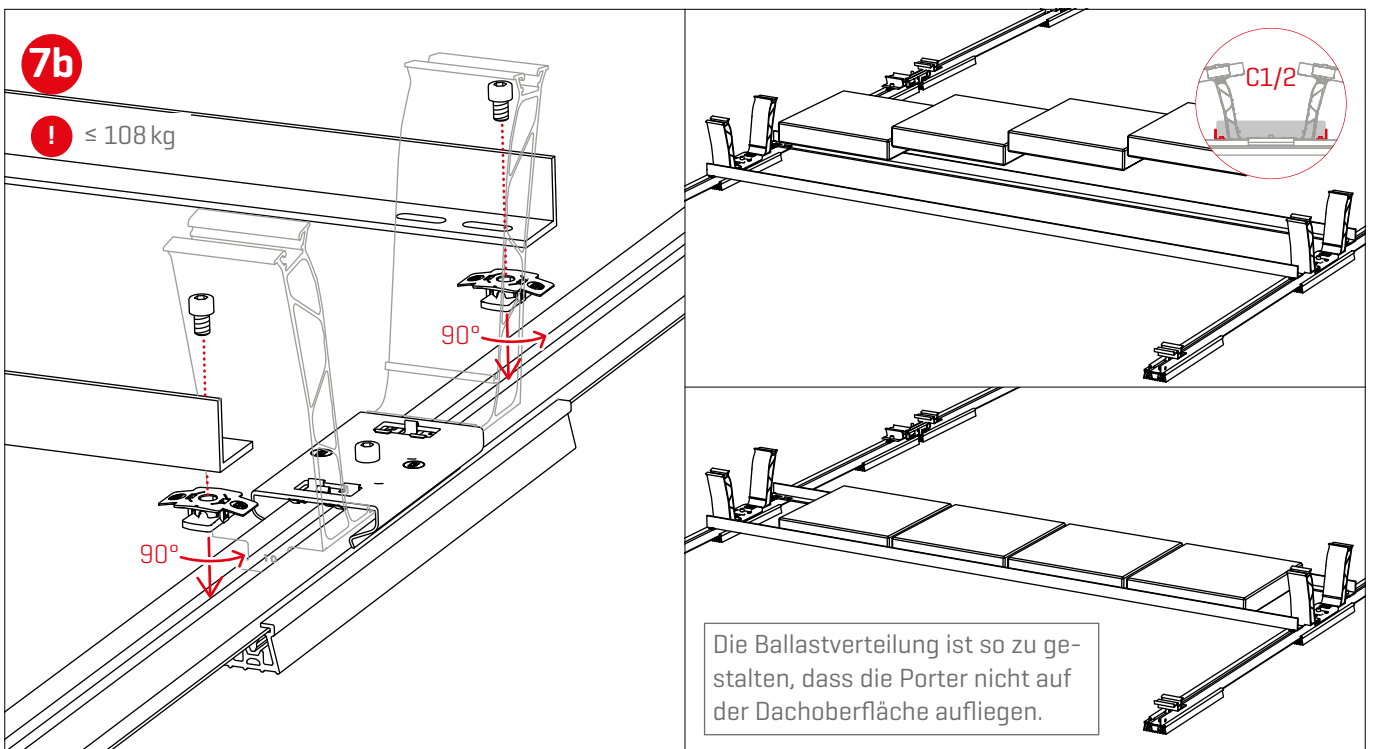
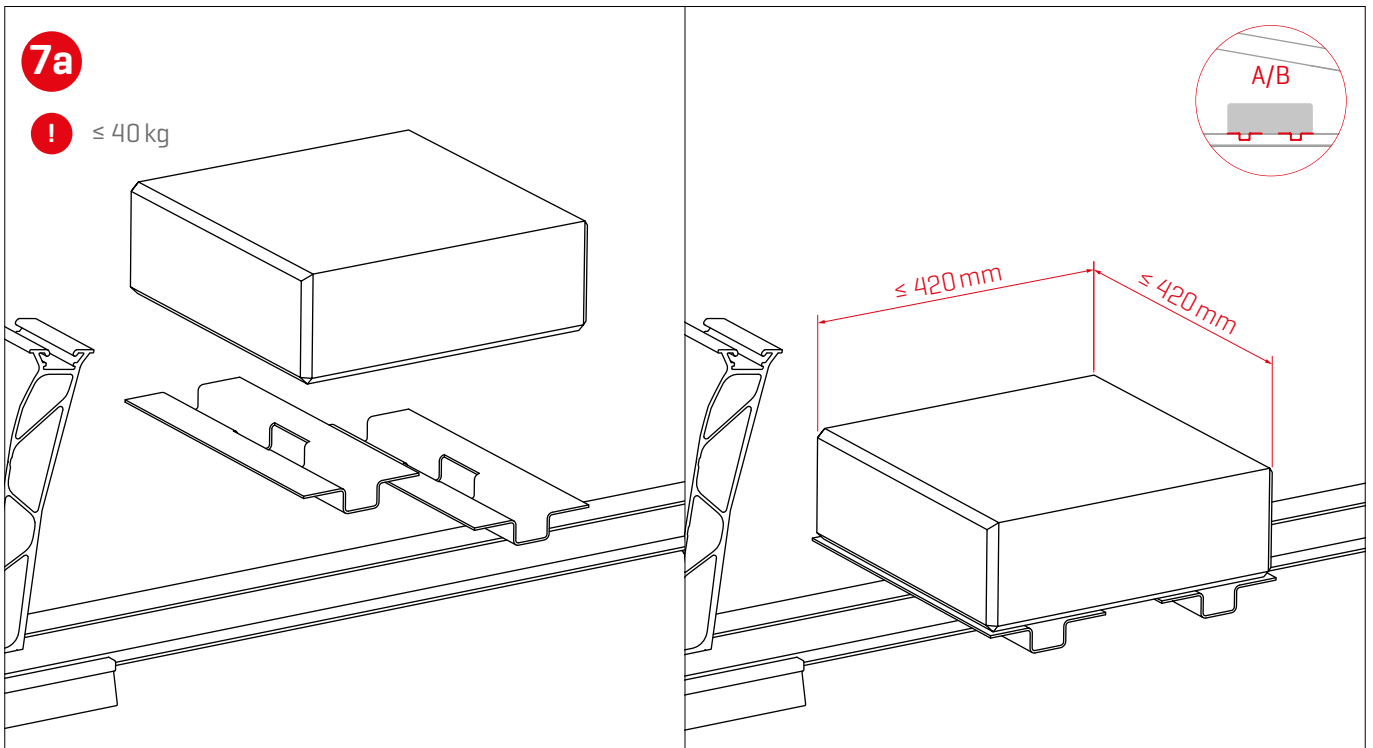






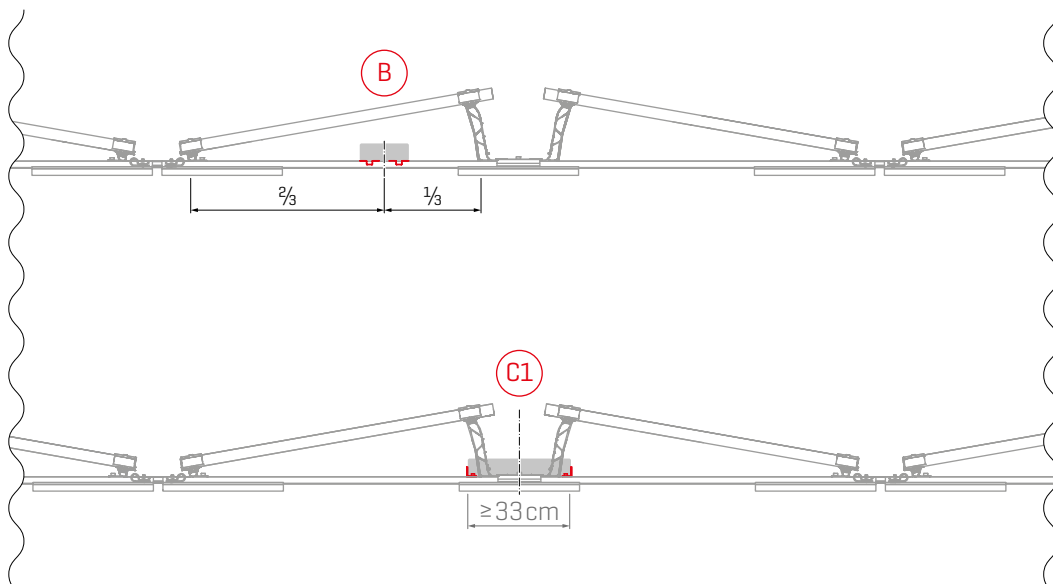
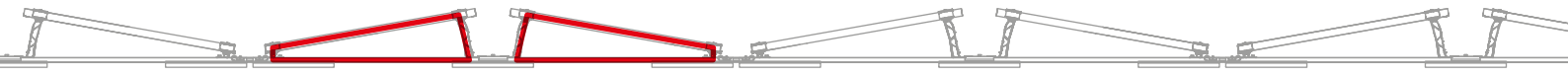
# Ballastierungsoptionen

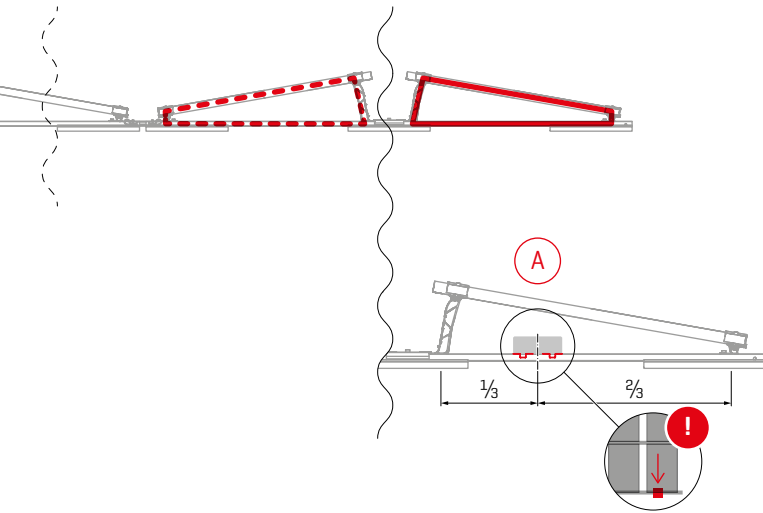
Ballastangaben: Siehe Base Ballastierungsplan!



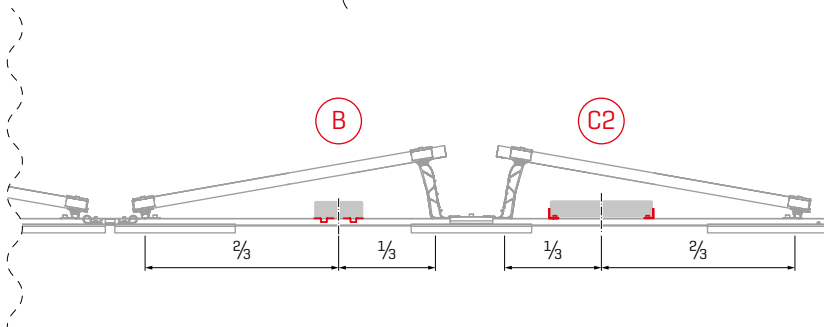
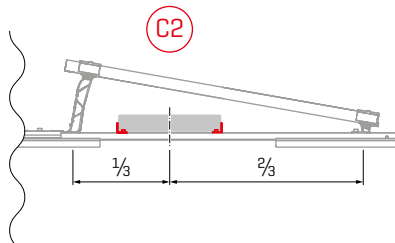
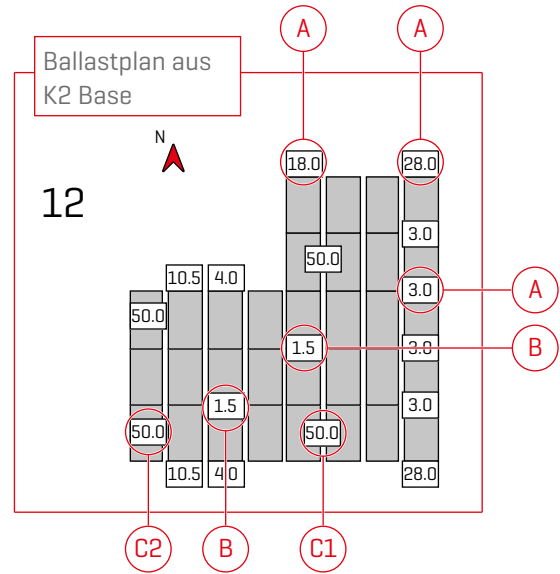


# Ballastierungsvorgaben

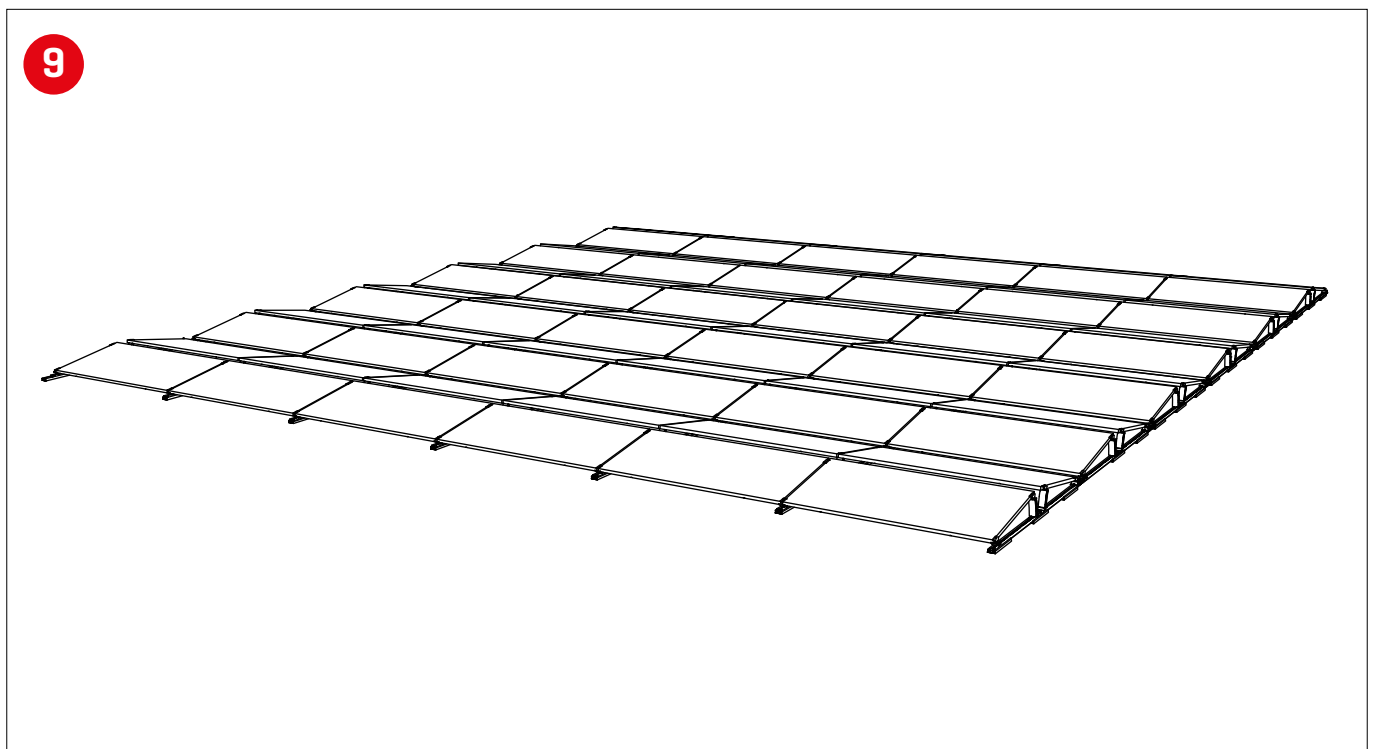
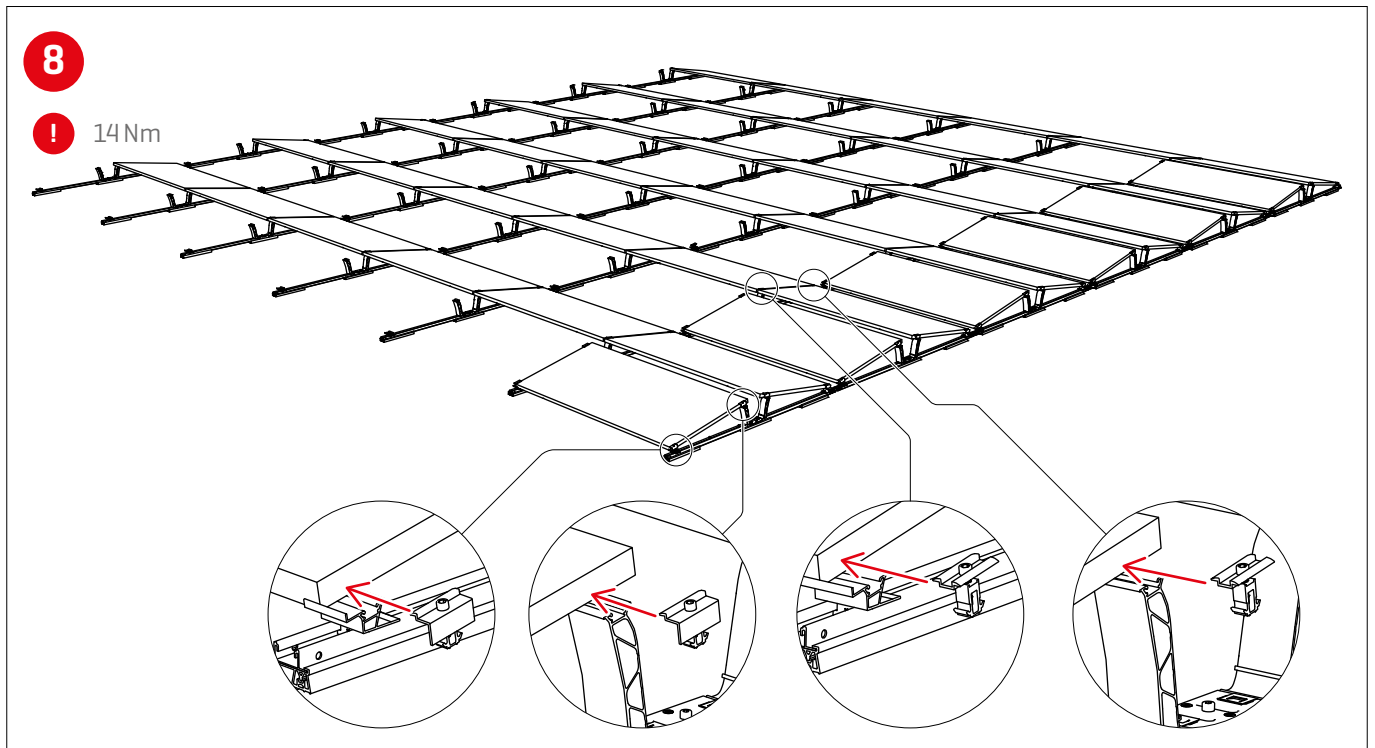




**!** Wenn Modul im Randbereich, Ballast außen platzieren!



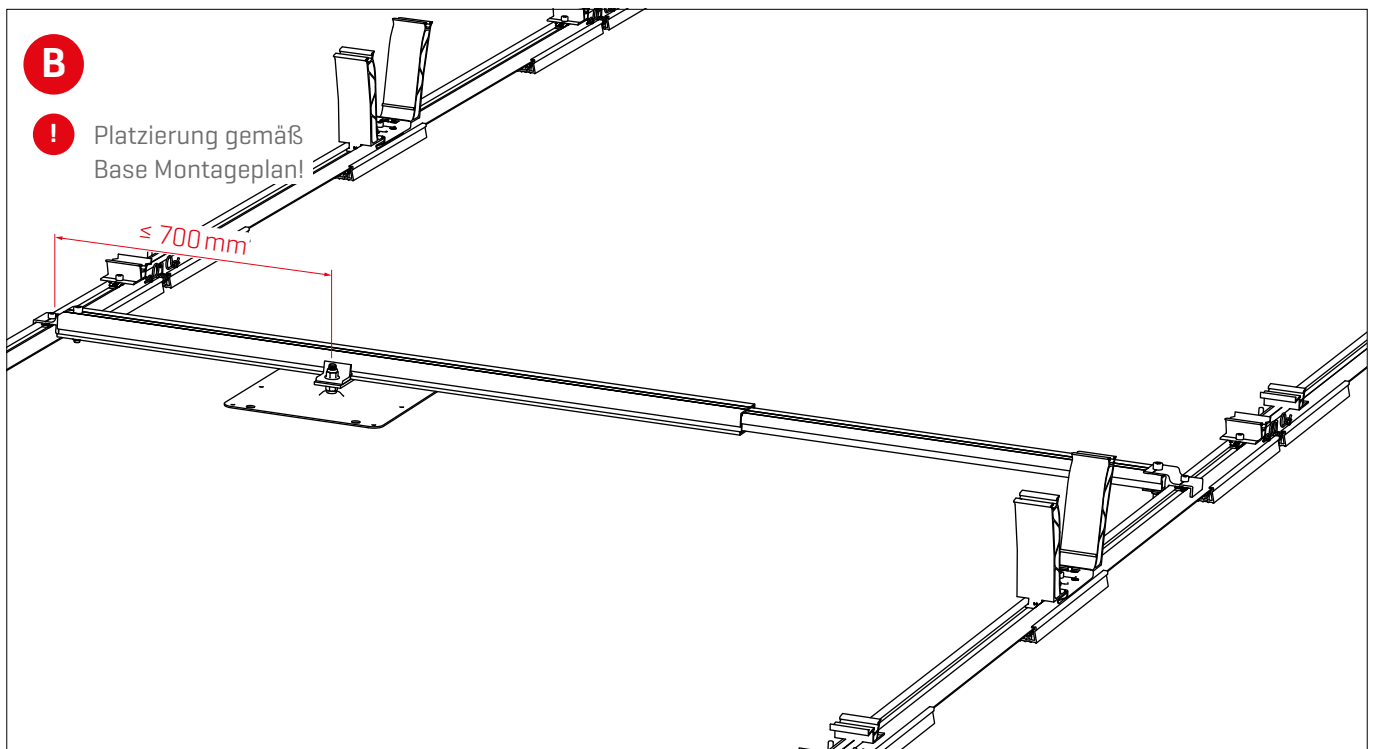
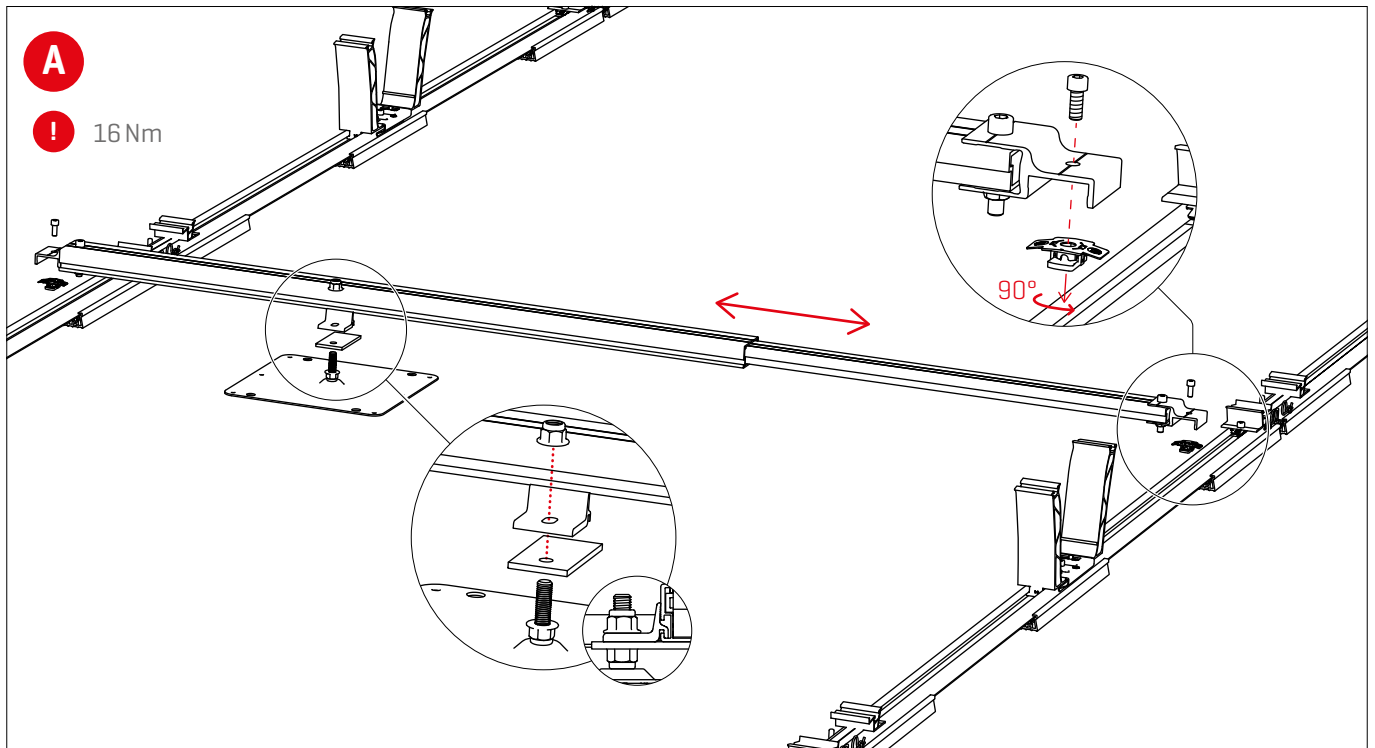
# Modulmontage



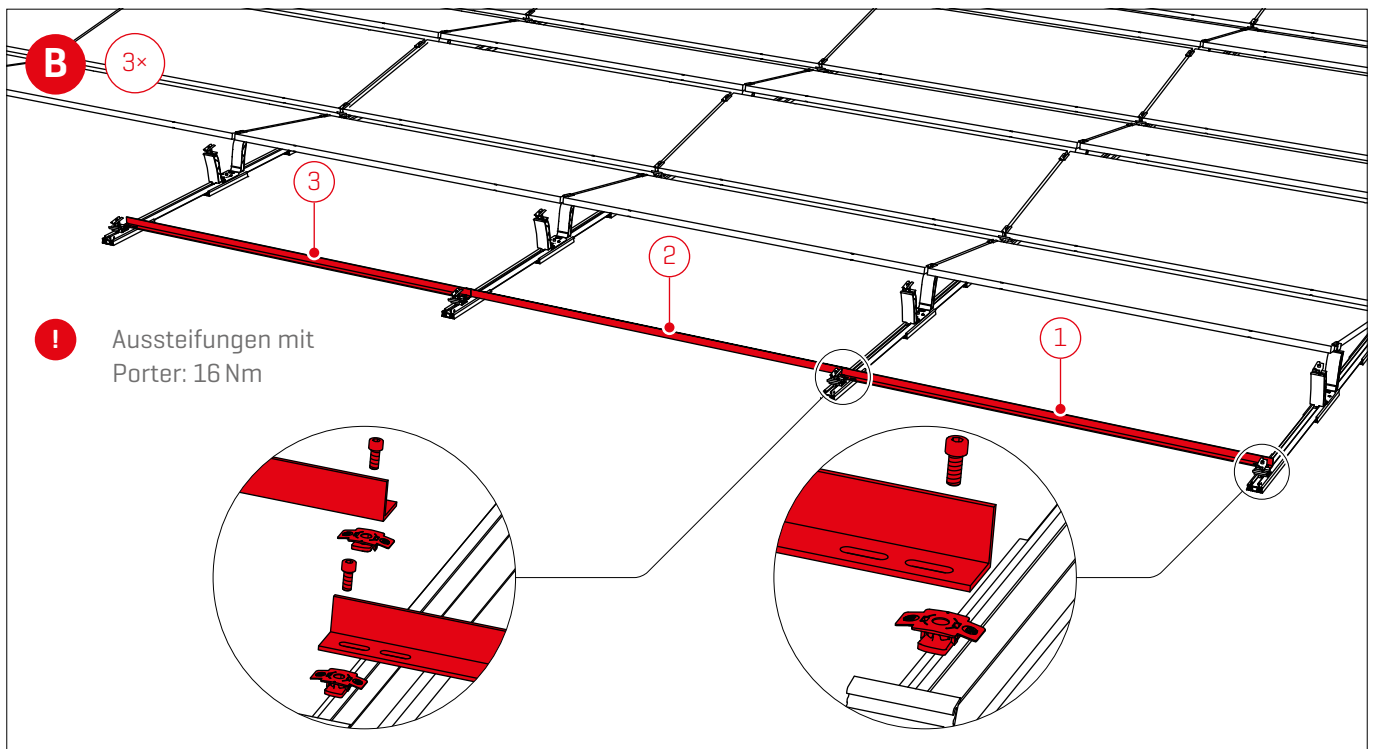
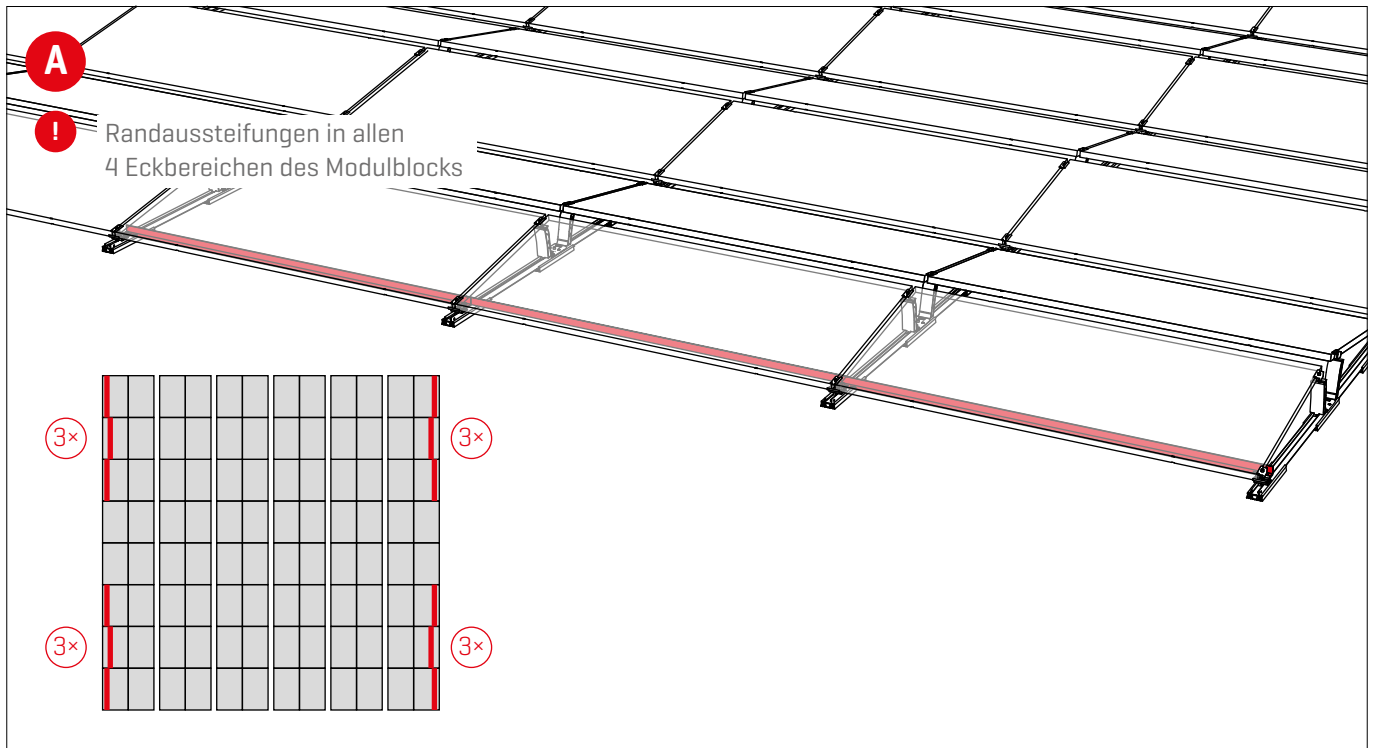
# Optionale Montageschritte



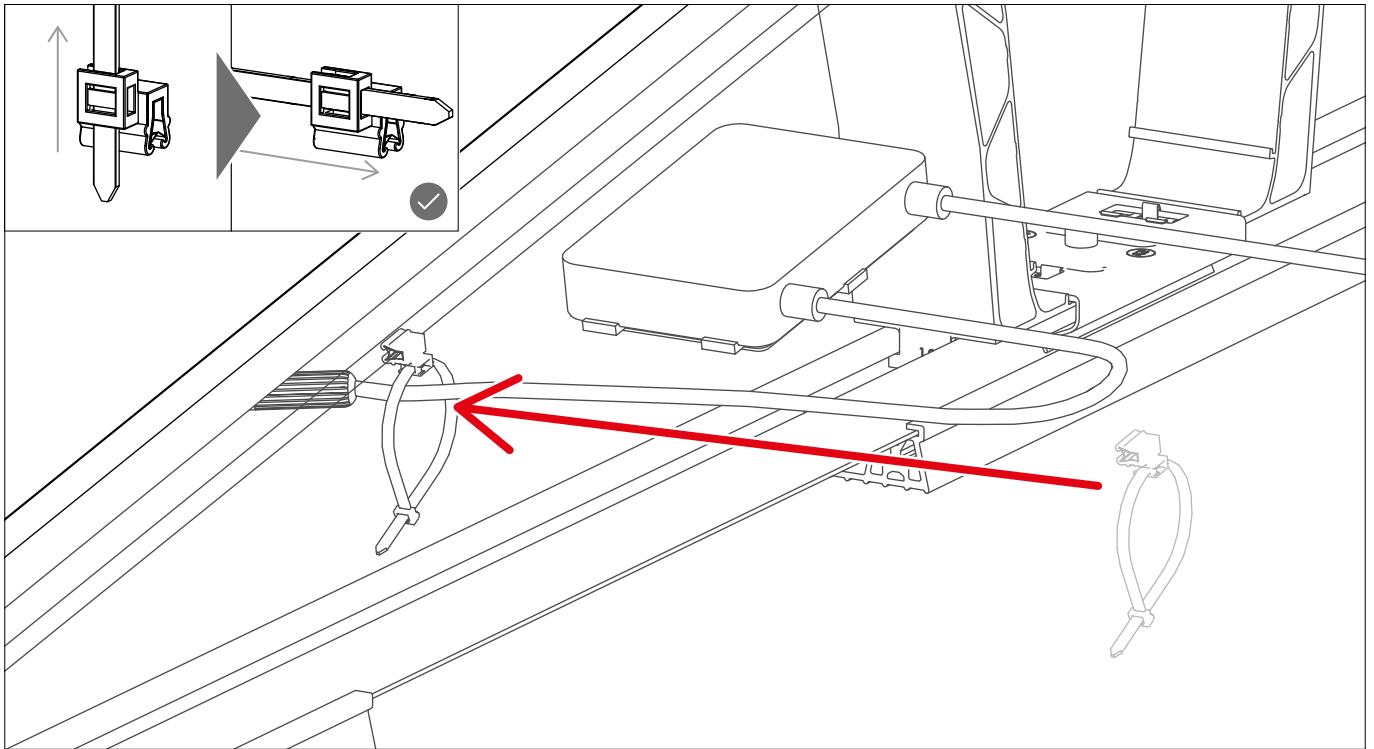
## Festanbindung mit Dome FixPro Set am Beispiel Solmont Montagefuß



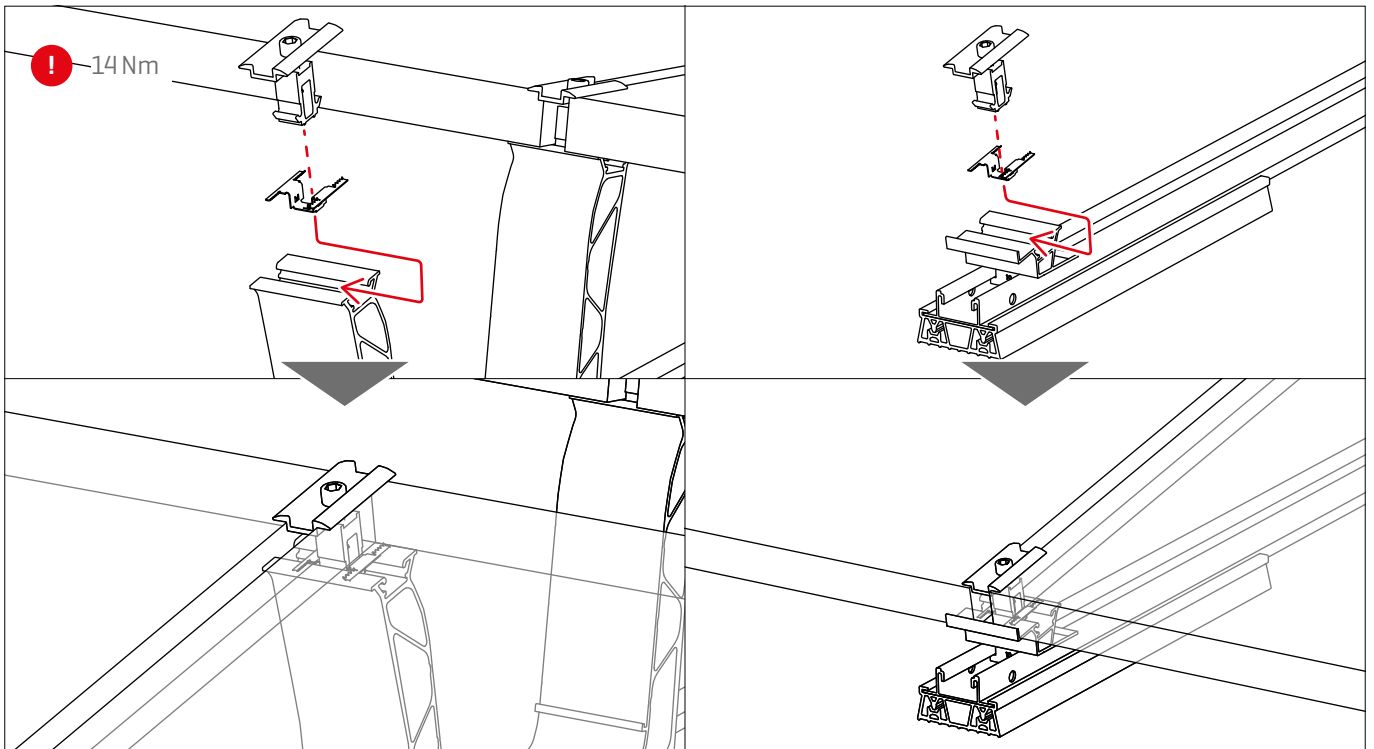
# Randaussteifung



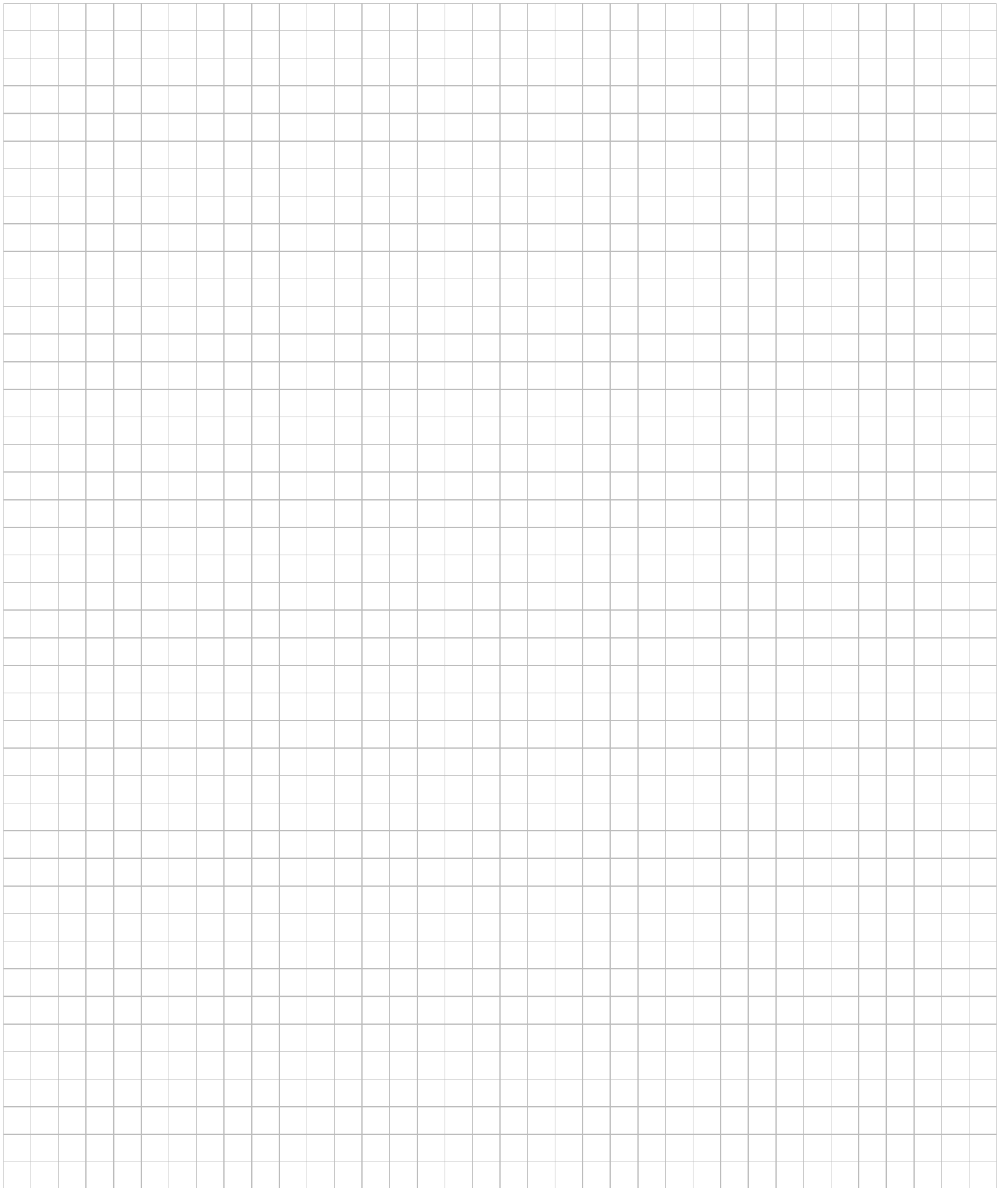
## Kabelmanagement



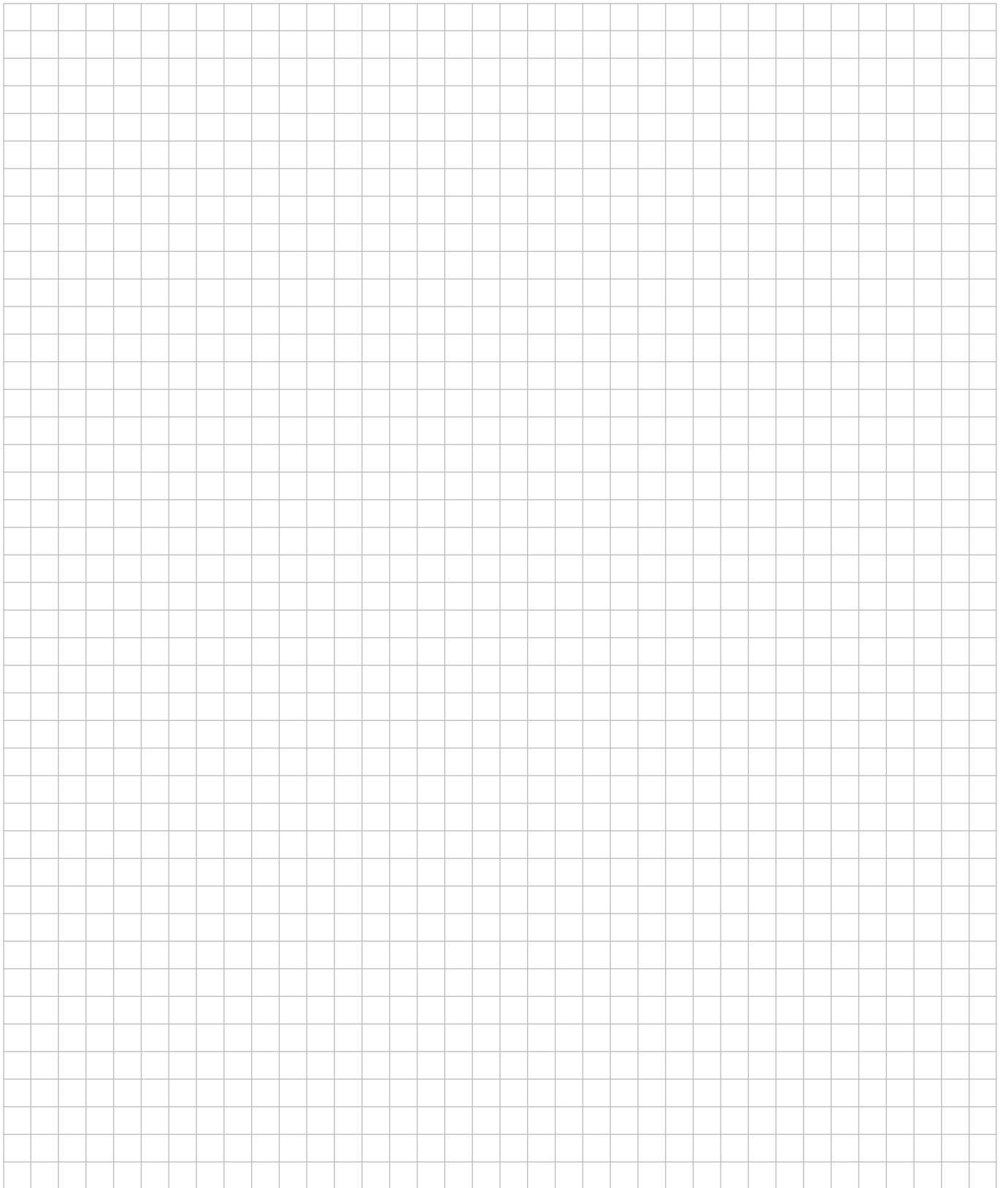
## Potentialausgleich mit TerraGrif



# Notizen







## Vielen Dank, dass Sie sich für ein K2 Montagesystem entschieden haben.

Systeme von K2 Systems sind schnell und einfach zu montieren. Wir hoffen, diese Anleitung hat Ihnen dabei geholfen. Für Anregungen, Fragen oder Verbesserungsvorschläge stehen wir Ihnen gerne zur Verfügung. Alle Kontaktdaten finden Sie unter:

- ▶ [k2-systems.com/de/kontakt](https://k2-systems.com/de/kontakt)
- ▶ **Service-Hotline: +49 (0) 7159 42059-0**

Es gilt deutsches Recht unter Ausschluss des UN-Kaufrechtes. Gerichtsstand ist Stuttgart.

Es gelten unsere ALB; einzusehen unter:  
[www.k2-systems.com](http://www.k2-systems.com)

K2 Systems GmbH  
Industriestraße 18  
71272 Renningen  
Germany  
+49 (0) 7159 - 42059 - 0  
[info@k2-systems.com](mailto:info@k2-systems.com)  
[www.k2-systems.com](http://www.k2-systems.com)