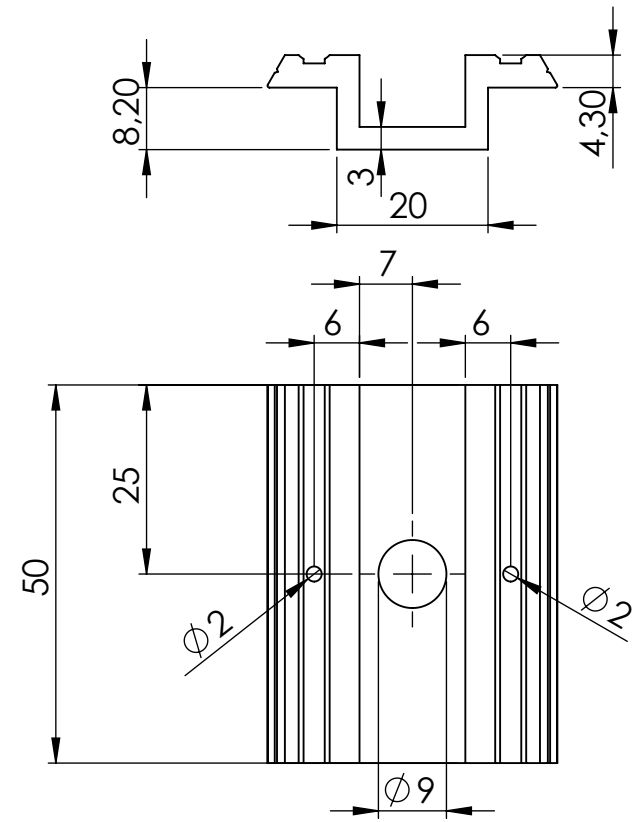
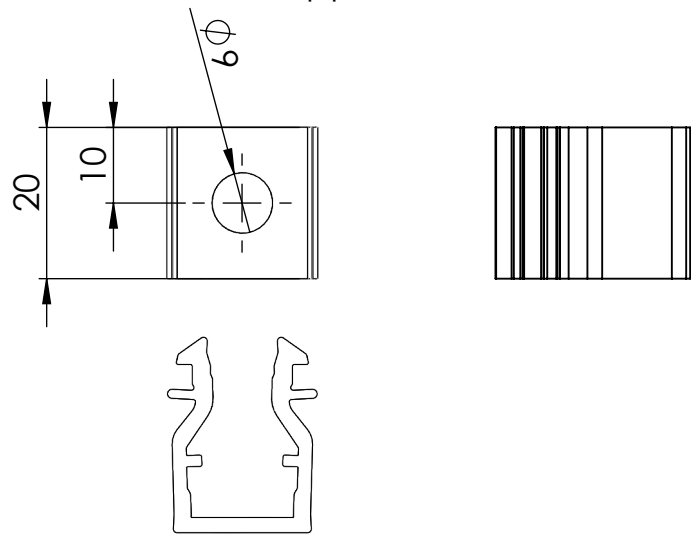


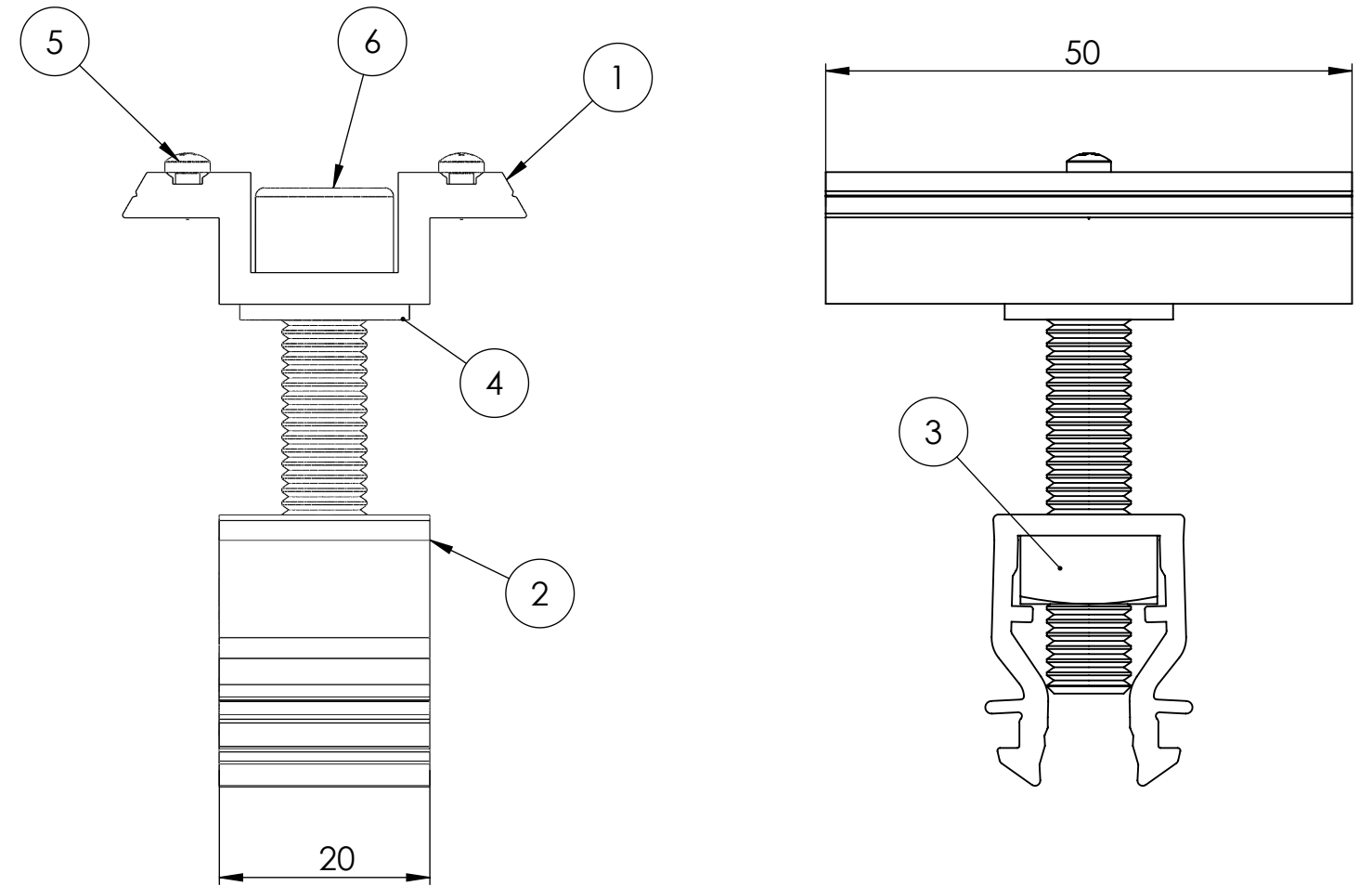
**Mittelklemme Profil 18-8071**



**Klipprofil Profil 18-8062**




**Clickmittelklemme 802391C P1 30-45 Schwarz**



NR	ELEMENT	MENGE
1	Mittelklemme 18-8071	1
2	Klipprofil 18-8062	1
3	DIN 557 M8 A2-70	1
4	Sicherungsring	1
5	DIN 7981 A2 C 2,2X4,5 H	2
6	DIN 912 M8 x 40 A2-70	1

Obróbka powierzchni/ Oberfläche:		Ogólna tolerancja/ Zu.Abw: DIN ISO 2768-1m	
Indeks/ index	Zmiana/ Veränderung	Data/ Datum	Wprowadził/ eingeführt

Uwagi/Bemerkungen:	
EXC3 nach EN 1090	
Wersje elektroniczna sporządził/ Elektronische Form erstellt von:	MD
Rysunek zatwierdził/ Zeichnung freigegeben:	
Data/Datum:	2018-08-28
Waga/Gewicht:	0,061kg/stk



**ALUMERO**

Metal Components

Tel. + 48-32-346-17-60 ul.Kluczborska 29 41-508 Chorzów e-mail:alumero@alumero.pl	
Nr rys./Zg.-Nr.:	Clickmittelklemme 802391C P1 30-45
Format/Format:	A3
Nazwa rysunku/Benennung:	Clickmittelklemme 2.1 mit 1 Pin Schwarz
Indeks/index:	A
Wykończenie/Bearbeitung:	Eloxiert E6/C35
Material/Material:	EN AW 6063 T66 A2-70
Skala/Maßstab:	