

Kombi-Blitzstrom- und Überspannungsableiter

ProTec 60 T1H 3+1

Class I • Class II • Typ 1 • Typ 2



Anwendungsgebiet: Hauptverteilung,
60-mm-Sammelschienensysteme

Verteilungsnetze: TT, TN-S

Schutzpfade: L-N, N-PE

IEC/EN-Kategorie: Class I+II / Typ 1+2

Gehäuseausführung: Steckbar

Konformität: IEC 61643-11:2011
EN 61643-11:2012 + A11:2018

Technische Daten

ProTec 60 T1H-xxx-3+1(-R)

300

Elektrische Daten nach IEC

Nennspannung AC (50/60Hz)	U_o/U_n	240V
Höchste Dauerspannung (AC)	(L-N) U_c	300V
	(N-PE) U_c	305V
Nennableitstoßstrom (8/20 μ s)	(L-N)/(N-PE) I_n	20 kA / 80 kA
Maximaler Ableitstoßstrom (8/20 μ s)	(L-N)/(N-PE) I_{max}	65 kA / 100 kA
Blitzstoßstrom (10/350 μ s)	(L-N)/(N-PE) I_{imp}	12,5 kA / 50 kA
Spezifische Energie	(L-N)/(N-PE) W/R	39 kJ/ Ω / 625 kJ/ Ω
Ladung	(L-N)/(N-PE) Q	6,25 As / 25As
Schutzpegel	(L-N)/(N-PE) U_p	1500V / 1500V
Folgestromlöschvermögen	(N-PE) I_{fi}	100A
Ansprechzeit	(L-N)/(N-PE) t_A	< 25ns / < 100ns
Überstromschutz (max)		315 A gG
Kurzschlussfestigkeit (AC)	I_{SCCR}	25 kA
TOV-Festigkeit 5s	(L-N) U_T	337V
TOV-Festigkeit 120min	(L-N) U_T	442V
TOV-Festigkeit 200ms	(N-PE) U_T	1200V
Anzahl der Ports		1

Mechanische- und Umgebungs-Bedingungen

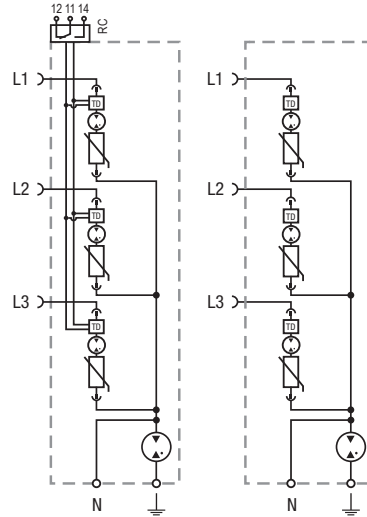
Betriebstemperaturbereich	T_a	-40 °C bis +85 °C [-40 °F bis +185 °F]
Zulässige Luftfeuchtigkeit	RH	5%...95%
Verschmutzungsgrad		2
Einsatzhöhe über NN (max)		4000 m [13123 ft]
Anzugsdrehmoment	M_{max}	PH2 / 4,5 Nm [40 lbf-in]
Leiterquerschnitt (max)		35 mm ² (starr, mehrdrähtig) / 25 mm ² (feindrähtig)
		2 AWG (starr, mehrdrähtig) / 4 AWG (feindrähtig)
Montageart		60-mm-Sammelschienensysteme
		Breite: 12, 15, 20, 25, 30 mm
		Dicke: 5 mm, 10 mm (mit entfernten Kontaktelementen)
Schutzart		IP 20*
Gehäusematerial		Thermoplast: Brennbarkeitsklasse UL 94 V-0
Funktions-/Defektanzeige		Meldeanzeige grün / nicht grün
Fernmeldekontakte (RC)		Optional
RC-Schaltleistung		AC: 250V/1 A, 125V/1 A; DC: 48V/0,5A, 24V/0,5A, 12V/0,5A
RC-Leiterquerschnitt (max)		1,5mm ² (starr) / 16 AWG (starr)

*IP 40 (in Kombination mit Abdeckung)

Interne Konfiguration

Zeichenerklärung

- L Außenleiter-Sammelschienen-Anschluss
- ⊥ PE-Leiteranschluss
- N Neutralleiter-Anschluss
- RC Fernmeldekontakt-Anschluss (optional)
- TD Thermischer Trennschalter



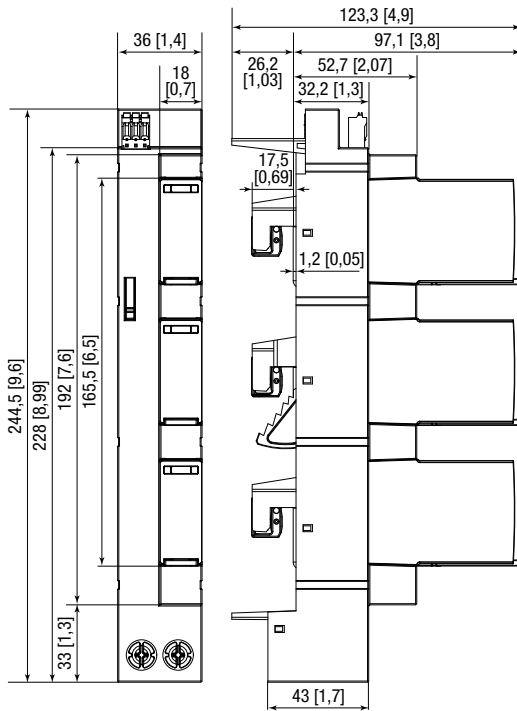
ProTec 60 T1H-xxx-3+1(-R)

Bestellinformationen

Bestellnummer	300
ProTec 60 T1H-xxx-3+1	515 963
ProTec 60 T1H-xxx-3+1-R (mit Fernmeldekontakten)	515 964
ProTec T1H-xxx-P (Stecker)	59.C384

Abmessungen & Verpackung

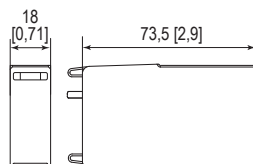
mm [Zoll]



Kompletteinheit

ProTec 60 T1H-xxx-3+1		300
Gewicht	gramm [pfund]	601 [1,325]
Verpackungsmaße (H x B x L)		42 x 134 x 259 mm [1,7 x 5,3 x 10,2"]
ProTec 60 T1H-xxx-3+1-R		300
Gewicht	gramm [pfund]	608 [1,340]
Verpackungsmaße (H x B x L)		42 x 134 x 259 mm [1,7 x 5,3 x 10,2"]
Standardbestellmenge		1 Stück

Ersatzstecker



Einzelgerät

ProTec T1H-xxx-P		300
Gewicht	gramm [pfund]	101 [0,223]
Abmessungen DIN 43880		1 TE / 18 [0,71]
Verpackungsmaße (H x B x L)		91 x 24 x 49 mm [3,6 x 0,9 x 1,9"]
Standardbestellmenge		1 Stück

www.raycap.de

Raycap

Die Informationen in diesem Dokument sind freibleibend.

© 2024 Raycap Alle Rechte vorbehalten.
G29-01-449 240508