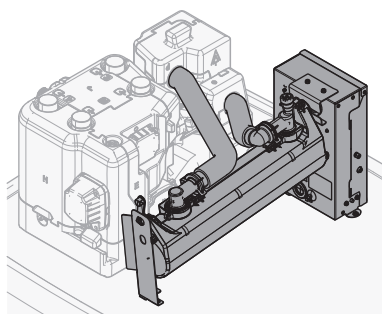


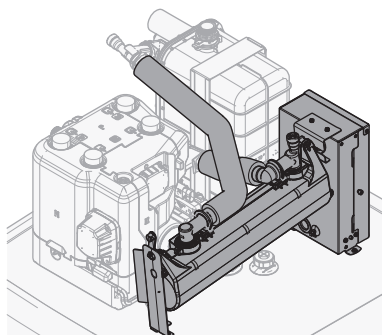


DAIKIN Altherma 3 H MT ECH₂O
ETS*12-E

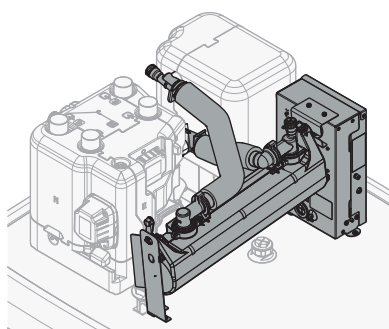
DAIKIN Altherma 3 H HT ECH₂O
ETS*16-E



DAIKIN Altherma 3 R ECH₂O
EBS*-D



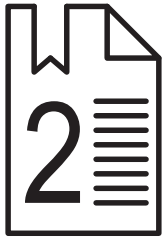
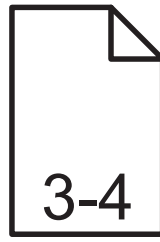
DAIKIN Altherma 3 R ECH₂O
EHS*-E



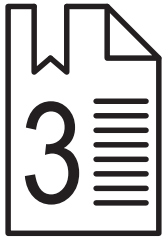
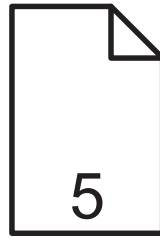
EKECBUA*3V
EKECBUA*6V
EKECBUA*9W
EKECBUCO1A*
EKECBUCO2A*
EKECBUCO3A*



EKECBUC01A*
 (→ ETS*12-E)
 (→ ETS*16-E)



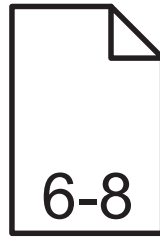
EKECBUA*



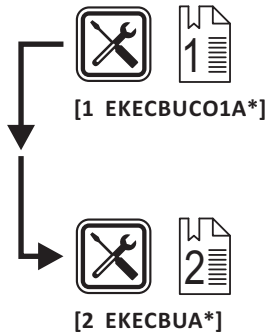
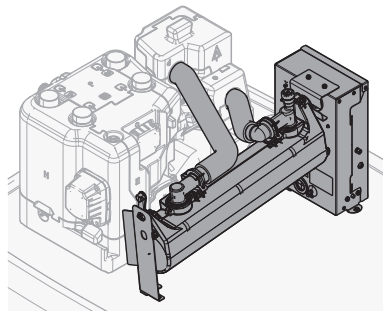
EKECBUC02A*
 (→ EBS*-D)



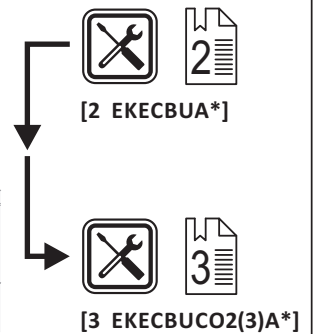
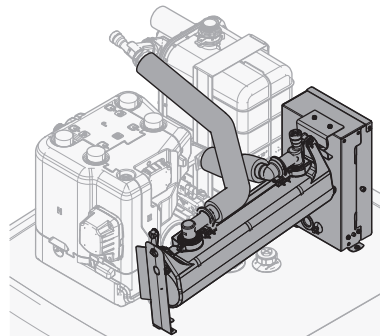
EKECBUC03A*
 (→ EHS*-E)

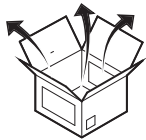


DAIKIN Altherma 3 H MT ECH₂O
 ETS*12-E
DAIKIN Altherma 3 H HT ECH₂O
 ETS*16-E

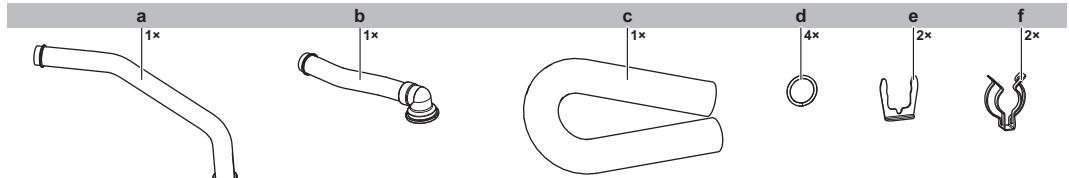


DAIKIN Altherma 3 R ECH₂O
 EBS*-D
 EHS*-E

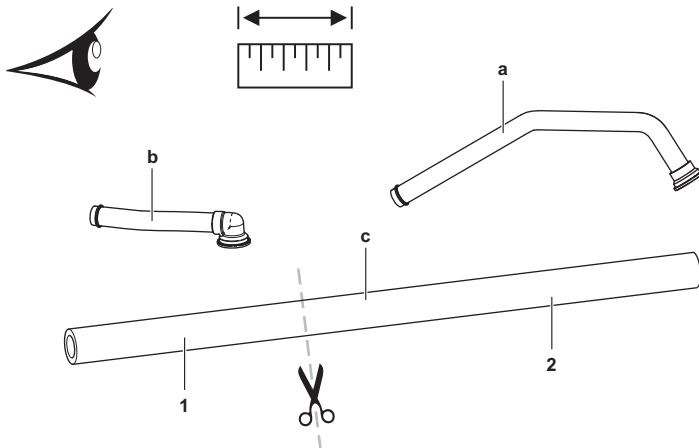




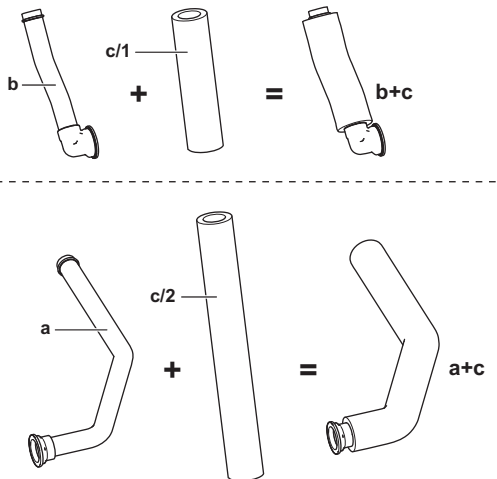
EKECBUC01A*



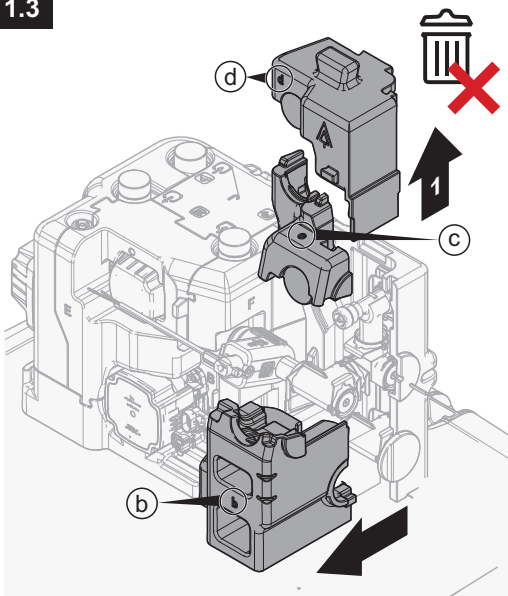
1.1



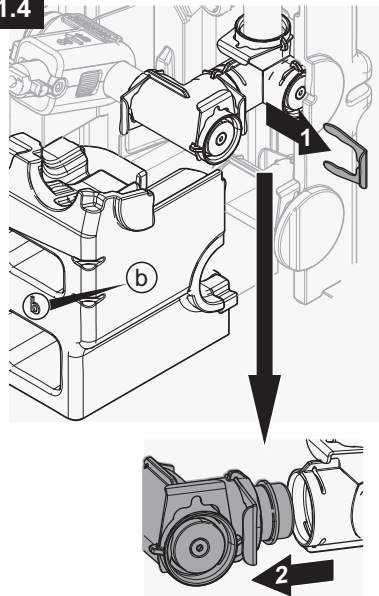
1.2



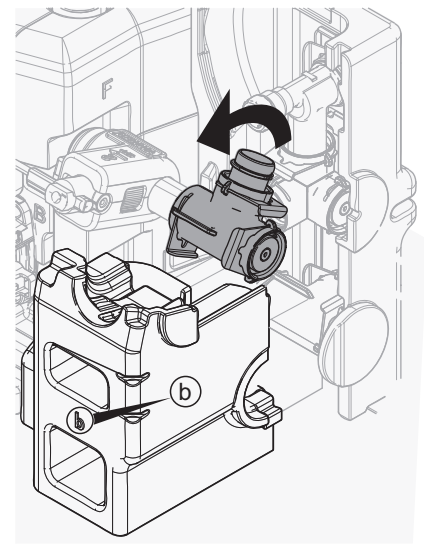
1.3



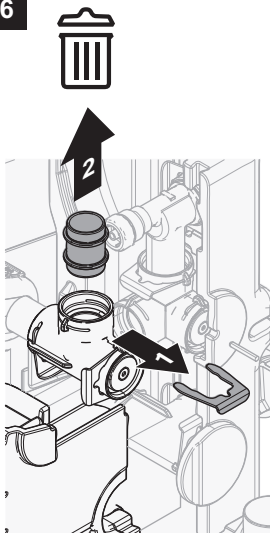
1.4



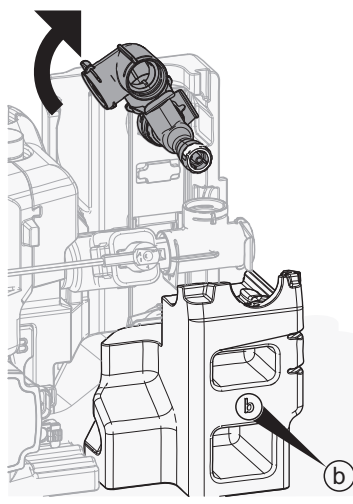
1.5



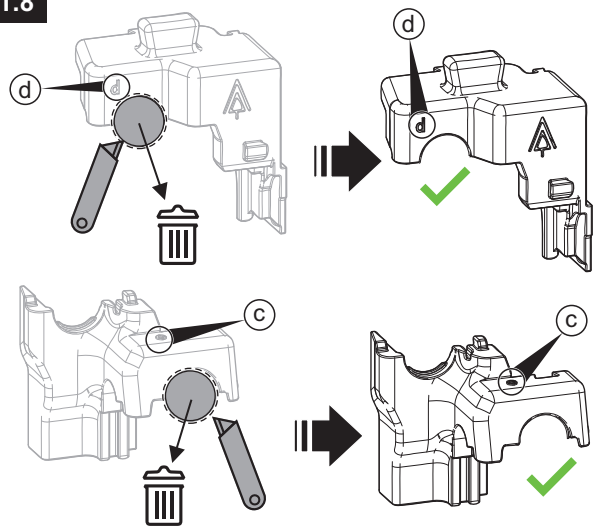
1.6



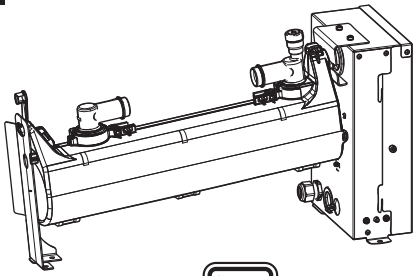
1.7



1.8



1.9

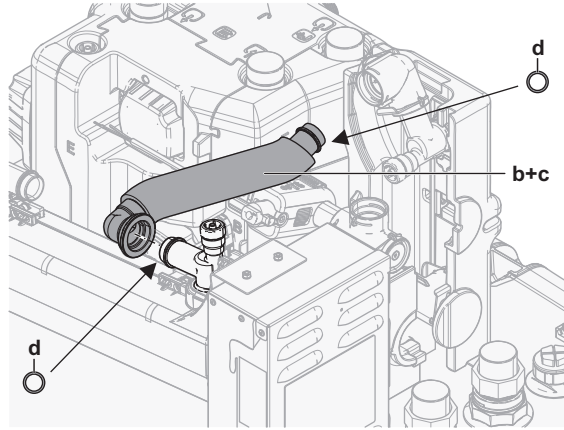


EKECBUA*

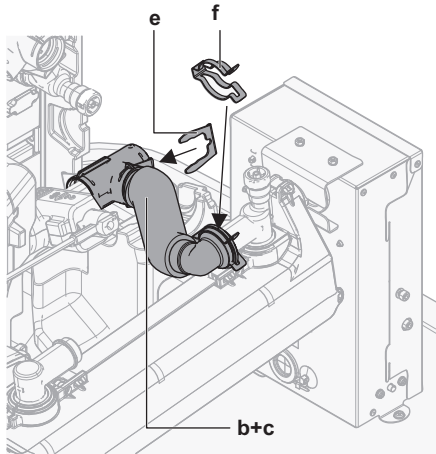


5

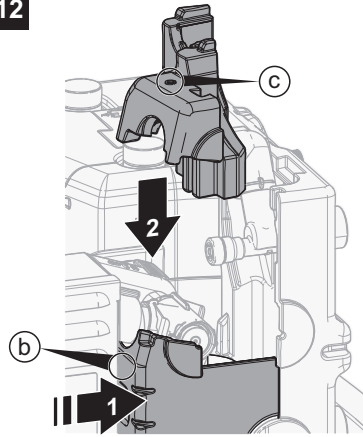
1.10



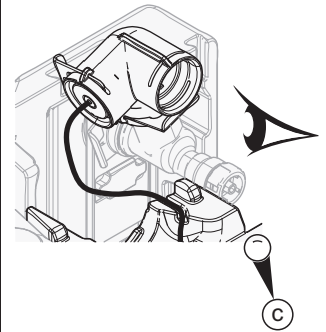
1.11



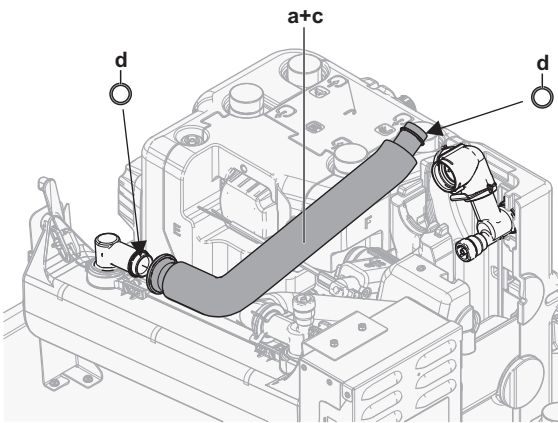
1.12



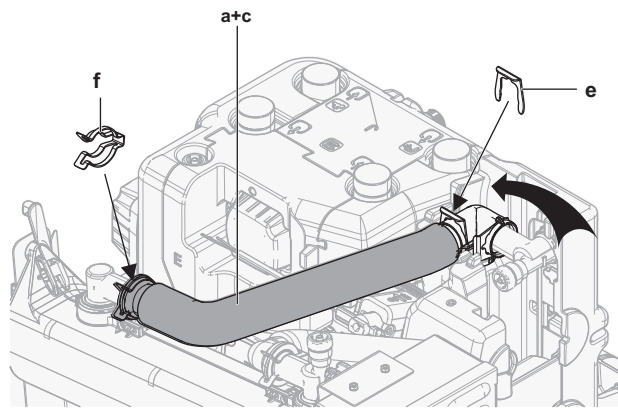
1.13



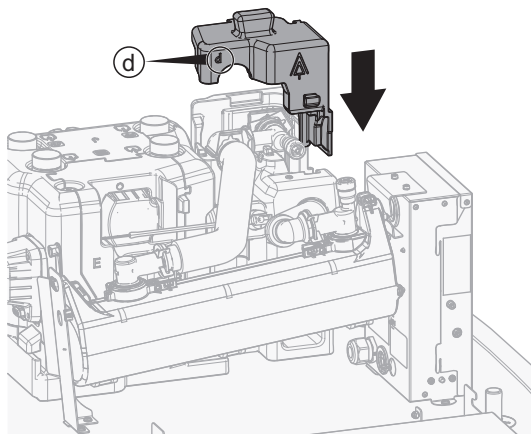
1.14



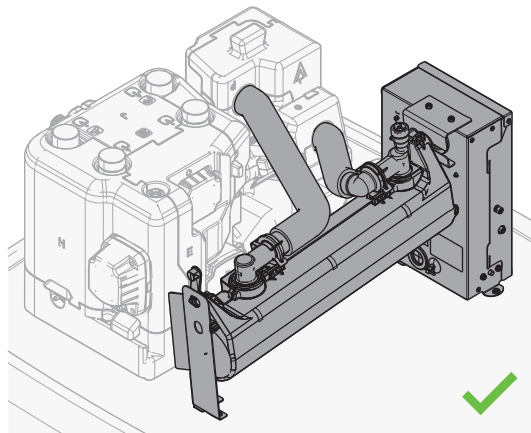
1.15

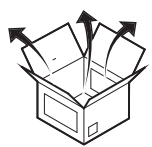


1.16

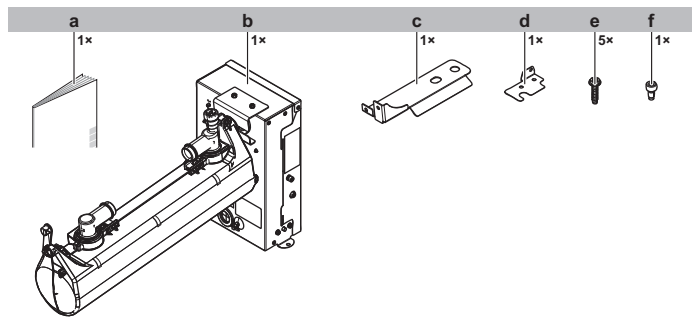


EKECBUA*
+
EKECBUC01A*

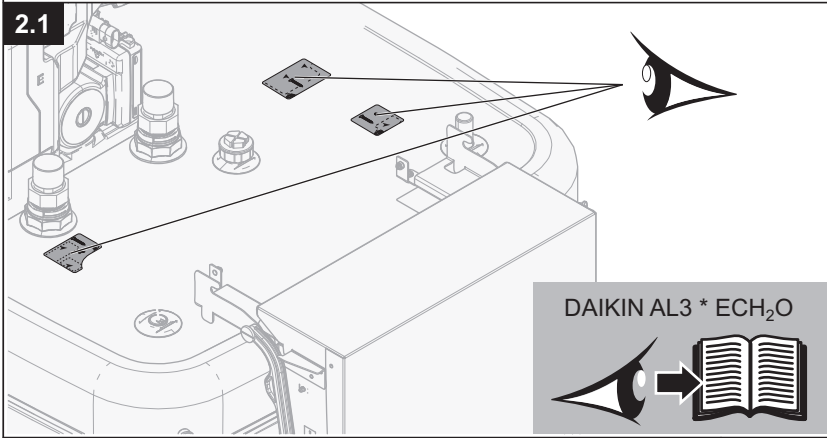




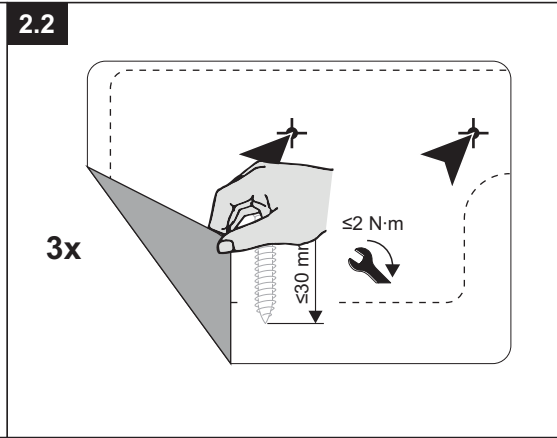
EKECBUA*



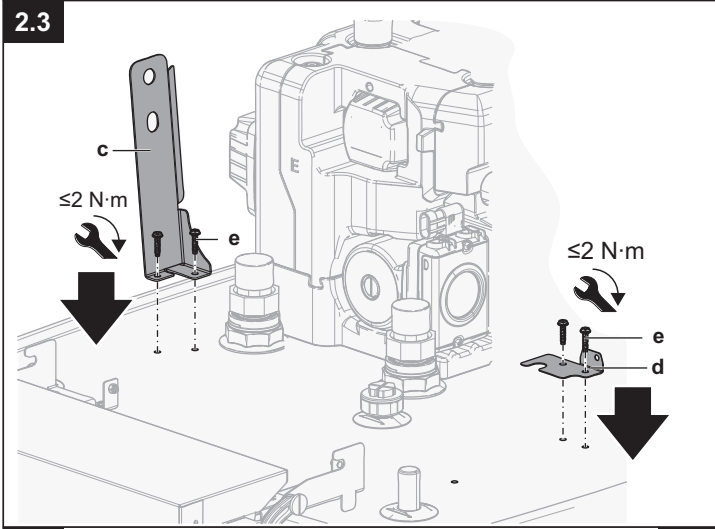
2.1



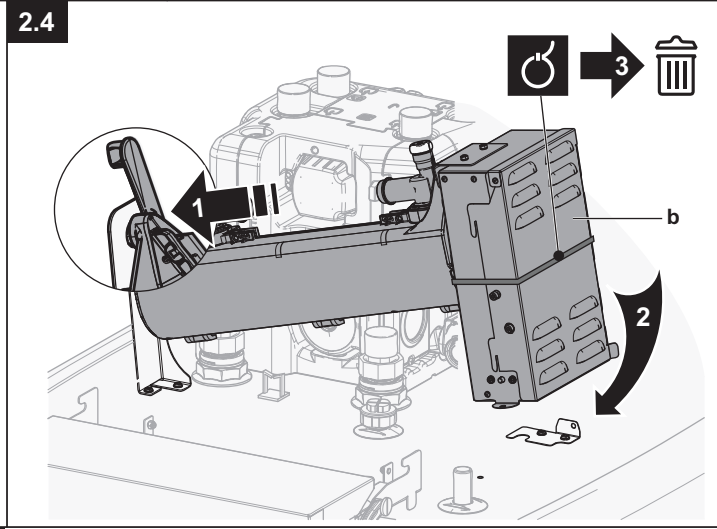
2.2



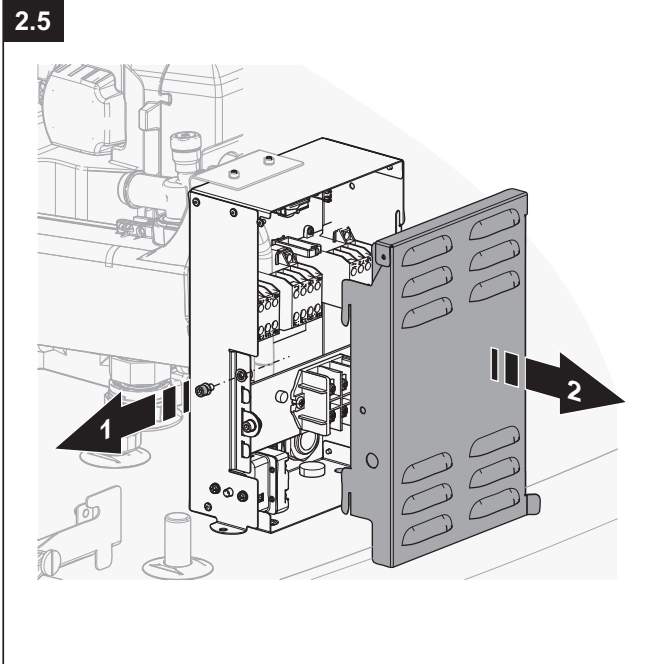
2.3



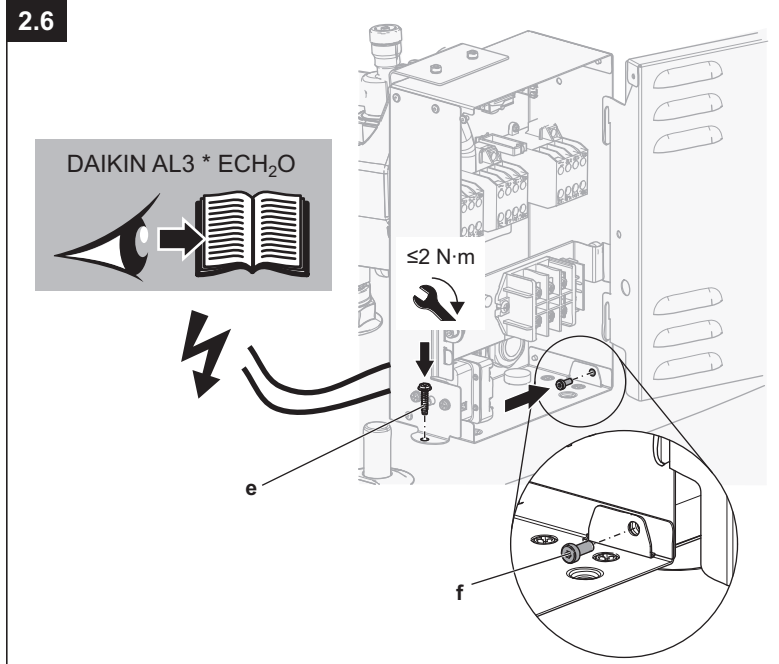
2.4



2.5

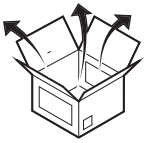


2.6

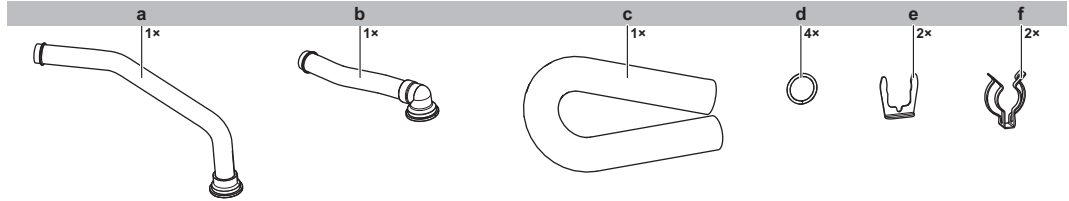




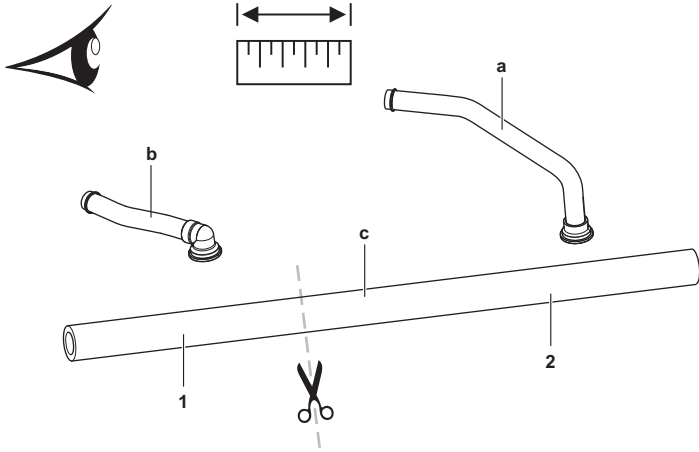
[3 EKECBUCO2(3)A*]



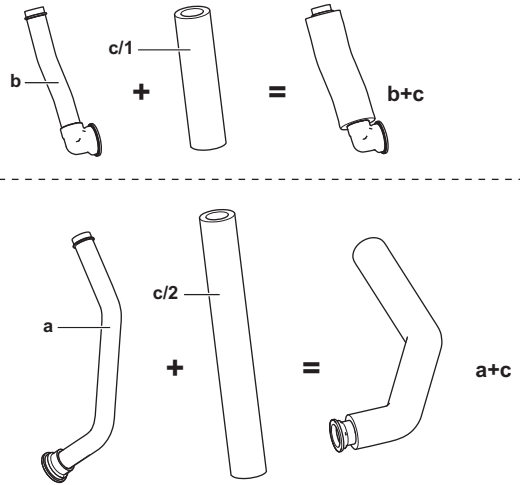
EKECBUCO2(3)A*



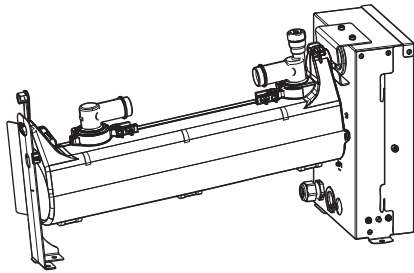
3.1



3.2



3.3

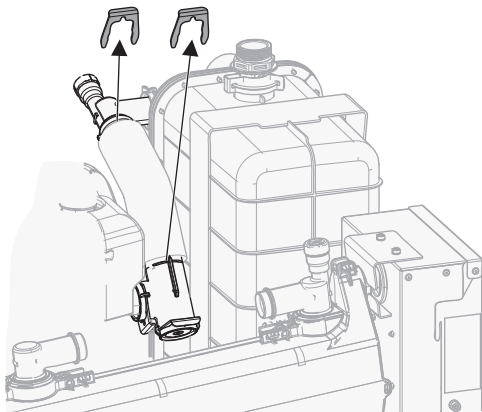


EKECBUA*

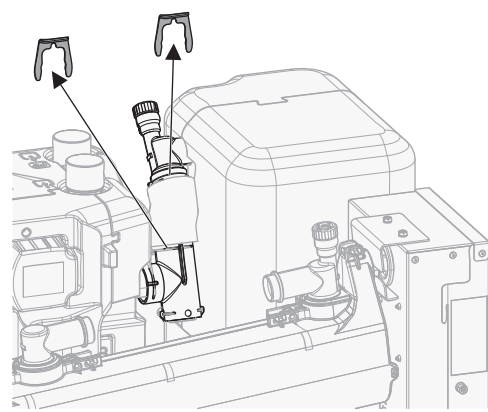


EBS*-D + EKECBUCO2A*

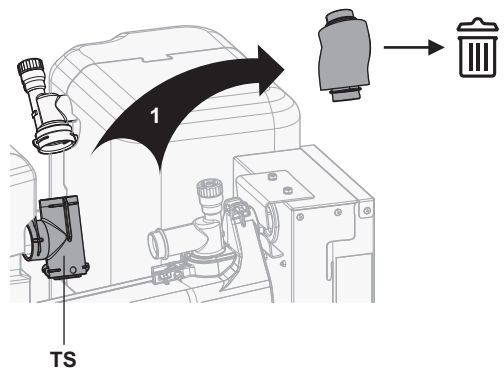
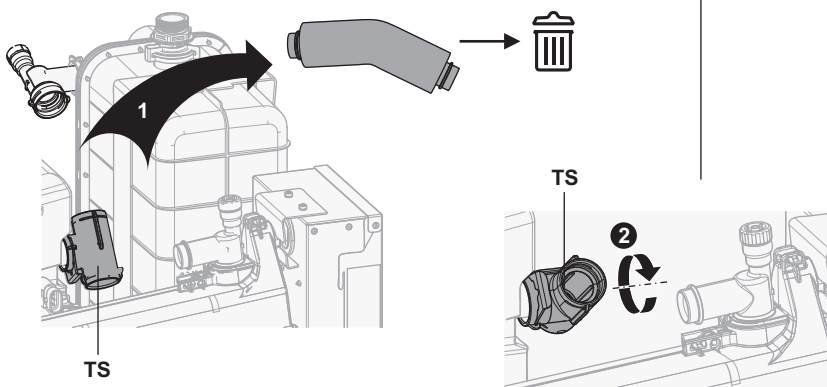
3.4



EHS*-E + EKECBUCO3A*



3.5

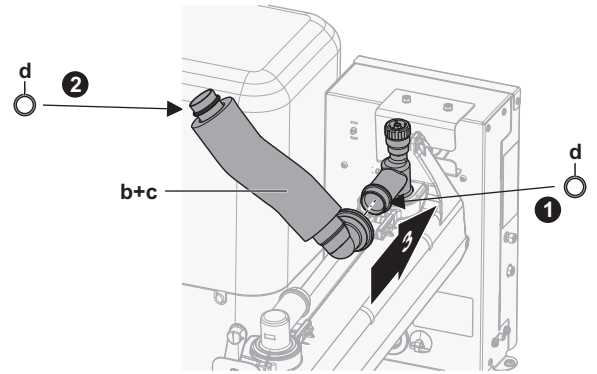
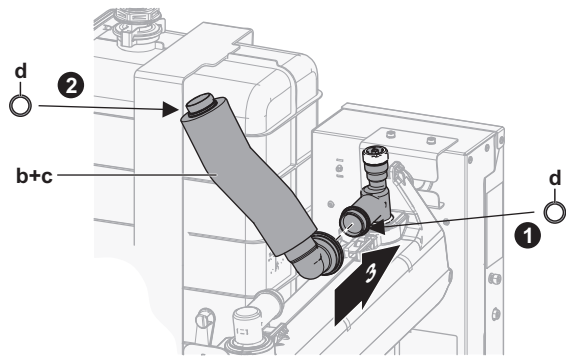




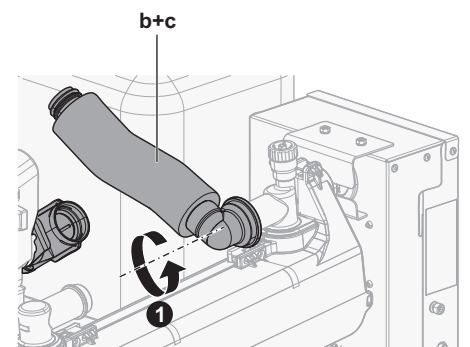
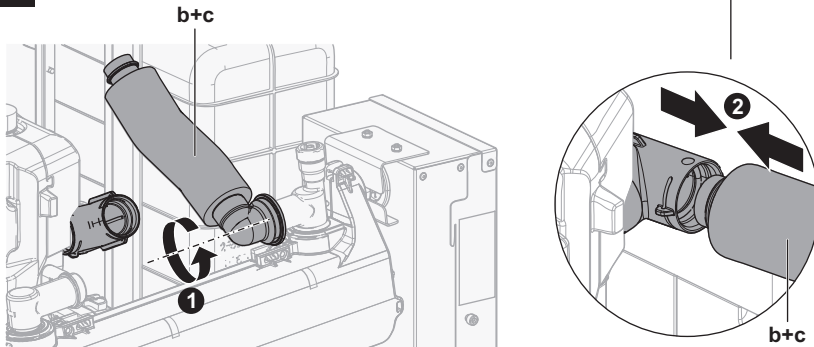
EBS*-D + EKECBUC02A*

EHS*-E + EKECBUC03A*

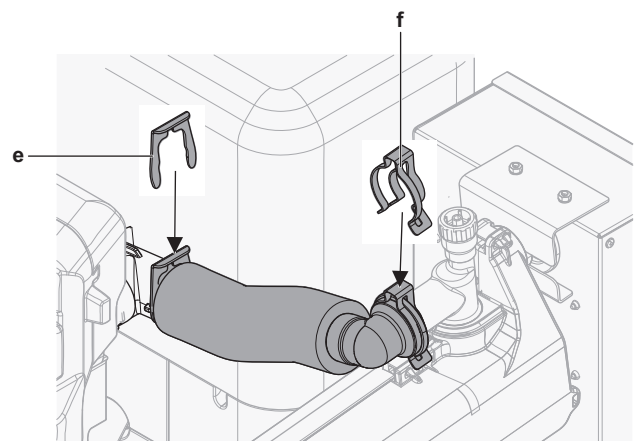
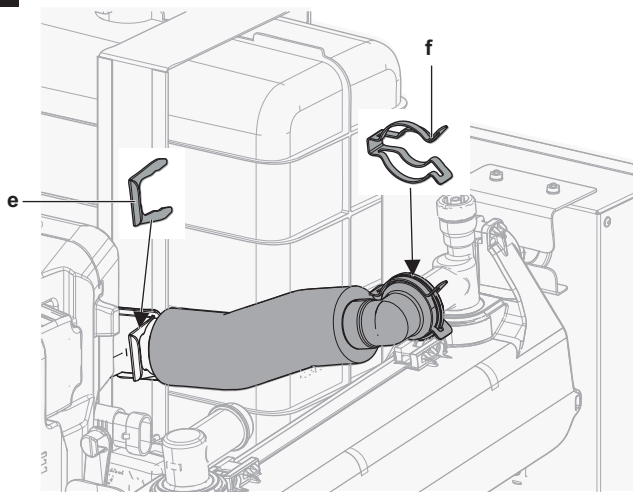
3.6



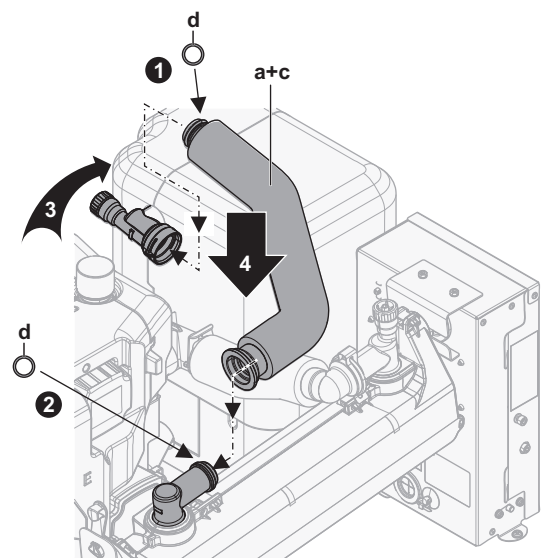
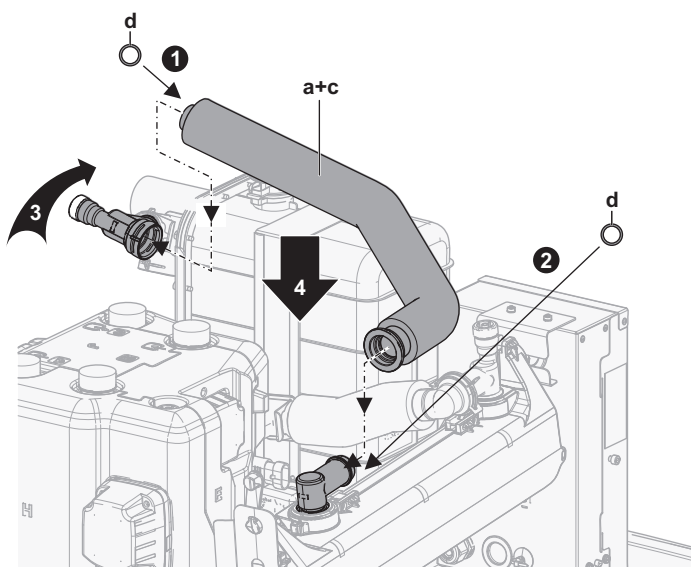
3.7



3.8



3.9

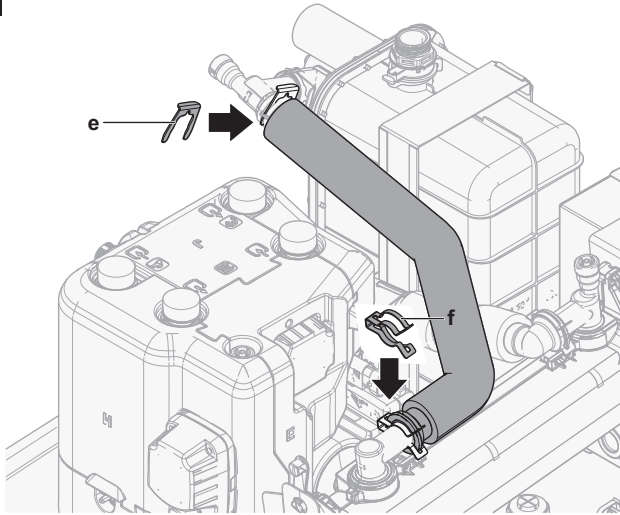




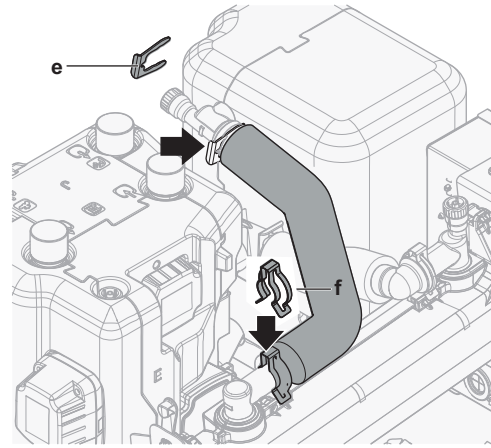
[3 EKECBUCO2(3)A*]

EBS*-D + EKECBUCO2A*

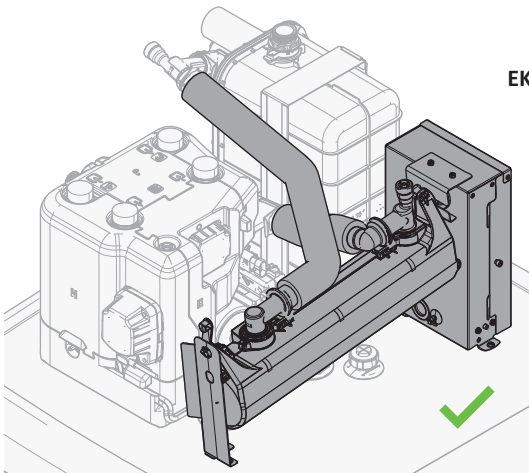
3.10



EHS*-E + EKECBUCO3A*



**EKECBUA*
+
EKECBUCO2A***



**EKECBUA*
+
EKECBUCO3A***

